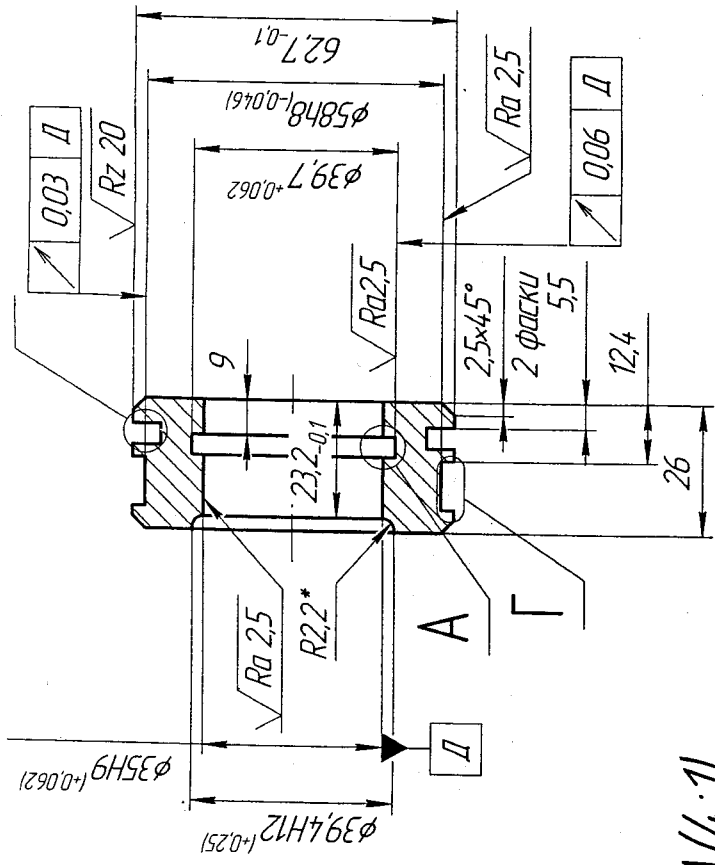


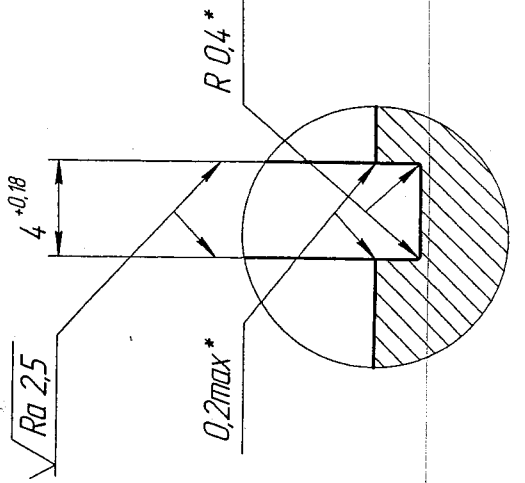
ЕДЦГ 123.003М

√Rz 40(√)

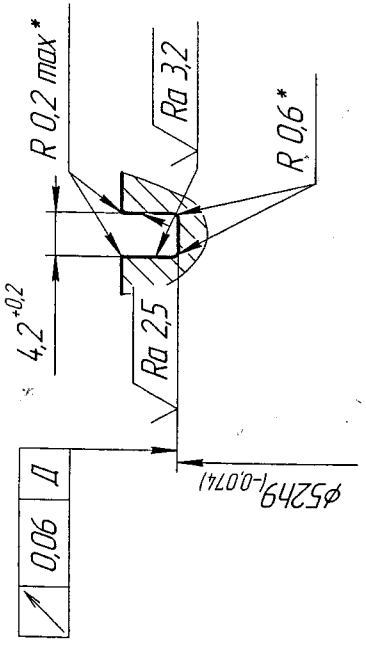


A(4:1)

Г(4:1)



Б(2:1)



ЧКЗ. №

1. Размер одеслечить инструментом.
2. Материал-заменитель-сталь 35 ГОСТ 1050-88 или сталь 40 ГОСТ 1050-88.
3. Общие допуски по ГОСТ 30893.2-ПК

ЕДЦГ 123.003М		Лист	Масса	Масштаб
Поршень			0,33	1:1
№ п/п	№ докум.	Подп.	Дата	Лист
Разработ.	Билалов	В.А.	08.08.88	1
Проект.	Красав	В.И.		
Т. контрол.				
Исполн.	Красав			
Упр.				
Сталь 45 ГОСТ 1050-88		Омскгидропривод		

Лист №

№ п/п подл. 5375  
 Вид, у дато. 5375  
 Вид, у дато. 5375  
 Вид, у дато. 5375  
 Вид, у дато. 5375