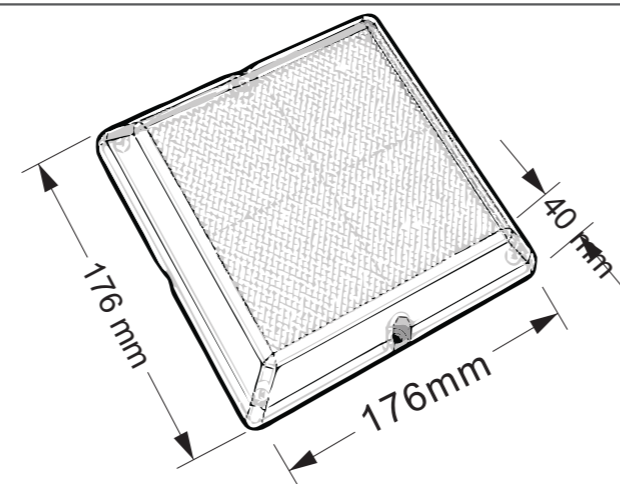
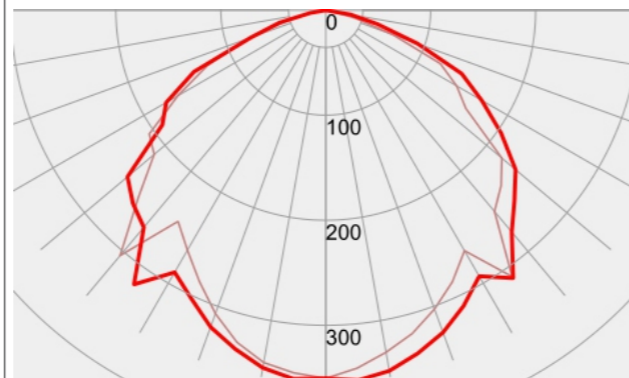
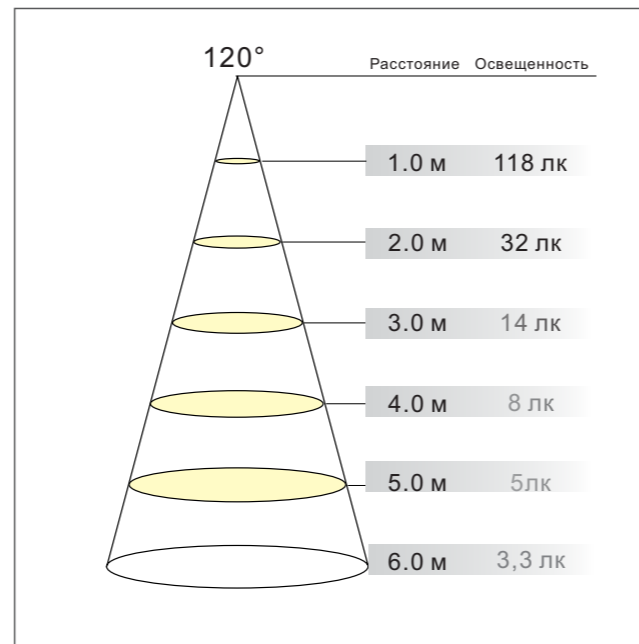


Технические характеристики



Преимущество серии QUADRO:



- Ударопрочный корпус с высокой стойкостью к динамическим и механическим воздействиям
- Специально созданный для медицины поликарбонат не поддерживает горения и не выгорает при ультрафиолете
- Оптимально подобранное расстояние между светодиодами с высокой светоотдачей в 120 Лм/Вт
- Монтажная плата толщиной 1,2 мм, выполнена по технологии ALOX, обеспечивающая надежный теплоотвод
- Гибкая клеммная колодка обеспечивает удобство монтажа к коротким проводам или старой проводке
- Стильный и практичный дизайн
- В комплект входит крепежная фурнитура

Серия QUADRO	10WS	10WS-220	10WS-220/SR
Напряжение питания, В	90-264в	150-240	
Частота питающего напряжения, Гц	50±10%		
Рабочий ток светодиодов, мА	150мА	60мА	
Потребляемая мощность, Вт	10,5вт ±5%	13,5вт ±5%	
Количество/тип светодиодов, шт.	20шт SMD5630	64шт SMD2835	
Общий световой поток, люмен	1100лм	1100лм	
Цветовая температура, К	5500К		
Степень защиты от воздействия окружающей среды по ГОСТ Р МЭК 60598-1-2003	IP40		
Климатическое исполнение и категория размещения согласно ГОСТ 15150-69 и диапазон рабочих температур, с°	УХЛ 3.1 от -40° до +40°		
Класс защиты от поражения электрическим током по ГОСТ 12.2.007..0-75	I		
Диаграмма распределения светового потока	120°		
Материал корпуса	Прозрачный (ABS + PC) поликарбонат Bayer BAYBLEND T 45 PG		
Габаритные размеры, мм: ДхШхВ	176x176x40		
Масса Кг.	0,250		

Светильник 10WS-220/SR с функцией датчика движения - автоматически включается при попадании в зону действия датчика движущегося объекта и выключаются спустя 2 мин после его удаления из нее. Действие датчика движения наступает при уровне освещенности не менее 50 люкс