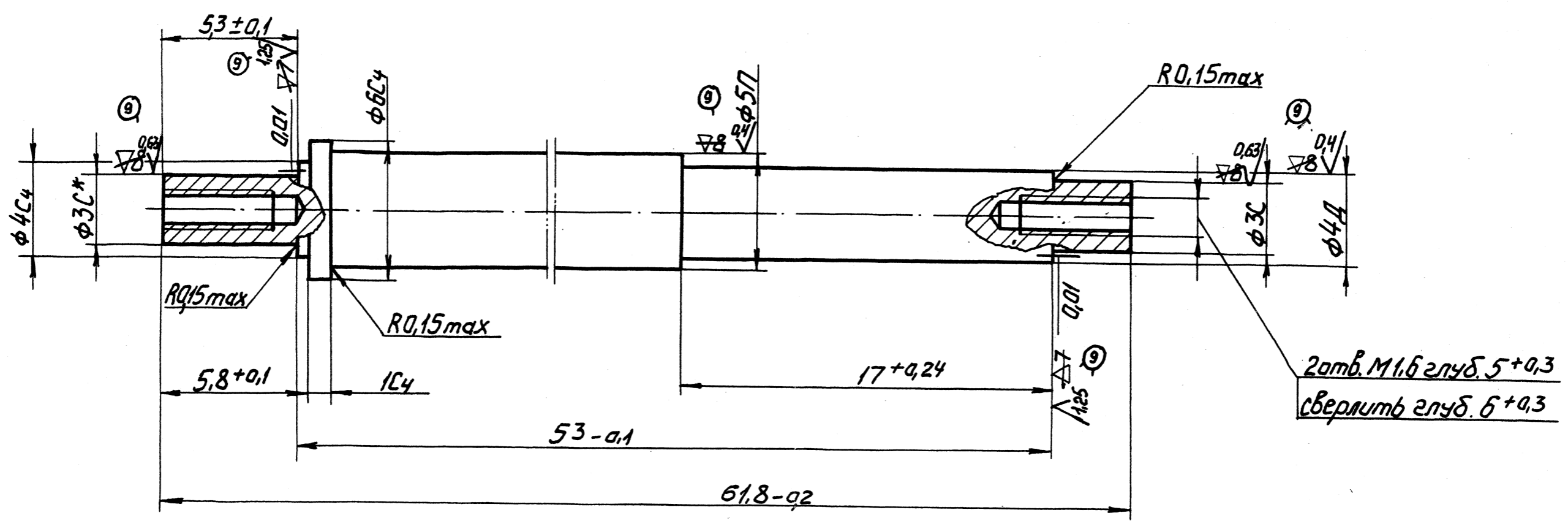


840840 15.01.87 **Сверло** Восстановлен с восстановленного подлинника. Верно: Валентина Александровна / МИБ
 Имя, № подл. Подл. и дата Инв. № дубл. Подп. и дата
 I-50943 Подл. 11.05.90 80102398 Спф-04.12.16

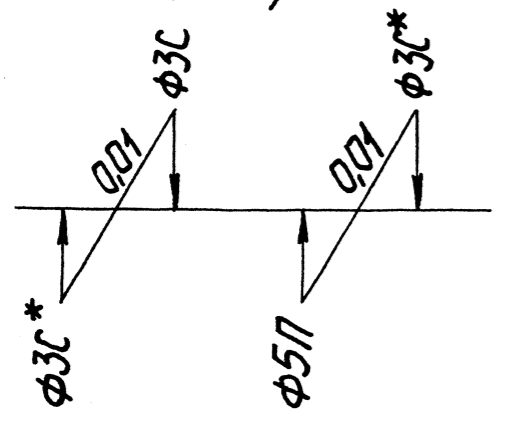
ЫК8.314.614

Восстановленный подлинник № 2

6 Детальное
1,6/(√)



Эксцентриситет



1. Закалить 27-35HRC_э.
2. Технические требования по ЫКО.070.054Д.
3. Заменители материала: Сталь ~~16Х16Н3МАД ЭП811~~ ТУ14-1-3791-84; сталь 20Х13 ТУ14-1-378-72; Закалить 27-35HRC_э.

ПАО «ИЗМАШ»

МТВ - 80

Покрытие		Хим. Пас.	
ЫК8.314.614			
Лит.	Масса	Масштаб	
А	7,452	5:1	
Лист	Листов 1		
Ось			
Сталь 14Х17Н2			
ТУ14-1-378-72;			
ТУ14-1-3957-85			
Лб1			

9.	ФП.226-90	СЛ.	30.08.90
8.	ФП.853-87	СЛ.	19.10.87
7.	ФП.1050-85	Подп.	27.02.85
Разраб.	Залотова	Подп.	26.12.69
Пров.	Мухин	Подп.	26.12.69
Т. контр.	Журкин	Подп.	29.12.69
Н. контр.	Дудова	Подп.	29.12.69
Утв.	Кудрявцев	Подп.	27.12.69