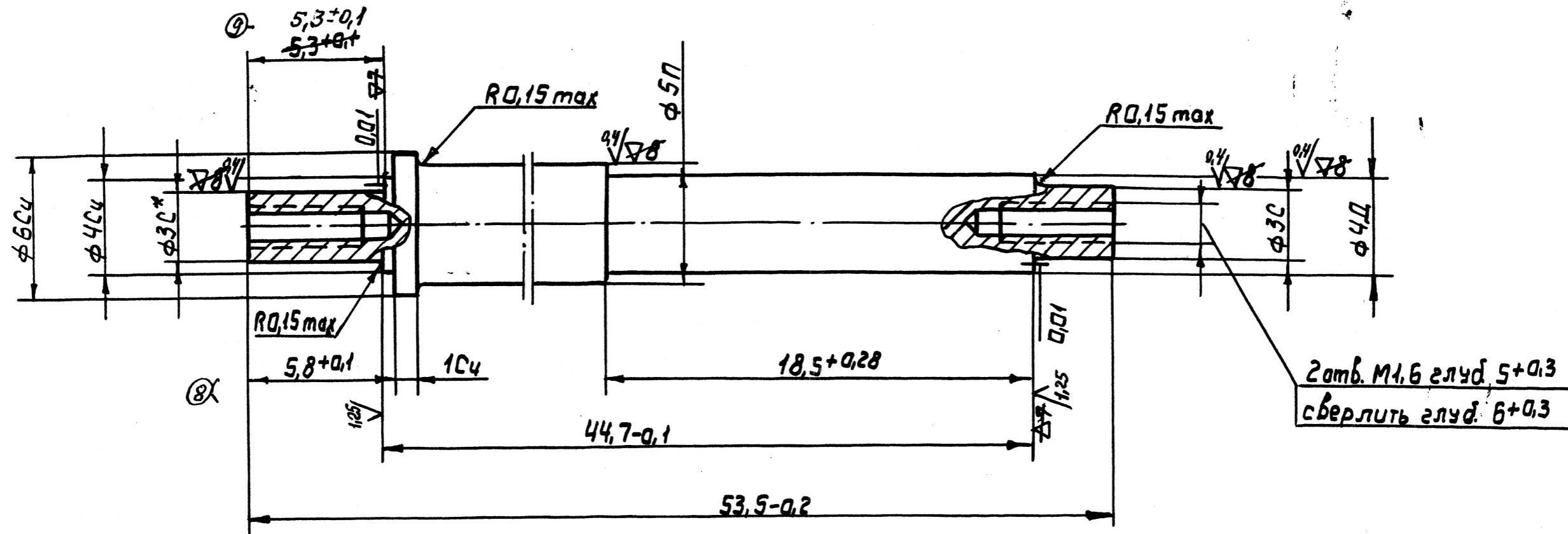


5197158X19

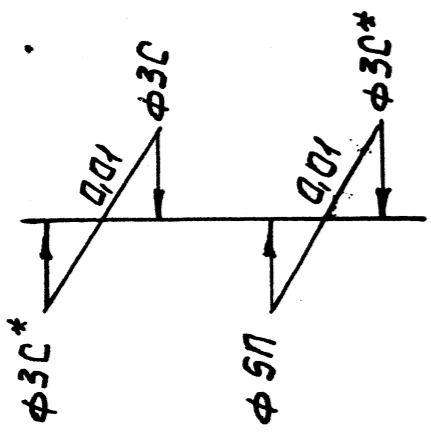
Восстановленный подлинник № 2.

6 Детальное
1/6 (✓)

24044 150101 Восстановлен с восстановленного подлинника № 1. Верно: *Жуков* / Восстановлен / м.п. 87.
 Имя, № подл. Подп. и дата
 7-50944 Подп. 11.05.79
 Взам. инв. № Инв. № дубл. Подп. и дата
 90 101399 Подп. 01.12.18
 Справ. № Перв. примен.
 61К2.562.100 СП



Эксцентриситет



1. Закалить ~~НРС 26-32~~ 27...35HRCэ.
2. Технические требования по ~~ЫКА.070.094Д~~.
3. Заменители материала: Сталь 16Х16НЗМАД
 ТУ14-1-3791-84
 ТУ14-1-1745-78; сталь 20Х13 ТУ14-1-378-72,
 закалить ~~НРС 26...32~~ 27...35HRCэ.

ПАО «НП»
МТВ - 80

Покрытие Хим. Пас.

9	ФП.4987/2-91	Кам	21.11.91	
8	ФП.225-80	Кам	11.11.90	
7	ФП.853-87	СД	19.10.87	
6	ФП.1086-80	Подп.	18.11.80	
Изм.	Лист.	№ докум.	Подп.	Дата
Разраб.	Золотова	Подп.	26.12.69	
Пров.	Мухин	Подп.	26.12.69	
Т. контр.	Журкин	Подп.	29.12.69	
Н. контр.	Лудава	Подп.	29.12.69	
Утв.	Кудрявцев	Подп.	27.12.69	

61К8.314.615			
Ось	Лит.	Масса	Масштаб
	А	6,12	5:1
Лист		Листов 1	
Сталь 14Х17Н2			Лы
ГОСТ 5949-75 ТУ14-1-3957-85			