

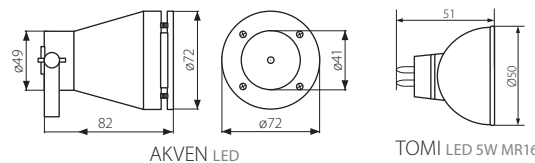


AKVEN LED



TOMI LED 5W MR16

WARM
white

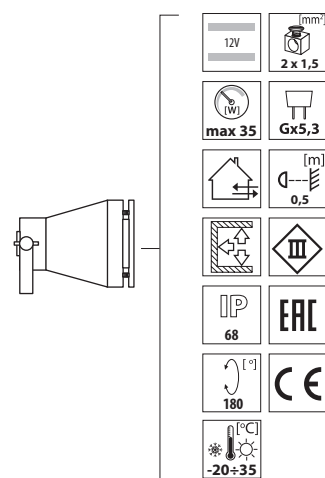
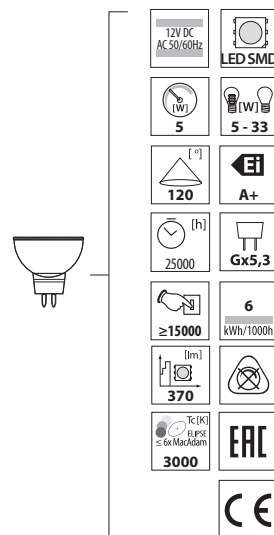


AKVEN LED

TOMI LED 5W MR16



AKVEN LED

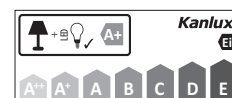


Kanlux



AKVEN LED

25720



PL

zielony
obudowa: stop aluminium

AKVEN LED przystosowana do długotrwałego zanurzenia w wodzie, głębokość zanurzenia max 3m

GB

green
housing: aluminium alloy

AKVEN LED designed for long-term submersion in water, max depth: 3 m

RUS

зеленый
корпус: сплав алюминия

AKVEN LED выдерживает длительное погружение под воду, глубина погружения не более 3м