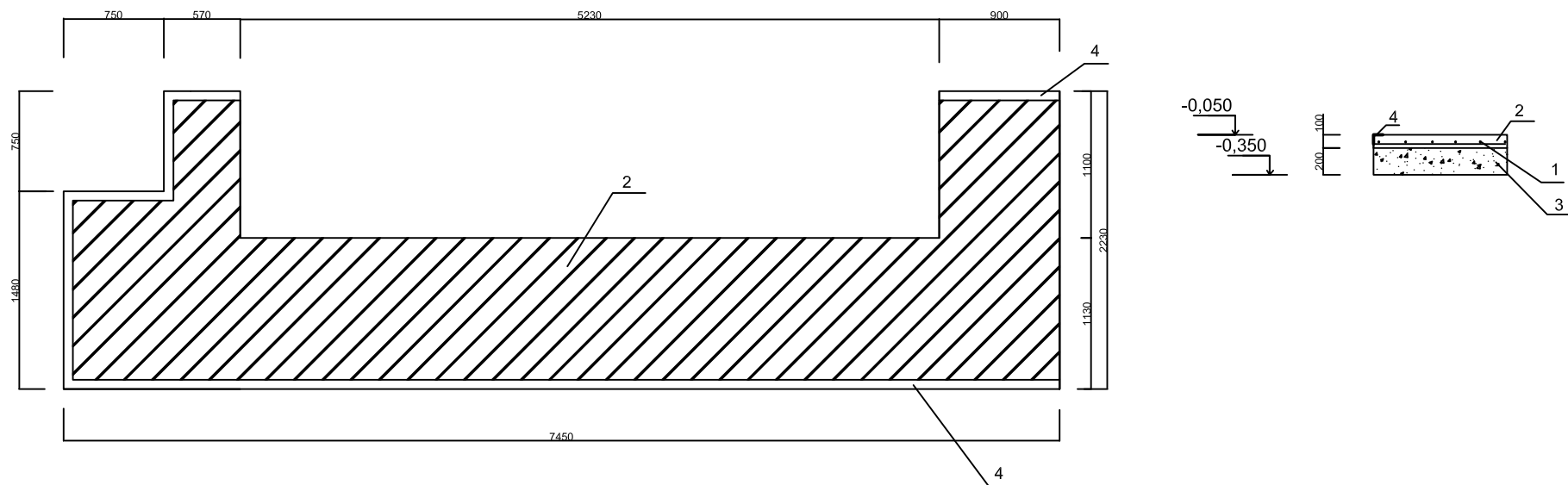


Пол на отметке -0,050
(2-й этап работ S=10,5 м2)



Спецификация элементов

Обозначение	Наименование	Количество	Масса	Примечание
1	Арматура ф10мм. шаг 200 мм		64 кг.	В наличии
2	Бетон М300	1 м3	2300 кг	Нет
3	Песок	1,6 м3		В наличии
4	Уголок 70x70	12 м.п.		Нет
	Доска 25x100	10 м.п.		В наличии
	Проволка вязальная		2 кг	В наличии