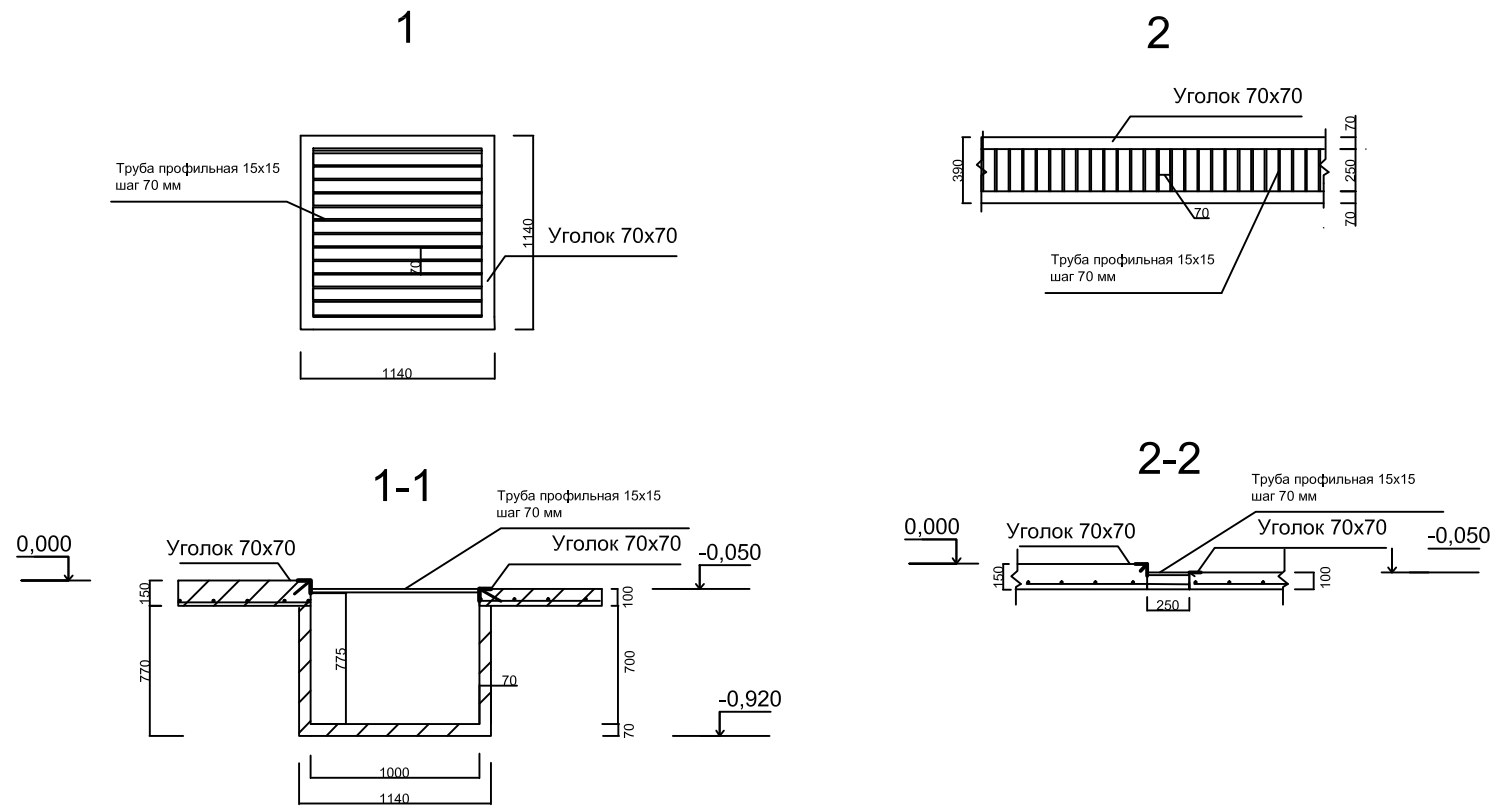


Устройство сточного канала и приемка (4-й этап работ 18,2 м.п)



Спецификация элементов				
Обозначение	Наименование	Количество	Масса	Примечание
	Труба профильная 15x15мм	70 м.п		нет