

Проектная организация
ООО "ЭлитСтройПроект"

Проект устройства перекрытия

по адресу:

РФ, Москва,
Лебяжий пер-к, д. 8/4, стр.2

Шифр: 04-0817-КР

Москва, 2017г

Ведомость рабочих чертежей основного комплекта

Лист	Наименование	Примечание
1	Ведомость рабочих чертежей основного комплекта.	
2	План чердачного пространства устройства перекрытия.	
3	Сечения 1-1, 2-2, 3-3, 4-4.	
4	План чердачного пространства после устройства перекрытия.	
5	Схема расположения металлических балок перекрытия. Спецификация балок.	
6	Балка металлическая Бм-1.	
7	Балка металлическая Бм-2.	
8	Балка металлическая Бм-5.	
8	Балка металлическая Бм-5.	
10	Схема расположения балок Егвасн перекрытия. Спецификация.	
11	Схема расположения стоек и рам под конек кровли.	
12	Сечения 4-4, 5-5, 6-6.	
13	Узлы 1 и 2.	
14	Узлы 3 и 4.	
15	Узлы 5 и 6.	
16	Узел 7.	
17	Детали Д1-Д17.	
18	Спецификация материалов.	

ОБЩИЕ УКАЗАНИЯ

1. Исходные данные
 - 1.1 Площадка строительства - г.Москва, ЦАО.
 - 1.2 При проектировании приняты следующие исходные климатические данные:
 - расчетная снеговая нагрузка по III -му району - 180 кгс/м²;
 - нормативное ветровое давление по I -му району - 23 кгс/м²;
 - расчетная температура наиболее холодной пятидневки с обеспеченностью 0,92 - минус 27°С;
 - расчетная температура наиболее холодных суток с обеспеченностью 0,92 - минус 31°С
 - 1.3 Площадка строительства относится к сейсмическому району.
2. Указания по монтажу:
 - 2.1 Монтаж конструкций вести в соответствии с СП 70.13330.2012 «Несущие и ограждающие конструкции» и требованиями проекта производства работ.

2.2 Монтаж производить в последовательности и методами, обеспечивающими устойчивость и неизменяемость смонтированной части сооружения и монтируемых элементов на всех стадиях монтажа.

3. Сварные конструкции:

3.1 Сварку металлоконструкций выполнять по ГОСТ 5264-80 электродами типа Э46 МР-3 Ø3 по ГОСТ 9467-75 ;

3.2 Катеты неогovorенных сварных швов принимать по меньшей толщине свариваемых элементов.

3.3 При устройстве стыковых швов использовать выводные планки длиной не менее 50мм;

3.4 Металлические детали после механической, газовой резки строгать;

3.5 Все металлические изделия после сварки отбить от шлака и покрыть грунтовкой ГФ-021.

4. Защиту металлических конструкций, соединительных элементов от коррозии выполнять в соответствии с требованиями

- СП 28.13330.2012 "Защита строительных конструкций от коррозии", раздел 9.

- СНиП 3.04.03-85 "Защита строительных конструкций и сооружений от коррозии".

5. Все деревянные элементы обработать антисептиками и антипиренами в соответствии с требованиями СП 28.13330.2012 (разд.6).

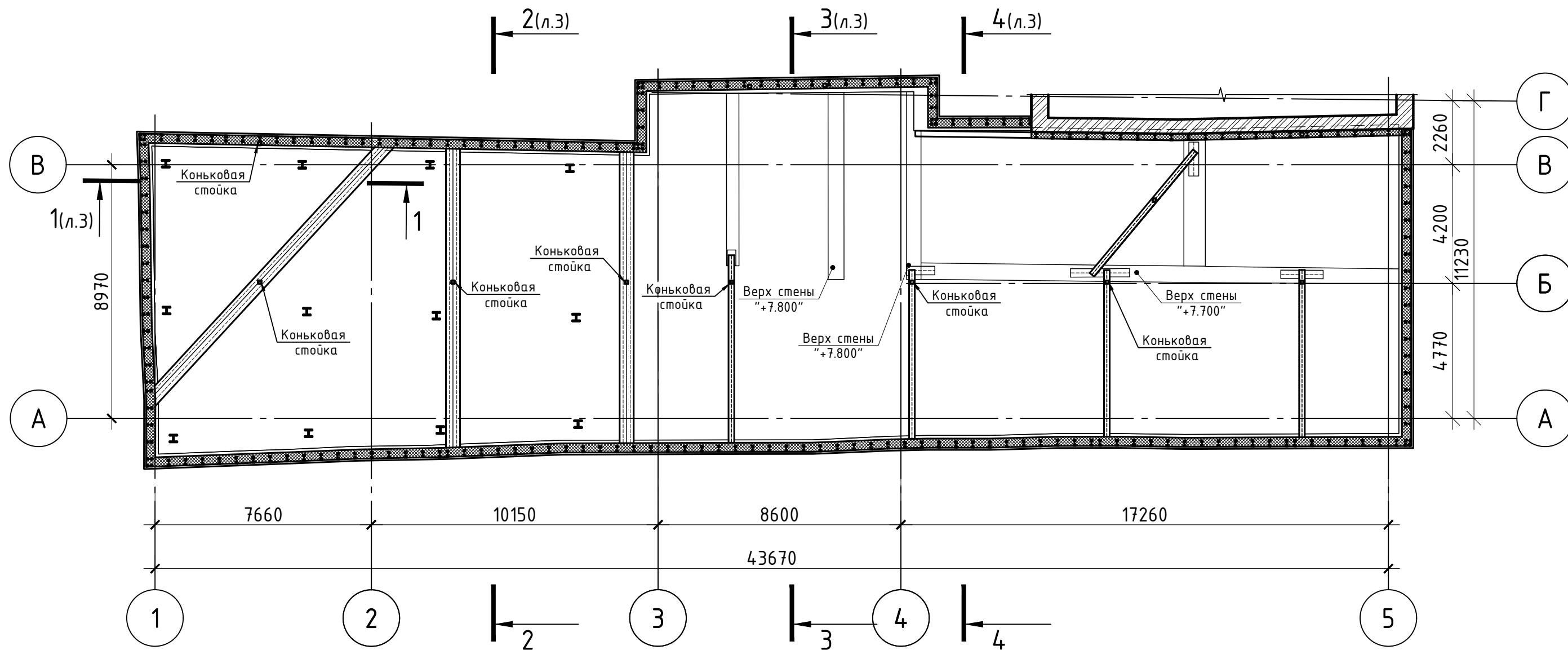
6. Принятые в проекте решения могут уточняться в стадии строительства. Изменения согласовываются с авторами проекта.

7. Материалы утеплителя, деревянного бруска, внешней обшивки и крепежа рекомендуется заказывать партиями по мере расхода и уточнения потребности в них.

Настоящий проект разработан в соответствии с государственными нормами, правилами, стандартами, исходными данными, техническими условиями и требованиями, а также санитарными, экологическими, ГО и ЧС требованиями, что обеспечивает безопасную эксплуатацию объекта при соблюдении предусмотренных проектом мероприятий.

						Заказчик: ООО "МЕДИЛЮКС-ТМ" Шифр: 04-0817-КР			
						Адрес: г.Москва, ЦАО, пер. Лебяжий, д.8/4, стр.2 Объект культурного наследия			
Изм.	Кол. уч.	Лист	№ док.	Подп.	Дата				
						Проект устройства перекрытия	Стадия	Лист	Листов
Ген.директор							Р	1	18
Разработал									
Н.Контр.									
						Ведомость рабочих чертежей основного комплекта.		ООО "ЭлитСтройПроект"	

План чердачного пространства до устройства перекрытия (М1:150)

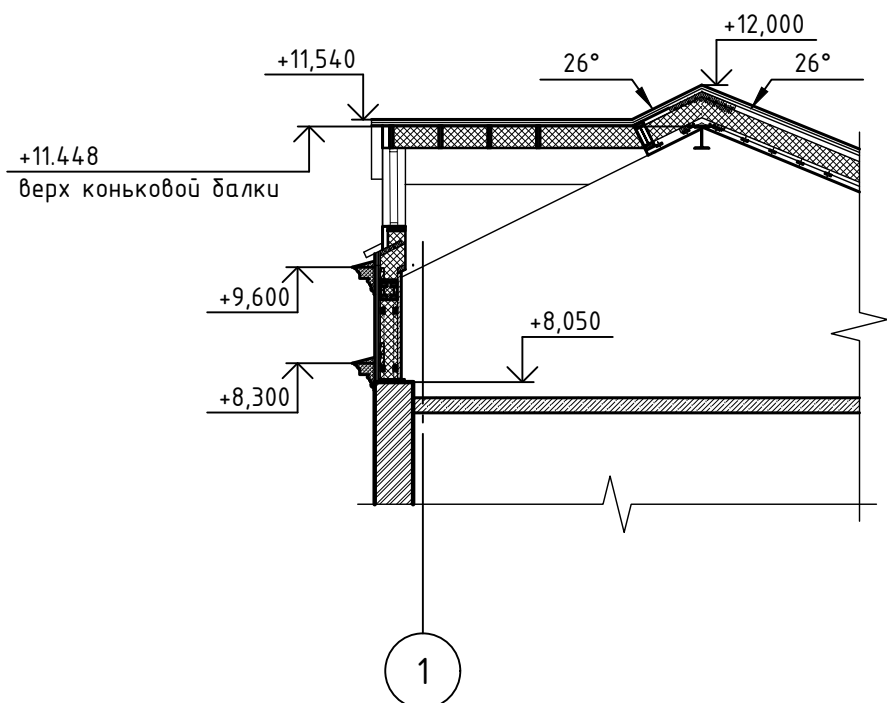


Согласовано

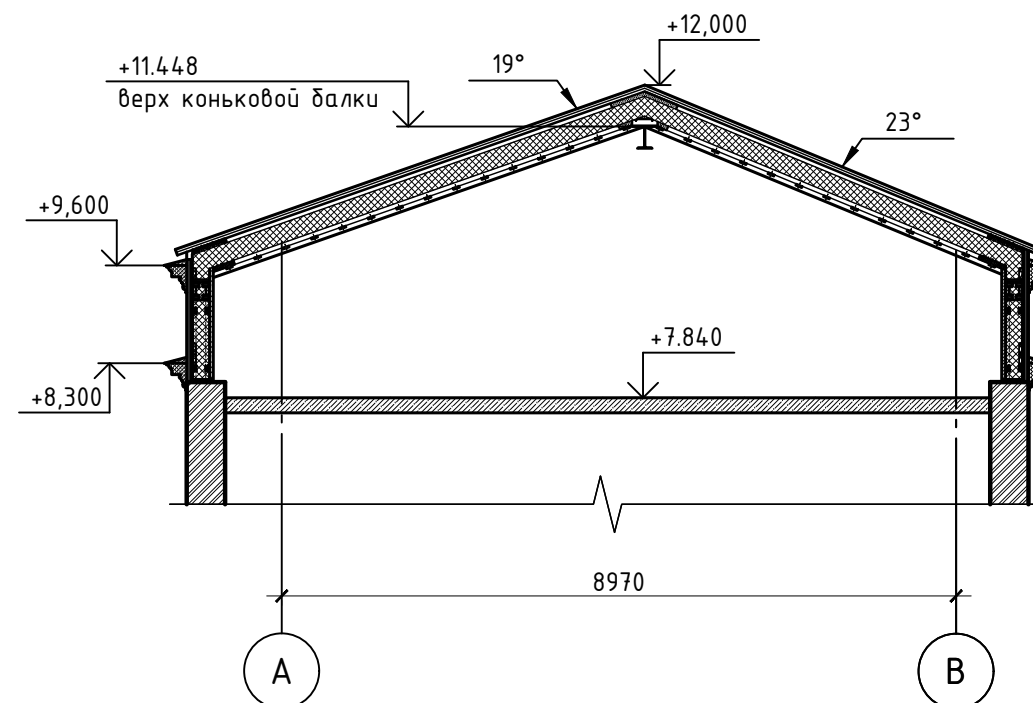
Инв. № подл.	Подп. и дата	Взам. инв. №

Изм.	Кол. уч.	Лист	№ док.	Подп.	Дата	Заказчик: ООО "МЕДИЛЮКС-ТМ"	Шифр: 04-0817-КР		
						Адрес: г.Москва, ЦАО, пер. Лебяжий, д.8/4, стр.2 Объект культурного наследия			
Ген.директор	Михальченко А.Е.					Проект устройства перекрытия	Стадия	Лист	Листов
Разработал	Алейников В.В.						Р	2	18
Н.Контр.	Кузин И.В.					План чердачного пространства до устройства перекрытия.	ООО "ЭлитСтройПроект"		

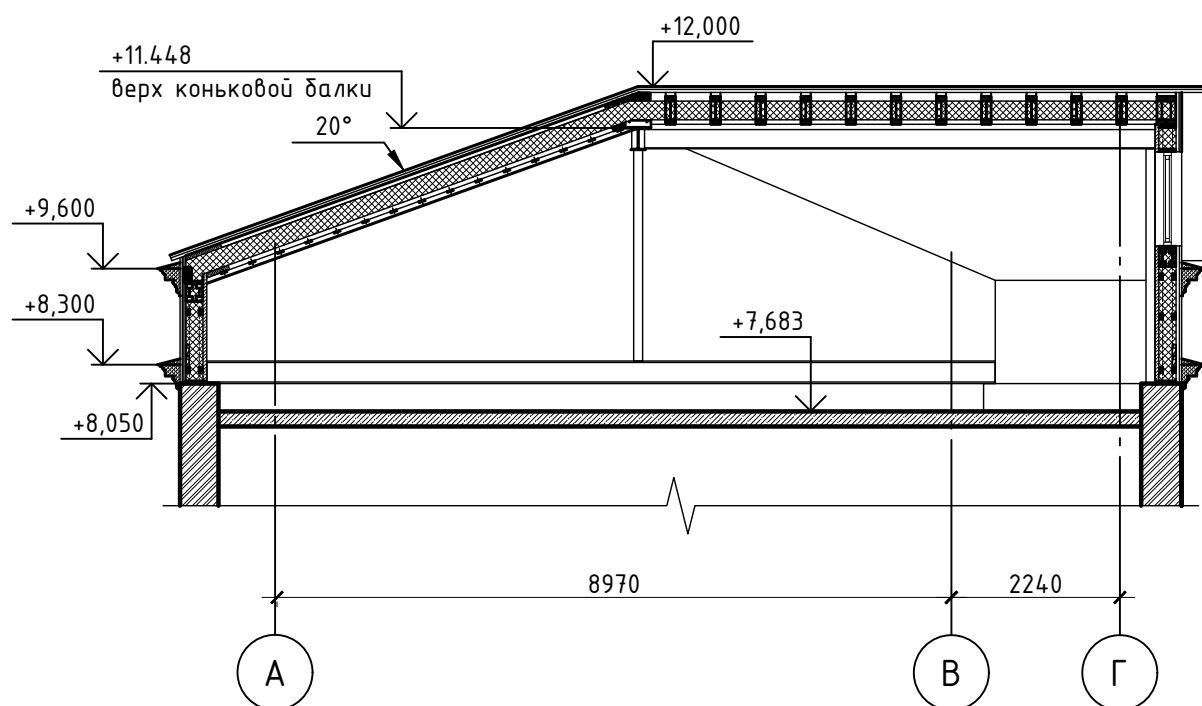
Сечение 1-1 (М1:100)



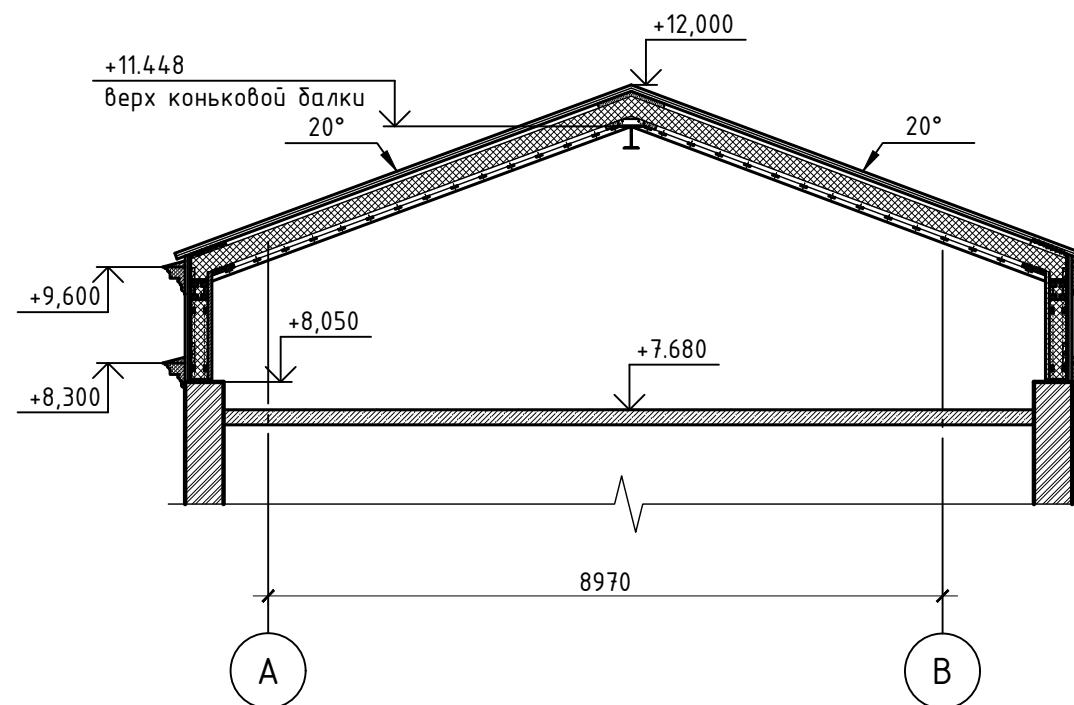
Сечение 2-2 (М1:100)



Сечение 3-3 (М1:100)



Сечение 4-4 (М1:100)



Согласовано

Взам. инв. №

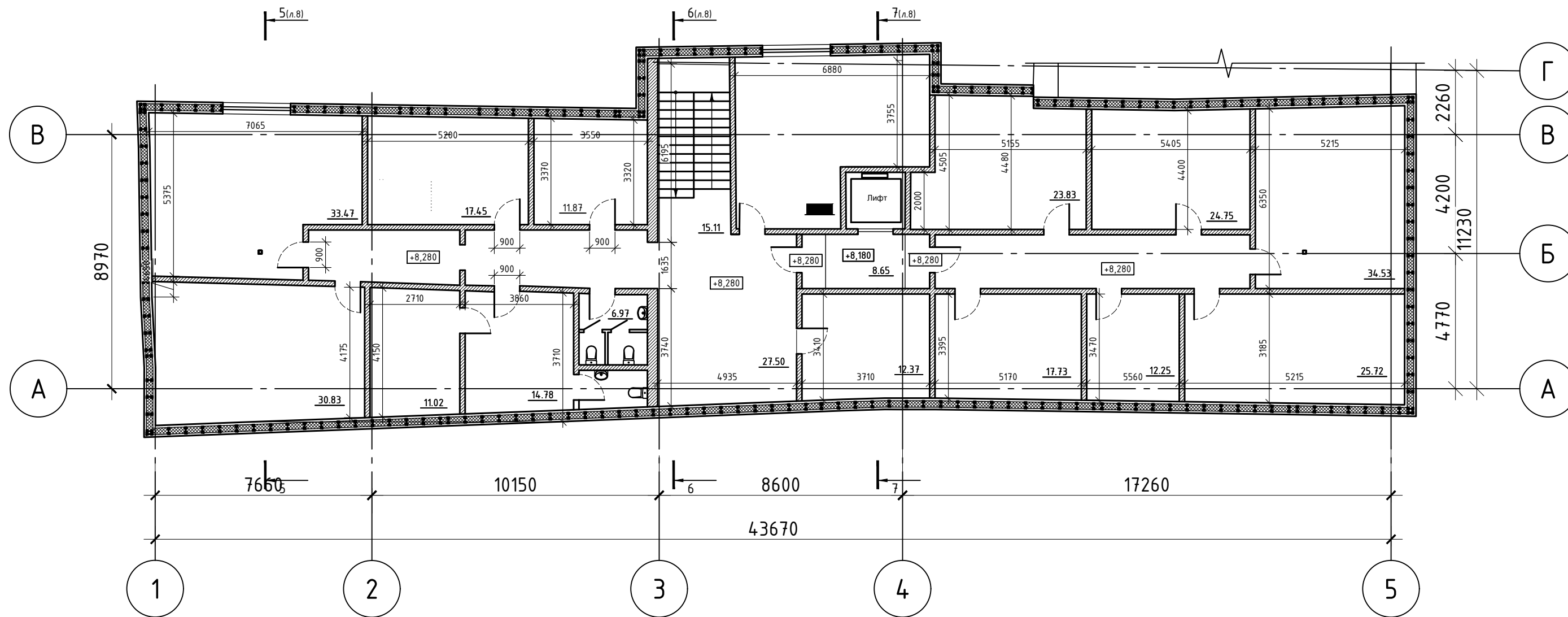
Подп. и дата

Инв. № подл.

Сечения 1-1, 2-2, 3-3, 4-4 замаркированы на листе 2.

						Заказчик: ООО "МЕДИЛЮКС-ТМ" Шифр: 04-0817-КР		
						Адрес: г.Москва, ЦАО, пер. Лебяжий, д.8/4, стр.2 Объект культурного наследия		
Изм.	Кол. уч.	Лист	№ док.	Подп.	Дата	Проект устройства перекрытия		
						Стадия	Лист	Листов
						Р	3	18
Ген.директор Михальченко А.Е. Разработал Алейников В.В. Н.Контр. Кузин И.В.						000 "ЭлитСтройПроект"		
						Сечения 1-1, 2-2, 3-3, 4-4.		

План чердачного пространства после устройства перекрытия (М1:150)

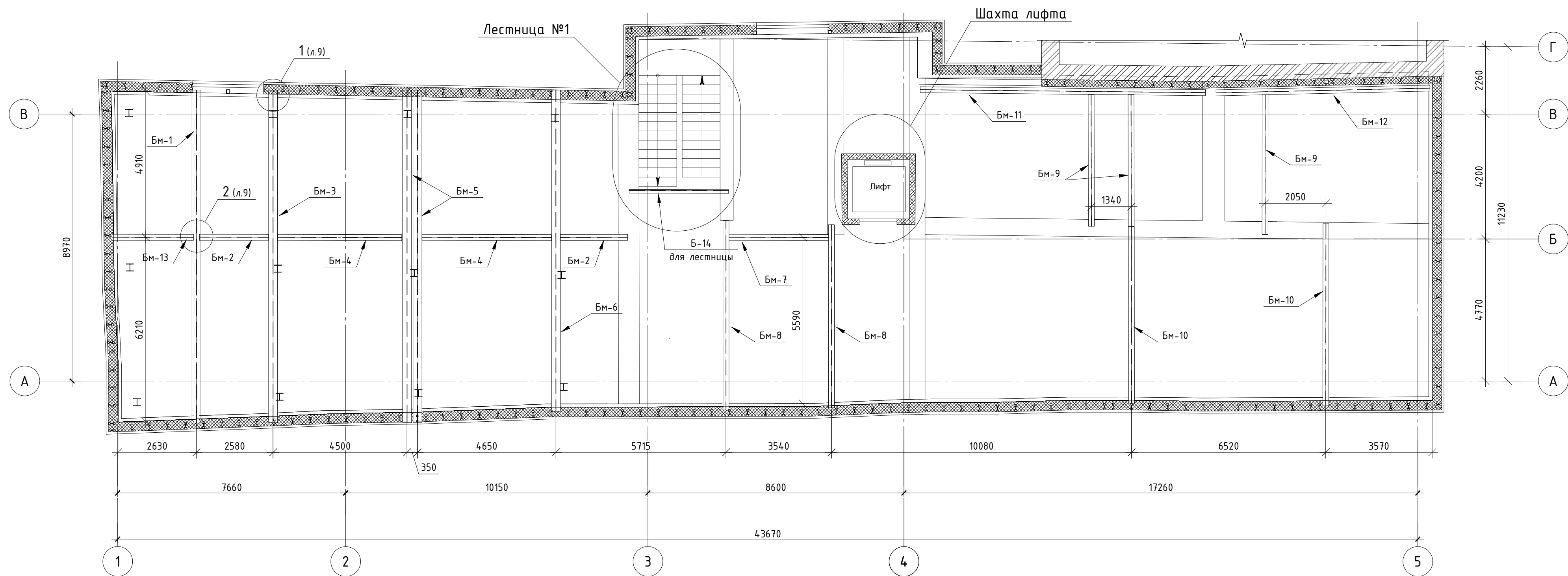


Согласовано

Инв. № подл.	Подп. и дата	Взам. инв. №

Заказчик: 000 "МЕДИЛЮКС-ТМ" Шифр: 04-0817-КР						
Адрес: г.Москва, ЦАО, пер. Лебяжий, д.8/4, стр.2 Объект культурного наследия						
Изм.	Кол. уч.	Лист	№ док.	Подп.	Дата	
Ген.директор	Михальченко А.Е.					
Разработал	Алейников В.В.					
Н.Контр.	Кузин И.В.					
Проект устройства перекрытия					Стадия	
					Р	
					Лист	
					4	
					Листов	
					18	
План чердачного пространства после устройства перекрытия.					000 "ЭлитСтройПроект"	

Схема расположения металлических балок перекрытия (М1:100)



Спецификация балок

Спецификация балок

Поз.	Обозначение	Наименование	Кол.	Масса ед., кг	Масса всего, кг	Примечание	Поз.	Обозначение	Наименование	Кол.	Масса ед., кг	Масса всего, кг	Примечание
Бм-1	См. лист 6	І40Ш1 ГОСТ 26020-83 С245 ГОСТ 27772-88*, l=11300	1	1137.63	1137.63		Бм-8	См. данный лист	І35Б1 ГОСТ 26020-83 С245 ГОСТ 27772-88*, l=6500	2	269.10	538.20	
Бм-2	См. данный лист	І30Б1 ГОСТ 26020-83 С245 ГОСТ 27772-88*, l=2700	2	86.40	172.80		Бм-9	См. данный лист	І30Б1 ГОСТ 26020-83 С245 ГОСТ 27772-88*, l=4800	3	153.60	460.80	
Бм-3	См. лист 7	І40Ш1 ГОСТ 26020-83 С245 ГОСТ 27772-88*, l=11100	1	1118.43	1118.43		Бм-10	См. данный лист	І30Б1 ГОСТ 26020-83 С245 ГОСТ 27772-88*, l=6000	2	192.00	384.00	
Бм-4	См. данный лист	І30Б1 ГОСТ 26020-83 С245 ГОСТ 27772-88*, l=4600	2	147.20	294.40		Бм-11	См. данный лист	І35Б1 ГОСТ 26020-83 С245 ГОСТ 27772-88*, l=9600	1	397.44	397.44	
Бм-5	См. лист 8	І40Б1 ГОСТ 26020-83 С245 ГОСТ 27772-88*, l=11000	2	540.74	1081.48		Бм-12	См. данный лист	І30Б1 ГОСТ 26020-83 С245 ГОСТ 27772-88*, l=7300	1	233.60	233.60	
Бм-6	См. лист 9	І40Ш2 ГОСТ 26020-83 С245 ГОСТ 27772-88*, l=10600	1	1243.87	1243.87		Бм-13	См. данный лист	І30Б1 ГОСТ 26020-83 С245 ГОСТ 27772-88*, l=3100	1	99.20	99.20	
Бм-7	См. данный лист	І35Б1 ГОСТ 26020-83 С245 ГОСТ 27772-88*, l=3700	1	153.18	153.18		Бм-14	См. данный лист	І30Б1 ГОСТ 26020-83 С245 ГОСТ 27772-88*, l=3500	1	49.70	49.70	

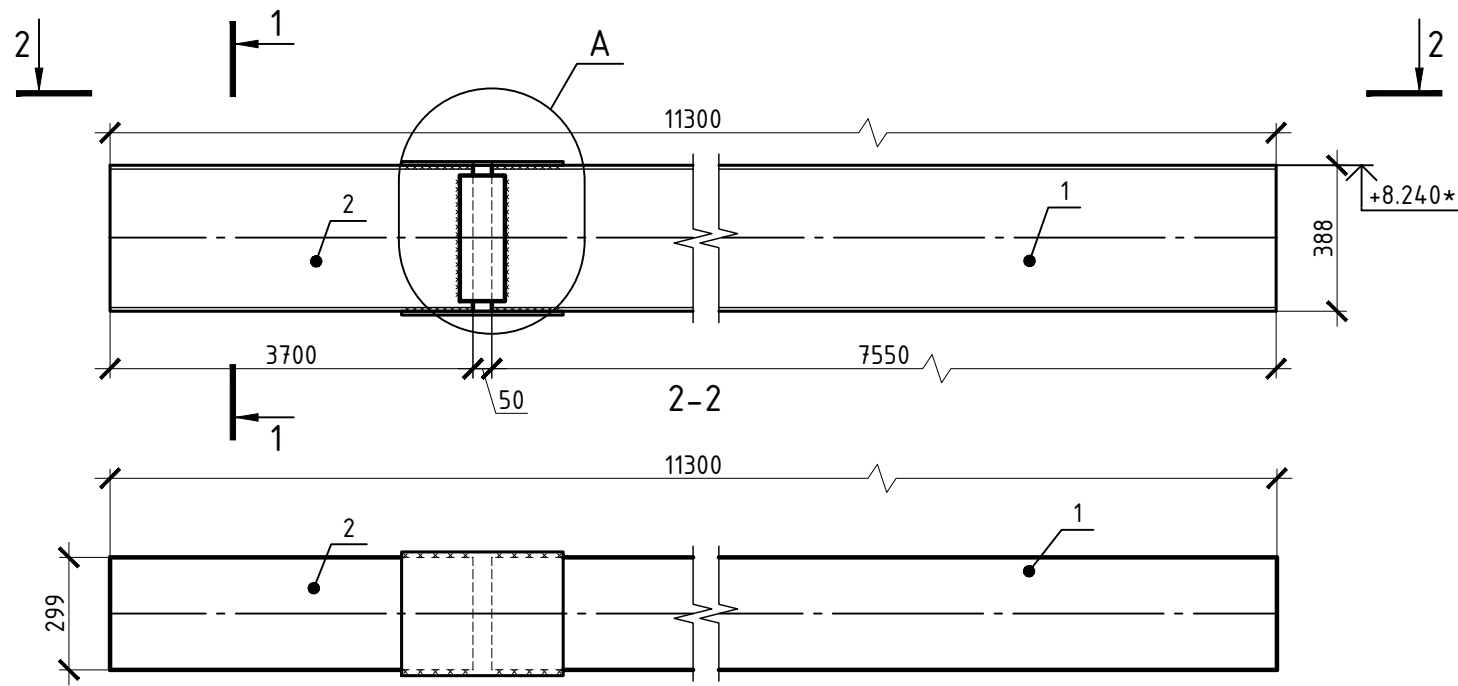
При невозможности монтажа балок Бм-1, Бм-3, Бм-5, Бм-6 в полную длину, разработать для них отдельно проект КМД, с учетом технических возможностей на момент монтажа.

За относительную отметку 0.000 принят уровень пола первого этажа здания.
Лестница №1 и шахта лифта разрабатываются отдельными проектами.
Балку под лестницу Б-14 предусмотреть по месту.

					Заказчик: ООО "МЕДИЛЮКС-ТМ" Шифр: 04-0817-КР	
					Адрес: г.Москва, ЦАО, пер. Лебяжий, д.8/4, стр.2	
					Объект культурного наследия	
Изм.	Кол. уч.	Лист	№ док.	Подп.	Дата	
Ген. директор	Михальченко А.Е.					Проект устройства перекрытия
Разработал	Алейников В.В.					Стадия
Н.Контр.	Кузин И.В.					Лист
						Листов
						Р 5 18
					Схема расположения металлических балок перекрытия. Спецификация балок.	
					ООО "ЭлитСтройПроект"	

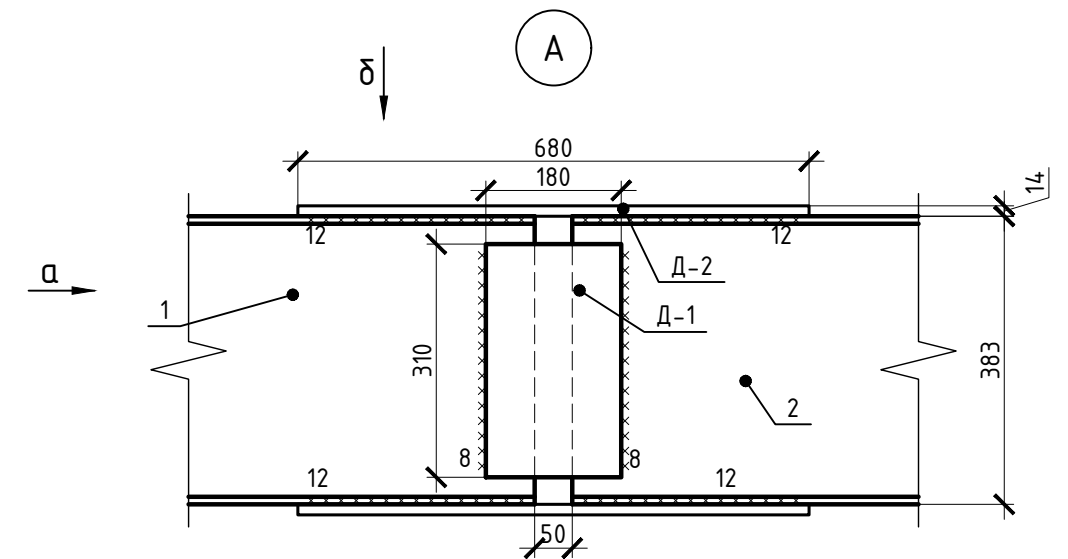
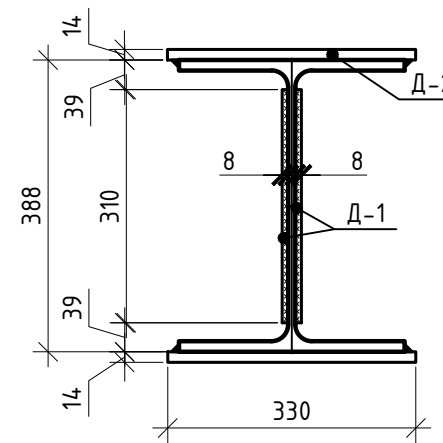
Спецификация элементов и изделий на балку Бм-1

Балка металлическая Бм-1

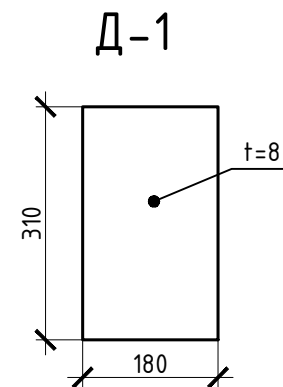
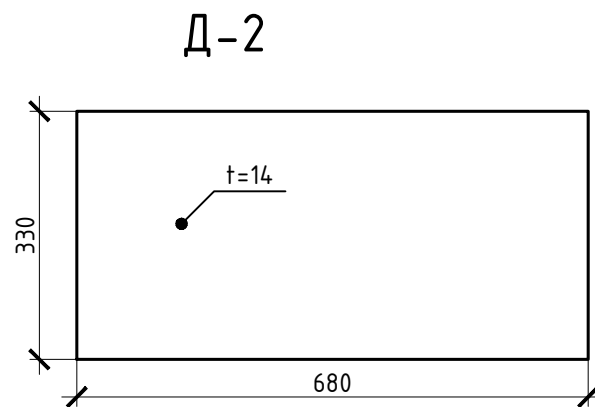
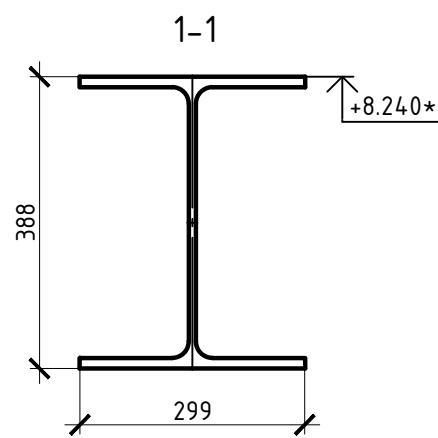
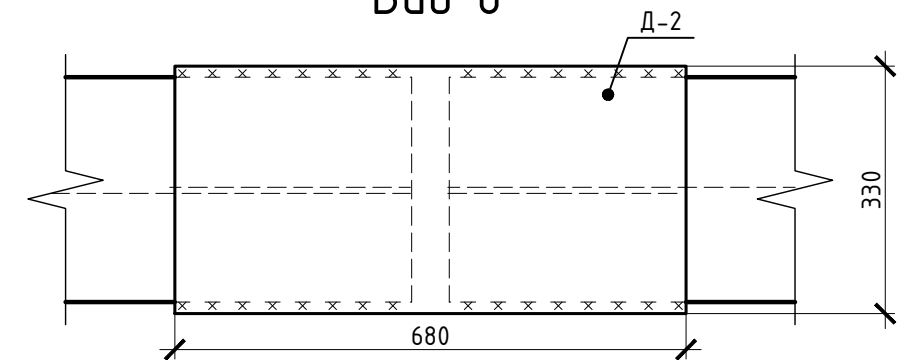


Поз.	Обозначение	Наименование	Кол.	Масса ед., кг	Масса всего, кг	Масса изделия
1	См. данный лист	I25Ш1 ГОСТ 26020-83 С245 ГОСТ 27772-88*, l=7550	1	725.56	725.56	1137.63
2	См. данный лист	I25Ш1 ГОСТ 26020-83 С245 ГОСТ 27772-88*, l=3700	1	355.75	355.75	
Д-1	См. данный лист	- t=8 ГОСТ 19903-74* С245 ГОСТ 27772-88*, bxl=180x310	2	3.50	7.00	
Д-2	См. данный лист	- t=14 ГОСТ 19903-74* С245 ГОСТ 27772-88*, bxl=330x680	2	24.66	49.32	

Вид а



Вид delta

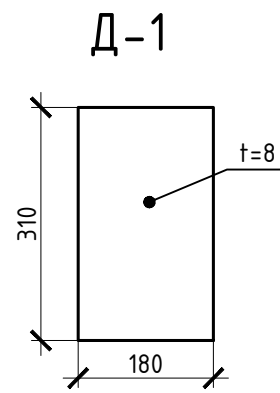
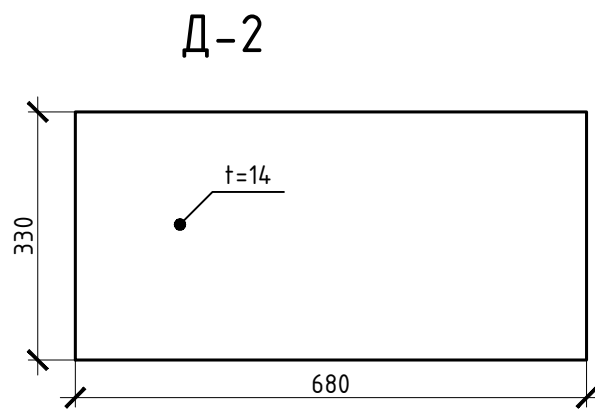
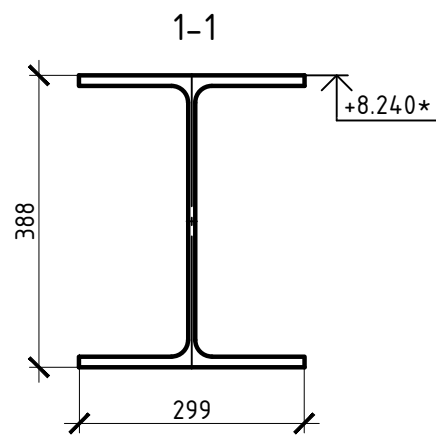
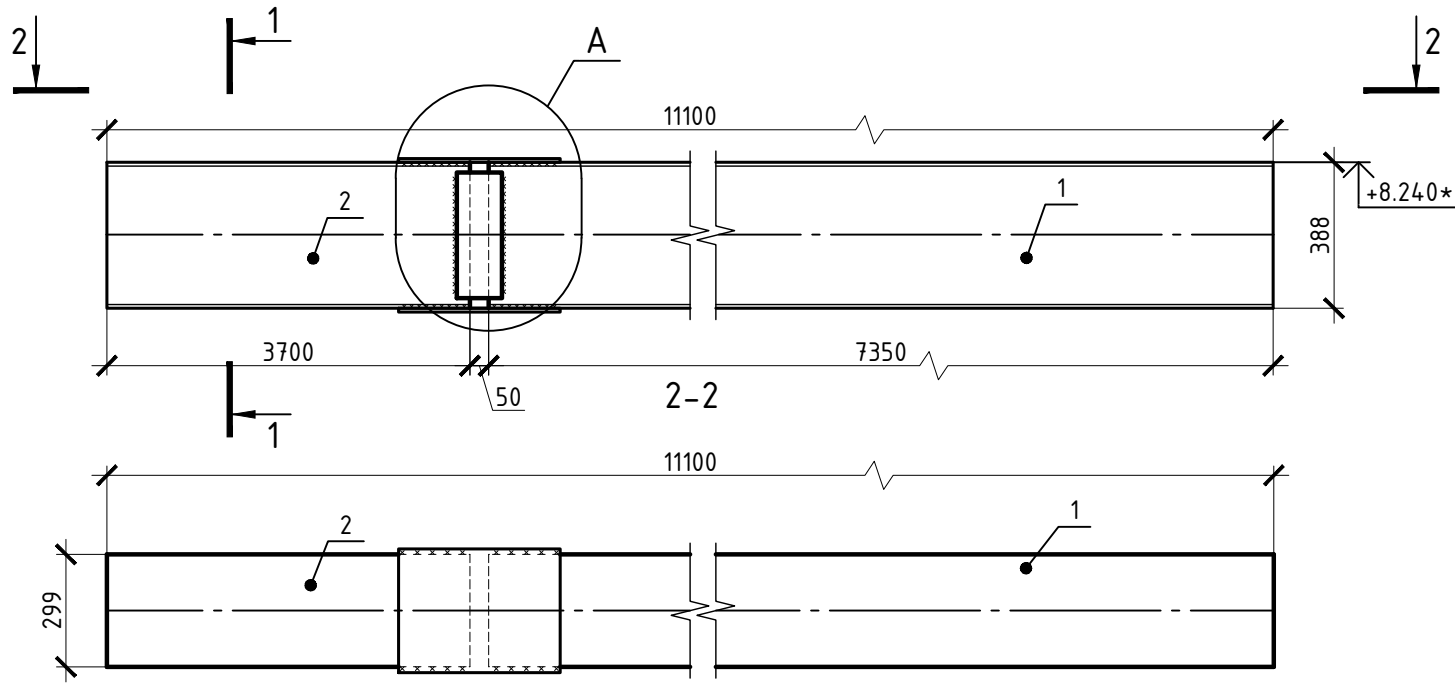


Изм.	Кол. уч.	Лист	№ док.	Подп.	Дата	Заказчик: ООО "МЕДИЛЮКС-ТМ" Шифр: 04-0817-КР		
						Адрес: г.Москва, ЦАО, пер. Лебяжий, д.8/4, стр.2 Объект культурного наследия		
						Проект устройства перекрытия		
Ген.директор Михальченко А.Е.						Р	6	18
Разработал Алейников В.В.						000 "ЭлитСтройПроект"		
Н.Контр. Кузин И.В.								
Балка металлическая Бм-1.								

Номера сечений и видов относятся только к данному листу.

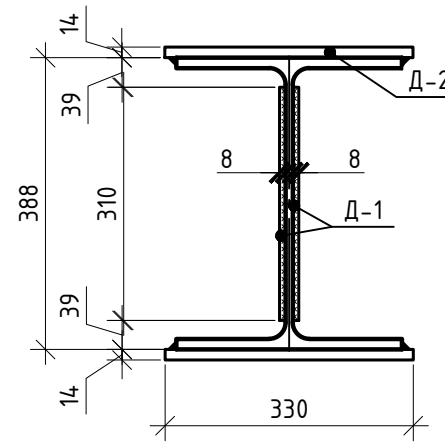
Спецификация элементов и изделий на балку Бм-3

Балка металлическая Бм-3

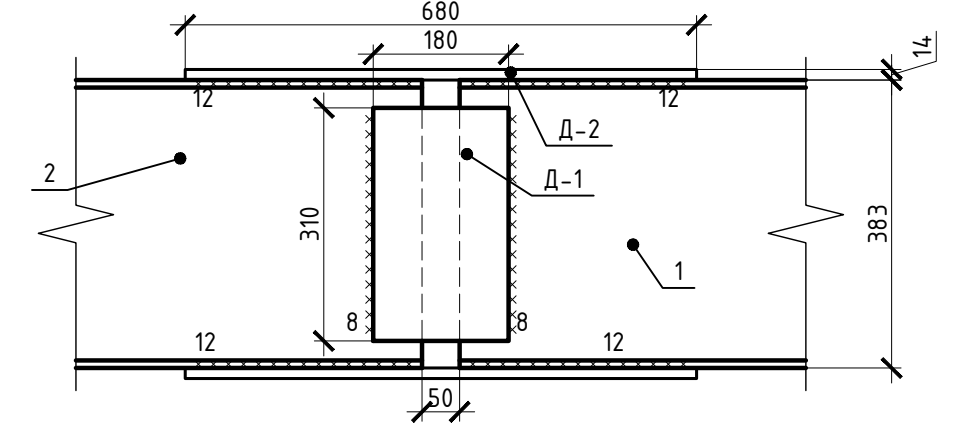


Поз.	Обозначение	Наименование	Кол.	Масса ед., кг	Масса всего, кг	Масса изделия
1	См. данный лист	I25Ш1 ГОСТ 26020-83 С245 ГОСТ 27772-88*, l=7350	1	706.36	706.36	1118.43
2	См. данный лист	I25Ш1 ГОСТ 26020-83 С245 ГОСТ 27772-88*, l=3700	1	355.75	355.75	
Д-1	См. данный лист	- t=8 ГОСТ 19903-74* С245 ГОСТ 27772-88*, bxl=180x310	2	3.50	7.00	
Д-2	См. данный лист	- t=14 ГОСТ 19903-74* С245 ГОСТ 27772-88*, bxl=330x680	2	24.66	49.32	

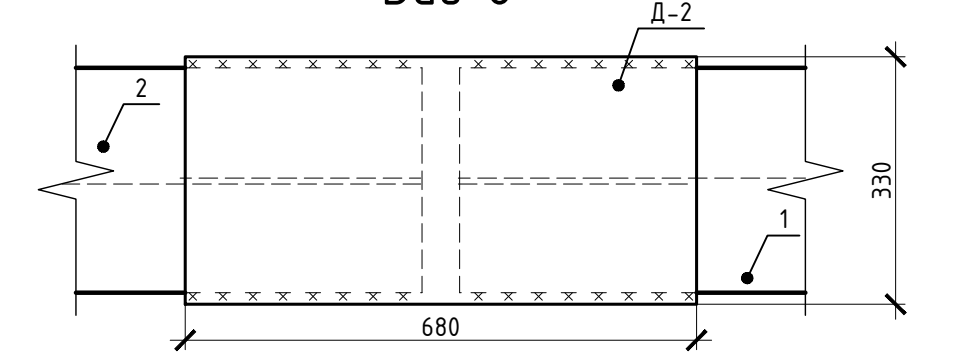
Вид а



А



Вид б



Заказчик: ООО "МЕДИЛЮКС-ТМ" Шифр: 04-0817-КР					
Адрес: г.Москва, ЦАО, пер. Лебяжий, д.8/4, стр.2 Объект культурного наследия					
Изм.	Кол. уч.	Лист	№ док.	Подп.	Дата
Ген.директор	Михальченко А.Е.				
Разработал	Алейников В.В.				
Н.Контр.	Кузин И.В.				
Проект устройства перекрытия					Стадия
					Р
Балка металлическая Бм-2.					Лист
					7
					Листов
					18
ООО "ЭлитСтройПроект"					

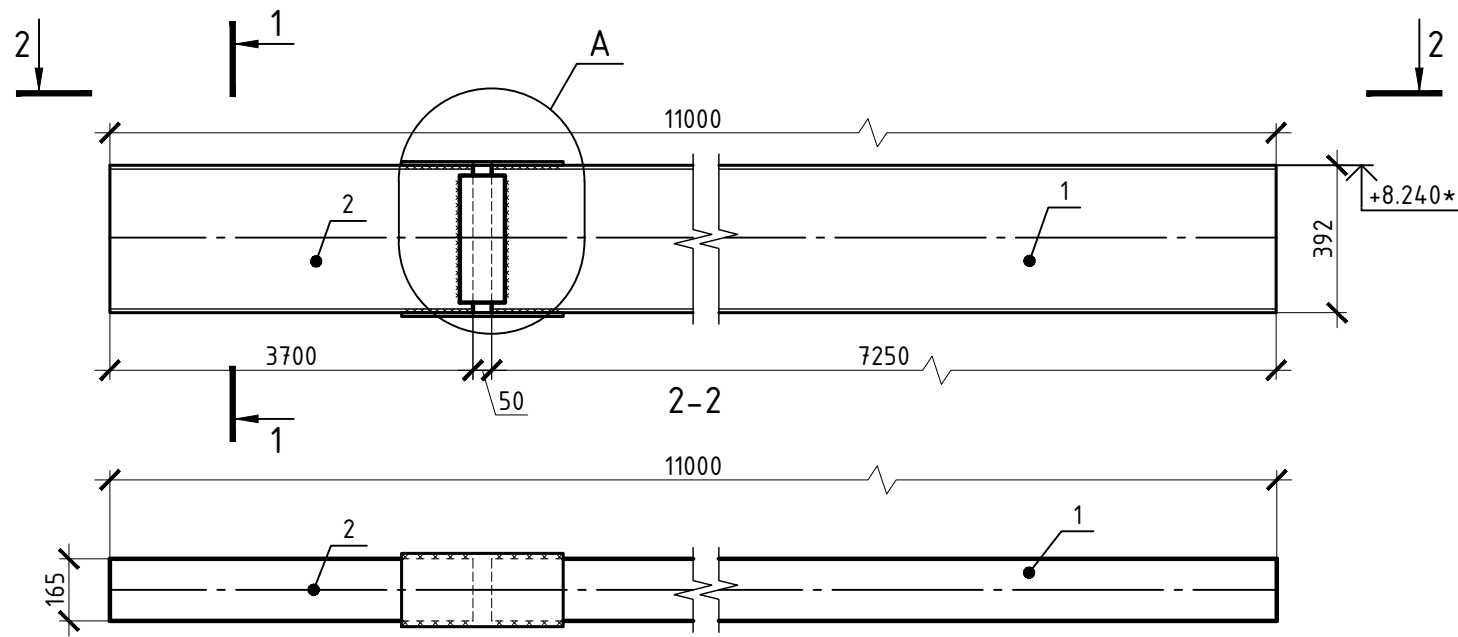
Номера сечений и видов относятся только к данному листу.

Согласовано

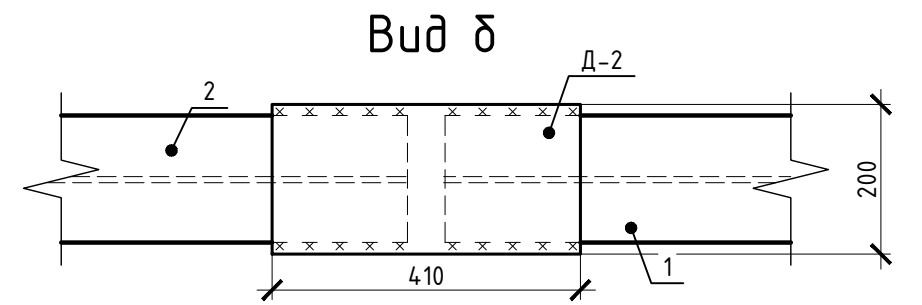
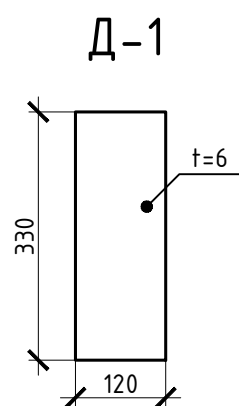
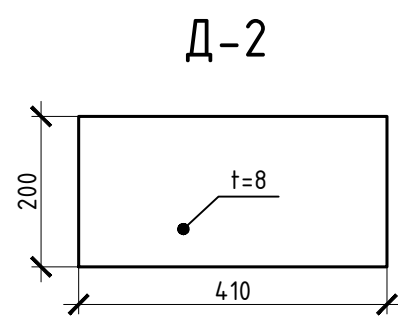
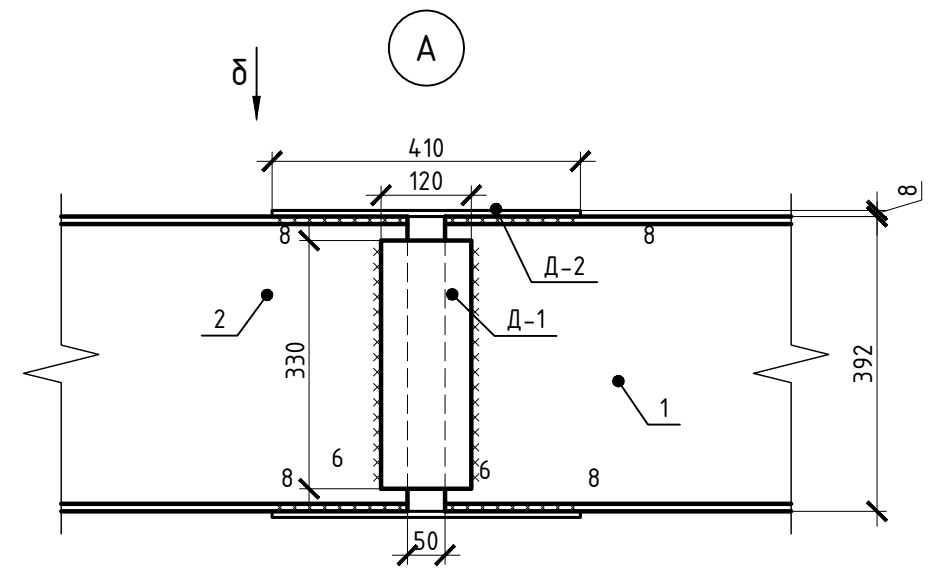
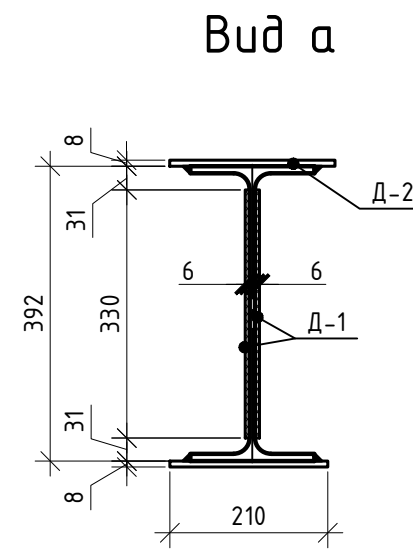
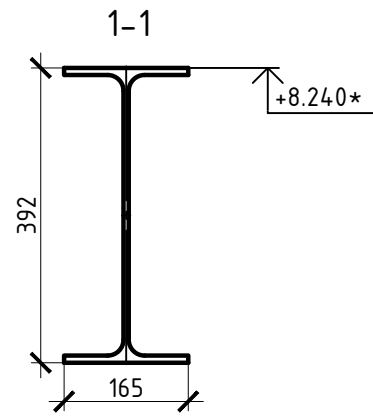
Инв. № подл.	Подп. и дата	Взам. инв. №

Спецификация элементов и изделий на балку Бм-5

Балка металлическая Бм-5



Поз.	Обозначение	Наименование	Кол.	Масса ед., кг	Масса всего, кг	Масса изделия
1	См. данный лист	І25Ш1 ГОСТ 26020-83 С245 ГОСТ 27772-88*, l=7250	1	348.73	348.73	540.74
2	См. данный лист	І25Ш1 ГОСТ 26020-83 С245 ГОСТ 27772-88*, l=3700	1	177.97	177.97	
Д-1	См. данный лист	- t=6 ГОСТ 19903-74* С245 ГОСТ 27772-88*, bxl=120x330	2	1.87	3.74	
Д-2	См. данный лист	- t=8 ГОСТ 19903-74* С245 ГОСТ 27772-88*, bxl=200x410	2	5.15	10.30	



						Заказчик: ООО "МЕДИЛЮКС-ТМ" Шифр: 04-0817-КР	
						Адрес: г.Москва, ЦАО, пер. Лебяжий, д.8/4, стр.2 Объект культурного наследия	
Изм.	Кол. уч.	Лист	№ док.	Подп.	Дата	Проект устройства перекрытия	
						Стадия	Лист
Ген.директор		Михальченко А.Е.				Р	8
Разработал		Алейников В.В.				Листов	18
Н.Контр.		Кузин И.В.				000 "ЭлитСтройПроект"	
						Балка металлическая Бм-5.	

Согласовано

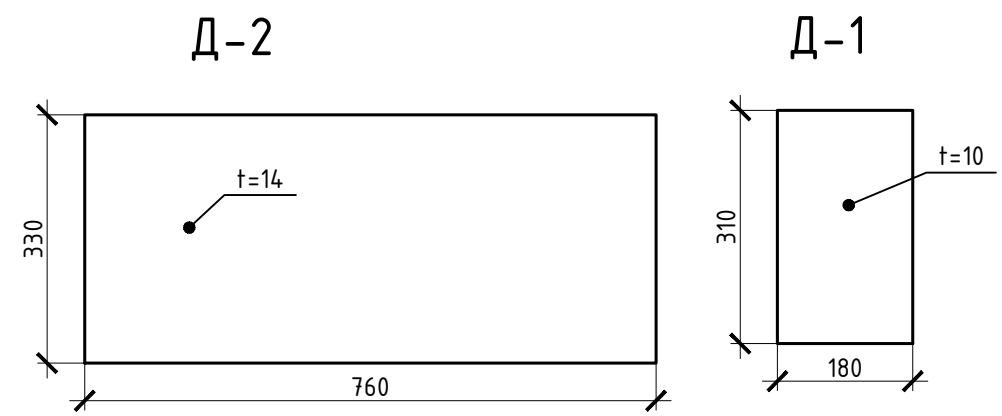
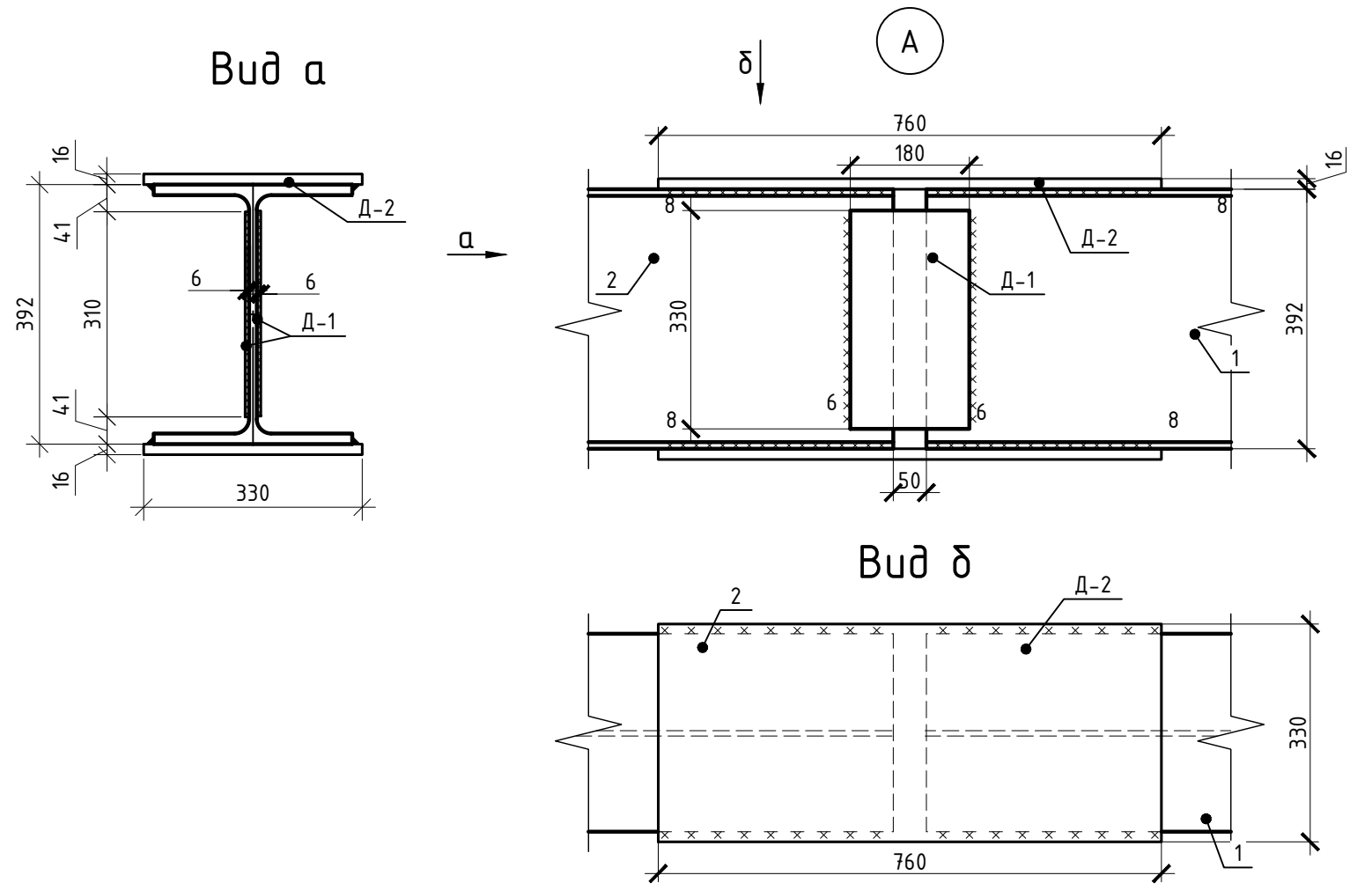
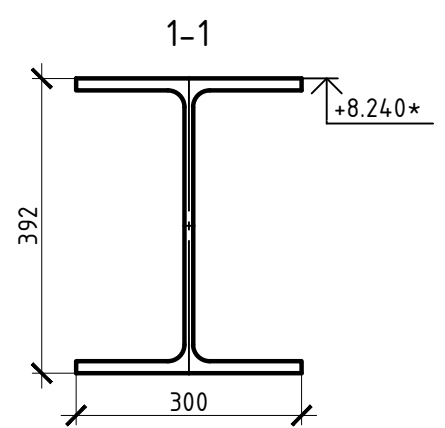
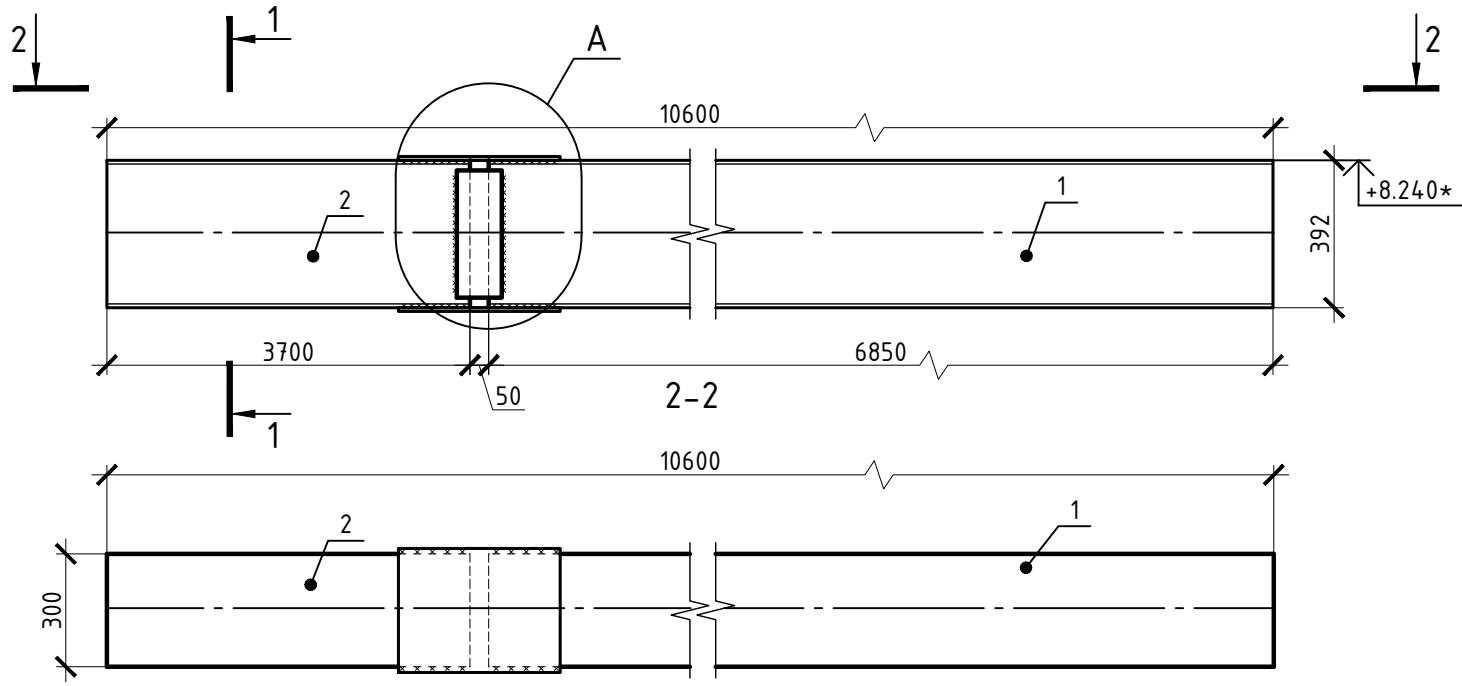
Инв. № подл. Подп. и дата. Взам. инв. №

Номера сечений и видов относятся только к данному листу.

Спецификация элементов и изделий на балку Бм-6

Балка металлическая Бм-6

Поз.	Обозначение	Наименование	Кол.	Масса ед., кг	Масса всего, кг	Масса изделия
1	См. данный лист	І40Ш2 ГОСТ 26020-83 С245 ГОСТ 27772-88*, l=6850	1	761.04	761.04	1243.87
2	См. данный лист	І40Ш2 ГОСТ 26020-83 С245 ГОСТ 27772-88*, l=3700	1	411.07	411.07	
Д-1	См. данный лист	- t=10 ГОСТ 19903-74* С245 ГОСТ 27772-88*, bxl=180x310	2	4.38	8.76	
Д-2	См. данный лист	- t=16 ГОСТ 19903-74* С245 ГОСТ 27772-88*, bxl=330x760	2	31.50	63.00	



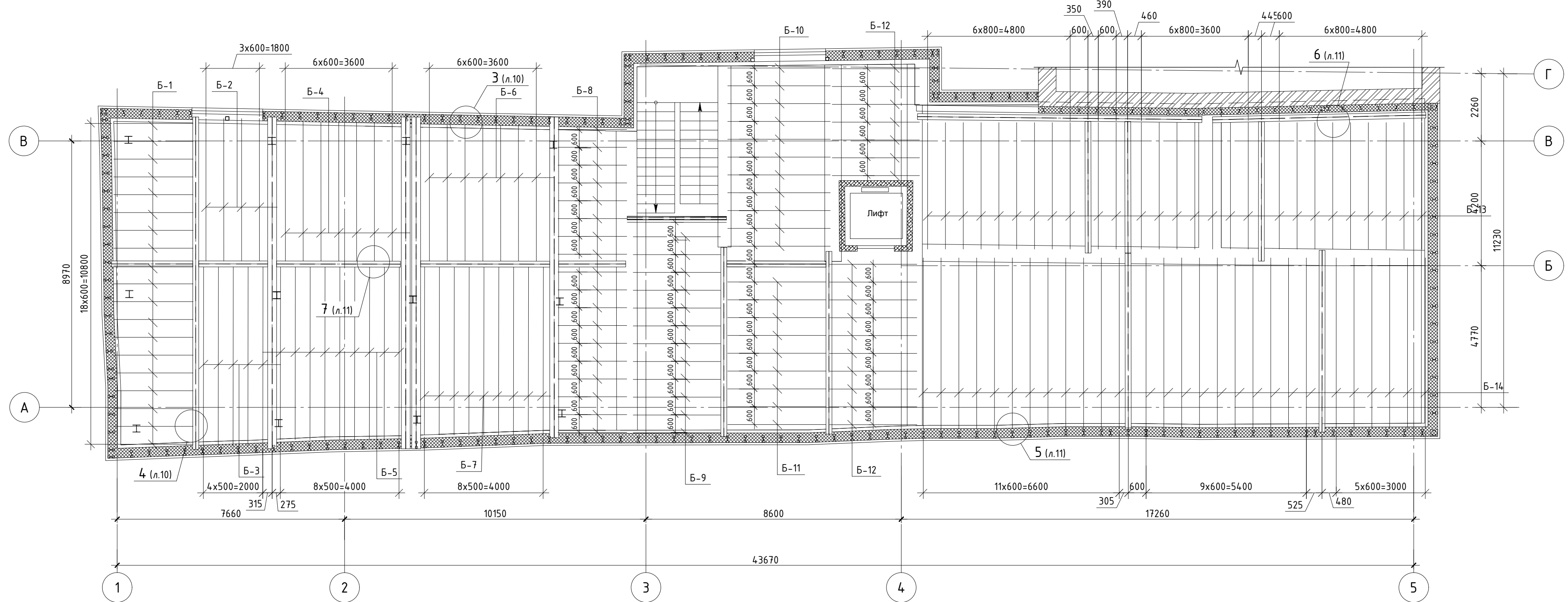
Заказчик: ООО "МЕДИЛЮКС-ТМ" Шифр: 04-0817-КР					
Адрес: г.Москва, ЦАО, пер. Лебяжий, д.8/4, стр.2 Объект культурного наследия					
Изм.	Кол. уч.	Лист	№ док.	Подп.	Дата
Ген.директор	Михальченко А.Е.				
Разработал	Алейников В.В.				
Н.Контр.	Кузин И.В.				
Проект устройства перекрытия				Стадия	Лист
				Р	8
Балка металлическая Бм-5.				Листов	18
				000 "ЭлитСтройПроект"	

Номера сечений и видов относятся только к данному листу.

Согласовано

Инв. № подл.	Подп. и дата	Взам. инв. №

Схема расположения балок Egbach перекрытия (M1:100)



Спецификация балок Egbach 370/60.120 перекрытия

Поз.	Наименование	Длина, мм	Запас, мм	Фактич. длина, мм	Кол-во	Общая длина, мм	Примечание
Б-3	Балка перекрытия	6050	200	6250	5	31.25	
Б-5	Балка перекрытия	5820	200	6020	9	54.18	
Б-7	Балка перекрытия	5700	200	5900	9	53.10	
Б-14	Балка перекрытия	5900	100	6000	28	168.00	
<i>Итого</i>						306.53	

Спецификация балок Egbach 320/60.120 перекрытия

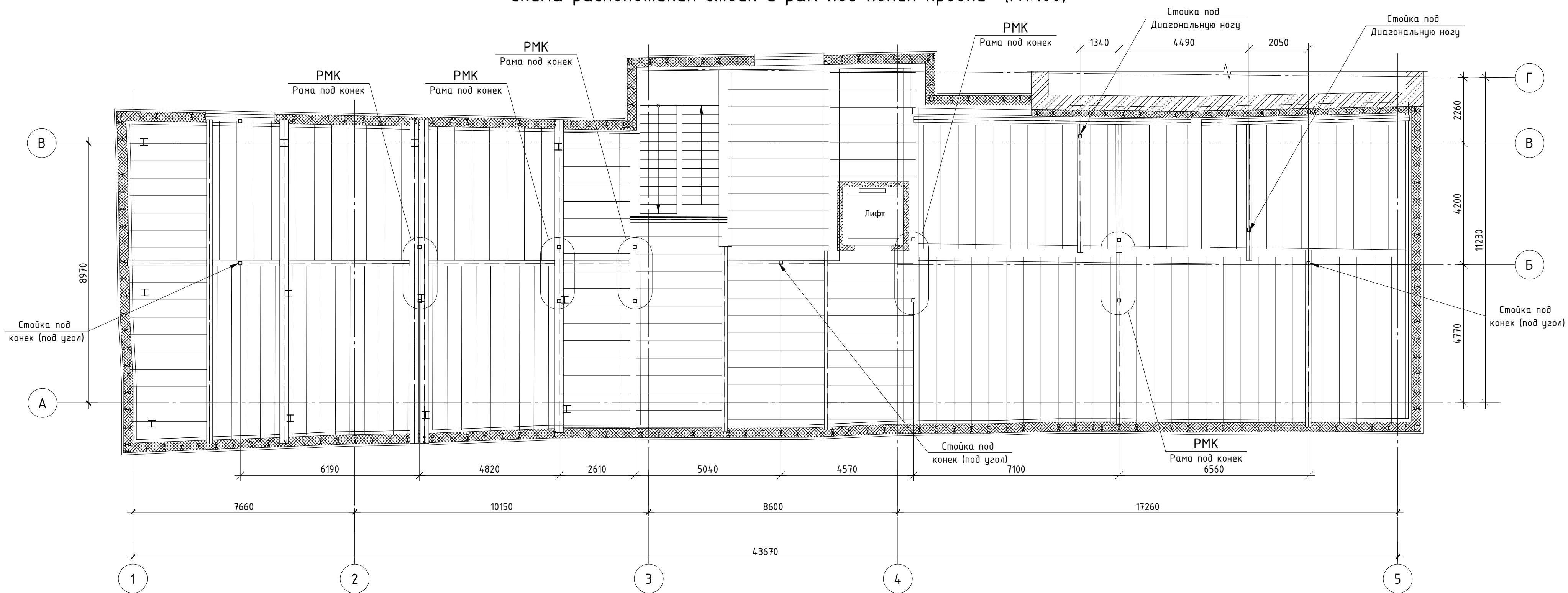
Поз.	Наименование	Длина, мм	Запас, мм	Фактич. длина, мм	Кол-во	Общая длина, мм	Примечание
Б-2	Балка перекрытия	4800	200	5000	4	20.00	
Б-4	Балка перекрытия	4700	200	4900	7	34.30	
Б-6	Балка перекрытия	4600	200	4800	7	33.60	
Б-13	Балка перекрытия	4400	200	4600	27	124.20	
<i>Итого</i>						212.10	

Спецификация балок Egbach 270/60.120 перекрытия

Поз.	Наименование	Длина, мм	Запас, мм	Фактич. длина, мм	Кол-во	Общая длина, мм	Примечание
Б-1	Балка перекрытия	2800	200	3000	19	57.00	
Б-8	Балка перекрытия	2320	200	2520	18	45.36	
Б-9	Балка перекрытия	2950	200	3150	12	37.80	
Б-10	Балка перекрытия	3500	200	3700	11	40.70	
Б-11	Балка перекрытия	3320	200	3520	9	31.68	
Б-12	Балка перекрытия	3000	200	3200	17	54.40	
<i>Итого</i>						266.94	

					Заказчик: ООО "МЕДИЛЮКС-ТМ" Шифр: 04-0817-КР	
					Адрес: г.Москва, ЦАО, пер. Лебяжий, д.8/4, стр.2 Объект культурного наследия	
Изм.	Кол. уч.	Лист	№ док.	Подп.	Дата	
Ген. директор	Михальченко А.Е.	Проект устройства перекрытия		Стадия	Лист	Листов
Разработал	Алейников В.В.	Р	10	18		
Н.Контр.	Кузин И.В.	Схема расположения балок Egbach перекрытия. Спецификация.		ООО "ЭлитСтройПроект"		

Схема расположения стоек и рам под конек кровли (М1:100)



Раму под конек РМК разработать отдельным проектом после разметки перегородок на этаже.
Стойки рамы РМК должны быть размещены в перегородках.

						Заказчик: ООО "МЕДИЛЮКС-ТМ" Шифр: 04-0817-КР	
						Адрес: г.Москва, ЦАО, пер. Лебяжий, д.8/4, стр.2 Объект культурного наследия	
Изм.	Кол. уч.	Лист	№ док.	Подп.	Дата	Проект устройства перекрытия	
Ген. директор	Михальченко А.Е.					Стадия	Лист
Разработал	Алейникова В.В.					Р	11
Н.Контр.	Кузин И.В.					Листов	18
						Схема расположения стоек и рам под конек кровли.	
						ООО "ЭлитСтройПроект"	

Копировал

A2

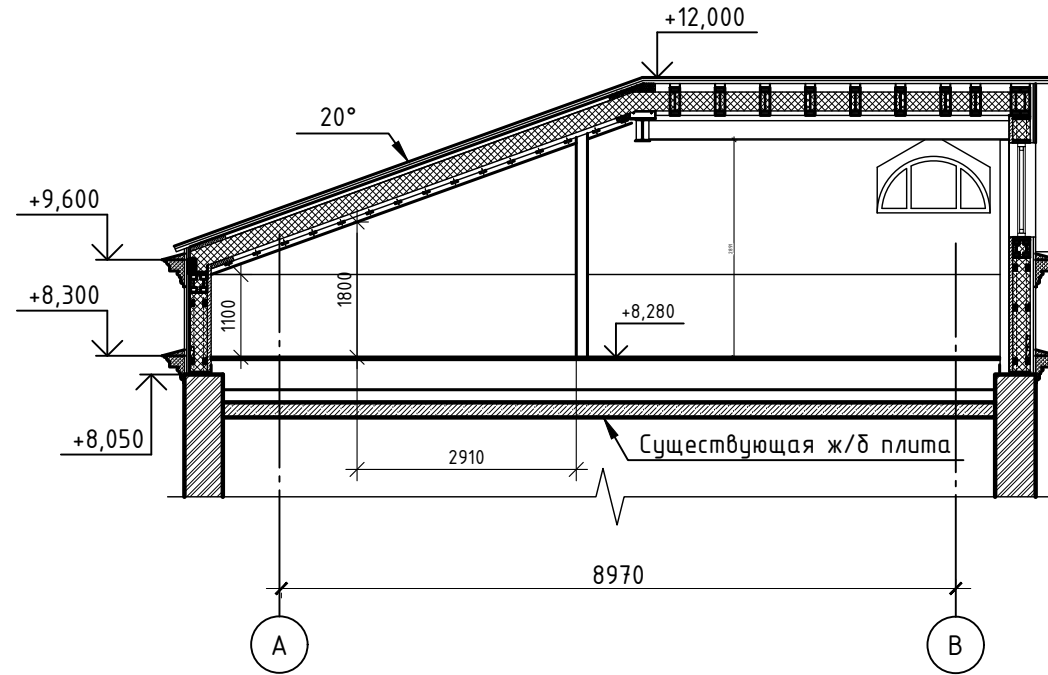
Согласовано

Взам. инв. №

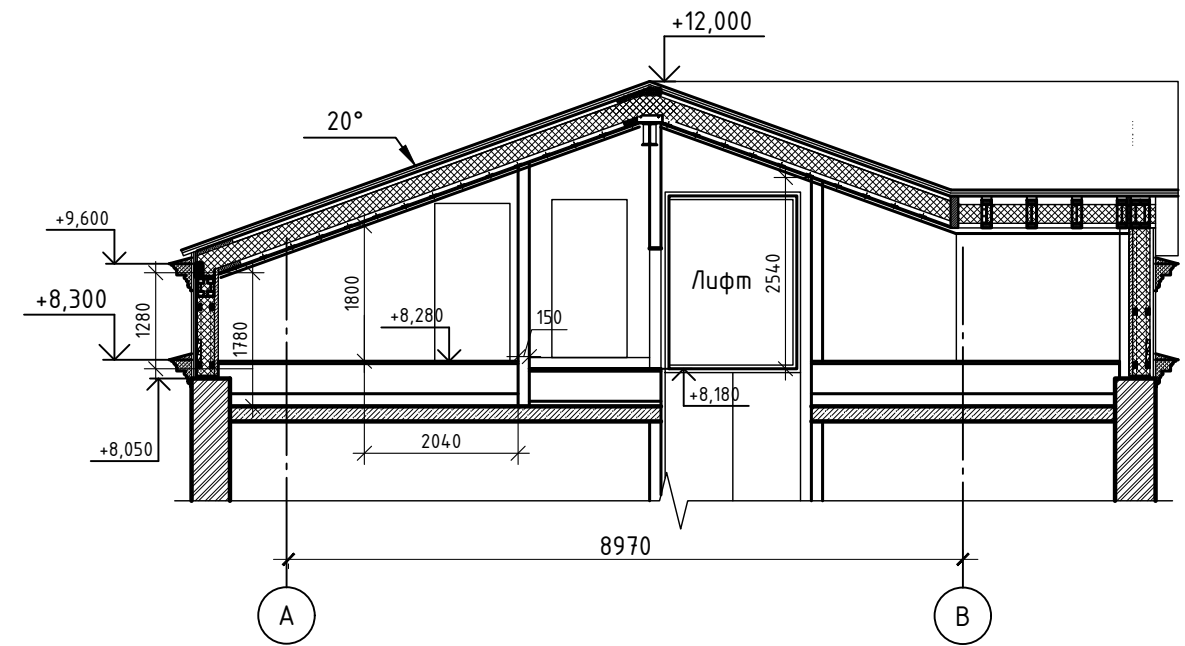
Подп. и дата

Инв. № подл.

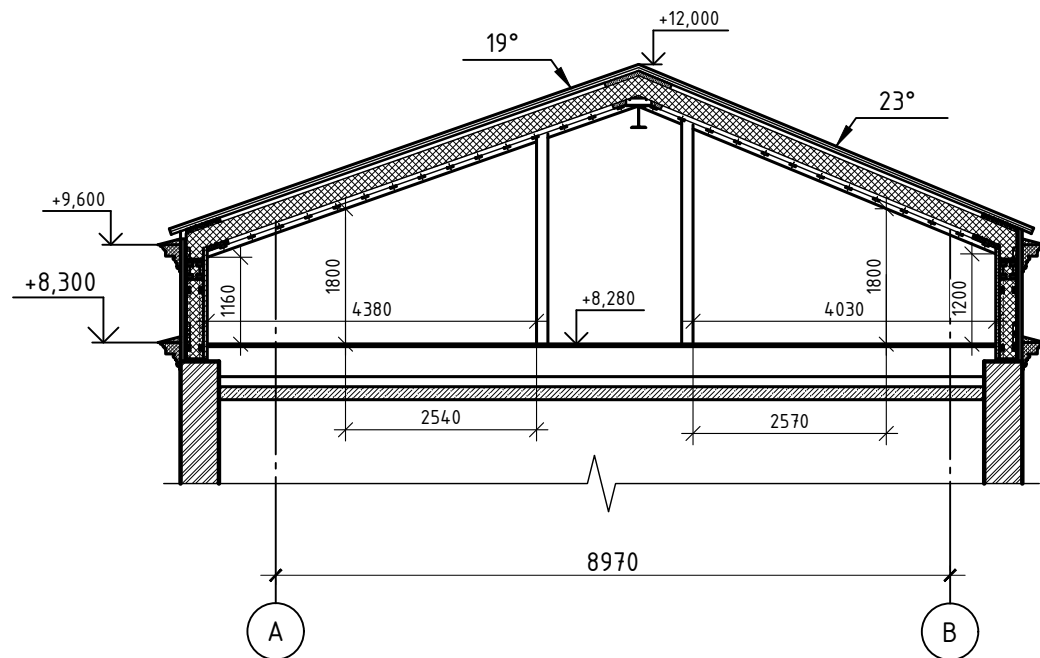
Сечение 5-5



Сечение 7-7



Сечение 6-6



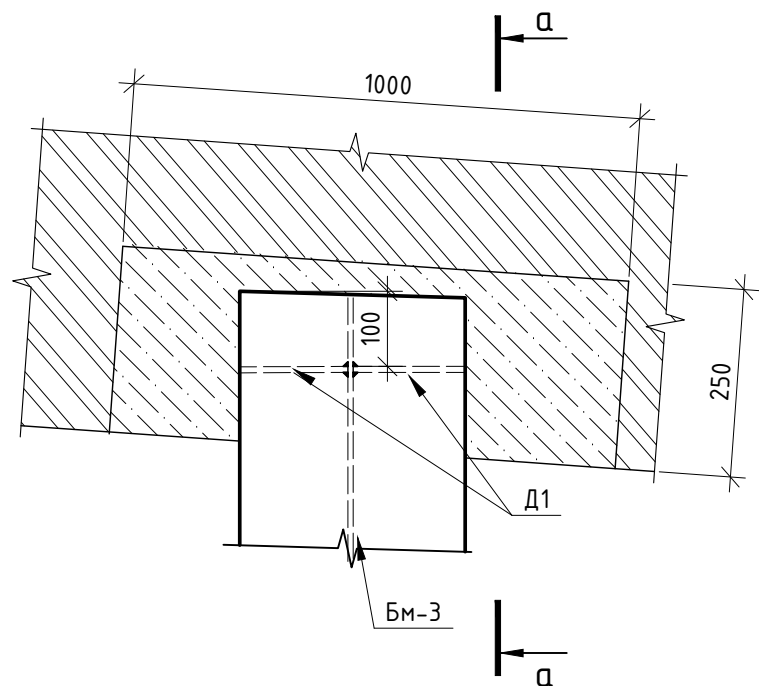
Сечения 5-5, 6-6, 7-7 замаркированы на листе 4.

						Заказчик: ООО "МЕДИЛЮКС-ТМ" Шифр: 04-0817-КР	
						Адрес: г.Москва, ЦАО, пер. Лебяжий, д.8/4, стр.2 Объект культурного наследия	
Изм.	Кол. уч.	Лист	№ док.	Подп.	Дата		
Ген.директор		Михальченко А.Е.				Проект устройства перекрытия	
Разработал		Алейников В.В.				Р	12
Н.Контр.		Кузин И.В.					18
						Сечения 4-4, 5-5, 6-6.	
						ООО "ЭлитСтройПроект"	

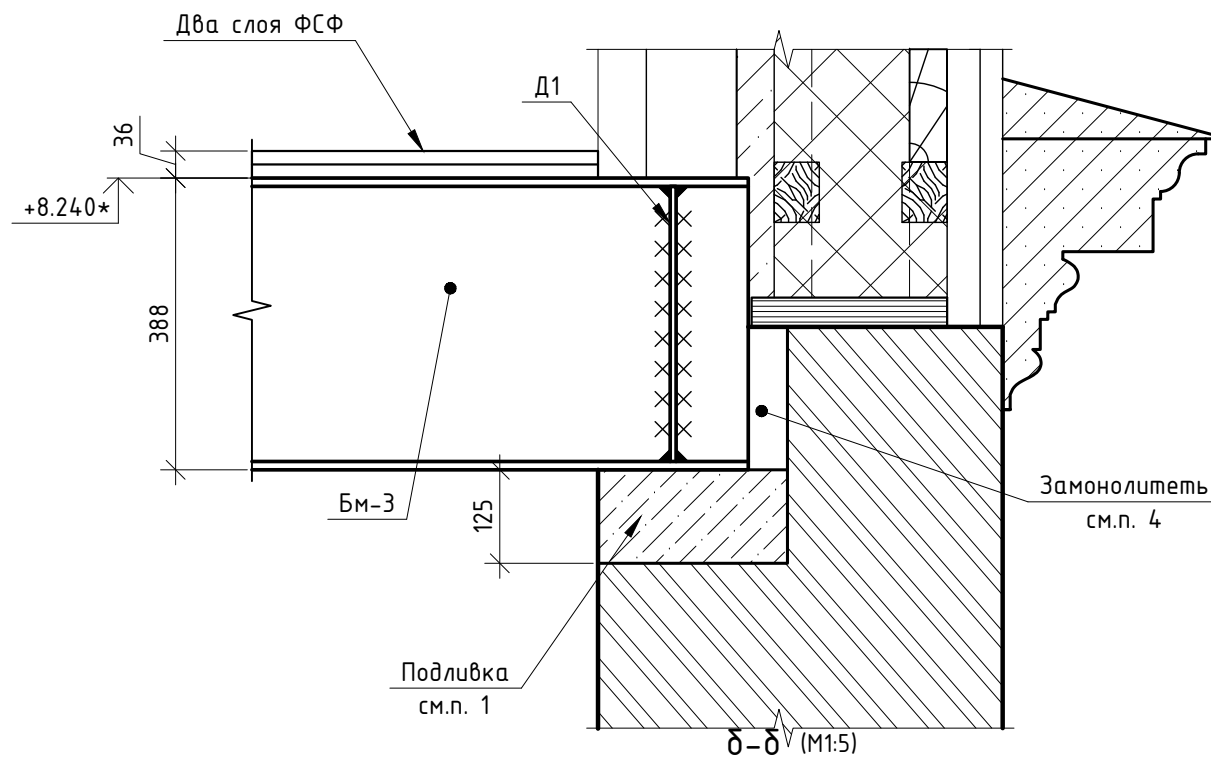
Согласовано

Взам. инв. №
Подп. и дата
Инв. № подл.

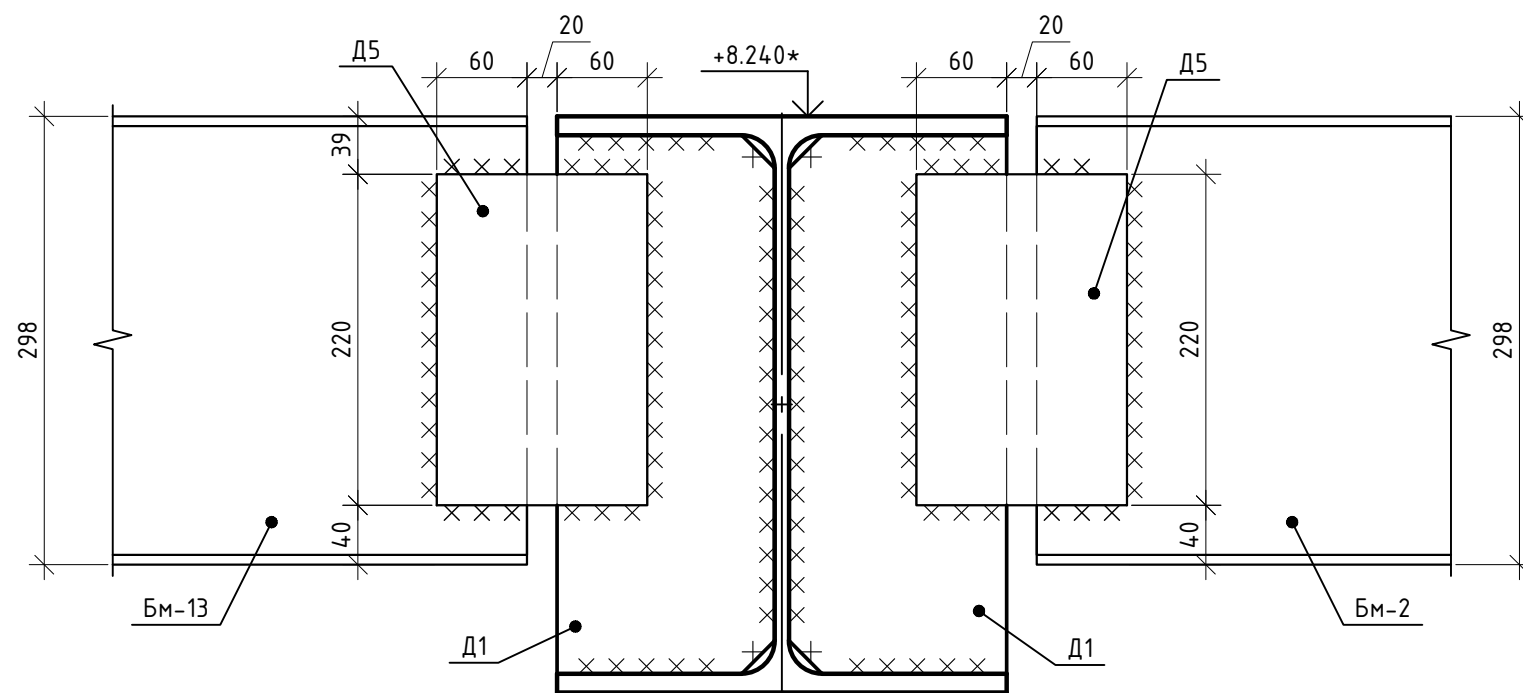
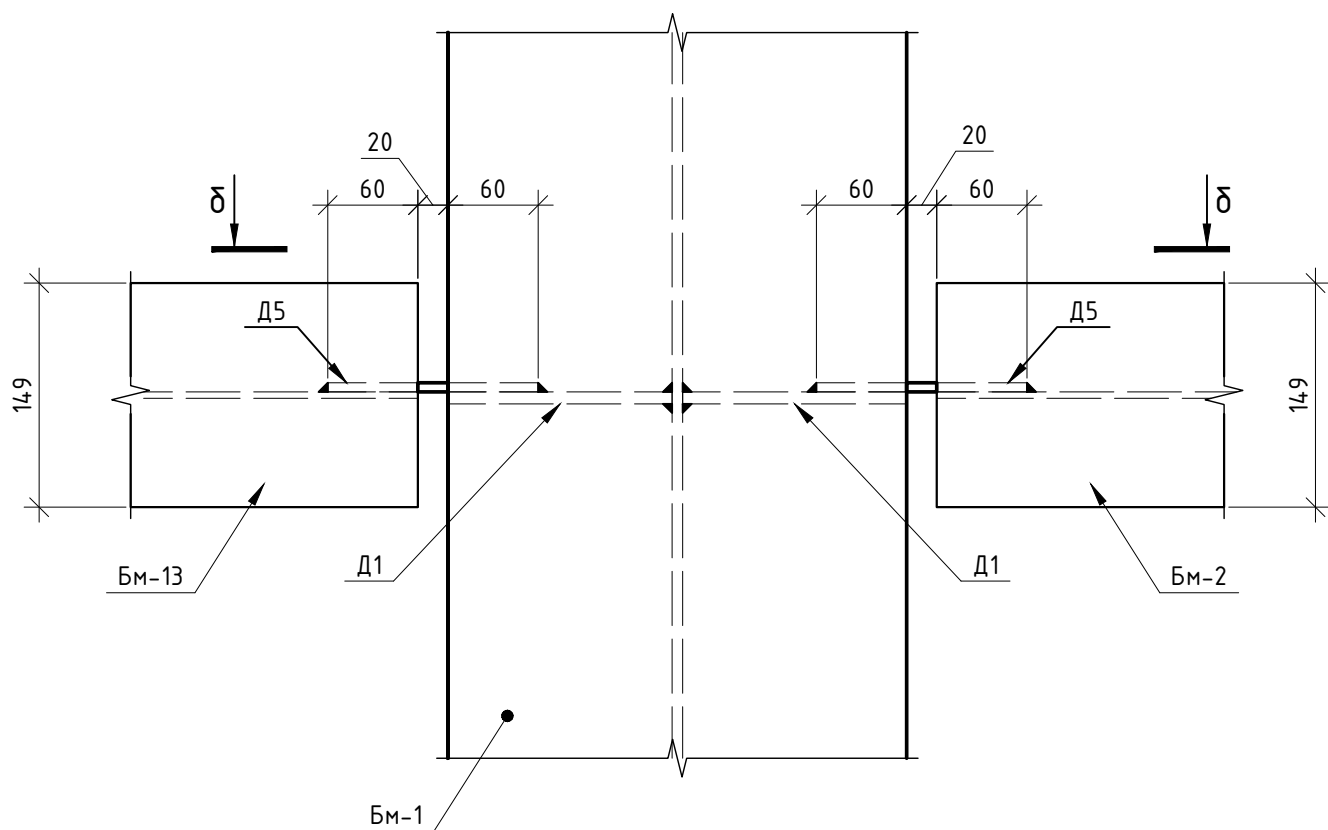
1 / л.5 (M1:10)



а-а (M1:10)



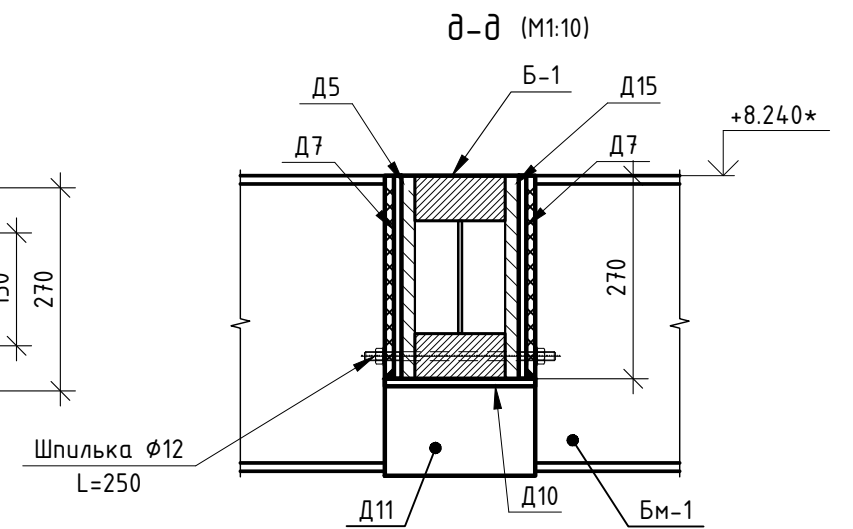
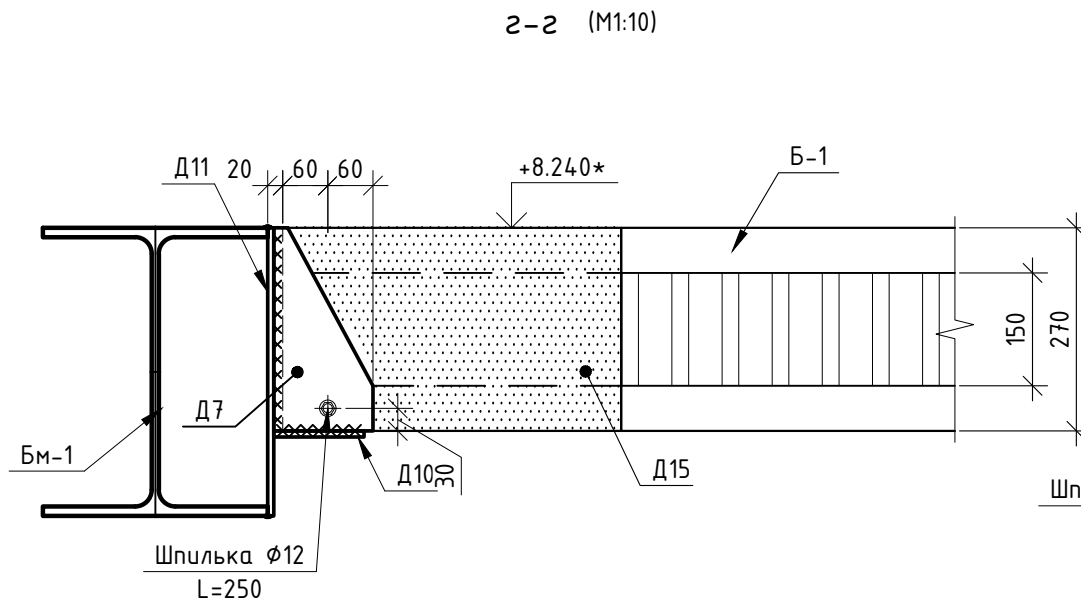
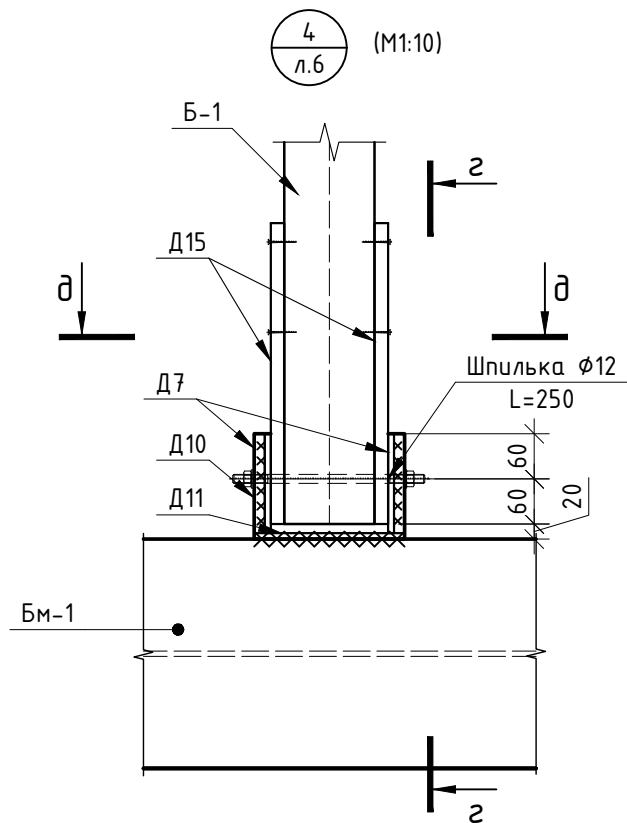
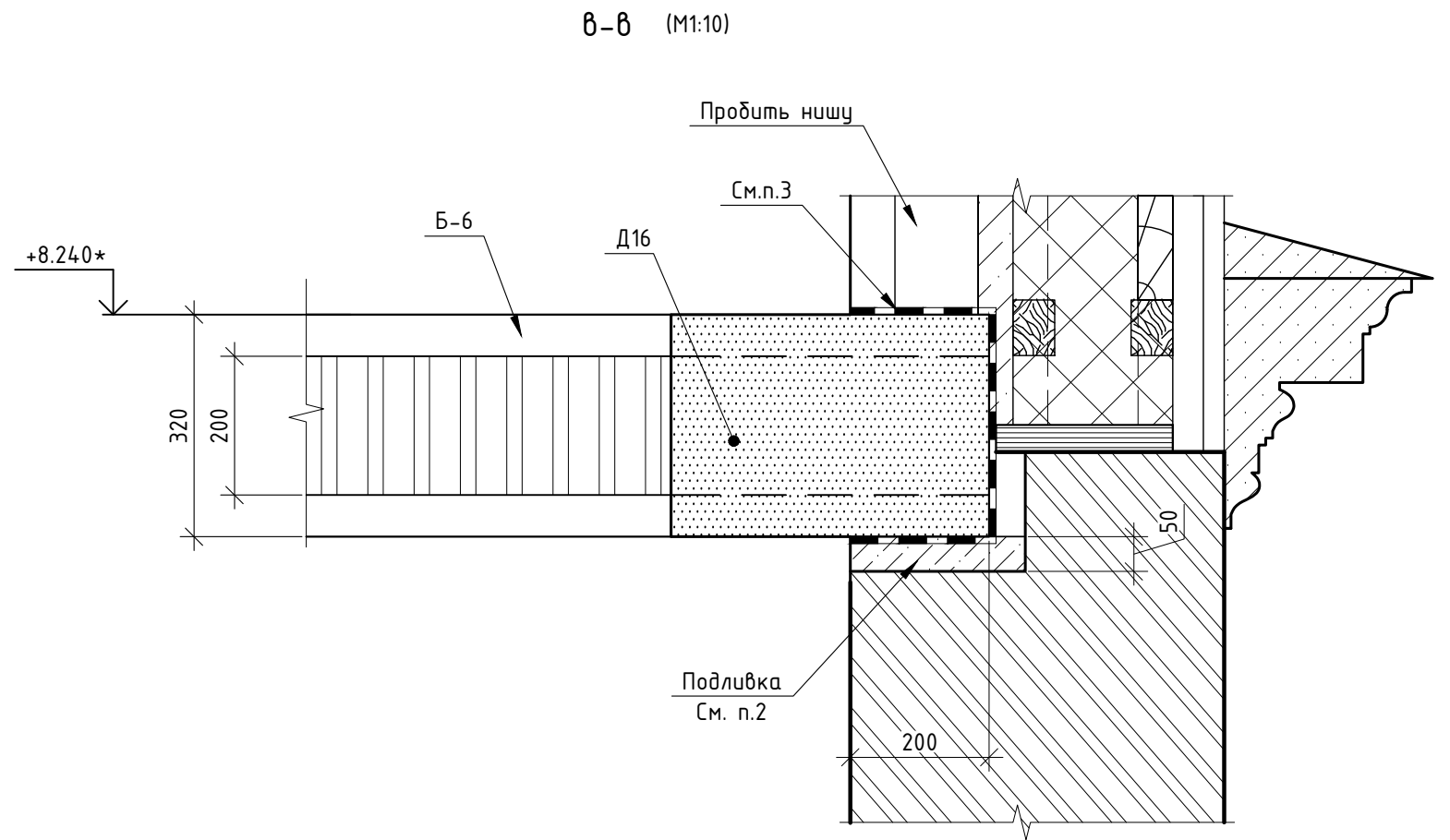
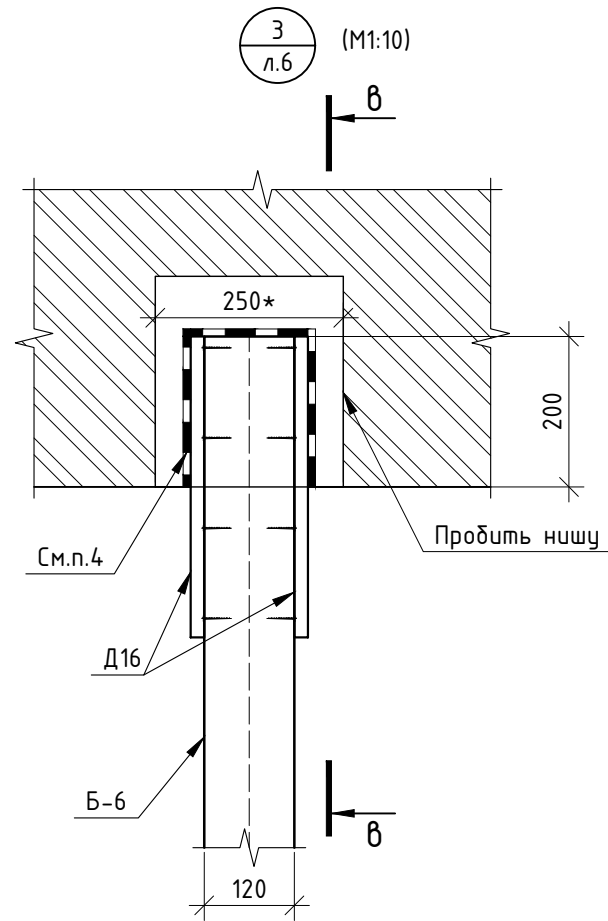
2 / л.5 (M1:5)



Примечания:

1. Подливку выполнить из ц.п. раствора марки М150 до отметки низа балки;
2. После установки балки выполнить замоноличивание полости между балкой и кирпичной кладкой ц.п. раствором марки 150;
3. Деталь Д1 варить по месту;

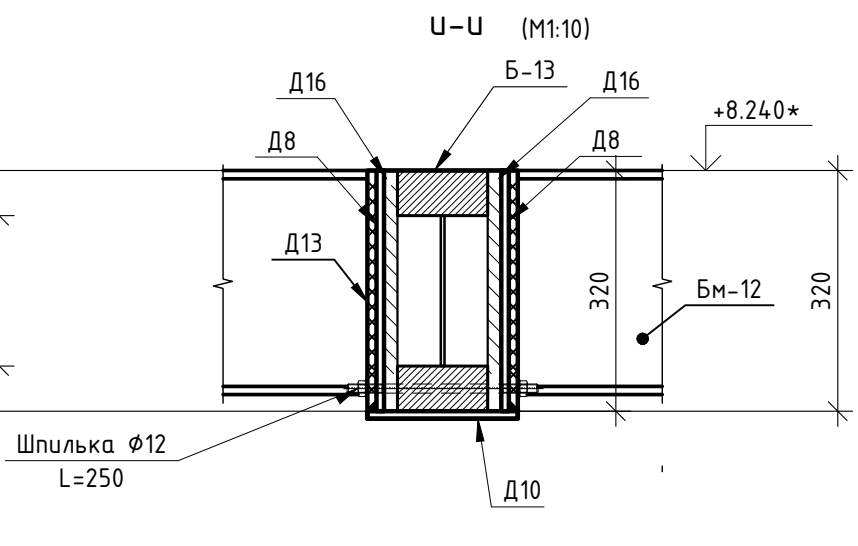
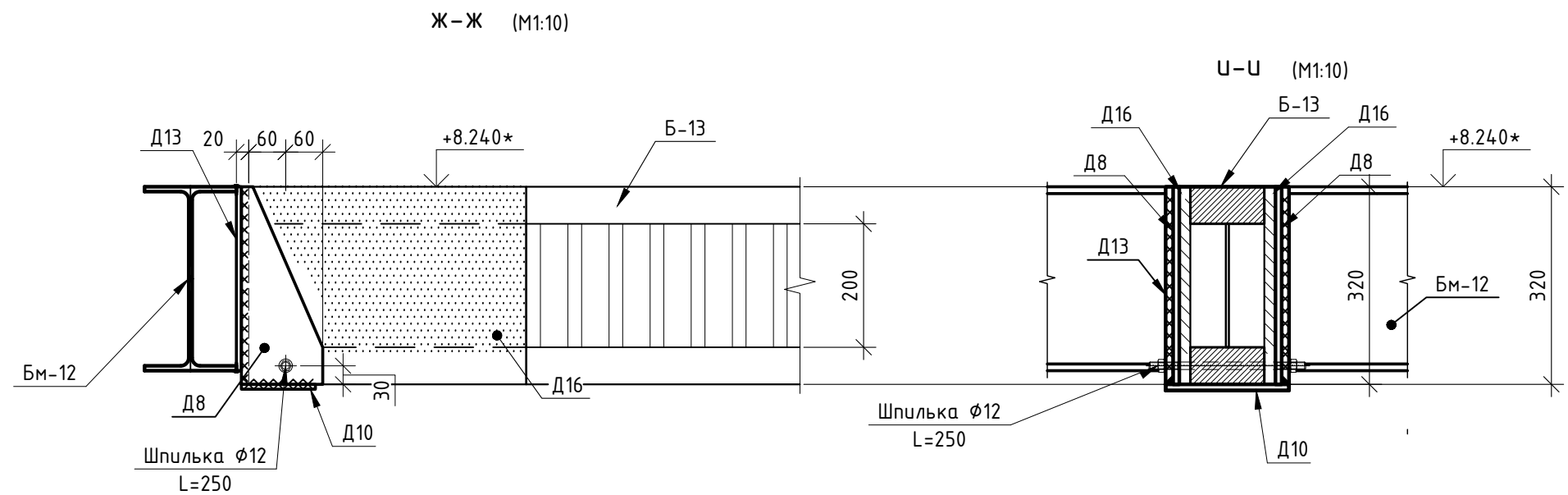
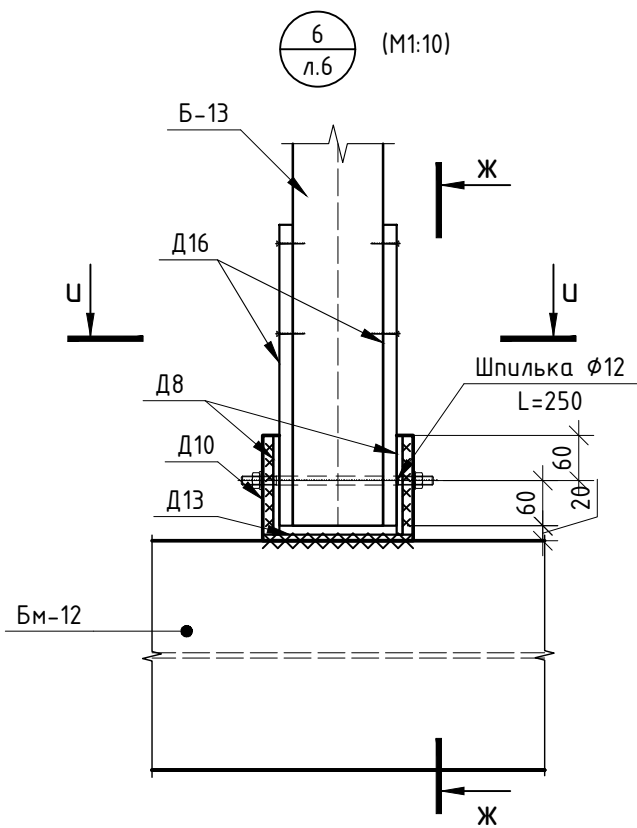
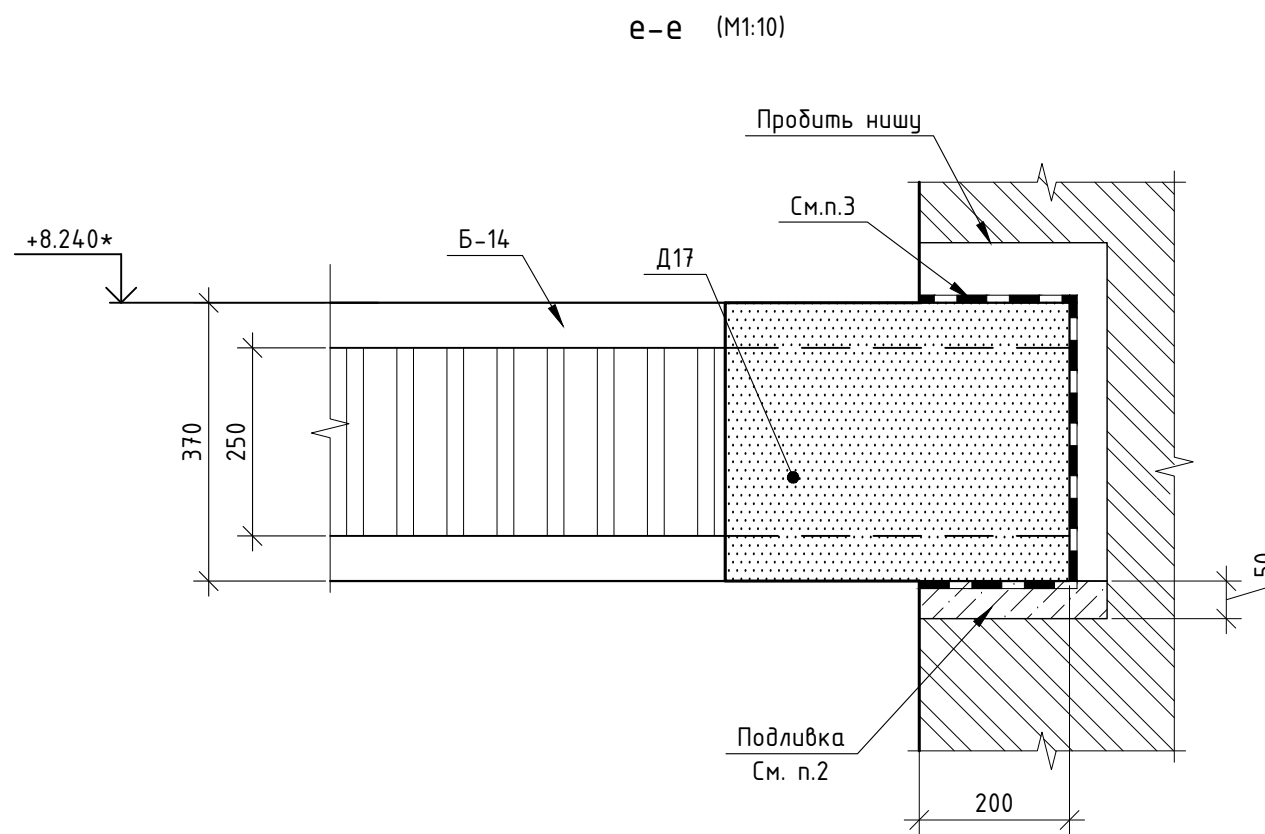
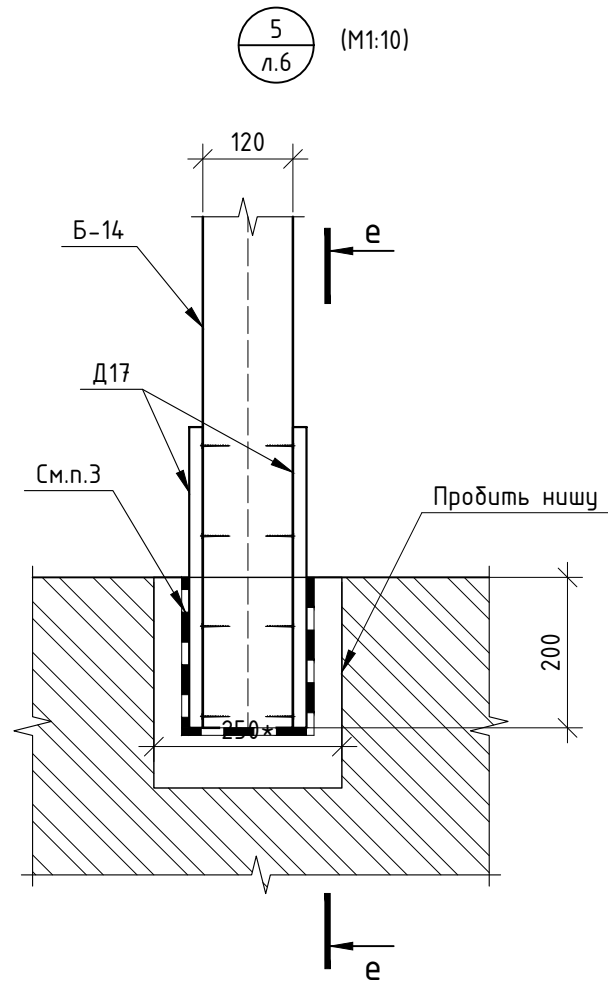
Заказчик: ООО "МЕДИЛЮКС-ТМ" Шифр: 04-0817-КР					
Адрес: г.Москва, ЦАО, пер. Лебяжий, д.8/4, стр.2 Объект культурного наследия					
Изм.	Кол. уч.	Лист	№ док.	Подп.	Дата
Ген.директор		Михальченко А.Е.			
Разработал		Алейников В.В.			
Н.Контр.		Кузин И.В.			
Проект устройства перекрытия				Стадия	Лист
Узлы 1 и 2.				Р	13
				Листов	18
				ООО "ЭлитСтройПроект"	



Примечания:

1. Размеры с "*" уточняются по месту;
2. Подливку выполнить из ц.п. раствора марки М150 до отметки низа балки;
3. Торцы балки и Б-6, устанавливаемые в нишу, необходимо обернуть гидроизоляцией Ютавек 135;
4. После установки балки выполнить замоноличивание ниши ц.п. раствором марки 150;

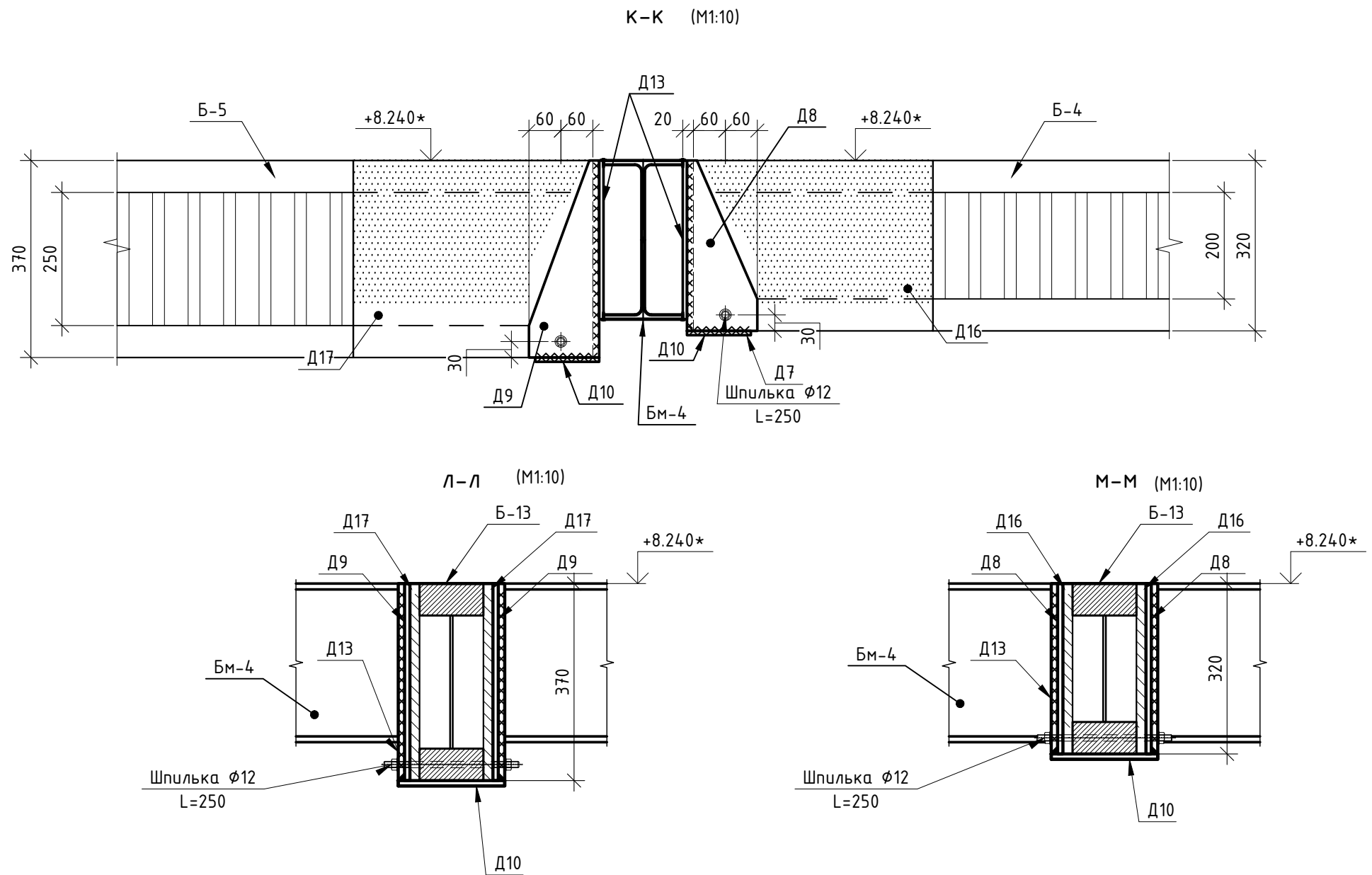
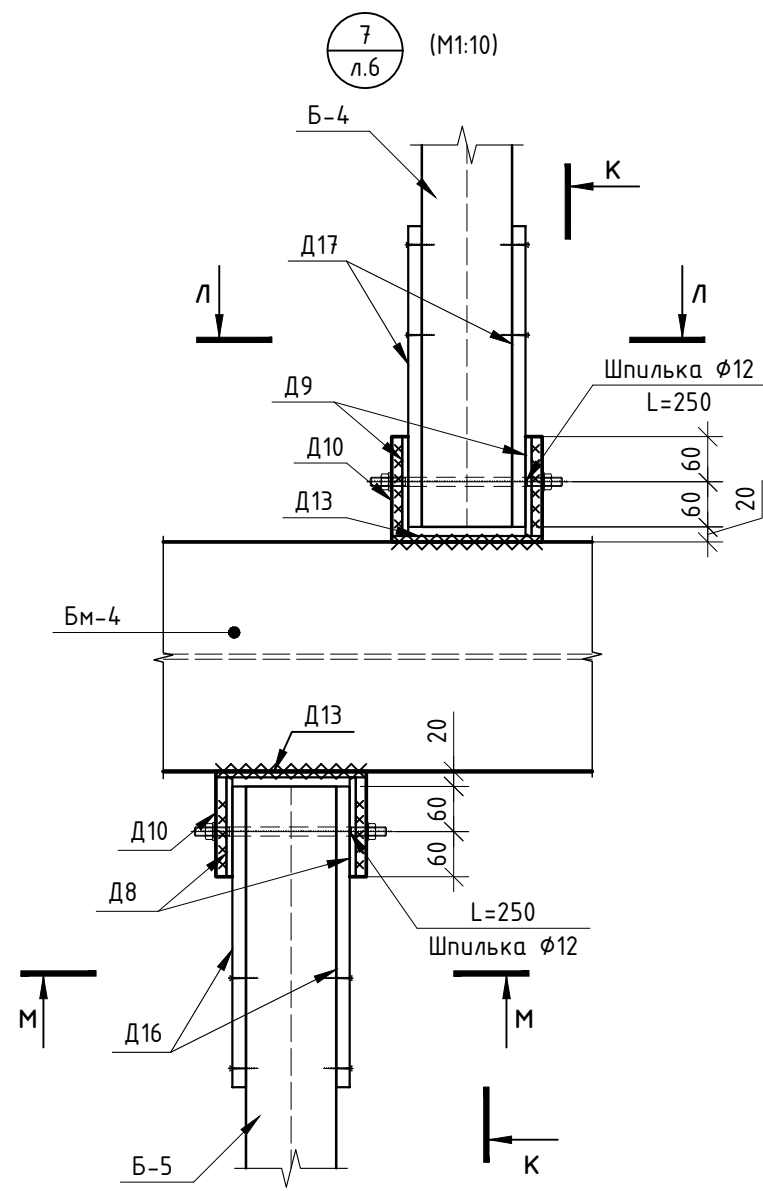
Заказчик: ООО "МЕДИЛЮКС-ТМ" Шифр: 04-0817-КР					
Адрес: г.Москва, ЦАО, пер. Лебяжий, д.8/4, стр.2 Объект культурного наследия					
Изм.	Кол. уч.	Лист	№ док.	Подп.	Дата
Ген.директор		Михальченко А.Е.			
Разработал		Алейников В.В.			
Н.Контр.		Кузин И.В.			
Проект устройства перекрытия				Стадия	Лист
Узлы 3 и 4.				Р	14
				Листов	18
				ООО "ЭлитСтройПроект"	



Примечания:

1. Размеры с "*" уточняются по месту;
2. Подливку выполнить из ц.п. раствора марки М150 до отметки низа балки;
3. Торцы балки и Б-14, устанавливаемые в нишу, необходимо обернуть гидроизоляцией Ютавек 135;
4. После установки балки выполнить замоноличивание ниши ц.п. раствором марки 150;

Заказчик: ООО "МЕДИЛЮКС-ТМ" Шифр: 04-0817-КР					
Адрес: г.Москва, ЦАО, пер. Лебяжий, д.8/4, стр.2 Объект культурного наследия					
Изм.	Кол. уч.	Лист	№ док.	Подп.	Дата
Ген.директор		Михальченко А.Е.			
Разработал		Алейников В.В.			
Н.Контр.		Кузин И.В.			
Проект устройства перекрытия				Стадия	Лист
Узлы 5 и 6.				Р	15
				Листов	18
				ООО "ЭлитСтройПроект"	



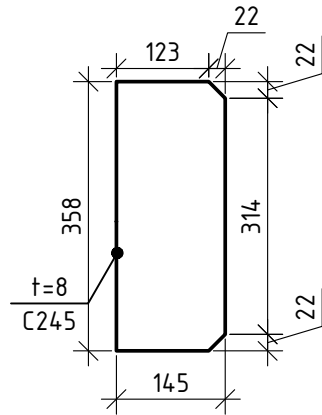
Согласовано

Инв. № подл.	Подп. и дата	Взам. инв. №

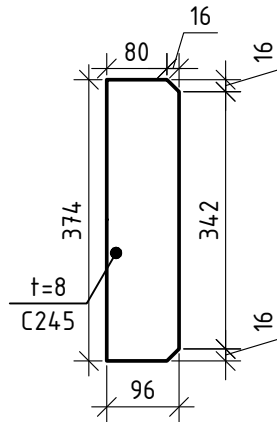
Примечания:
1. Размеры с "*" уточняются по месту

Изм.	Кол. уч.	Лист	№ док.	Подп.	Дата	Заказчик: ООО "МЕДИЛЮКС-ТМ"	Шифр: 04-0817-КР		
						Адрес: г.Москва, ЦАО, пер. Лебяжий, д.8/4, стр.2 Объект культурного наследия			
						Проект устройства перекрытия	Стадия	Лист	Листов
							Р	16	18
						Узел 7.	ООО "ЭлитСтройПроект"		

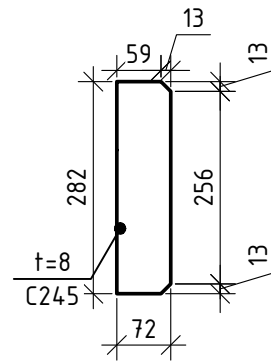
Д1 (для 40Ш1 и 40Ш2, 18 шт.)



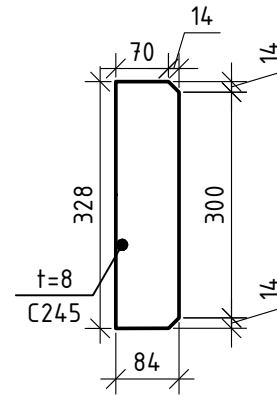
Д2 (для 40Б1, 12 шт.)



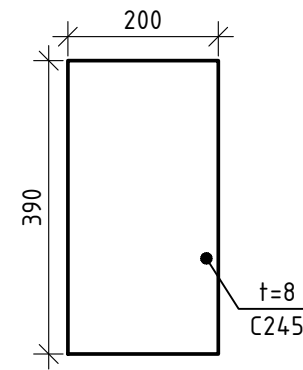
Д3 (для 30Б1, 26 шт.)



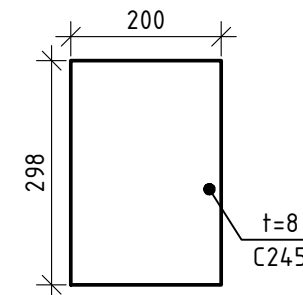
Д4 (для 35Б1, 20 шт.)



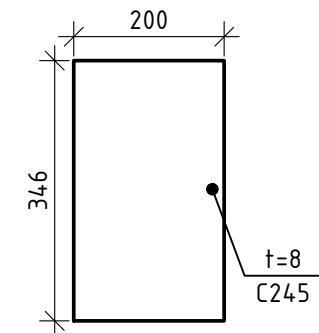
Д12 (для 40Ш2, 18 шт.)



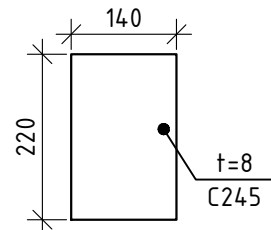
Д13 (для 30Б1, 54 шт.)



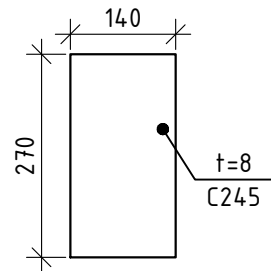
Д14 (для 35Б1, 56 шт.)



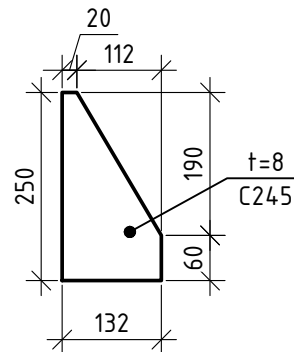
Д5 (для 30Б1, 11 шт.)



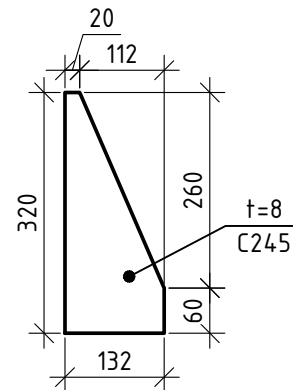
Д6 (для 35Б1, 2 шт.)



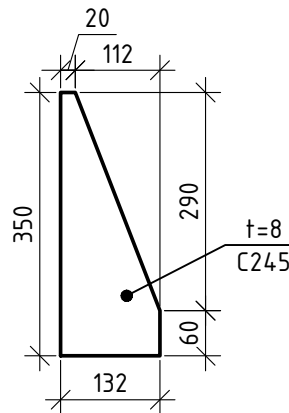
Д7 (для 270/60.120, 156 шт.)



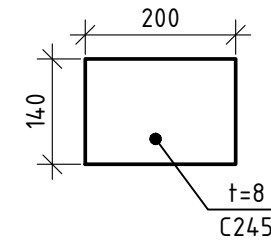
Д8 (для 320/60.120, 92 шт.)



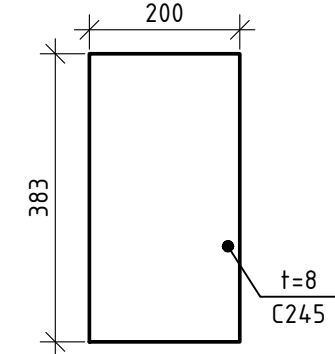
Д9 (для 370/60.120, 48 шт.)



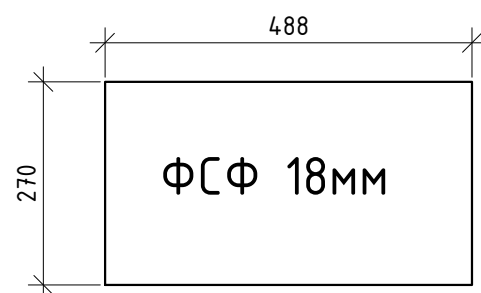
Д10 (148 шт.)



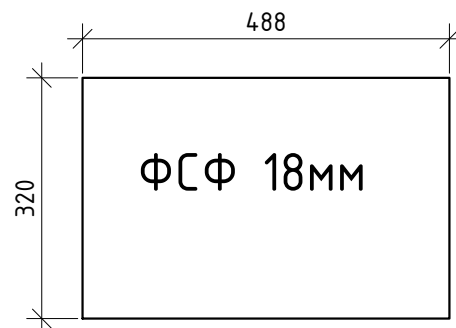
Д11 (для 40Ш1, 19 шт.)



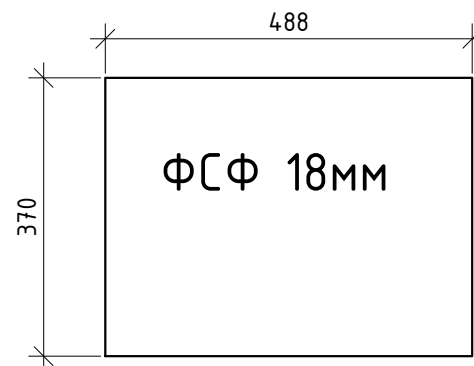
Д15 (для 270/60.120, 174 шт.)



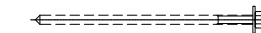
Д16 (для 320/60.120, 92 шт.)



Д17 (для 370/60.120, 104 шт.)



Хим. анкер $\Phi 12$ L=300
14 (шт.)



Согласовано

Взам. инв. №

Подп. и дата

Инв. № подл.

						Заказчик: ООО "МЕДИЛЮКС-ТМ" Шифр: 04-0817-КР			
						Адрес: г.Москва, ЦАО, пер. Лебяжий, д.8/4, стр.2 Объект культурного наследия			
Изм.	Кол. уч.	Лист	№ док.	Подп.	Дата	Проект устройства перекрытия	Стадия	Лист	Листов
							Р	17	18
Ген.директор						Михальченко А.Е.			
Разработал						Алейников В.В.			
Н.Контр.						Кузин И.В.			
						Детали Д1-Д17.		ООО "ЭлитСтройПроект"	

Спецификация на элементы перекрытия

Поз.	Обозначение	Наименование	Кол.	Масса ед.,кг	Масса всех,кг
Б1	СТО АСЧМ 20-93	Двутавр 25Ш1 L=8920мм	4	393.37	1573.48
Б2	СТО АСЧМ 20-93	Двутавр 25Ш1 L=7150мм	1	315.32	315.32
Б3	ГОСТ 8239-89	Двутавр 18Б1 L=6350мм	3	116.84	350.52
Б4	ГОСТ 8239-89	Двутавр 18Б1 L=5100мм	3	93.84	281.52
Б5	Балка Erbach	Erbach 250\60.120 L=6350мм	14	50.80	711.20
Б6	Балка Erbach	Erbach 250\60.120 L=5100мм	14	40.80	571.20
Б7	ГОСТ 8239-89	Двутавр 12Б1 L=2650мм	4	30.48	121.92
СВ-1	ГОСТ 30245-2003	Труба 60x60x4 L=1900	2	12.75	25.50
СВ-2	ГОСТ 30245-2003	Труба 60x60x4 L=3600	1	24.16	24.16
См1	ГОСТ 30245-2003	Труба 80x80x4 L=3600	4	33.19	132.76
См2	ГОСТ 30245-2003	Труба 80x80x4 L=3750	2	34.58	69.16

В спецификации длины элементов указаны с запасов в 200мм

Спецификация металлопроката

Наименование профиля ГОСТ, ТУ	Наименование или марка металла ГОСТ, ТУ	Номер или размеры профиля, мм	№ п.п.	Масса металла по элементам конструкций, кг			Общая масса, кг
				Перекры- тие			
1	2	3	4	5	6	7	8
Двутавры горячекатаные с параллельными гранями полок СТО-АСЧМ 20-93	С245 ГОСТ 27772-88*	И40Ш1		1984.64			1984.64
		И40Ш2		1131.02			1131.02
		И30Б1		1694.5			1694.50
		И35Б1		1088.82			1088.82
		И40Б1		1245.2			1245.20
Всего профиля:				7144.18			7144.18
Сталь листовая горячекатаная ГОСТ 19903-74	С245 ГОСТ 27772-88*	-t8		1556.81			1556.81
Всего профиля:				1556.81			1556.81
Итого масса металлопроката:				8700.99			8700.99

Расход стали дан без учета обрезков.

Спецификация фанеры ФСФ 18

Поз.	Наименование	Ширина, мм	Длина, мм	Кол-во	Площадь всех, м ²	Объем всех, м ³
По схеме раскладки фанеры на стропильных ногах						
Д15	ФСФ 18 балки перекрытия	270	488	174	22.93	0.413
Д16	ФСФ 18 балки перекрытия	320	488	92	14.37	0.259
Д17	ФСФ 18 балки перекрытия	370	488	104	18.78	0.338
Общий объем фанеры					56.07	1.01
Итого листов фанеры ФСФ 18 (с учетом отхода)		1250	2440	21	64.05	1.15

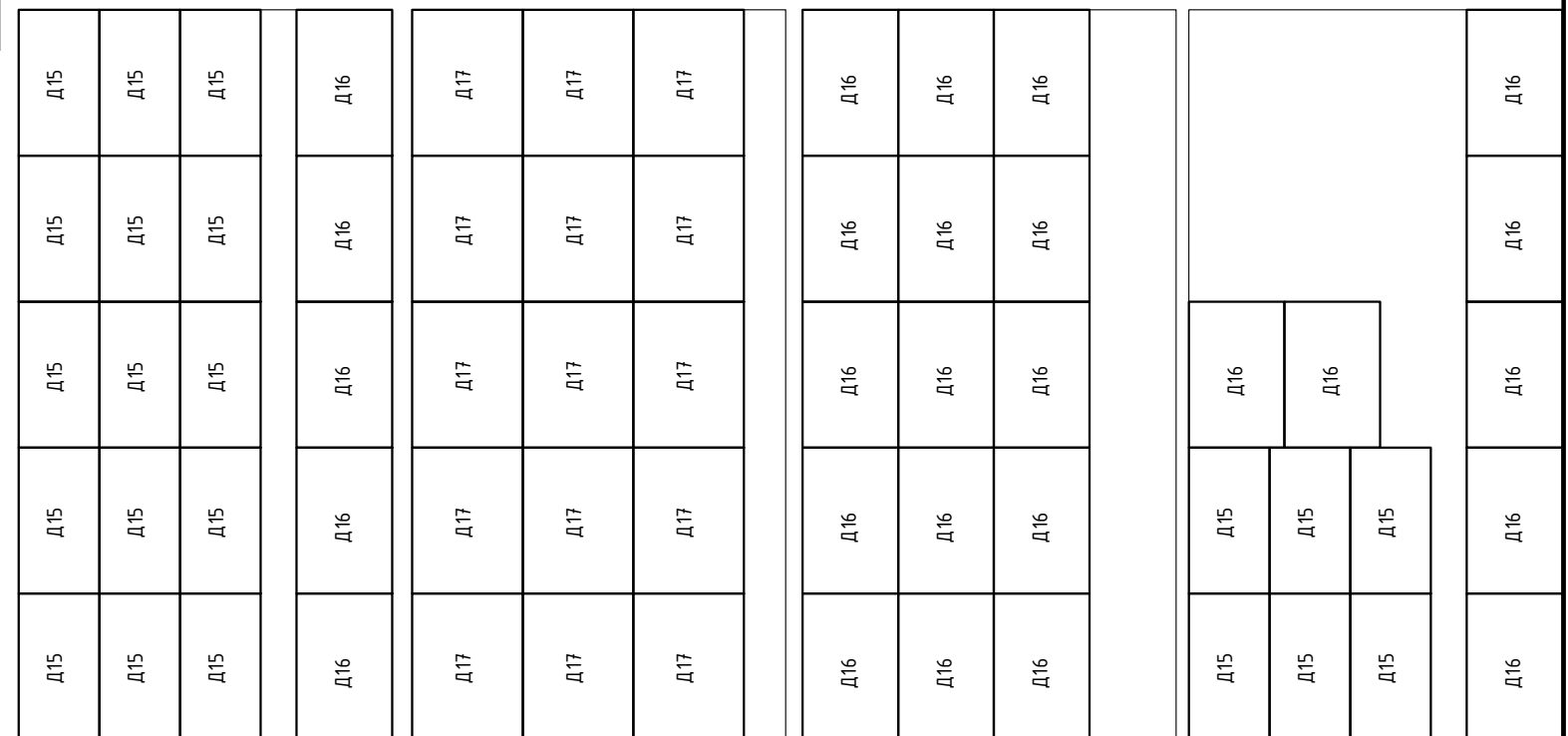
Схема расшивки фанеры

Р-14 (12 шт.)

Р-7 (12 шт.)

Р-1 (1 шт.)

Р-1 (1 шт.)



Заказчик: ООО "МЕДИЛЮКС-ТМ" Шифр: 04-0817-КР						
Адрес: г.Москва, ЦАО, пер. Лебяжий, д.8/4, стр.2 Объект культурного наследия						
Изм.	Кол. уч.	Лист	№ док.	Подп.	Дата	
Проект устройства перекрытия				Стадия	Лист	Листов
Ген.директор Михальченко А.Е.				Р	18	18
Разработал Алейников В.В.				000 "ЭлитСтройПроект"		
Н.Контр. Кузин И.В.				Спецификация материалов.		