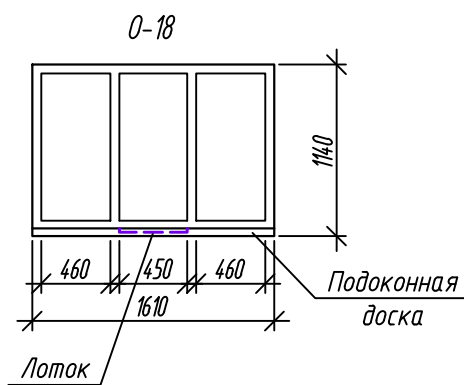
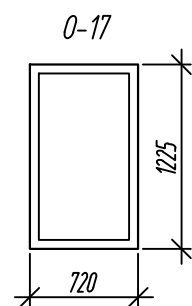
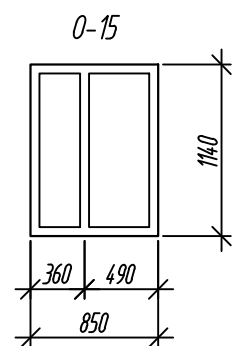
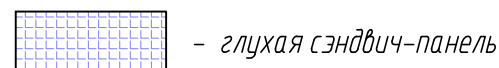


1. Окна приняты из пятикамерных ПВХ профилей (коробка толщиной не менее 72 мм) с двухкамерным стеклопакетом толщиной не менее 36 мм. Сопротивление теплопередаче не менее $0,61 \text{ м}^2 \cdot \text{°C} / \text{Вт}$.
2. Монтажные швы примыкания оконных блоков к стеновым проемам выполнить согласно ГОСТ 30971-2002.
3. Колер переплетов - RAL 3009.
4. Узлы крепления окон разрабатываются фирмой-изготовителем.
5. Схемы окон являются только заданием на исполнение рисунка переплетов и схем открывания, изображены со стороны фасада.
6. Перед изготовлением окон габаритные размеры проемов уточнить по месту и скорректировать согласно приведенным схемам.
7. Остекление камер выполнить: внутреннее - из армированного стекла, наружное - из стекла типа "Мороз" (0-3к, 0-4к, 0-5к, 0-6к, 0-7к), средние из обычного стекла.
8. Ручки для открывания оконных створок снять с окон 0-3к, 0-4к, 0-5к, 0-6к, 0-7к.
9. Спецификацию элементов заполнения проемов смотреть на листе 26.



Условные обозначения:



Согласовано

Взам. инв. №

Подп. и дата

Инв. № подл.

15.2014-п-1-AP2

Строительство специальных учреждений полиции (изоляция временного содержания, специальный приемник для содержания лиц, арестованных в административном порядке) ОМВД России по Тарскому району, г. Тара Омской области.

Изм.	Кол. уч.	Лист	№ док.	Подп.	Дата
Разработал		Григорьева			08.15
Рук. группы		Варз			08.15
Н. контроль		Михеев			08.15
ГАП		Мальцев			08.15

Основной корпус с приемными площадками и прогулочными дворами

Стадия	Лист	Листов
Р	17	

Схемы окон

