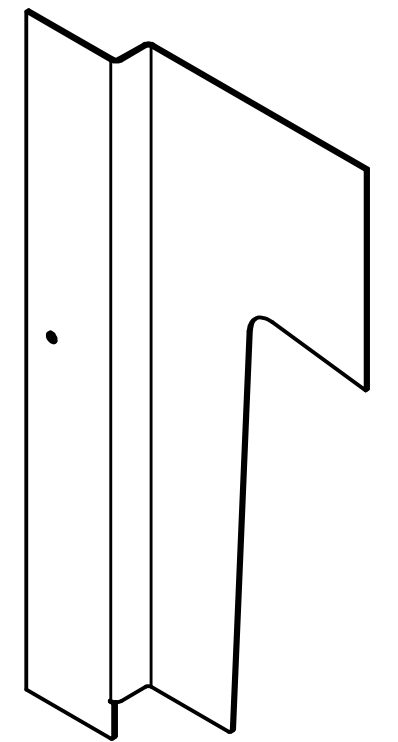
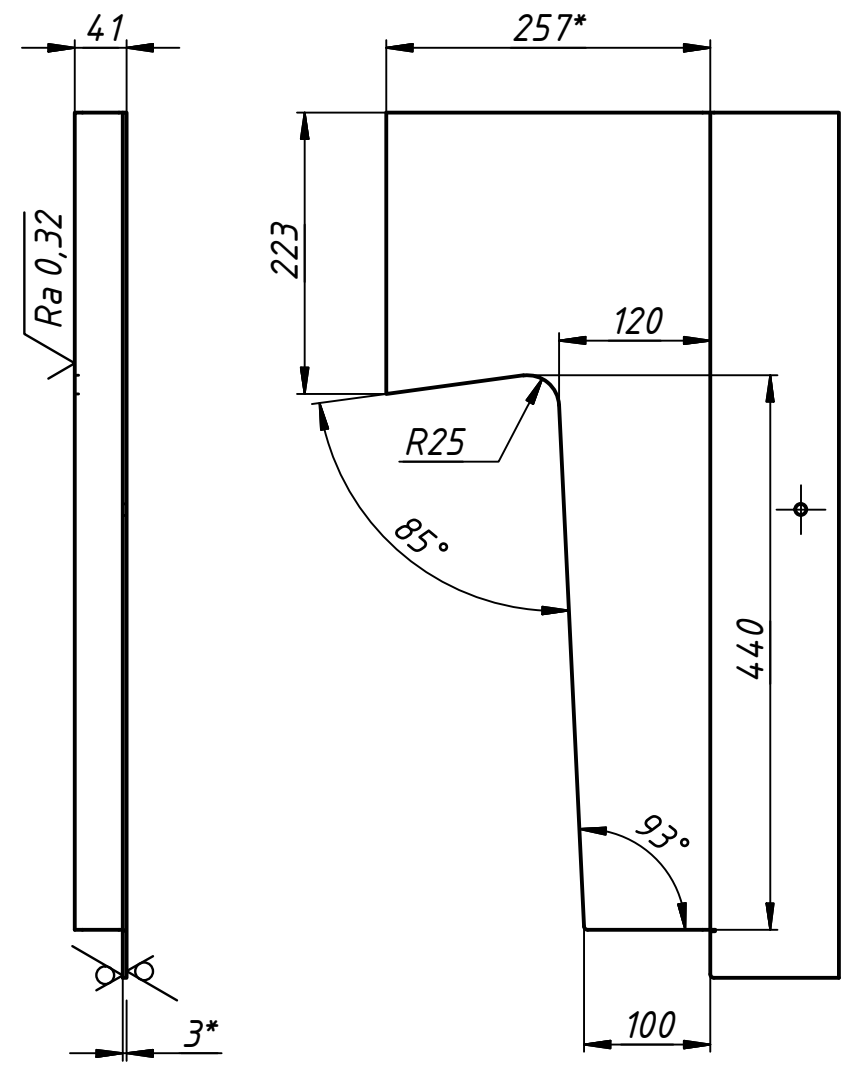
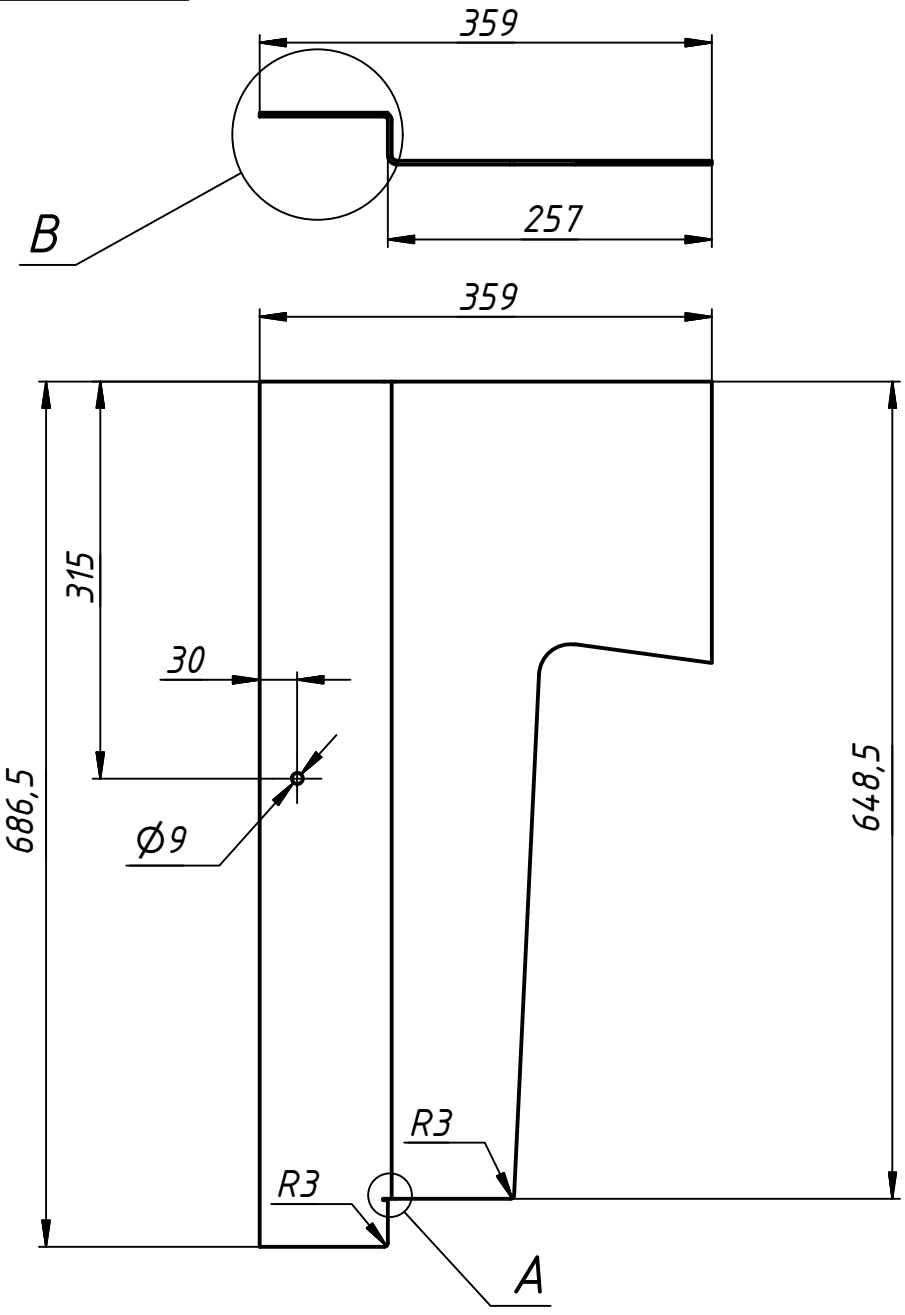


Кор.001.00.007

$\sqrt{Ra\ 12,5}$

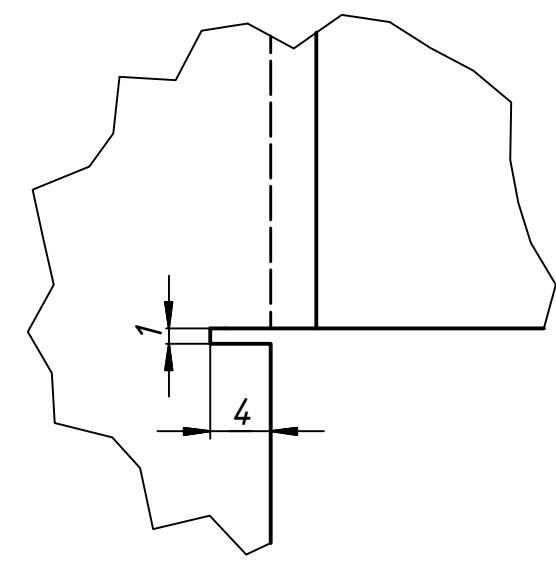
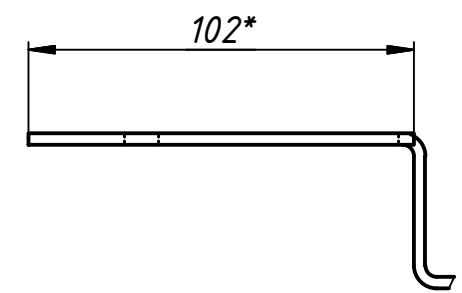
Кор.001.00.007- на чертеже,  
Кор.001.00.007-01 - зеркально

Перв. примен.	
Справ. №	
А	
Подп. и дата	
Инв. № дубл.	
Взам. инв. №	
Подп. и дата	
Инв. № подл.	



B (1:2)

A (2:1)



- \*Размеры для справок.
- H14; h14; ±IT14/2.
- Неуказанные радиусыгиба- 3мм.
- Острые кромки притупить.

					Кор.001.00.007			
Изм.	Лист	№ докум.	Подп.	Дата	Стенка боковая	Лит.	Масса	Масштаб
Разраб.				16.05.2018			4,6	1:6
Пров.						Лист	Листов	1
Т. контр.						Лист Б-ПУ-3 ГОСТ 19903-74 12X18H10T ГОСТ 5582-75		
Н. контр.								
Утв.								