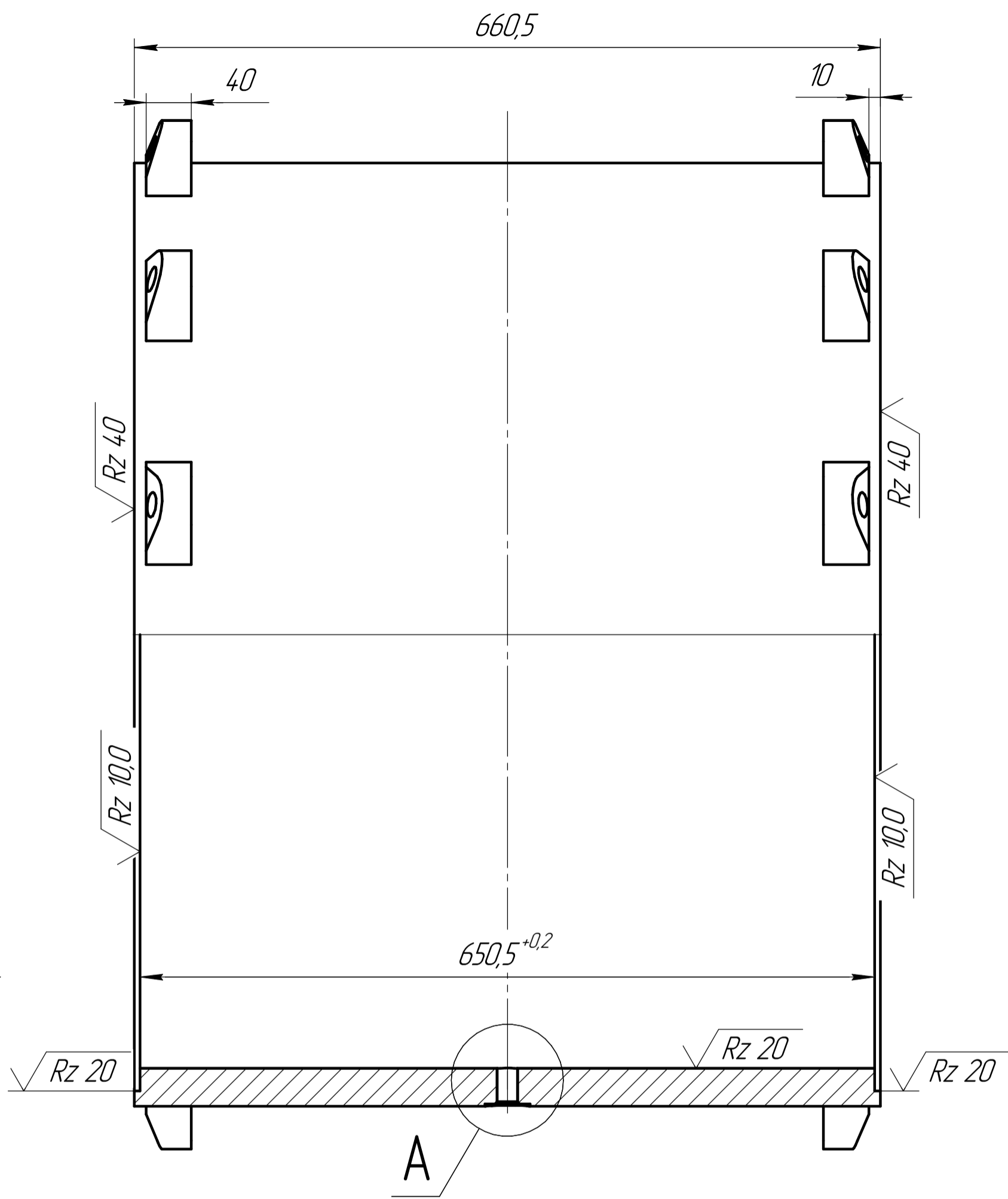
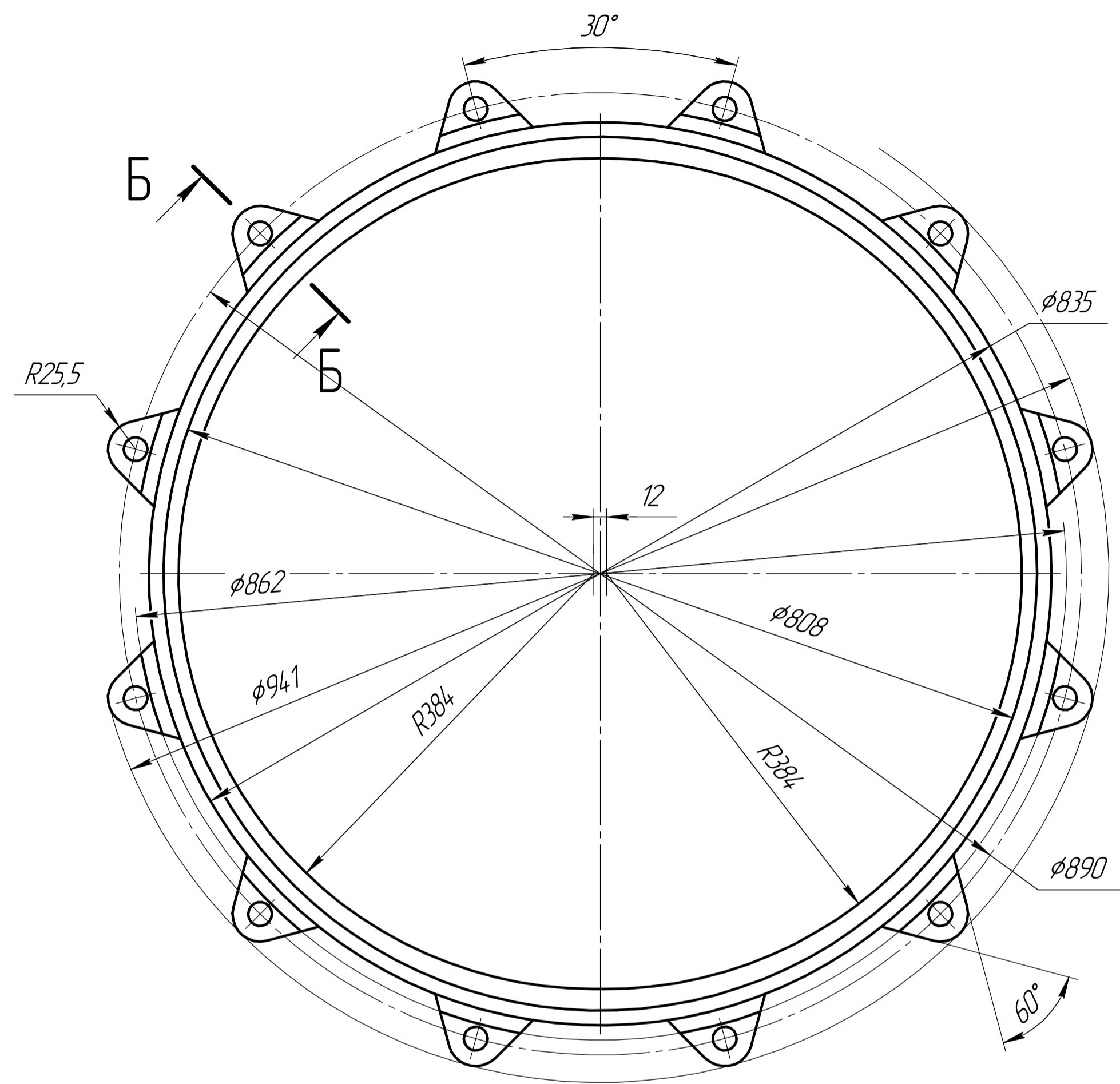
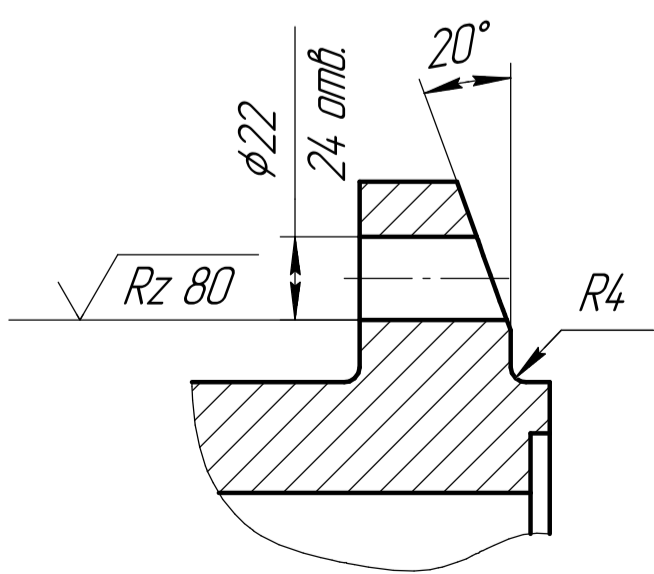


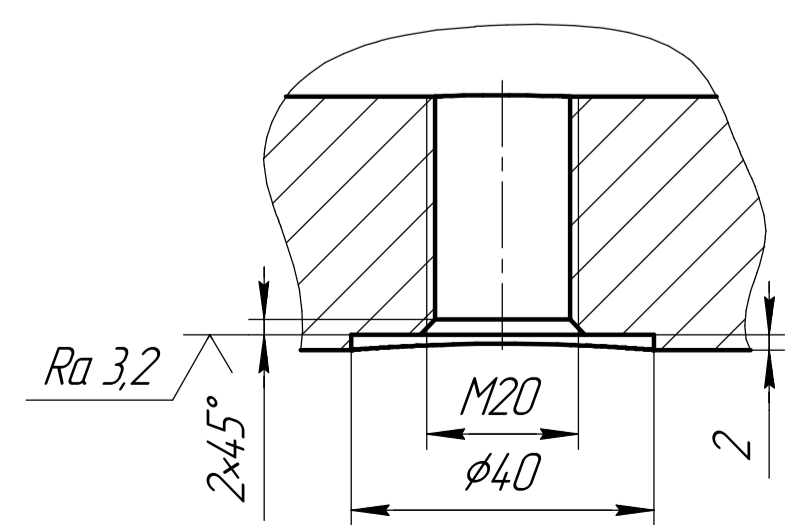
✓ (✓)



Б-Б(1:2) ○



А(1:1)



- 1 * Размеры для справок.
- 2 Неуказанные предельные отклонения размеров: H14, h14, ± IT14/2.
- 3 Литье вакуум-плотное.
- 4 Разрешается изготовление отливки из чугуна ЧН4Х2 ГОСТ 7769-82.

Изм.	Лист	№ докум.	Подп.	Дата	Лит.	Масса	Масштаб
Разраб.	Перминов					404,34	1:1
Проб.	Сметанин				Лист	Листов	1
Т.контр.					СЧ24 ГОСТ14.12-85		
Н.контр.					ООО НПП "Сплав"		
Утв.					Копировал		
					Формат А2		

Перв. примен.
Справ. №
Инд. № подл.
Взам. инд. №
Инд. № дробл.
Подп. и дата

