

Перв. примен.

Справ. №

Формат	Зона	Поз.	Обозначение	Наименование	Кол.	Примечание
				<u>Документация</u>		
А3			ЛУЮИ.321455.008СБ	Сборочный чертеж		
				<u>Детали</u>		
А3	1		ЛУЮИ.321455.008/001	Дно	1	
А3	2		/002	Стенка	2	
А3	3		/003	Стенка боковая	1	
	4		-01	Стенка боковая	1	

Подп. и дата

Инд. № дубл.

Взам. инв. №

Подп. и дата

Инд. № подл.

Изм./Лист	№ докум.	Подп.	Дата
Разраб.	Тошкин	<i>[Signature]</i>	20.03.18
Проб.	Васильев	<i>[Signature]</i>	20.03.18
Нач. отд.	ЭНС	<i>[Signature]</i>	20.03.18
Н.контр.	Тошкин	<i>[Signature]</i>	20.03.18
Утв.	Афиногенов	<i>[Signature]</i>	20.03.18

ЛУЮИ.321455.008

Тара для транспортировки изделия

Лит.	Лист	Листов
		1

Общее применение

ЛУЮИ.321455.008 СБ

Справ. № ЛУЮИ.321455.008

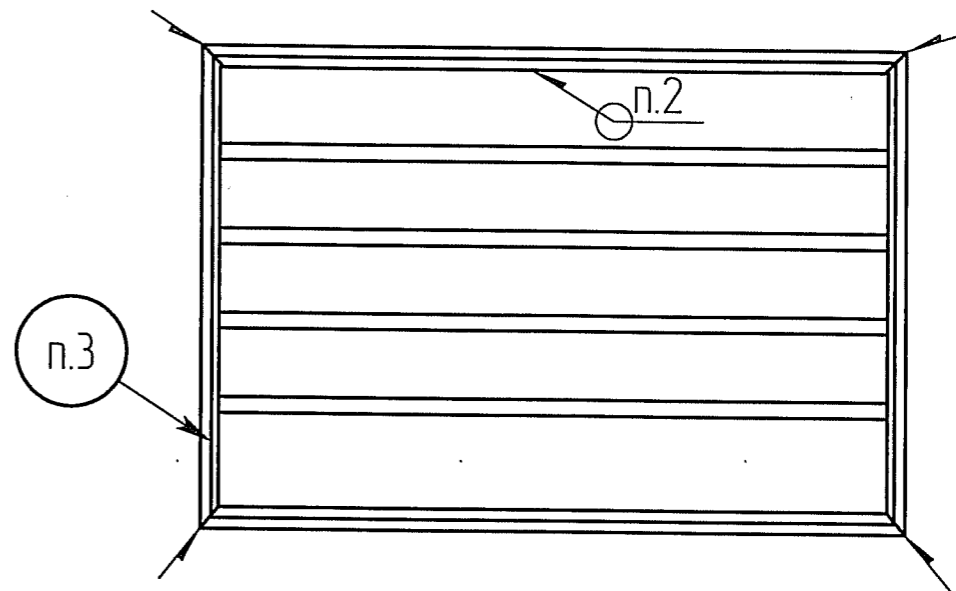
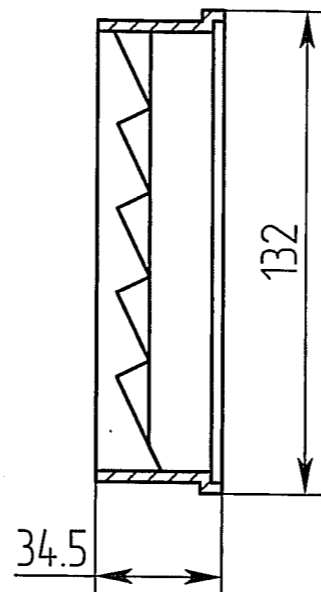
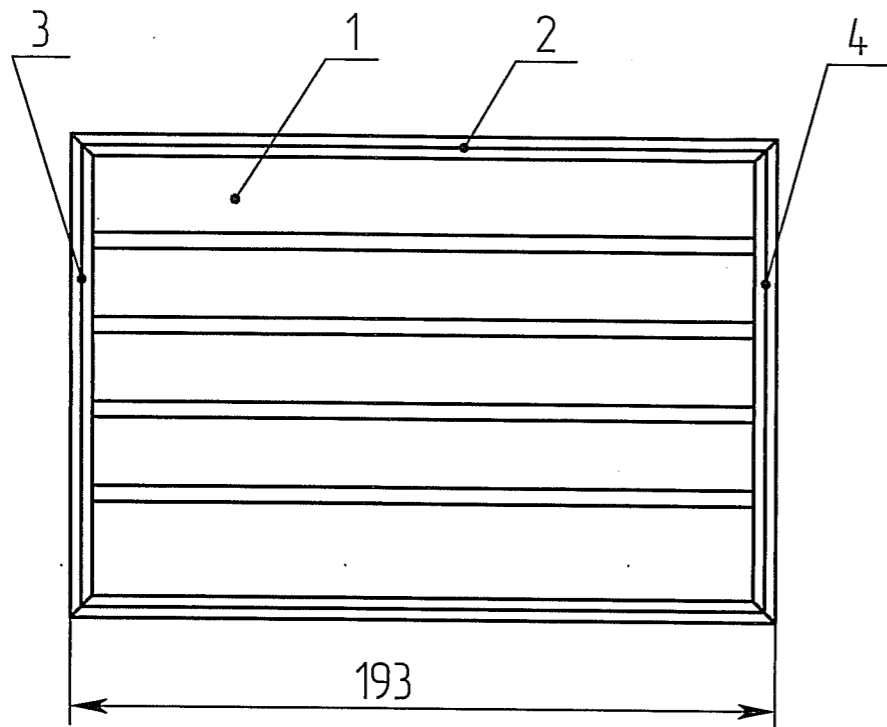
Перв. примен.

Справ. №

Инв.№

Взам.инв.№

Подп. и дата



1. Размеры для справок
2. Сварка аргоно-дуговая
3. Маркировать: ЛУЮИ.321455.008;

Инв.№ подл.	Подп. и дата	Взам.инв.№	Инв.№ дубл.	Подп. и дата

				ЛУЮИ.321455.008 СБ				
Изм./Лист	№ докцм.	Подп./Дата	Тара для транспортировки изделия			Лист	Масса	Масштаб
Разраб.	Тошкин	24.09.18						1:2
Проб.	Васильев	24.09.18	Сборочный чертёж			Лист	Листов	1
Т.контр.								
Нач. отд.	Энс	24.09.18	Общее применение					
Н. контр.	Тошкин	24.09.18						
Утв.	Афиногенов							

Копировал

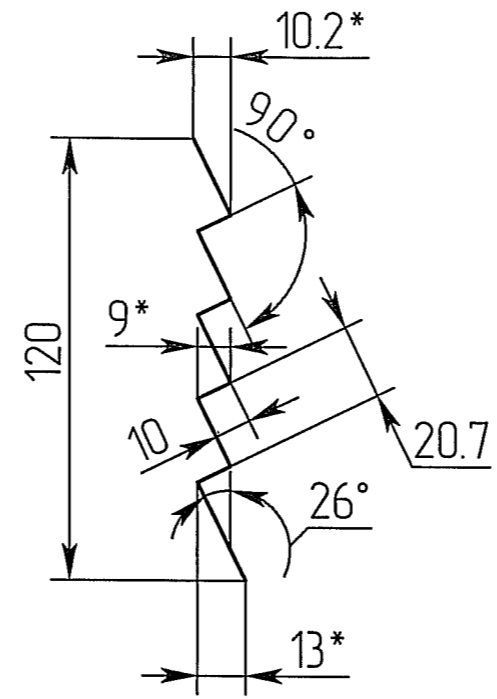
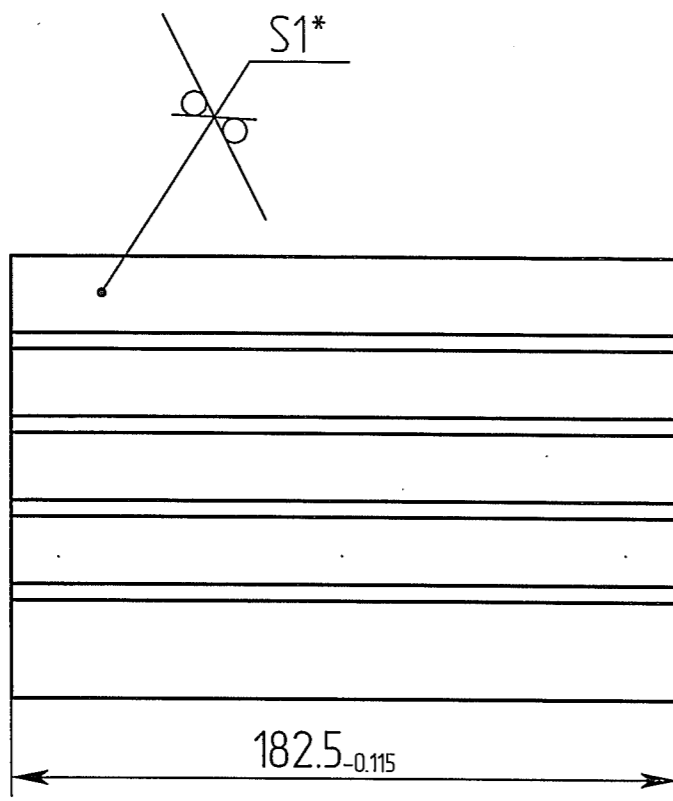
Формат А3

ЛУЮИ.321145.008/001

Rz40 ✓

Перв. примен.

Справ. №



Подп. и дата

Инд.№

Взам.инв.№

Подп. и дата

Инд.№ подл.

1. \*Размеры для справок
2. h14; ±IT14/2;
3. Неуказанные внутренние R1 мм
4. Длина развертки 160 мм

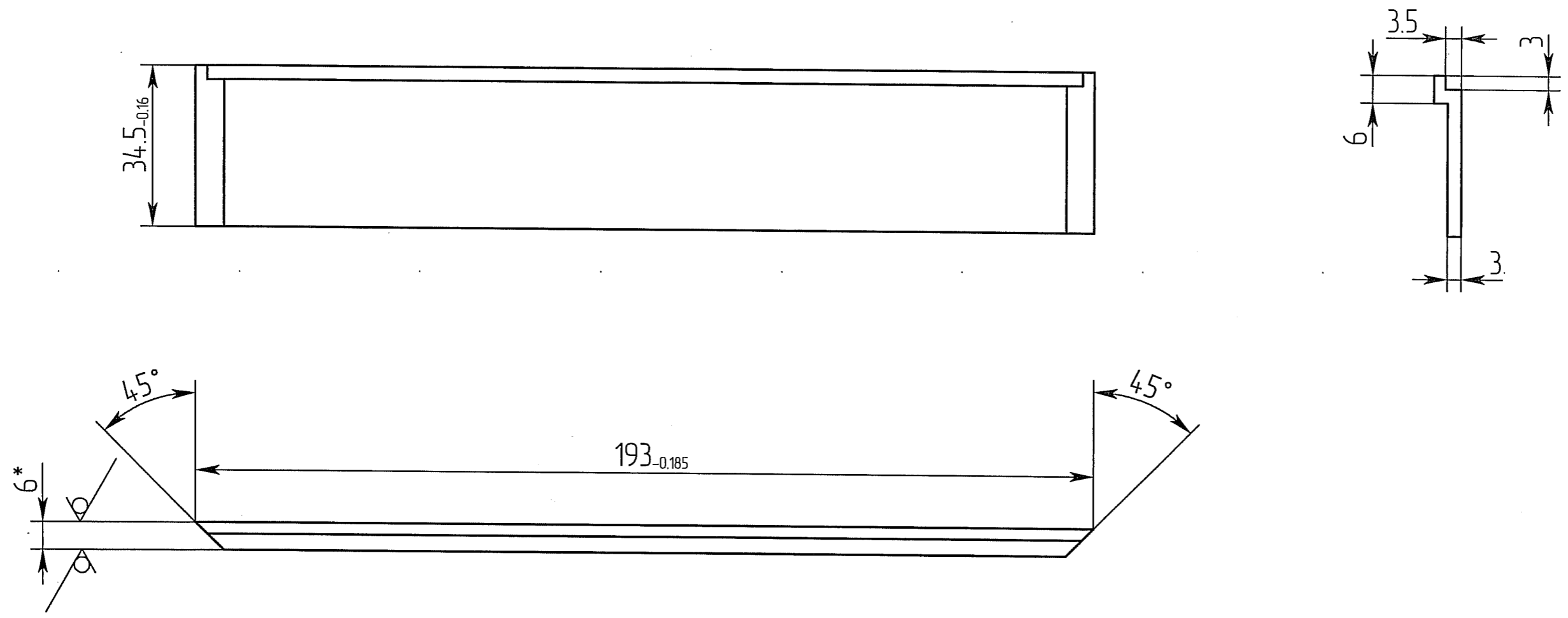
					ЛУЮИ.321145.008/001			
Изм.	Лист	№ док.	Подп.	Дата	Дно	Лист	Масса	Масштаб
Разраб.	Тошкин		<i>[Signature]</i>					1:2
Пров.	Васильев		<i>[Signature]</i>	24.02.12		Лист	Листов	1
Т.контр.								
Н. контр.	Тошкин		<i>[Signature]</i>		Лист АМц-1,0 ГОСТ 21631-76			
Утв.	ЭНС		<i>[Signature]</i>					

Копировал

Формат А3

ЛУЮИ.321455.008/002

Rz40 ✓ (✓)



- 1. \*Размер для справок
- 2. h14; ±IT14/2;

Инв.№ подл.	Подп. и дата	Взам.инв.№	Инв.№ дубл.	Подп. и дата	Справ. №	Перв. примен.

				ЛУЮИ.321455.008/002		
Изм./Лист	№ док-м.	Подп./Дата	Стенка	Лист	Масса	Масштаб
Разраб.	Тошкин	<i>Тошкин</i> 24.02.18				1:1
Проб.	Васильев	<i>Васильев</i> 24.02.18		Лист	Листов	1
Т.контр.						
Н. контр.	Тошкин	<i>Тошкин</i> 24.02.18	Лист АМц-6,0 ГОСТ 21631-76			
Утв.	Энс	<i>Энс</i> 24.02.18				

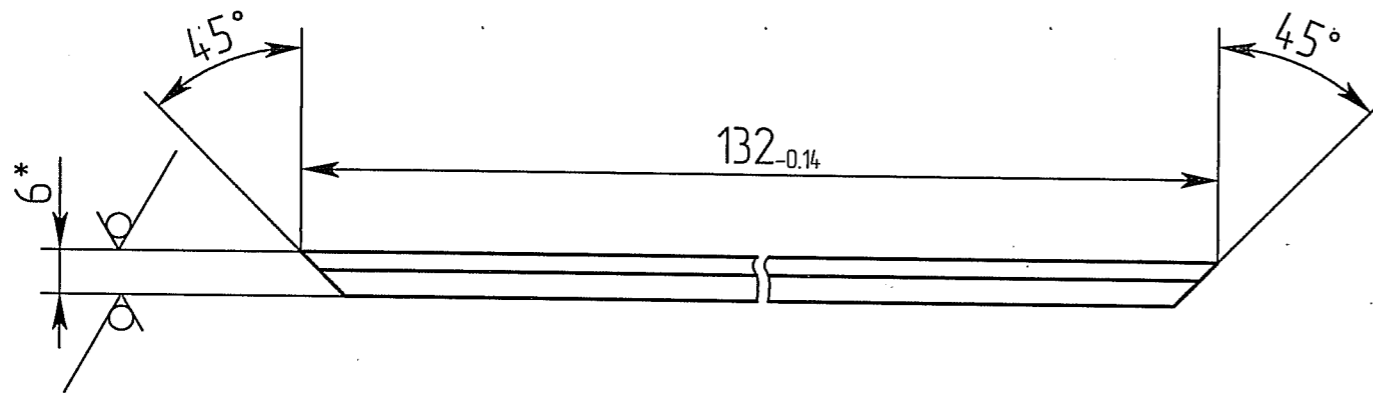
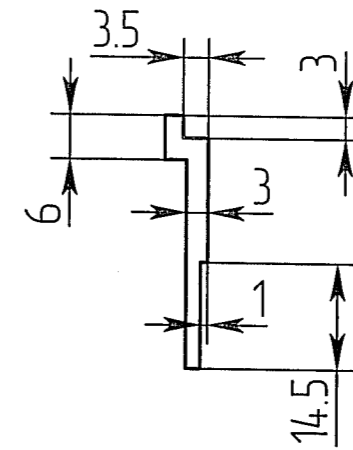
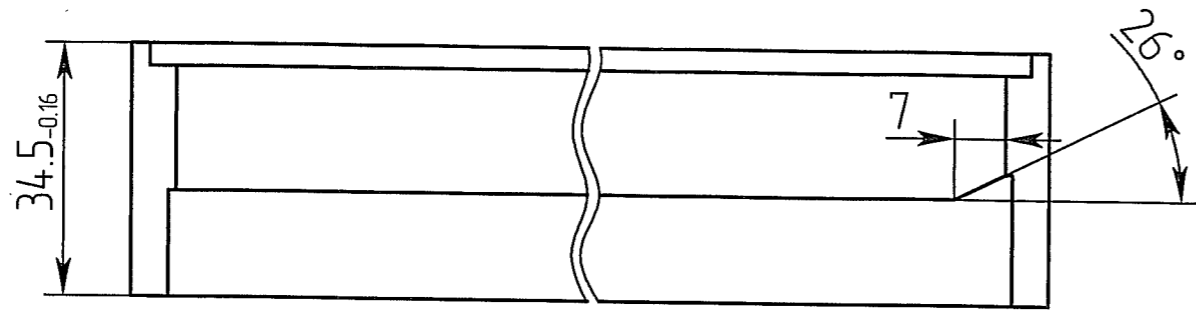
Копировал

Формат А3

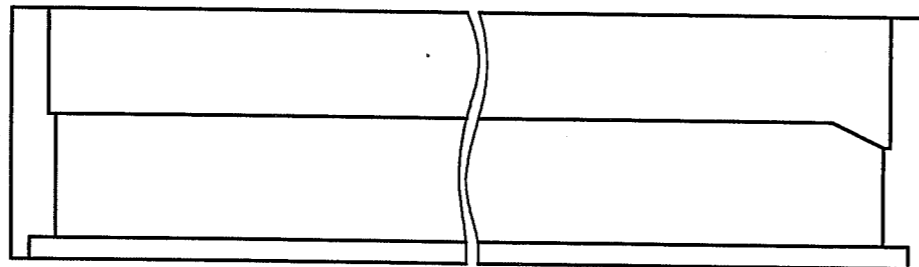
ЛУЮИ.321455.008/003

ЛУЮИ.321455.008/003

Rz40 ✓ (✓)



ЛУЮИ.321455.008/003-01-зеркальное отражение  
Остальное-см ЛУЮИ.321455.008/003



- 1. \*Размер для справок
- 2. h14; ±IT14/2;

Перв. примен.

Справ. №

Подп. и дата

Инв.№ дубл.

Взам.инв.№

Подп. и дата

Инв.№ подл.

				ЛУЮИ.321455.008/003			
Изм./Лист	№ докум.	Подп.	Дата	Стенка боковая	Лит.	Масса	Масштаб
Разраб.	Ташкин	<i>[Signature]</i>	24.09.18				1:1
Пров.	Васильев	<i>[Signature]</i>	24.09.18		Лист	Листов	1
Т.контр.							
Н. контр.	Ташкин	<i>[Signature]</i>	24.09.18	Лист АМц-6,0 ГОСТ 21631-76			
Утв.	Эннс	<i>[Signature]</i>	24.09.18				

Копировал

Формат А3