

Перв. примен.

Справ. №

Формат	Зона	Поз.	Обозначение	Наименование	Кол.	Примечание
				<u>Документация</u>		
А3			ЛУЮИ.321455.009СБ	Сборочный чертеж		
				<u>Детали</u>		
А3	1		ЛУЮИ.321455.009/001	Дно	1	
А3	2		/002	Стенка	2	
А3	3		/003	Стенка боковая	1	
	4		-01	Стенка боковая	1	

Подп. и дата

Инв.№ дубл.

Взам.инв.№

Подп. и дата

Изм.	Лист	№ докум.	Подп.	Дата
Разраб.		Ташкин	<i>[Signature]</i>	2009.08.18
Пров.		Васильев	<i>[Signature]</i>	2009.08.18
Нач. отд.		Энс	<i>[Signature]</i>	2009.08.18
Н.контр.		Ташкин	<i>[Signature]</i>	2009.08.18
Утв.		Афиногенов	<i>[Signature]</i>	2009.08.18

ЛУЮИ.321455.009

Тара для транспортировки изделия

Лит.	Лист	Листов
		1

Общее применение

Копировал

Формат А4

ЛУЮИ.321455.009 СБ

Перв. примен.
ЛУЮИ.321455.009

Справ. №

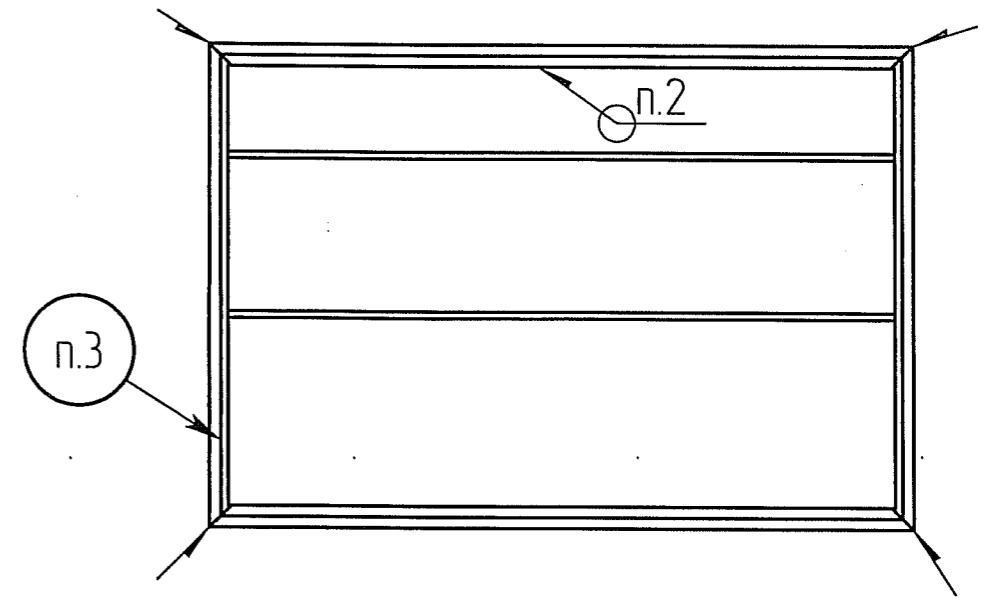
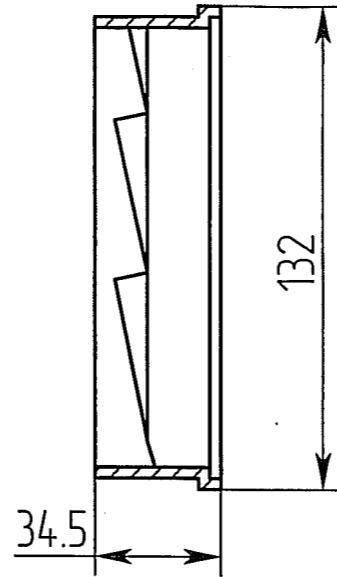
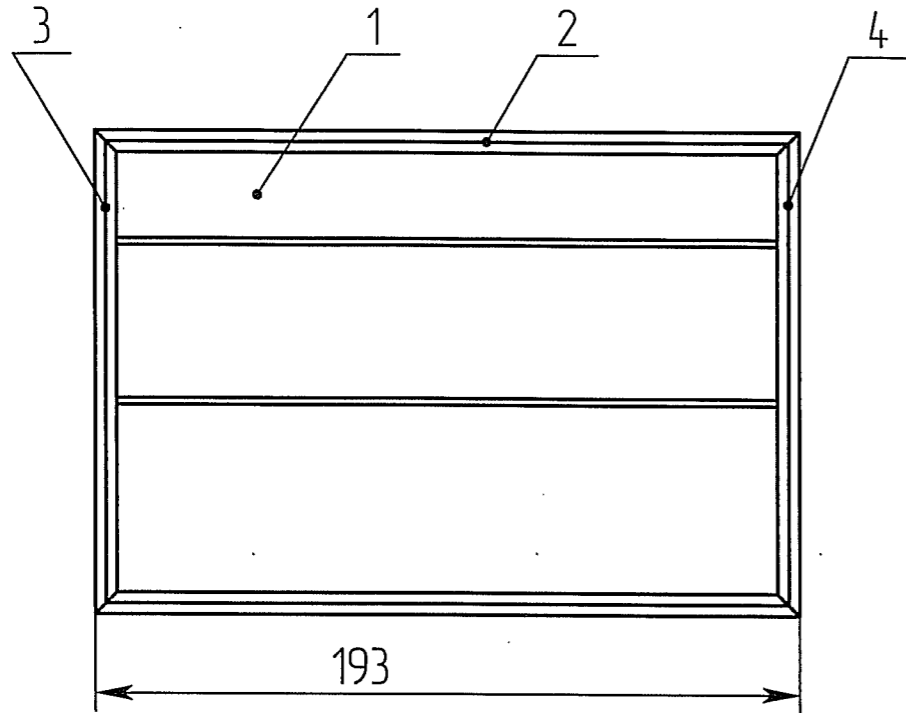
Подп. и дата

Инв.№ дцбл.

Взам.инв.№

Подп. и дата

Инв.№ подл.



1. Размеры для справок
2. Сварка аргоно-дуговая
3. Маркировать: ЛУЮИ.321455.009;

					ЛУЮИ.321455.009 СБ			
Изм.	Лист	№ докум.	Подп.	Дата	Тара для транспортировки изделия Сборочный чертёж	Лит.	Масса	Масштаб
Разраб.	Ташкин		<i>[Signature]</i>	21.09.18				1:2
Проб.	Васильев		<i>[Signature]</i>			Лист	Листов	1
Т.контр.						Общее применение		
Нач. отд.	Эннс		<i>[Signature]</i>	21.09.18				
Н. контр.	Ташкин		<i>[Signature]</i>					
Утв.	Афиногенов		<i>[Signature]</i>					

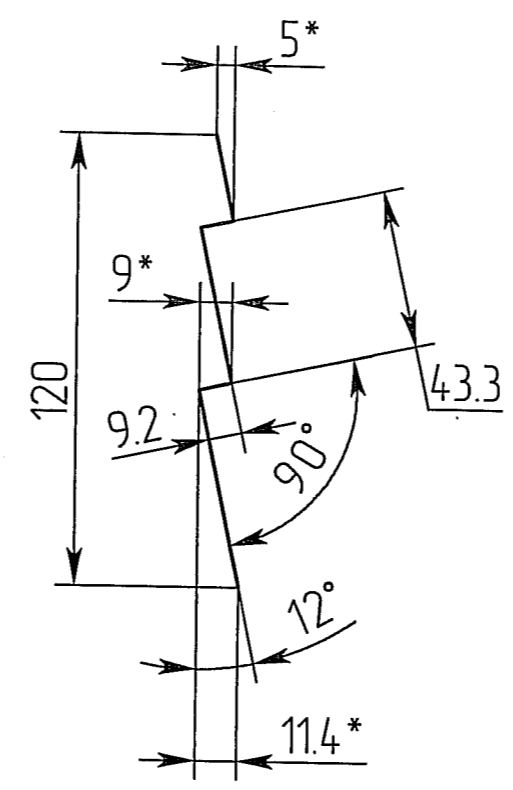
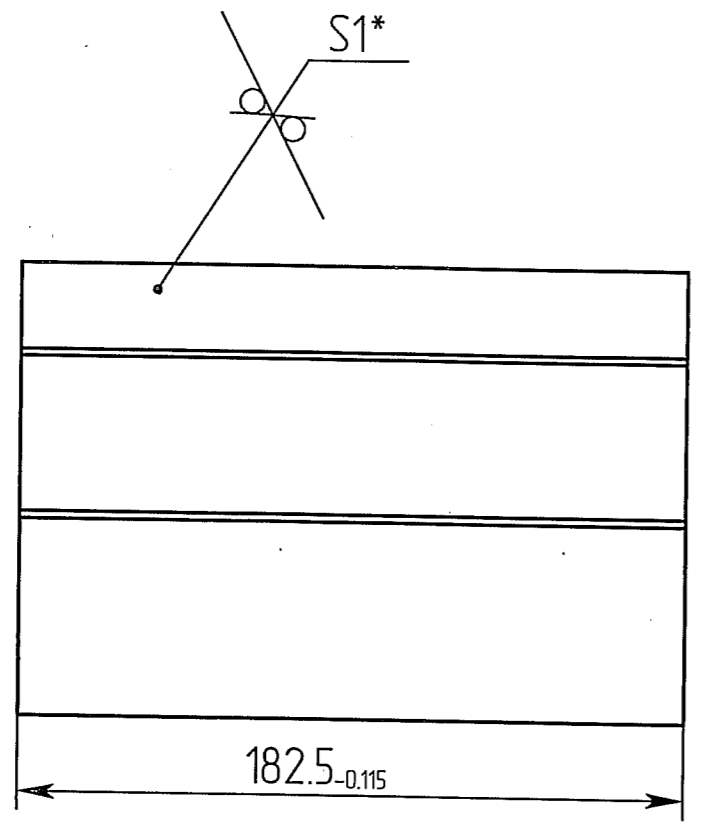
Копировал

Формат А3

Rz40 ✓

ЛУЮИ.321145.009/001

Перв. примен.
Справ. №
Инв.№ подл.
Подп. и дата
Взам.инв.№
Инв.№ дубл.
Подп. и дата



1. *Размеры для справок
2. h14; ±IT14/2;
3. Неуказанные внутренние R1 мм
4. Длина развертки 145 мм

				ЛУЮИ.321145.009/001				
Изм.	Лист	№ докцм.	Подп.	Дата	Дно	Лит.	Масса	Масштаб
Разраб.	Тошкин		<i>[Signature]</i>	21.09.18				1:2
Проб.	Васильев		<i>[Signature]</i>	21.09.18				
Т.контр.						Лист	Листов	1
Н. контр.	Тошкин		<i>[Signature]</i>		Лист АМц-1,0 ГОСТ 21631-76			
Утв.	ЭНС		<i>[Signature]</i>					

Копировал

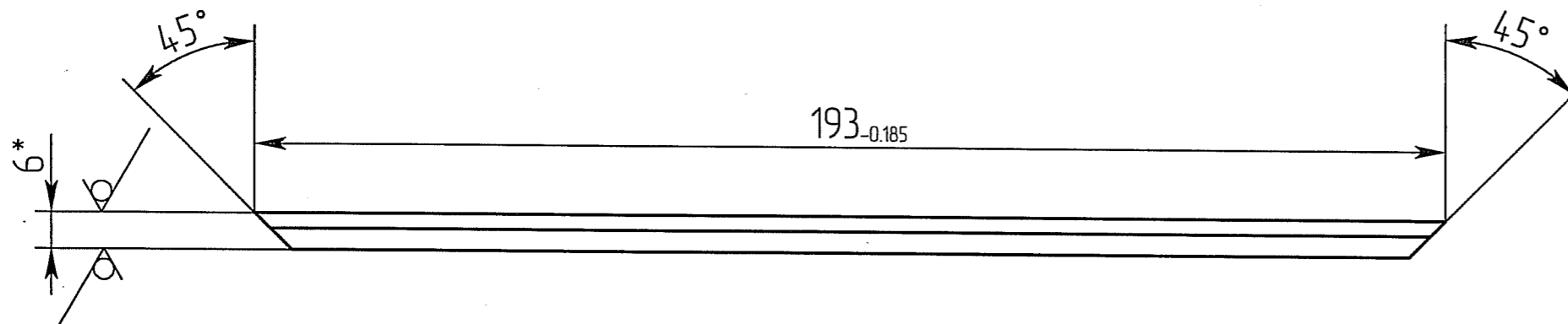
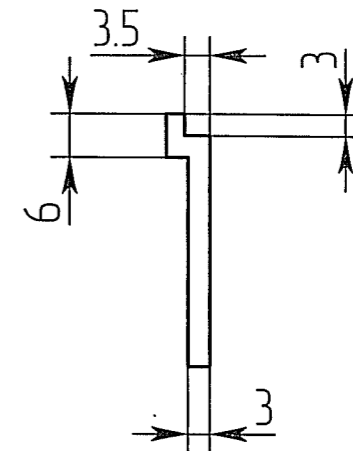
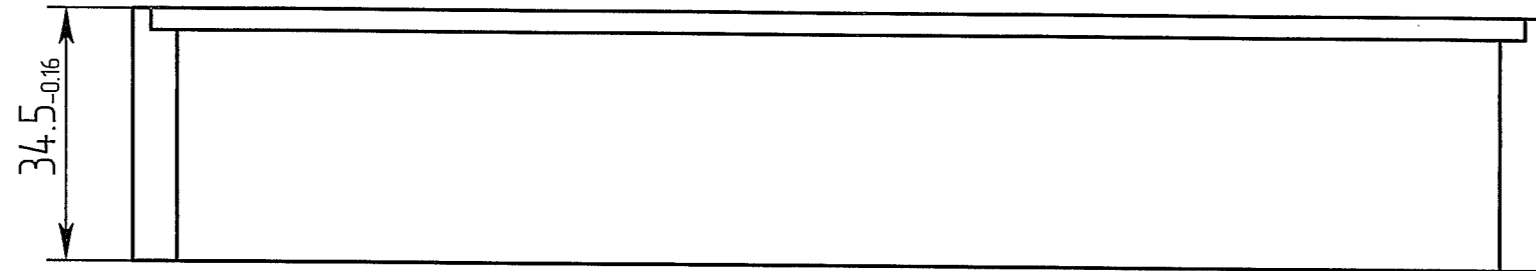
Формат А3

ЛУЮИ.321455.009/002

Rz40 ✓ (✓)

Перв. примен.

Справ. №



- 1. *Размер для справок
- 2. h14; ±IT14/2;

Подп. и дата

Инв.№ дубл.

Взам.инв.№

Подп. и дата

Инв.№ подл.

				ЛУЮИ.321455.009/002				
Изм.	Лист	№ докум.	Подп.	Дата	Стенка	Лит.	Масса	Масштаб
Разраб.	Ташкин		<i>[Signature]</i>	2009.18				1:1
Пров.	Васильев		<i>[Signature]</i>					
Т.контр.						Лист	Листов	1
Н. контр.	Ташкин		<i>[Signature]</i>		Лист АМц-6,0 ГОСТ 21631-76			
Утв.	Эннс		<i>[Signature]</i>					

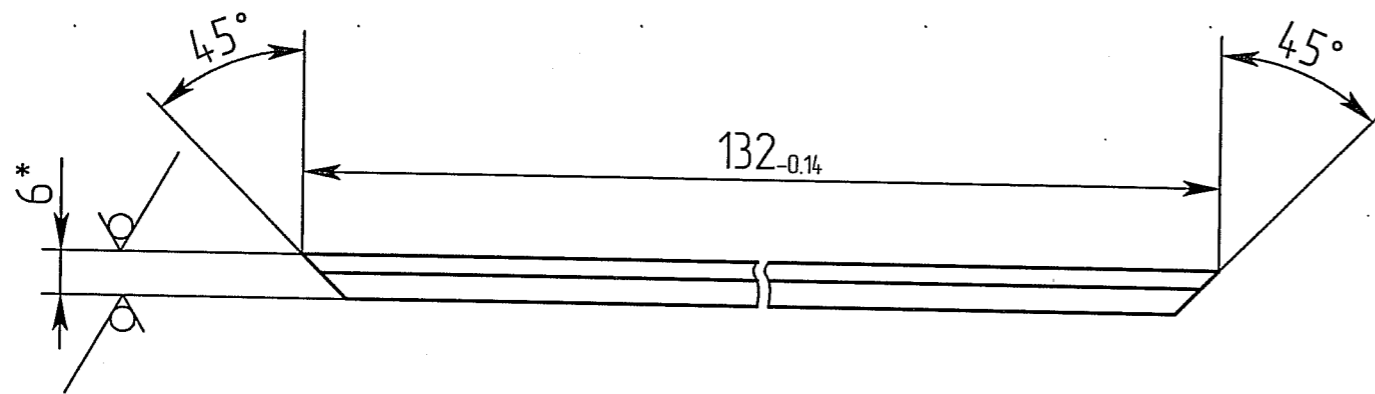
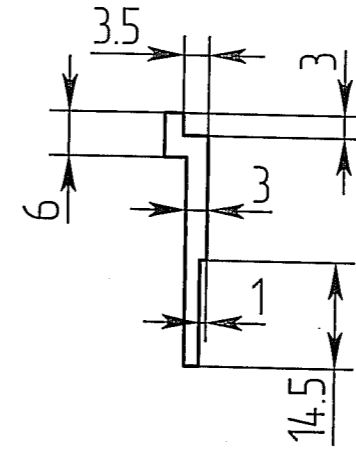
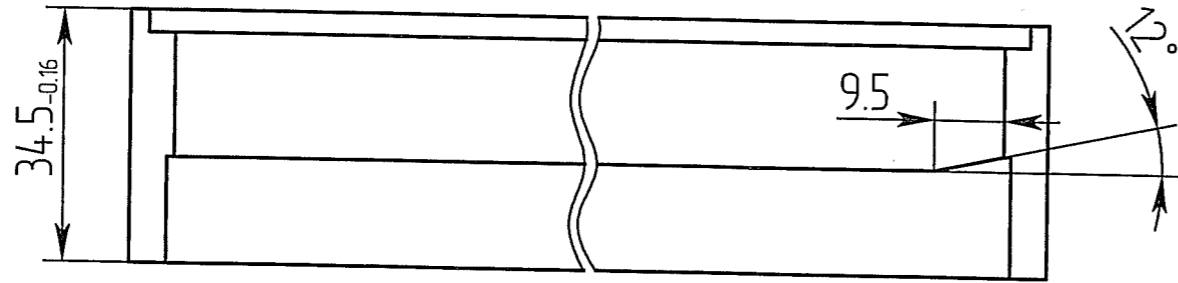
Копировал

Формат А3

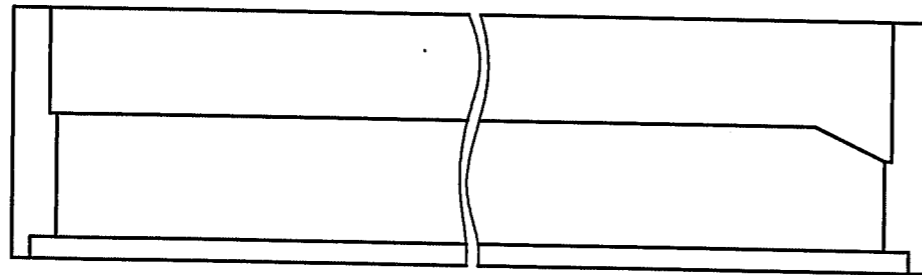
ЛУЮИ.321455.009/003

ЛУЮИ.321455.009/003

Rz40 ✓ (✓)



ЛУЮИ.321455.009/003-01-зеркальное отражение
Остальное-см ЛУЮИ.321455.009/003



- *Размер для справок
- h14; ±IT14/2;

Перв. примен.

Справ. №

Подп. и дата

Инв.№ дубл.

Взам.инв.№

Подп. и дата

Инв.№ подл.

				ЛУЮИ.321455.009/003			
Изм.	Лист	№ докум.	Проб.	Дата	Лит.	Масса	Масштаб
Разраб.		Ташкин		24.09.18			1:1
Проб.		Васильев		24.09.18			
Т.контр.					Лист	Листов	1
Н. контр.		Ташкин		24.09.18	Лист АМц-6,0 ГОСТ 21631-76		
Утв.		Эннс		24.09.18			

Копировал

Формат А3