

Формат	Зона	Поз.	Обозначение	Наименование	Кол.	Примечание
				<u>Документация</u>		
A3			ЛУЮИ.321455.007СБ	Сборочный чертеж		
				<u>Детали</u>		
A3	1		ЛУЮИ.321455.007/001	Дно	1	
A3	2		/002	Стенка	2	
A3	3		/003	Стенка боковая	1	
	4		-01	Стенка боковая	1	

Изм.	Лист	№ докум.	Подп.	Дата
Разраб.	Тошкин		<i>[Signature]</i>	24.09.18
Проб.	Васильев		<i>[Signature]</i>	24.09.18
Нач. отд.	Эннс		<i>[Signature]</i>	24.09.18
Н.контр.	Тошкин		<i>[Signature]</i>	24.09.18
Утв.	Афиногенов		<i>[Signature]</i>	24.09.18

ЛУЮИ.321455.007

Тара для транспортировки изделия

Лит.	Лист	Листов
		1

Общее применение

ЛУЮИ.321455.007 СБ

Справ. № ЛУЮИ.321455.007

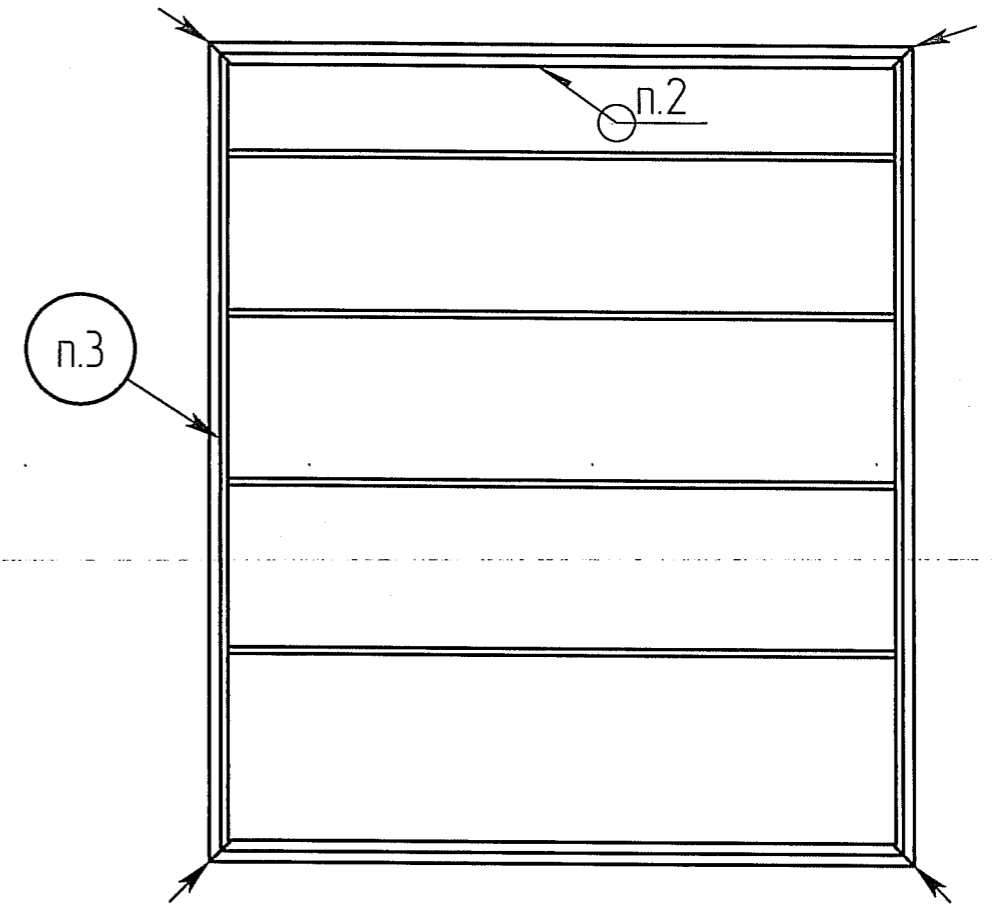
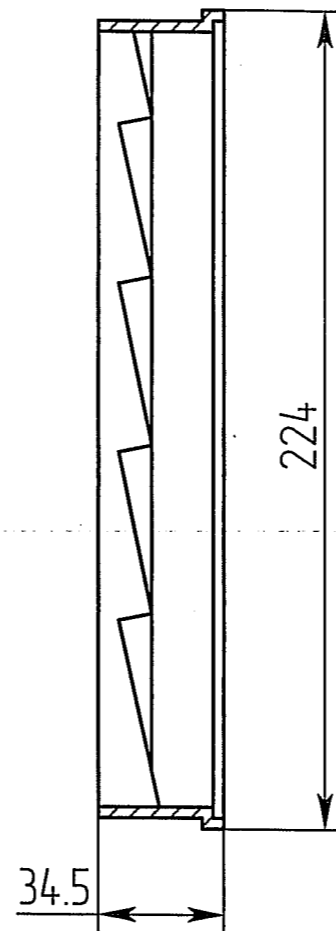
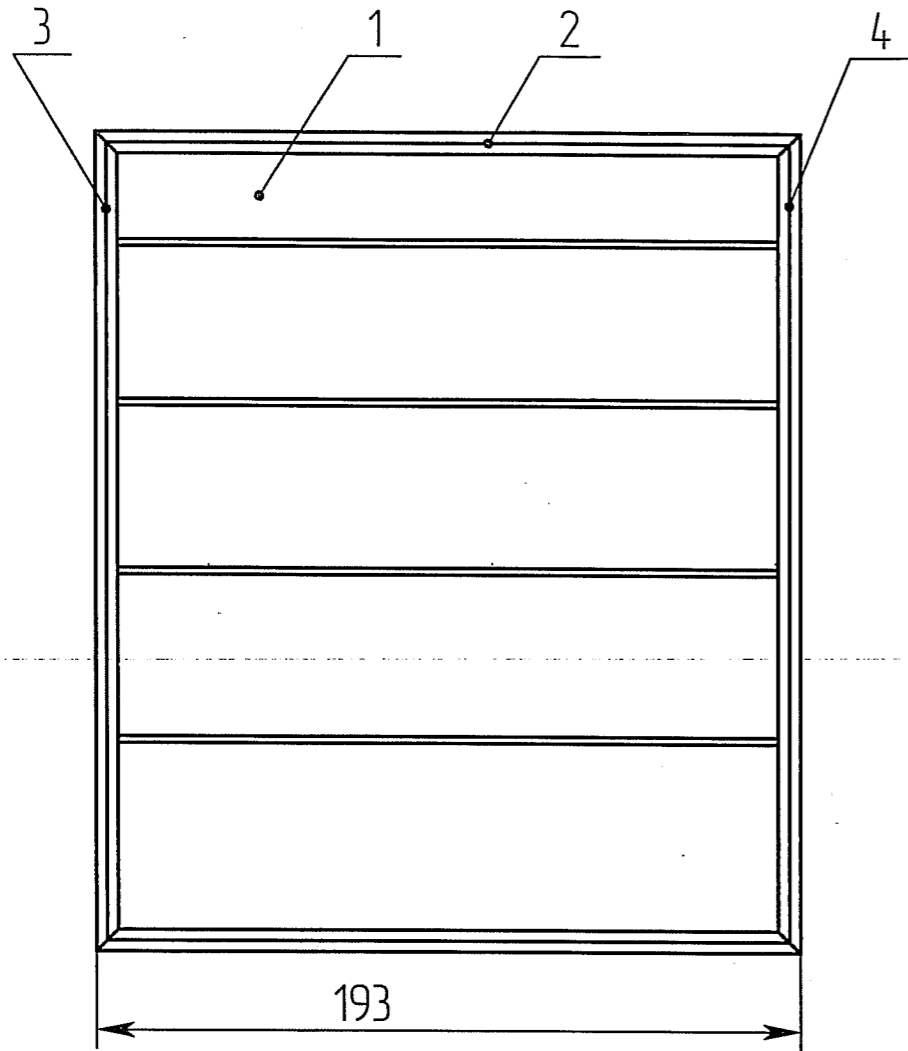
Инв.№ подл. Подп. и дата

Инв.№ подл. Подп. и дата

Взам.инв.№

Инв.№ дубл.

Подп. и дата



1. Размеры для справок
2. Сварка аргоно-дуговая
3. Маркировать: ЛУЮИ.321455.007;

				ЛУЮИ.321455.007 СБ				
Изм./Лист	№ док-м.	Подп.	Дата	Тара для транспортировки изделия		Лит.	Масса	Масштаб
Разраб.	Тошкин	<i>[Signature]</i>	20.09.18					1:2
Пров.	Васильев	<i>[Signature]</i>	20.09.18	Сборочный чертёж		Лист	Листов	1
Т.контр.								
Нач. отд.	Эннс			Общее применение				
Н. контр.	Тошкин	<i>[Signature]</i>	20.09.18					
Утв.	Афиногенов	<i>[Signature]</i>	20.09.18					

Копировал

Формат А3

ЛУЮИ.321145.007/001

Rz40

Перв. примен.

Справ. №

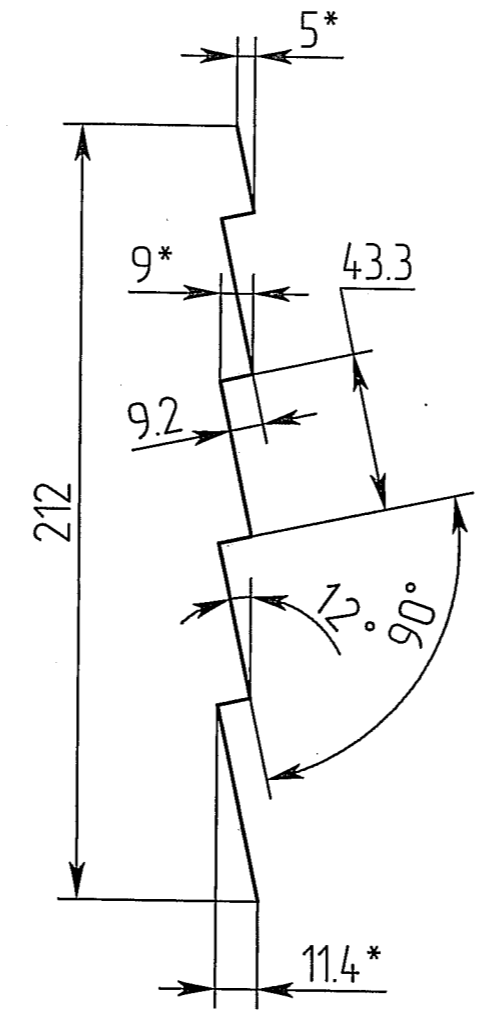
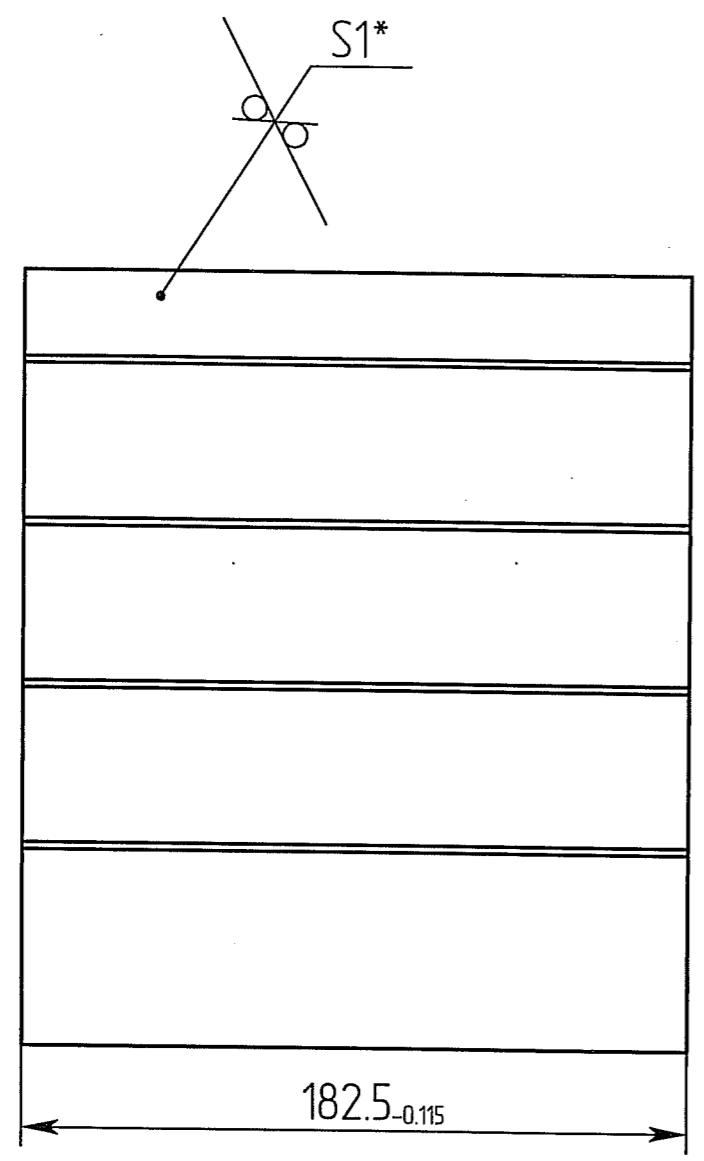
Подп. и дата

Инв.№ дубл.

Взам.инв.№

Подп. и дата

Инв.№ подл.



- 1. *Размеры для справок
- 2. h14; ±IT14/2;
- 3. Неуказанные внутренние R1 мм
- 4. Длина развертки 250 мм

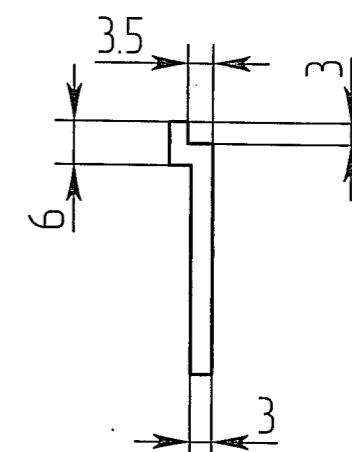
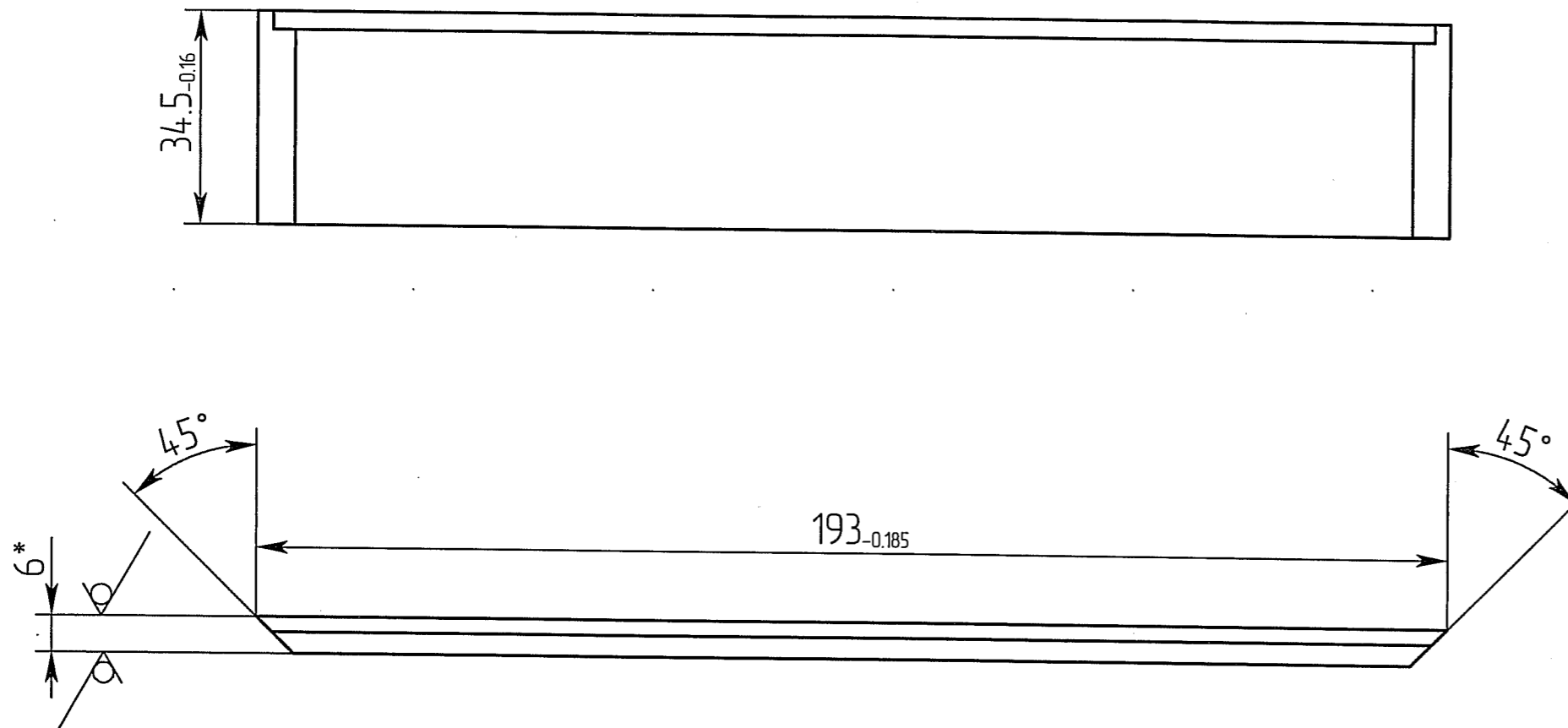
				ЛУЮИ.321145.007/001				
Изм.	Лист	№ докум.	Проб.	Дата	Дно	Лит.	Масса	Масштаб
Разраб.	Тошкин							1:2
Проб.	Васильев							
Т.контр.						Лист	Листов	1
Н. контр.	Тошкин				Лист АМц-1,0 ГОСТ 21631-76			
Утв.	Эннс							

Копировал

Формат А3

ЛУЮИ.321455.007/002

Rz40 ✓ (✓)



- 1. *Размер для справок
- 2. h14; ±IT14/2;

Изм. № подл. Подп. и дата. Взам. инв. №. Инв. № дубл. Подп. и дата. Справ. №. Перв. примен.

				ЛУЮИ.321455.007/002			
Изм. Лист	№ док.м.	Подп.	Дата	Стенка	Лист	Масса	Масштаб
Разраб.	Тошкин	<i>[Signature]</i>	21.09.18				1:1
Пров.	Васильев	<i>[Signature]</i>	21.09.18		Лист	Листов	1
Т.контр.							
Н. контр.	Тошкин	<i>[Signature]</i>	21.09.18	Лист АМц-6,0 ГОСТ 21631-76			
Утв.	Энс	<i>[Signature]</i>	21.09.18				

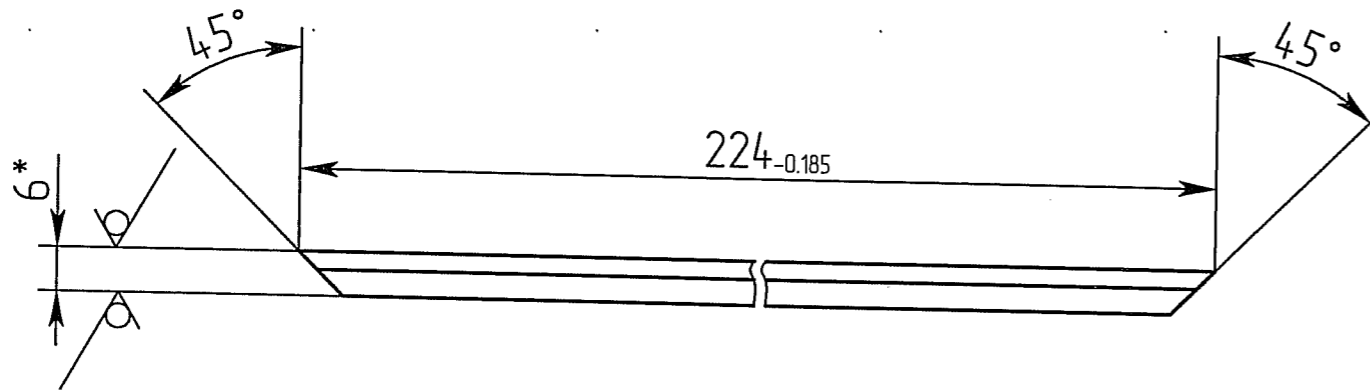
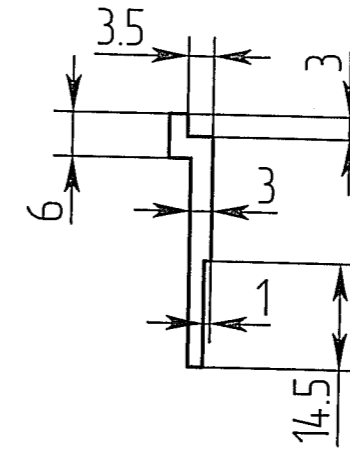
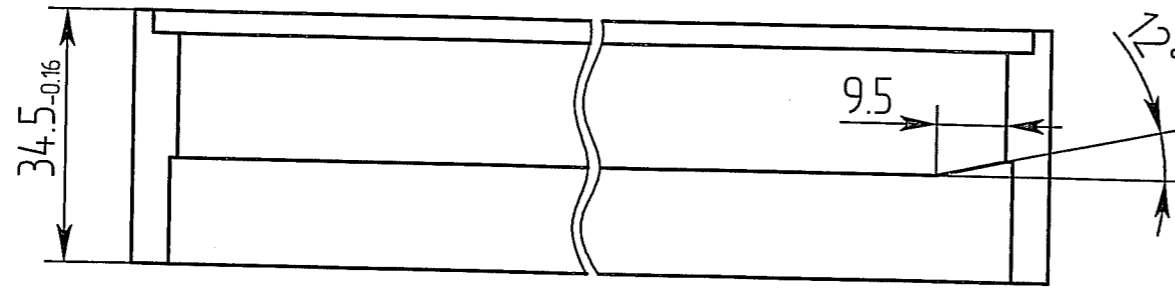
Копировал

Формат А3

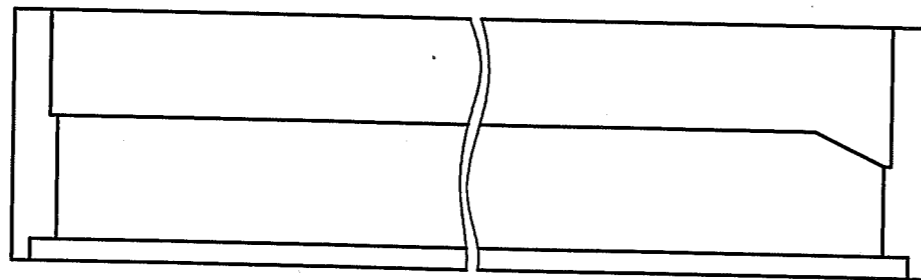
ЛУЮИ.321455.007/003

ЛУЮИ.321455.007/003

Rz40 ✓ (✓)



ЛУЮИ.321455.007/003-01-зеркальное отражение
 Остальное-см ЛУЮИ.321455.006/003



- 1. *Размер для справок
- 2. h14; ±IT14/2;

Перв. примен.

Справ. №

Подп. и дата

Инд.№ дубл.

Взам.инв.№

Подп. и дата

Инд.№ подл.

				ЛУЮИ.321455.007/003			
Изм./Лист	№ докум.	Подп.	Дата	Стенка доковая	Лит.	Масса	Масштаб
Разраб.	Тошкин	<i>[Signature]</i>	20.03.18				1:1
Проб.	Васильев	<i>[Signature]</i>	20.03.18				
Т.контр.					Лист	Листов	1
Н. контр.	Тошкин	<i>[Signature]</i>	20.03.18	Лист АМц-6,0 ГОСТ 21631-76			
Утв.	Энс	<i>[Signature]</i>	20.03.18				

Копировал

Формат А3