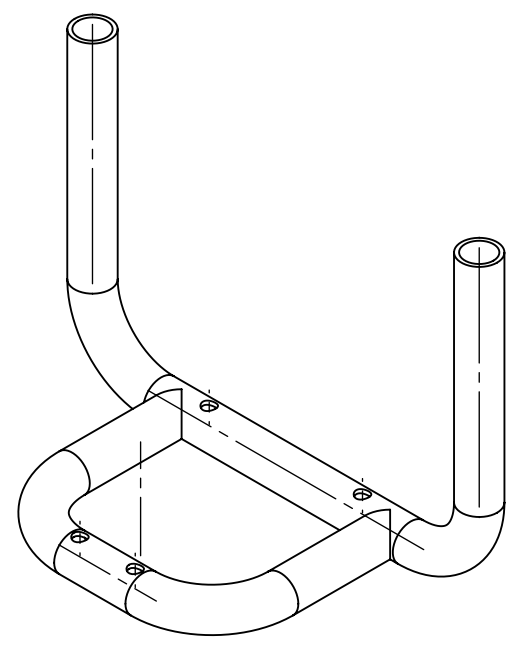
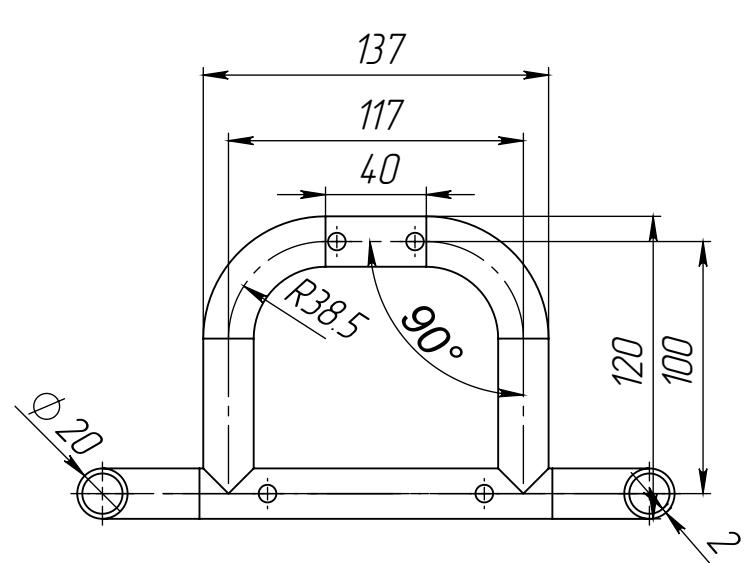
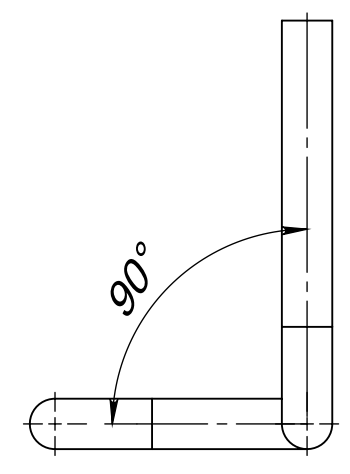
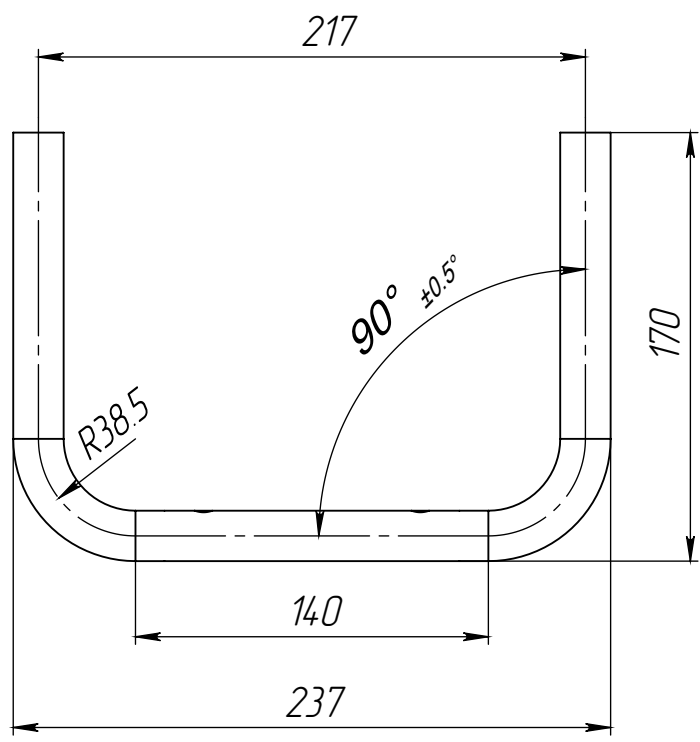


Справ. №
Перв. примен.



1. Общие допуски по ГОСТ 30893.1: H12, h12, IT12/2.
2. * Размеры для справок.
3. Кол-во: 1шт.

Подпись и дата
Инв. № дубл
Взам. инв. №
Подпись и дата
Инв. № подл.

| | | | |
|----------|-----------------|-------|------------|
| Изм/лист | № докум. | Подп. | Дата |
| Разраб. | Сергеев Д.А. | | 10/10/2019 |
| Пров. | Переселкин Ю.В. | | 10/10/2019 |
| Т.контр. | | | |
| Нач. КБ | | | |
| Н.контр. | | | |
| Утв. | Резинский С.В. | | 10/10/2019 |

Подножка сварная

АД31 ГОСТ 4784-97

| | | |
|---------------|-------|----------|
| Лит. | Масса | Масштаб |
| | 0.67 | 1:5 |
| Лист 1 | | Листов 1 |
| ООО "Кинезис" | | |