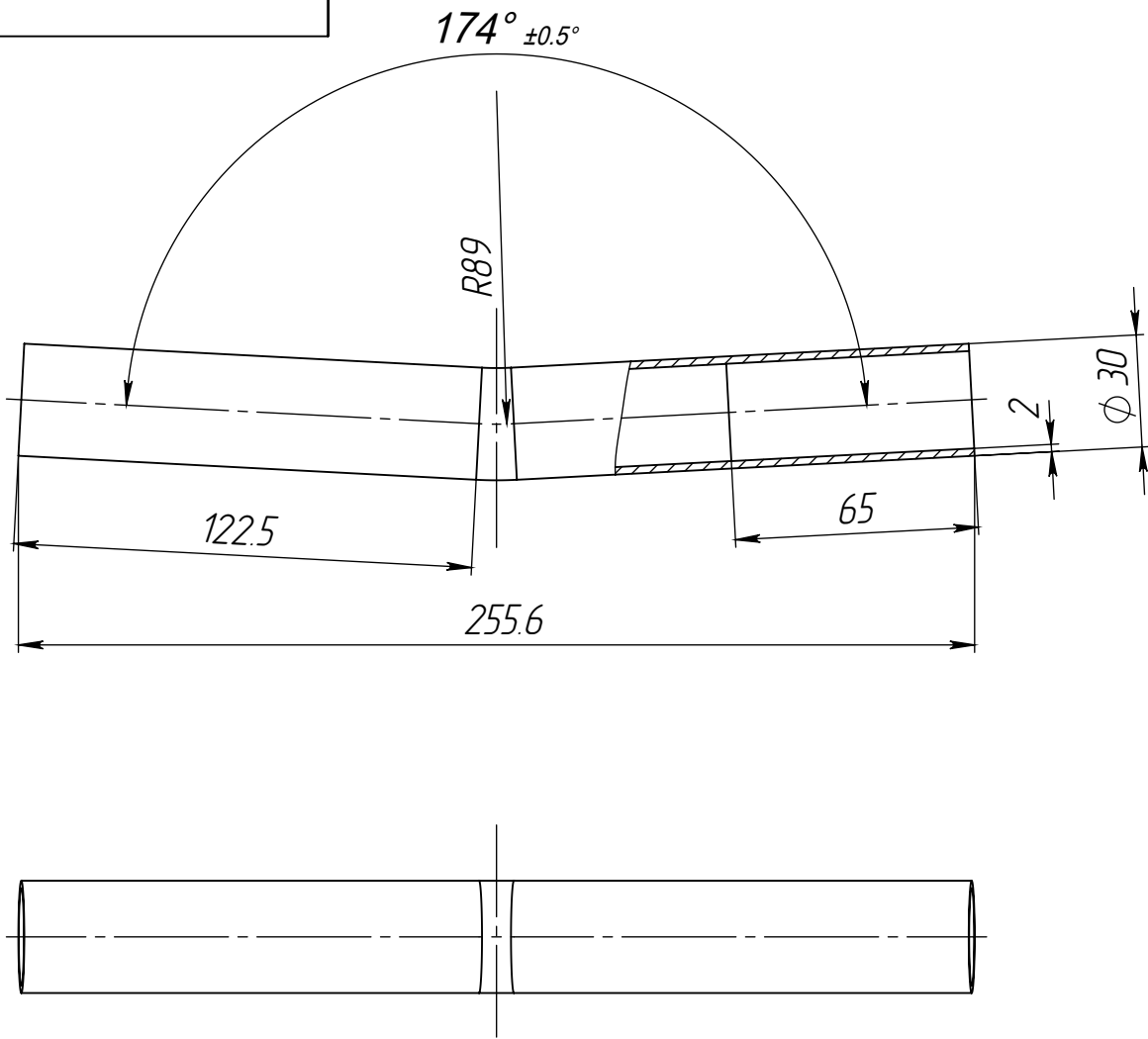


Перв. примен.
Справ. №



Подпись и дата
Инв. № дубл
Взам. инв. №

1. В качестве заготовки использовать деталь "Труба осевая"
2. Общие допуски по ГОСТ 30893.1: H12, h12, IT12/2.
3. * Размеры для справок.
4. Кол-во: 1шт.

Подпись и дата
Инв. № подл.

Изм/лист	№ докум.	Подп.	Дата
Разраб.	Сергеев Д.А.		10/10/2019
Пров.	Переселкин Ю.В.		10/10/2019
Т.контр.			
Нач. КБ			
Н.контр.			
Утв.	Резинский С.В.		10/10/2019

Труба осевая 3°

Лит.	Масса	Масштаб
	0.35	1:2
Лист 1	Листов 1	

АД31 ГОСТ 4784-97

ООО КИНЕЗИС