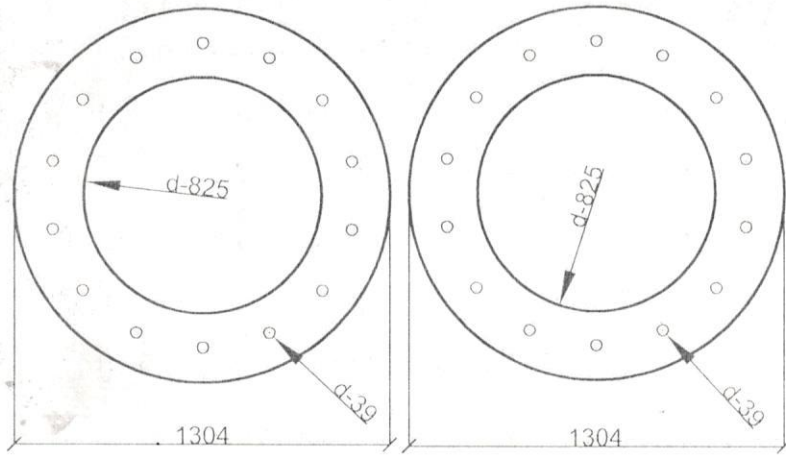
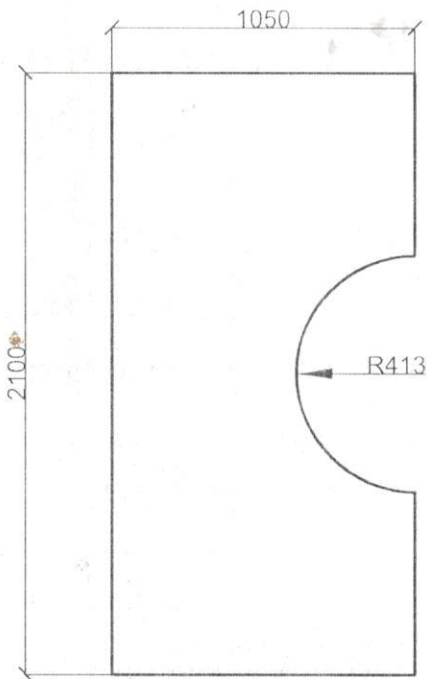


Труба Ду 820

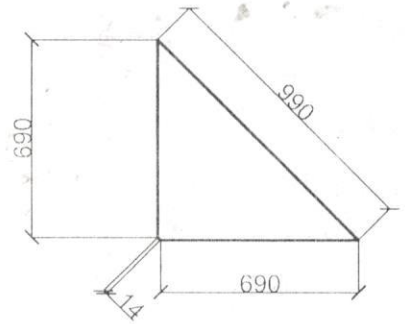
Лист 16 мм 2шт



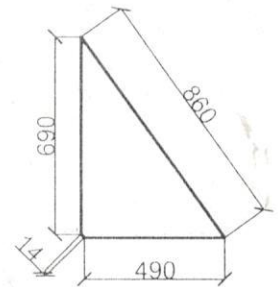
Лист 20 мм 2шт



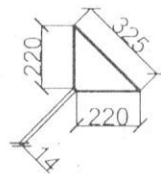
Лист 10 мм - 4шт



Лист 10 мм - 4шт



Лист 8 мм 28шт



СОГЛАСОВАНО

Взам. инв. N°

Подпись и дата

Инв. N° подл.

Изм.	Кол.уч.	Лист	N° док	Подпись	Дата
Разраб.					
Проверил					
ГИП					

Стадия	Лист	Листов
П		