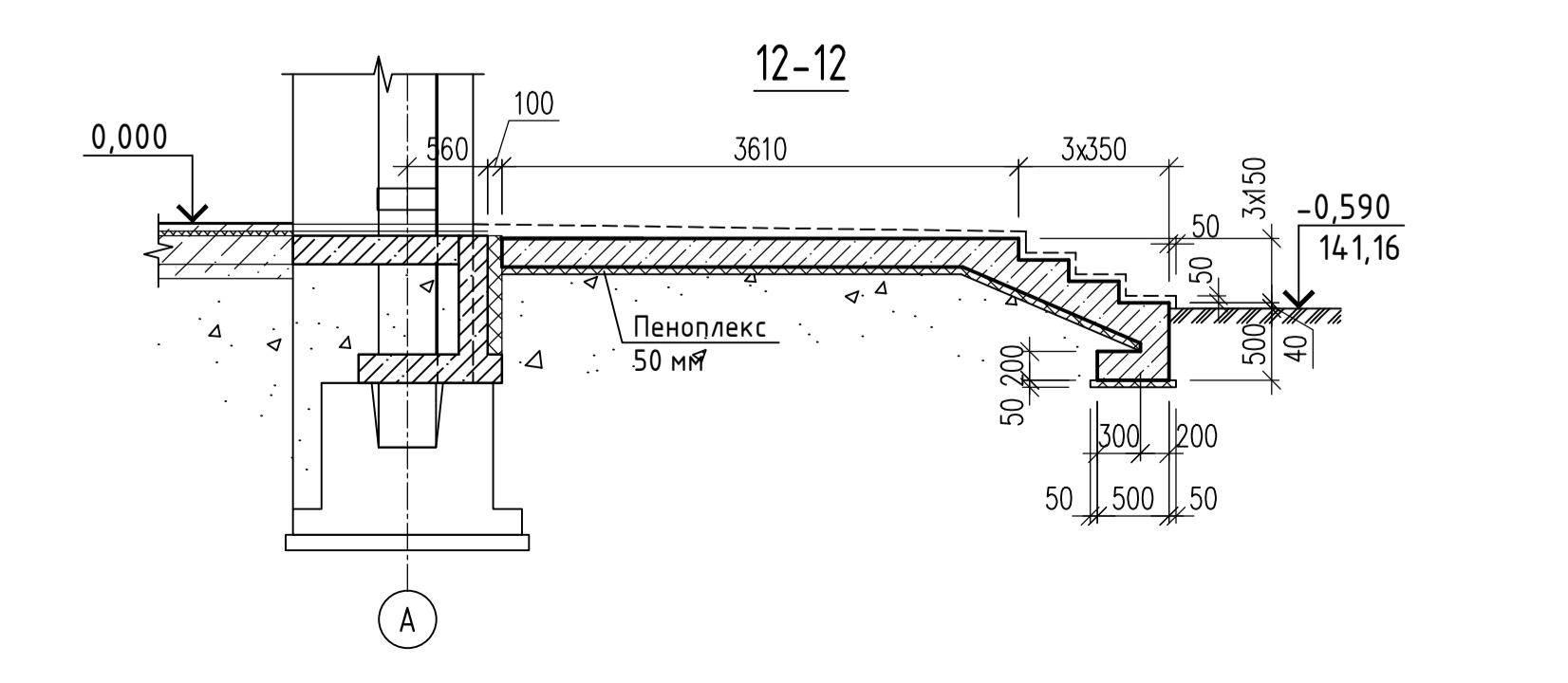
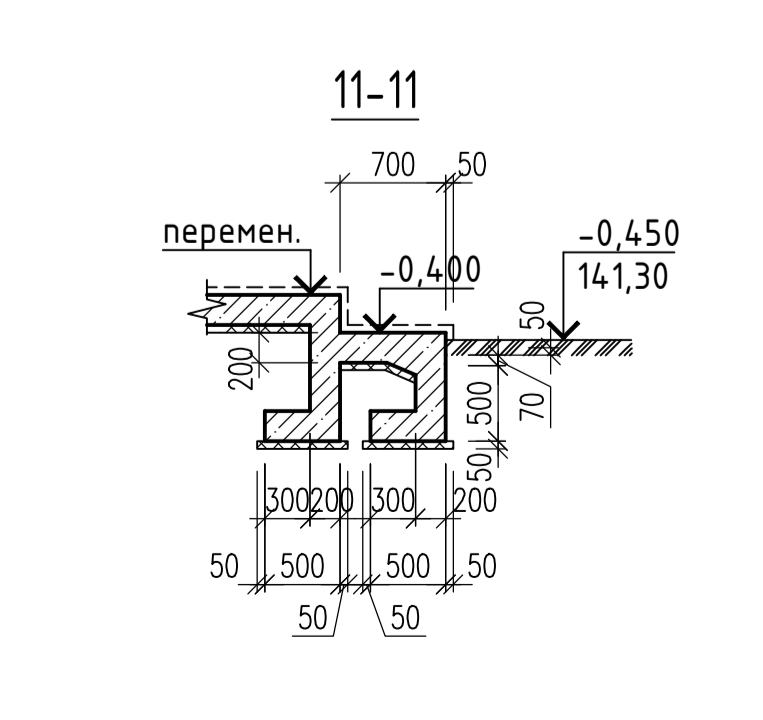
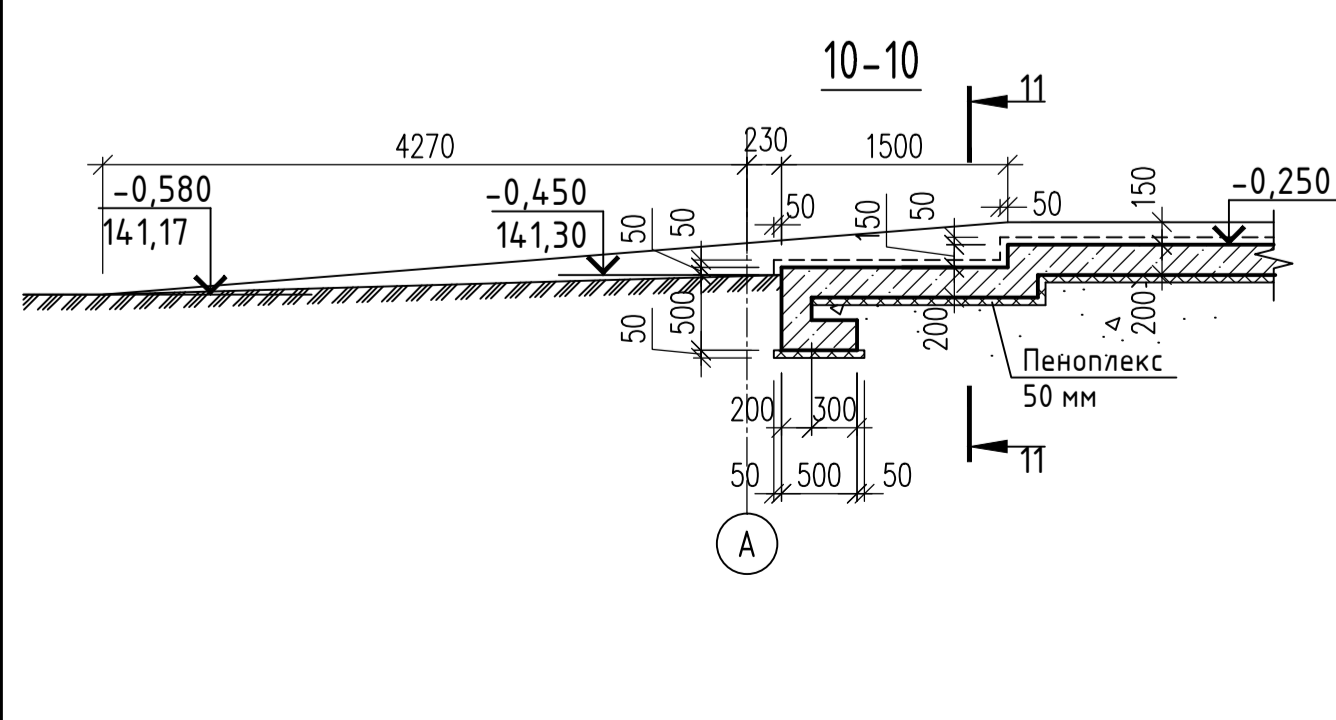
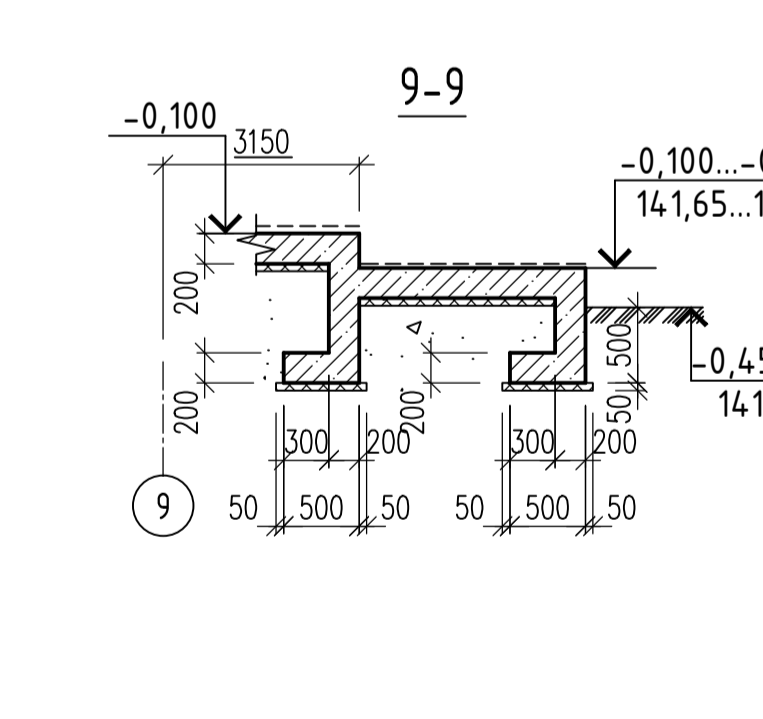
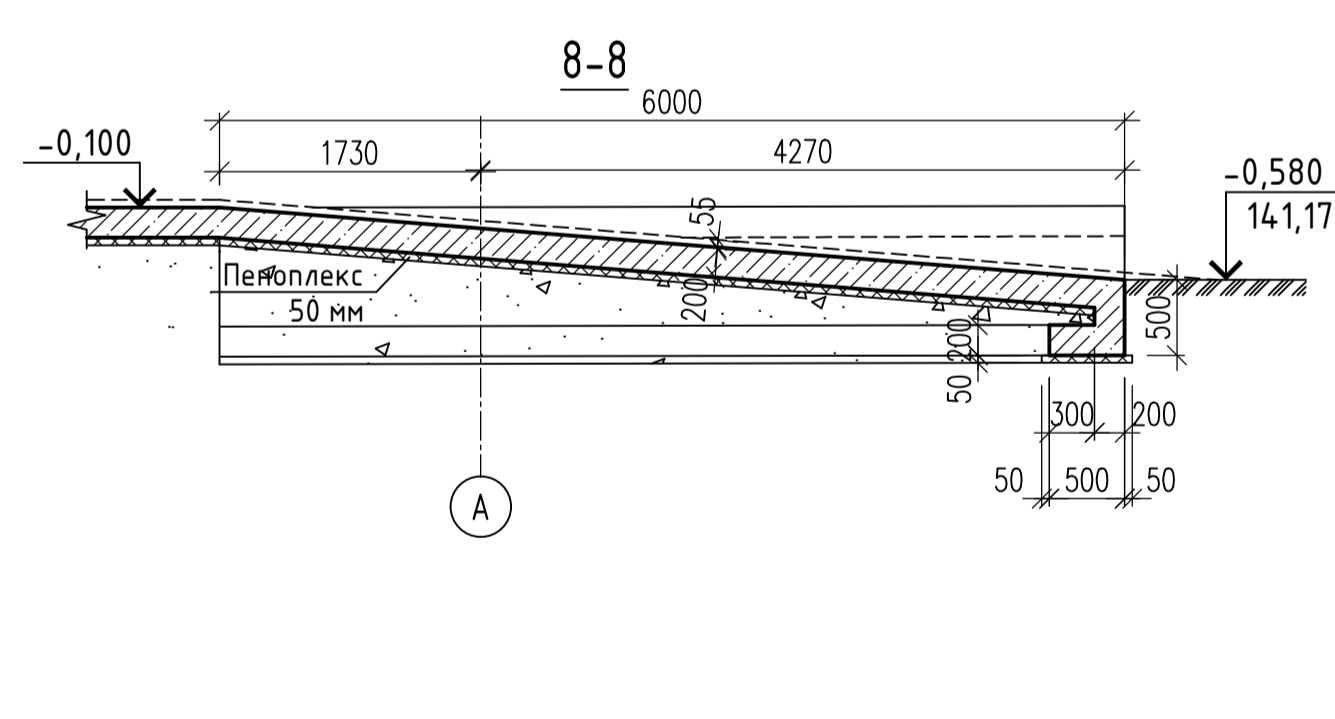
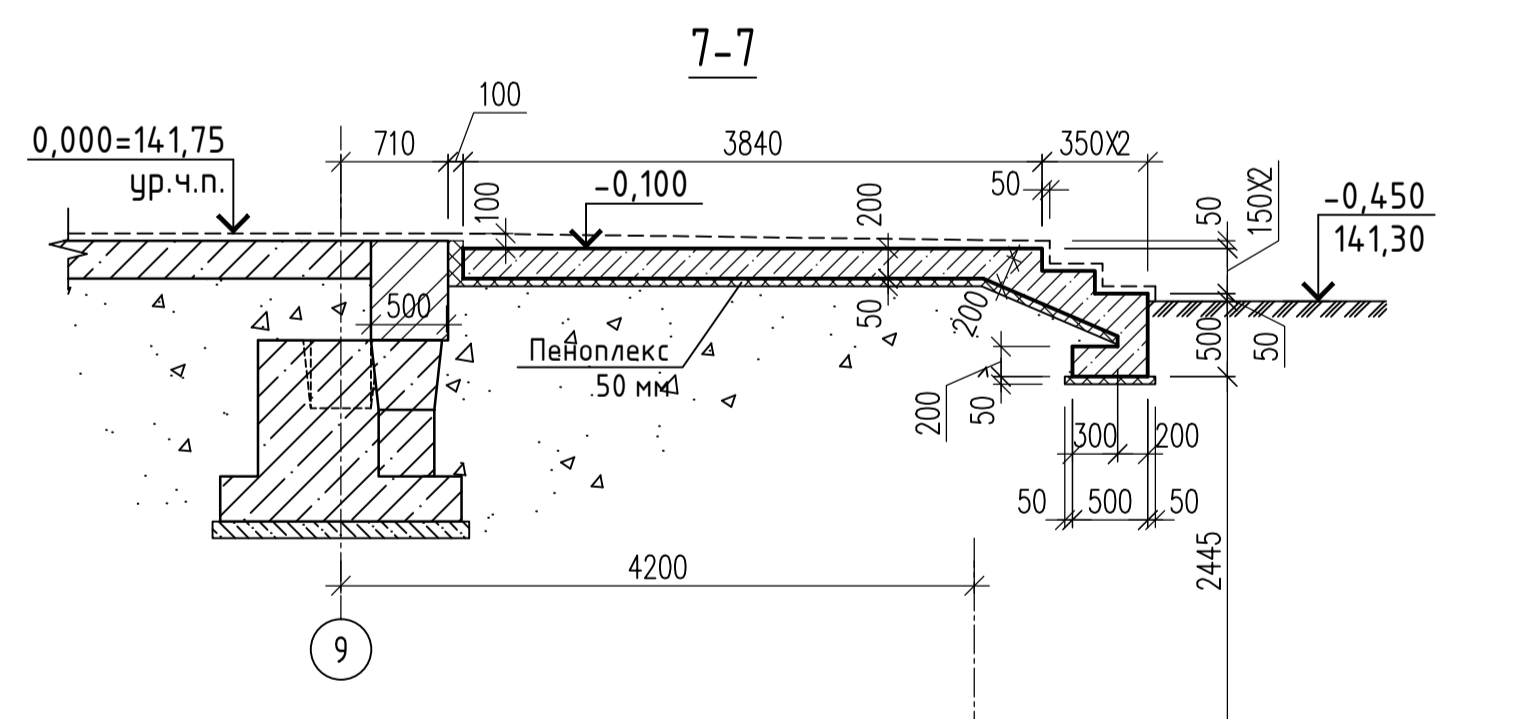
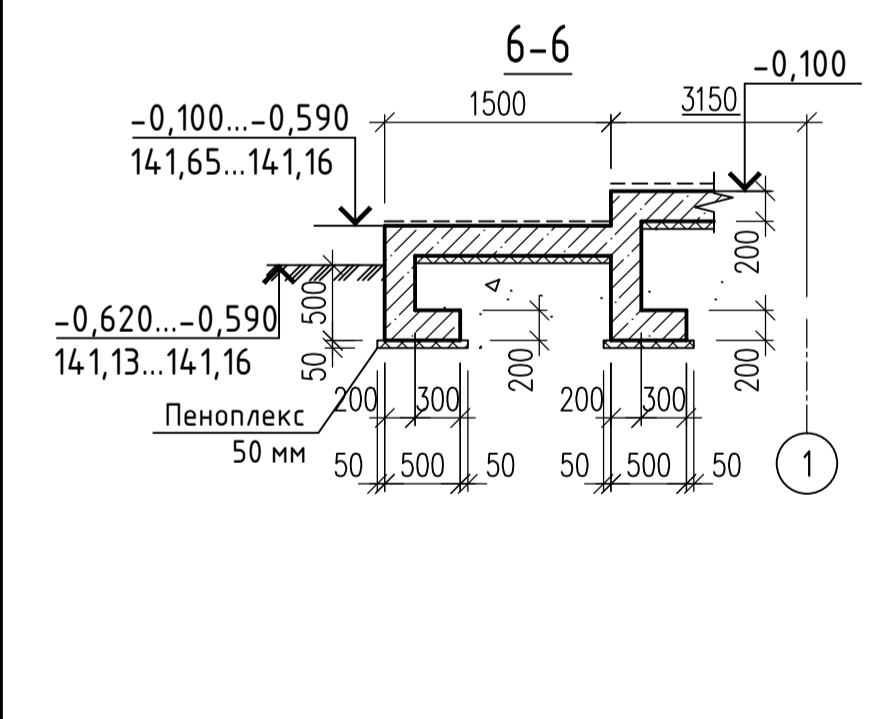
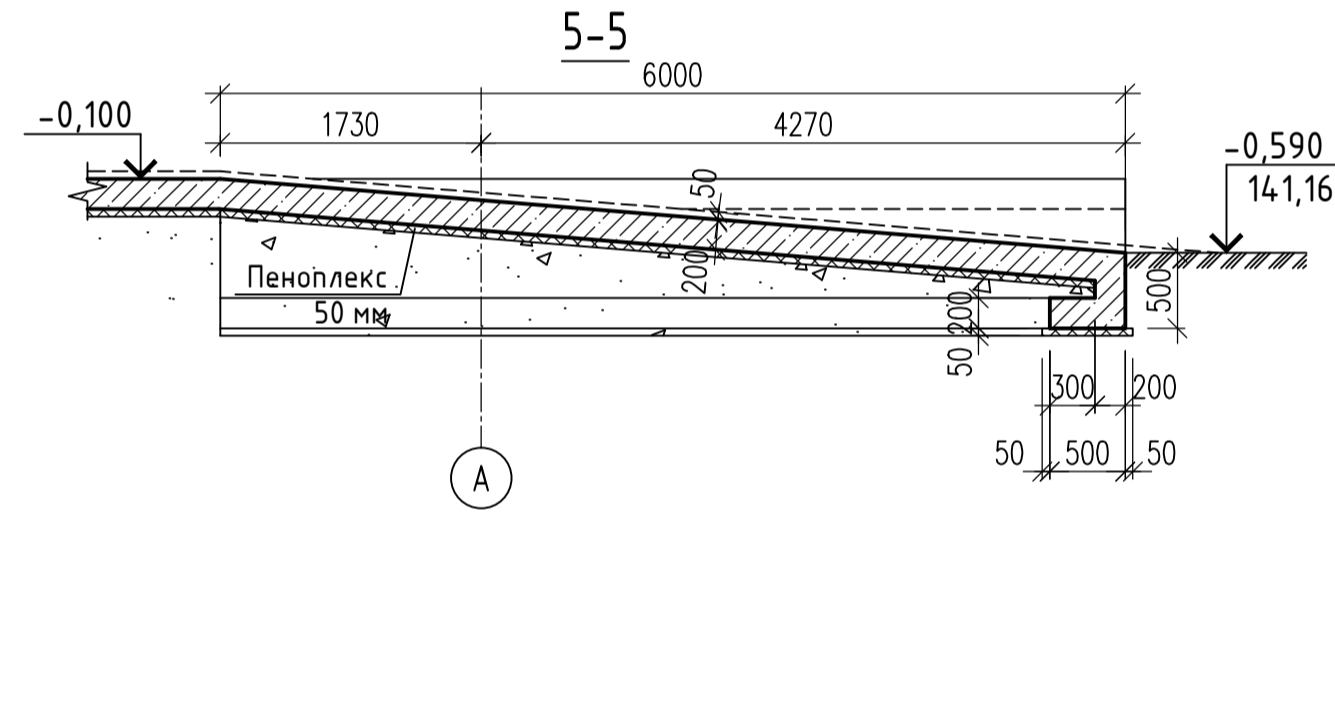
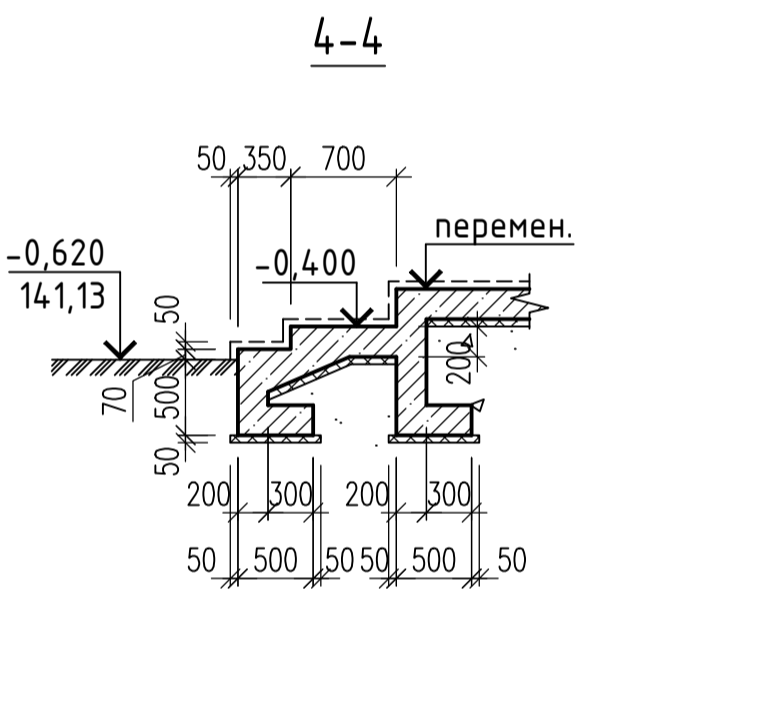
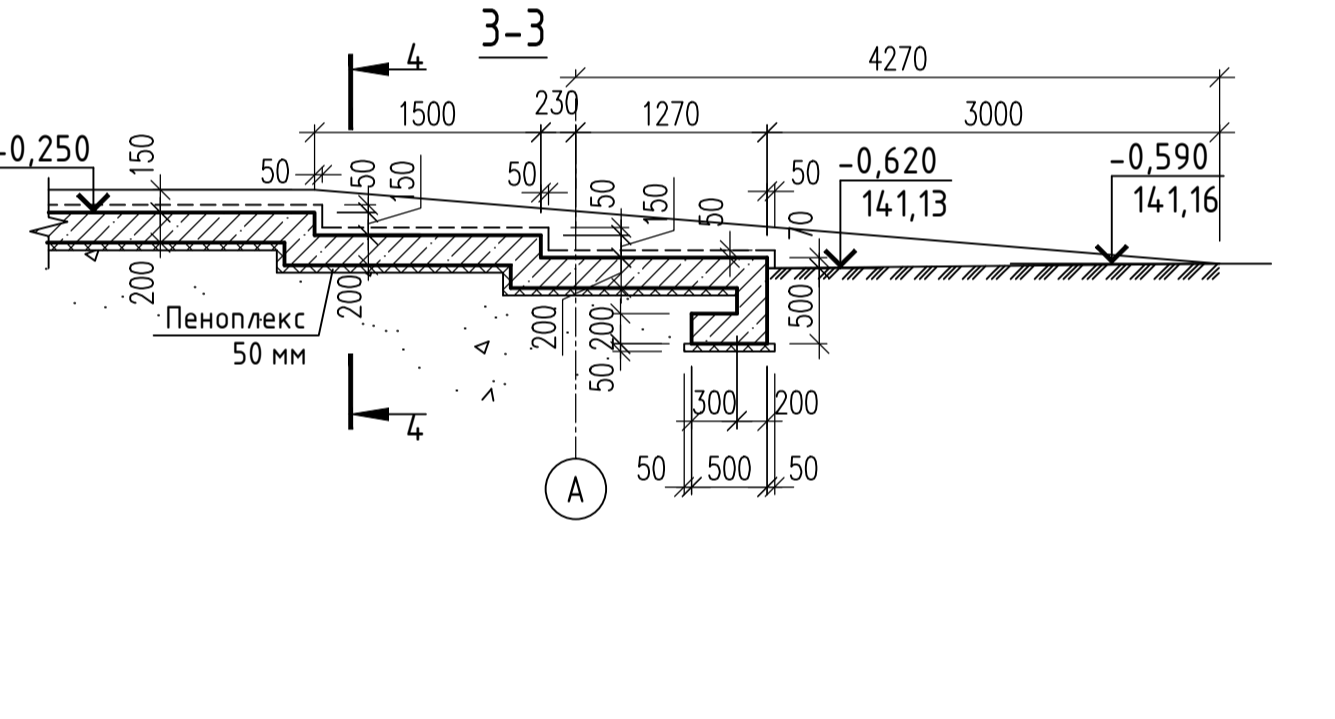
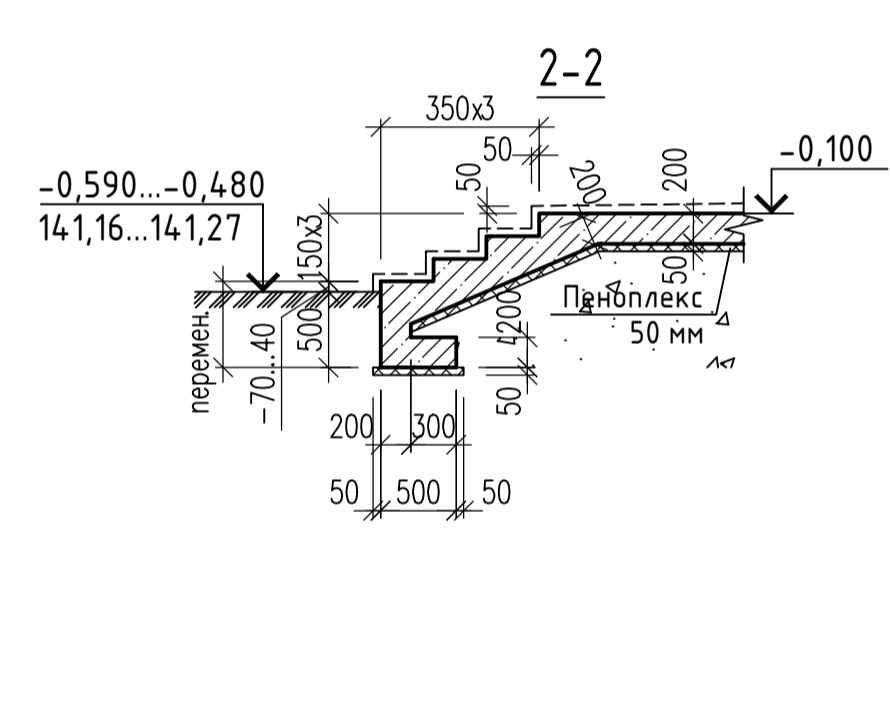
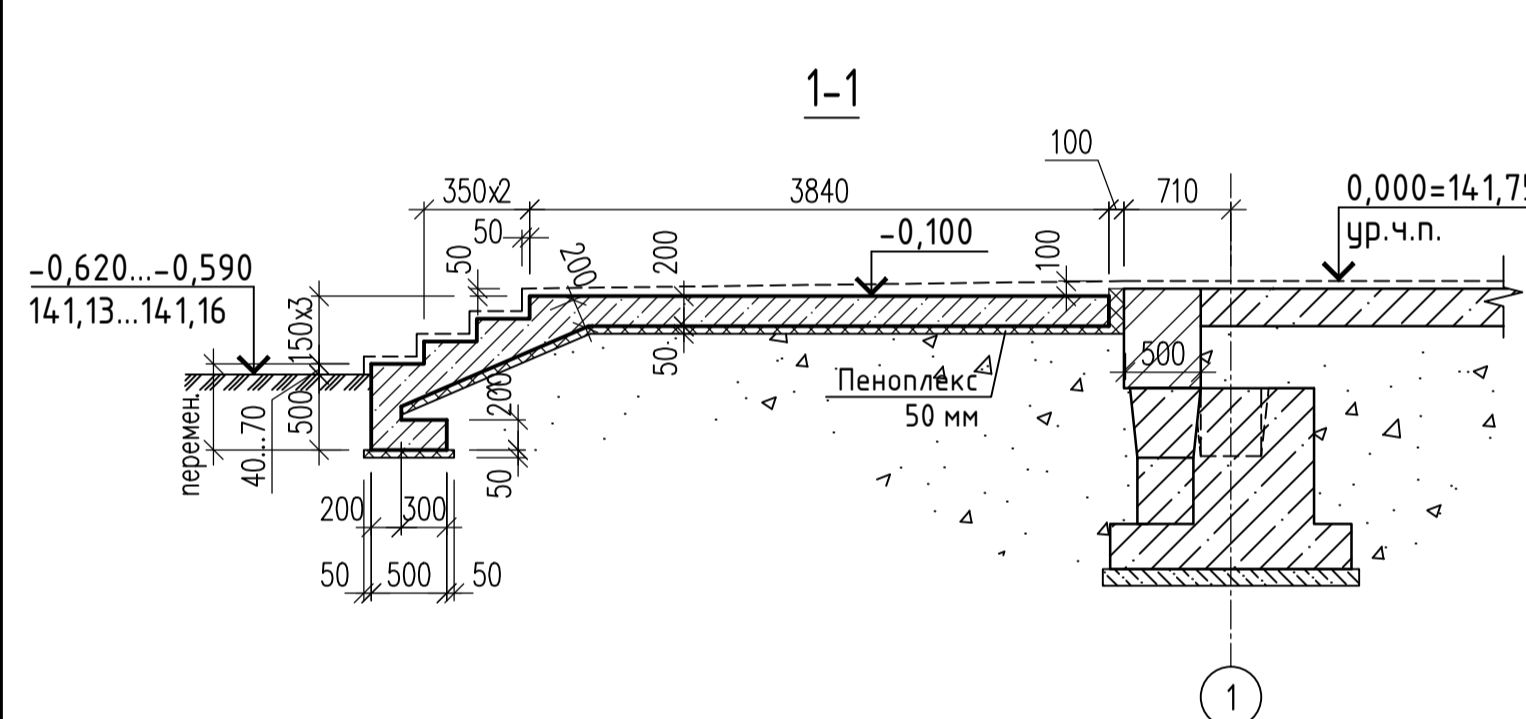
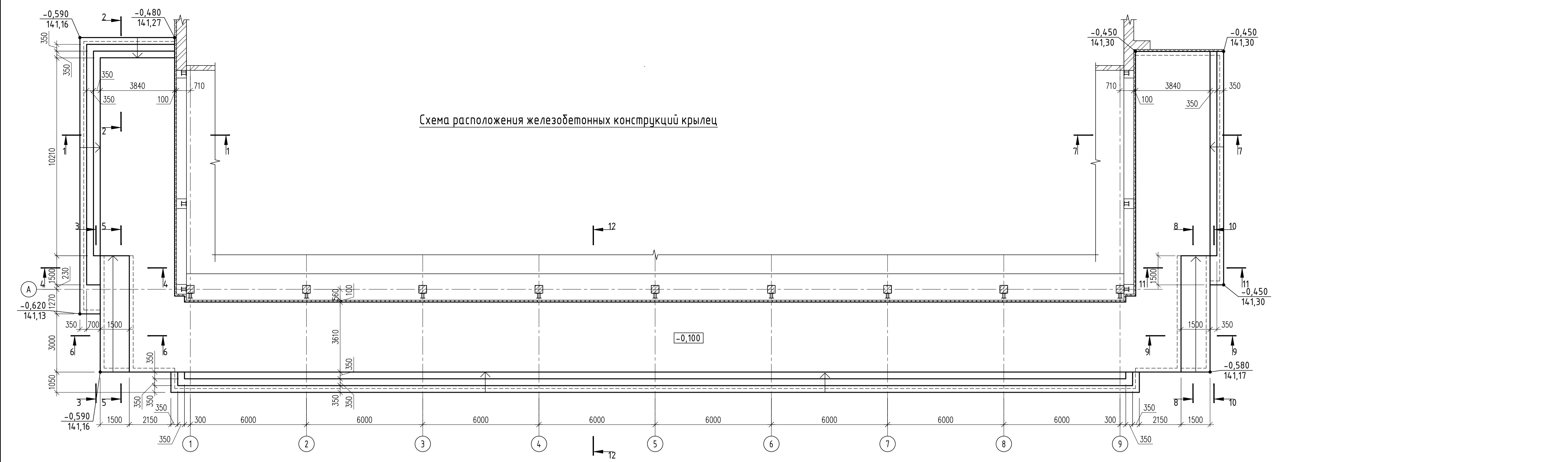


Схема расположения железобетонных конструкций крылец



						820-18-КР
Изм.	Колуч	Лист	Мвк.	Подп.	Дата	г. Москва, ВАО, ул. Вешняковская, д. 15Б
Рук. группы	Жаличина					Капитальный ремонт здания
ГИП	Абрамов					
ГИП	Щац					ООО «КИЕВСКАЯ ПЛОЩАДЬ»
Н. Контроль	Павлыченко					
ГИП	Оглоблин					Схема расположения железобетонных конструкций крылец
Рук.пр. бюро	Шукстале					
						121059, г. Москва, площадь Киевского вокзала, д. 2
						Формат А1