

Схема расположения стоек ограждения ОГ-02

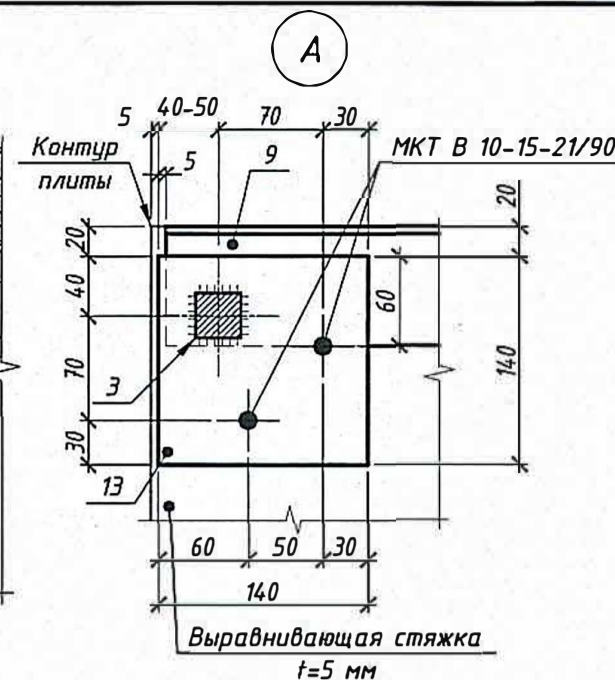
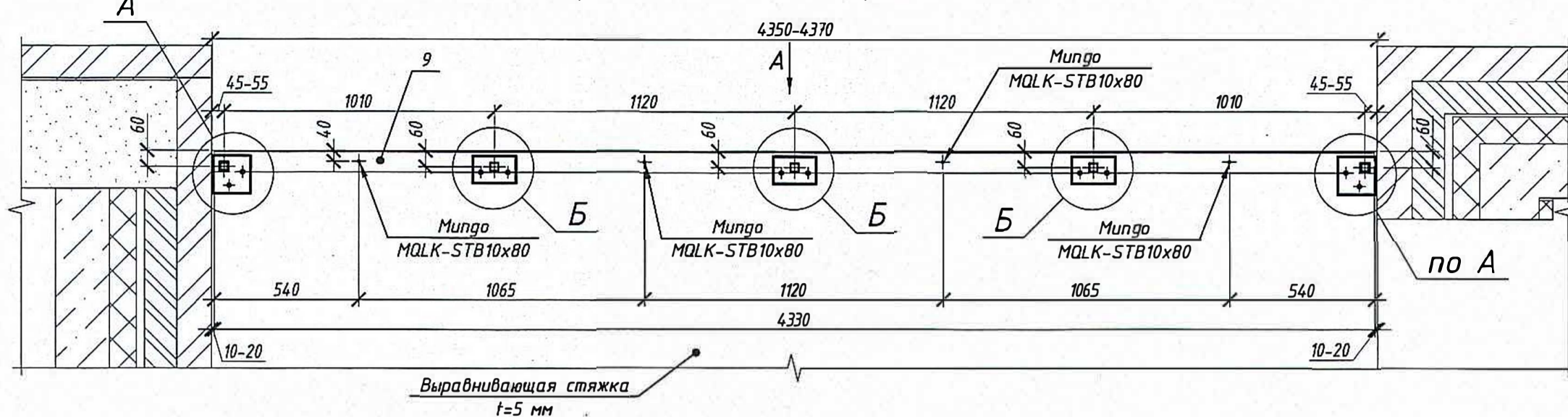
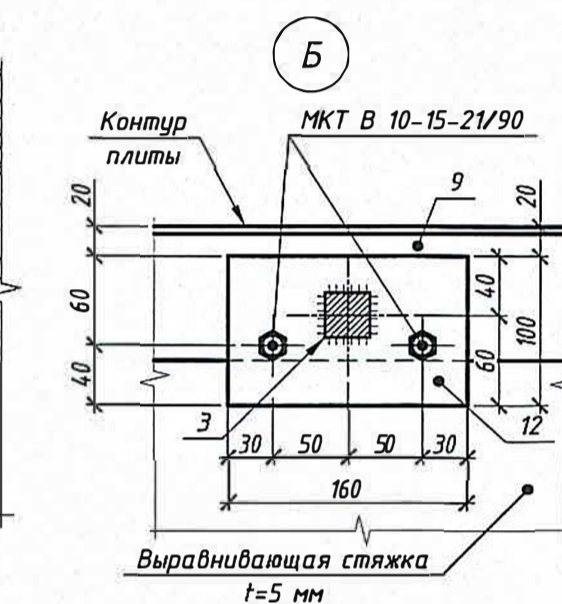
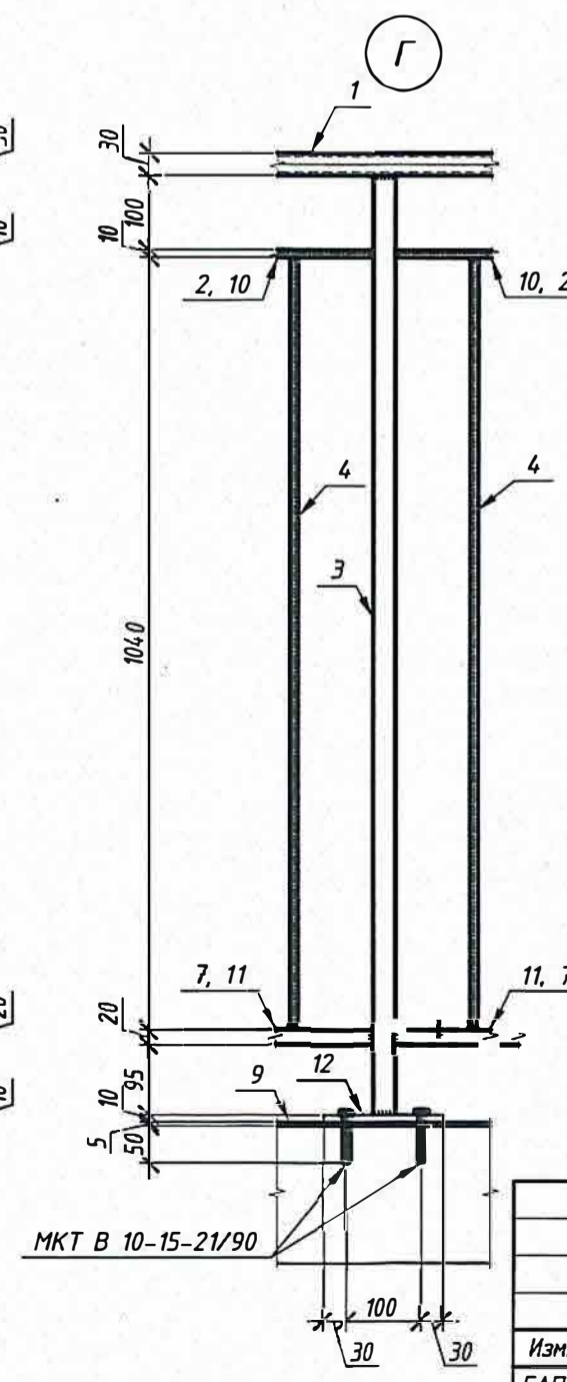
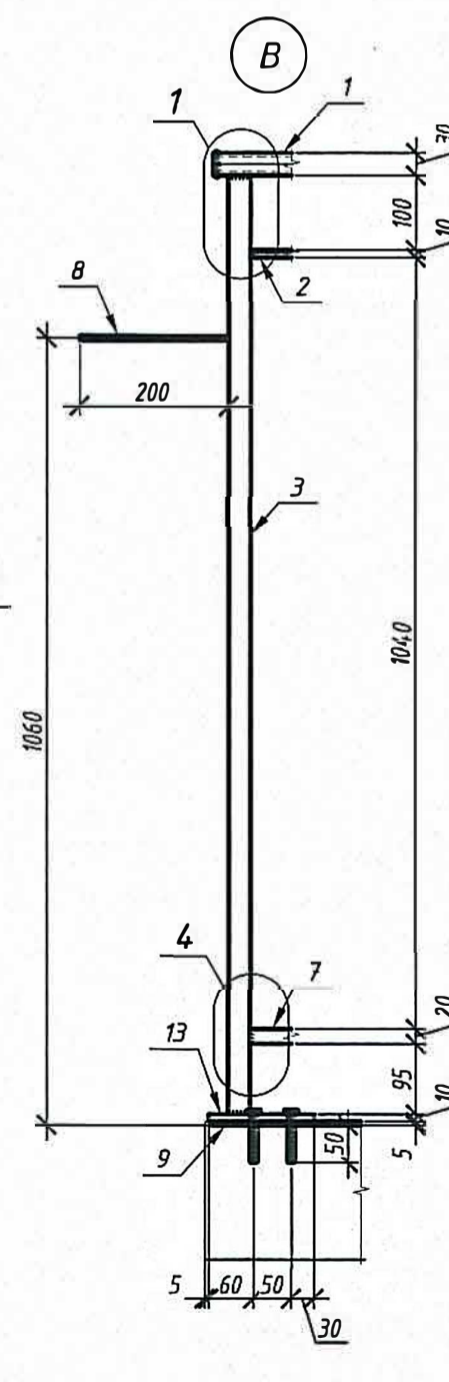
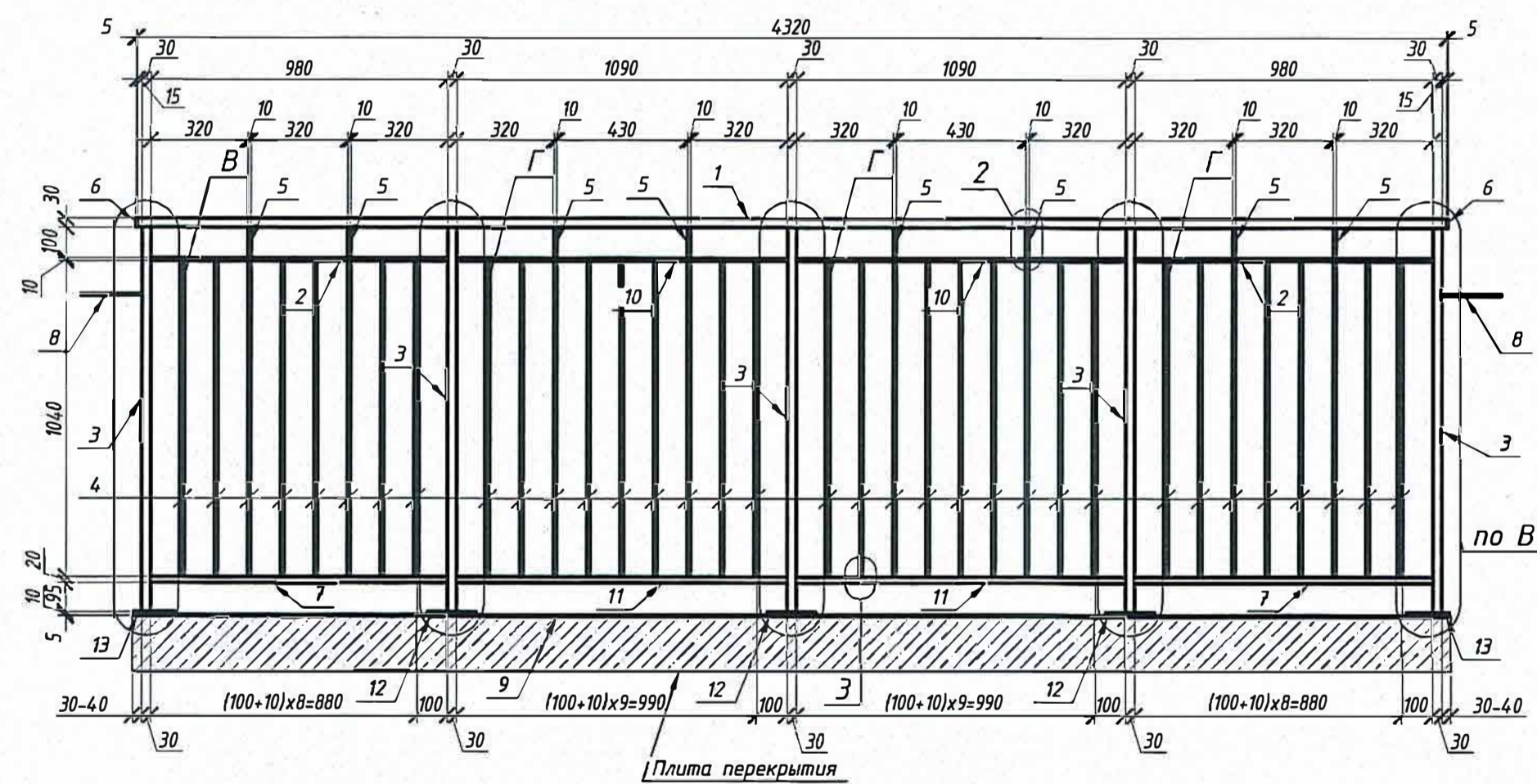


Схема расположения ограждения ОГ-02



Вид А



Спецификация расхода металла на ограждение ОГ-02

Поз.	Обозначение	Наименование	Кол.	Масса ед., кг	Примечание общ. масса
1	ГОСТ 30245-2003	Прямоугольная труба 50x30x5 L= 4320	1	21.56	21.56
2	ГОСТ 8645-68	Прямоугольная труба 20x10x1.5 L= 980	2	0.59	1.18
3	ГОСТ 2591-2006	Квадрат 30x30 L= 1265	5	8.93	44.65
4	ГОСТ 8645-68	Прямоугольная труба 20x10x1.5 L= 1040	34	0.63	21.42
5	ГОСТ 8645-68	Прямоугольная труба 20x10x1.5 L= 100	8	0.06	0.48
6	ГОСТ 103-2006	Полоса -5x50x30 шт.	2	0.059	0.12
7	ГОСТ 2591-2006	Квадрат 20x20 L= 980	2	3.08	6.16
8	ГОСТ 5781-82*	Ф6 А240 L= 230	2	0.05	0.10
9	ГОСТ 8510-86	Уголок 80x50x5 L= 4330	1	19.44	19.44
10	ГОСТ 8645-68	Прямоугольная труба 20x10x1.5 L= 1090	2	0.66	1.32
11	ГОСТ 2591-2006	Квадрат 20x20 L= 1090	2	3.42	6.84
12	ГОСТ 103-2006	Полоса -10x100x160 шт.	3	1.256	3.77
13	ГОСТ 103-2006	Полоса -10x140x140 шт.	2	1.534	3.07
				Итого	130.11
		МКТ анкерные технологии	Анкер MKT В 10-15-21/90	шт.	10
		в строительстве			
		Mungo	MQLK-STB10x80	шт.	4

- Общие указания смотреть на листе 1.
- Ограждения балкона ОГ-02 замаркированы и учтены на на листах 54-64.
- Все соединения сварные, заводского исполнения. Тип сварки и катет сварных швов принять по наименьшей толщине свариваемых элементов.
- Подготовку поверхности перед окраской осуществить согласно ГОСТ 9.402-2004 "Покрытия лакокрасочные. Подготовка металлических поверхностей к окрашиванию".
- Все стальные элементы покрыть 2 слоями грунтовки ГФ-021 ГОСТ 25129-82 и окрасить эмалью ПФ-115 (не менее чем за 2 раза). Общая толщина покрытия 80 мкм. Перфорированный лист окрасить порошковой краской по ГОСТ 9.410-88 "Покрытия порошковые полимерные" в заводских условиях. Цвет покрытий принять по колористическому решению фасадов.
- Крепление ограждения балкона ОГ-03 к плите перекрытия выполнить в соответствии с рекомендациями фирмы - производителя анкеров по технологии и организации выполнения работ.
- В случае применения анкеров другого производителя обеспечить равные несущие способности на срез и вырыв, а также условия эксплуатации.
- После монтажа конструкция укрыть полиэтиленовой пленкой на время проведения строительно-монтажных работ.
- Установить арматурный стержень поз. 8 на химический анкер в наружную стену

Руководитель ИЗО
Харченко А.Е.

21.12.2018

ПУ-1-1-РД-КМ

Изм.	Кол.уч.	Лист	№Доку	Подп.	Дата	Стадия	Лист	Листов
						р	162	
Жилые дома №№1,2,3,4,5,6						Ограждение балкона ОГ-02		