

ОБЩЕСТВО С ОГРАНИЧЕННОЙ ОТВЕТСТВЕННОСТЬЮ
"Производственная строительная компания"

Свидетельство о допуске СРО: №2168 от 16.02.2016г.
(№СРО-П-174-01102012 «Национальный альянс проектировщиков «ГлавПроект», г. Москва).

Заказчик: ОАО "МРСК Урала" - "Свердловэнерго"

«Организация технического учета на ТП 6-10 кВ с созданием системы учета
электроэнергии
с возможностью удаленного опроса ПО ЗЭС, ВЭС, АЭС, ЦЭС, НТС, СЭС, ТЭС филиала
ОАО "МРСК Урала" - "Свердловэнерго"»

Рабочая документация

ШИФР: П.АУЭ.1009.2018-А.1

Челябинск, 2018г.

Инд. № подл.	Подп. и дата	Взам. инв. №

ОБЩЕСТВО С ОГРАНИЧЕННОЙ ОТВЕТСТВЕННОСТЬЮ
"Производственная строительная компания"

Свидетельство о допуске СРО: №2168 от 16.02.2016г.
(№СРО-П-174-01102012 «Национальный альянс проектировщиков «ГлавПроект», г. Москва).

Заказчик: ОАО "МРСК Урала" - "Свердловэнерго"

«Организация технического учета на ТП 6-10 кВ с созданием системы учета
электроэнергии
с возможностью удаленного опроса ПО ЗЭС, ВЭС, АЭС, ЦЭС, НТС, СЭС, ТЭС филиала
ОАО "МРСК Урала" - "Свердловэнерго"»

Рабочая документация

ШИФР: П.АУЭ.1009.2018-А.1

Директор

(Подпись)

(Дата)

/М.Е. Еремин/

Главный инженер проекта

(Подпись)

(Дата)

/А.Б. Михалев/

М.П.

Челябинск, 2018г.

Инд. № подл.	Подп. и дата	Взам. инв. №

Ведомость рабочих чертежей основного комплекта А1

Лист	Наименование	Примечание
1	Общие данные	
2	Проектируемая схема расчетного учета	
3	Размещение и подключение щита учета (ЩУ)	
4	Размещение оборудования в БКТП. Вариант А	
5	Размещение оборудования в КТП. Вариант Б	
6	Размещение оборудования в СТП. Вариант В	
7	Размещение оборудования в МТП. Вариант Г	
8	Щит учета (ЩУ)	
9	Узел 1.	
10	Перечень монтажных и пуско-наладочных работ	
11	Размещение оборудования в ТП. Вариант У1	
12	Размещение оборудования в РУ-0,4 кВ. Вариант У1	

ОБЩИЕ УКАЗАНИЯ

Чертежи данного комплекта разработаны в соответствии с действующими нормами, правилами и стандартами.

Основанием для проектирования является техническое задание на разработку рабочей документации по объекту: "Организация учета эл.энергии на РРЭ". Модернизация/создание ИИК", разработанное филиалом ОАО "МРСК Урала"- "Пермэнерго" в 2018г.

В данной рабочей документации разработан типовой узел установки измерительного комплекса учета электроэнергии с применением трехфазного прибора учета электроэнергии на вводе 0,4кВ ТП-6(10)/0,4кВ на стене в помещении РУ-0,4кВ БКТП, на фасаде РУ-0,4кВ КТП и на стойке СТП в шкафу учета.

Высота от уровня пола до коробки зажимов счетчиков должна быть в пределах 0,8- 1,7м. Допускается высота менее 0,8м но не менее 0,4м.

Для безопасной установки и замены счетчика в сети напряжением до 380В (п.1.5.36 ПУЭ), в качестве коммутационного аппарата до него используется существующий рубильник (автоматический выключатель) на вводе 0,4кВ ТП-6(10)/0,4кВ.

При прокладке проводов и кабелей на высоте менее 2м (согласно п.2.3.15 ПУЭ), для защиты от механических повреждений, предусматривается прокладка проводов и кабелей в трубе гофрированной из негорючего материала.

Счетчик используется марки CE308 S31.543.0G.SYVF GS01 IEC трансформаторного включения с передачей данных по GSM. Номинальный ток трансформаторов тока принять согласно технического задания от 75/5А до 1000/5А.

В качестве заземляющего контура проектируемого оборудования используется существующий контур заземления ТП-6(10)/0,4кВ, подключение к контуру выполняется проводом ПВ-3 1х6.

Рабочая документация разработана в соответствии с заданием на проектирование и государственными нормами, правилами и стандартами. При соблюдении Правил технической эксплуатации, а также требований техники безопасности и пожаровзрывобезопасности, эксплуатация/объектов, реконструированных по данному проекту, безопасна.

Главный инженер проекта

А.Б.Михалев

Ведомость ссылочных и прилагаемых документов

Обозначение	Наименование	Примечание
	Ссылочные документы	
ПУЭ 7 изд.	Правила устройства электроустановок	
Серия А 10-93	Защитное заземление и зануление электрооборудования	
ГОСТ 13109-97	Требования к качеству электрической энергии, в электрических сетях общего назначения	
ГОСТ 7746-2001	Трансформаторы тока. Общие технические условия	
ГОСТ 31818.11-2012	Аппаратура для измерения электрической энергии переменного тока. Общие требования. Испытания и условия испытаний. Счетчики электрической энергии	
ГОСТ 31819.21-2012	Аппаратура для измерения электрической энергии переменного тока. Частные требования. Статические счетчики активной энергии классов точности 1 и 2	
ГОСТ 31819.22-2012	Аппаратура для измерения электрической энергии переменного тока. Частные требования. Статические счетчики активной энергии классов точности 0,2s и 0,5s	
ГОСТ 31819.23-2012	Аппаратура для измерения электрической энергии переменного тока. Частные требования. Счетчики статические реактивной энергии	
ГОСТ 34.201-89	Комплекс стандартов на автоматизированные системы. Виды, комплектность и обозначение документов при создании автоматизированных систем	
ГОСТ 34.602-89	Комплекс стандартов на автоматизированные системы. Техническое задание на создание автоматизированной системы	
	Прилагаемые документы	
А-055-18-АУЭ.А1.С	Спецификация оборудования, изделий и материалов	

П.АУЭ.1009.2018-А.1

Организация технического учета на ТП 6-10 кВ с созданием системы учета электроэнергии с возможностью удаленного опроса ПО ЗЭС, ВЭС, АЭС, ЦЭС, НТС, СЭС, ТЭС филиала ОАО "МРСК Урала"- "Свердловэнерго"

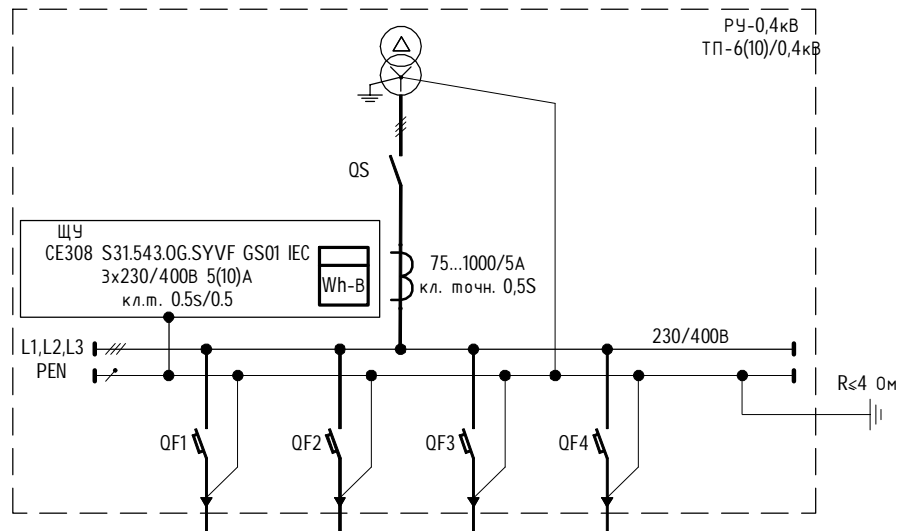
Изм.	Колуч.	Лист	Ндок.	Подпись	Дата
Разработал		Язев			10.18
	ГИП	Михалев			10.18

Стадия	Лист	Листов
Р	1	12

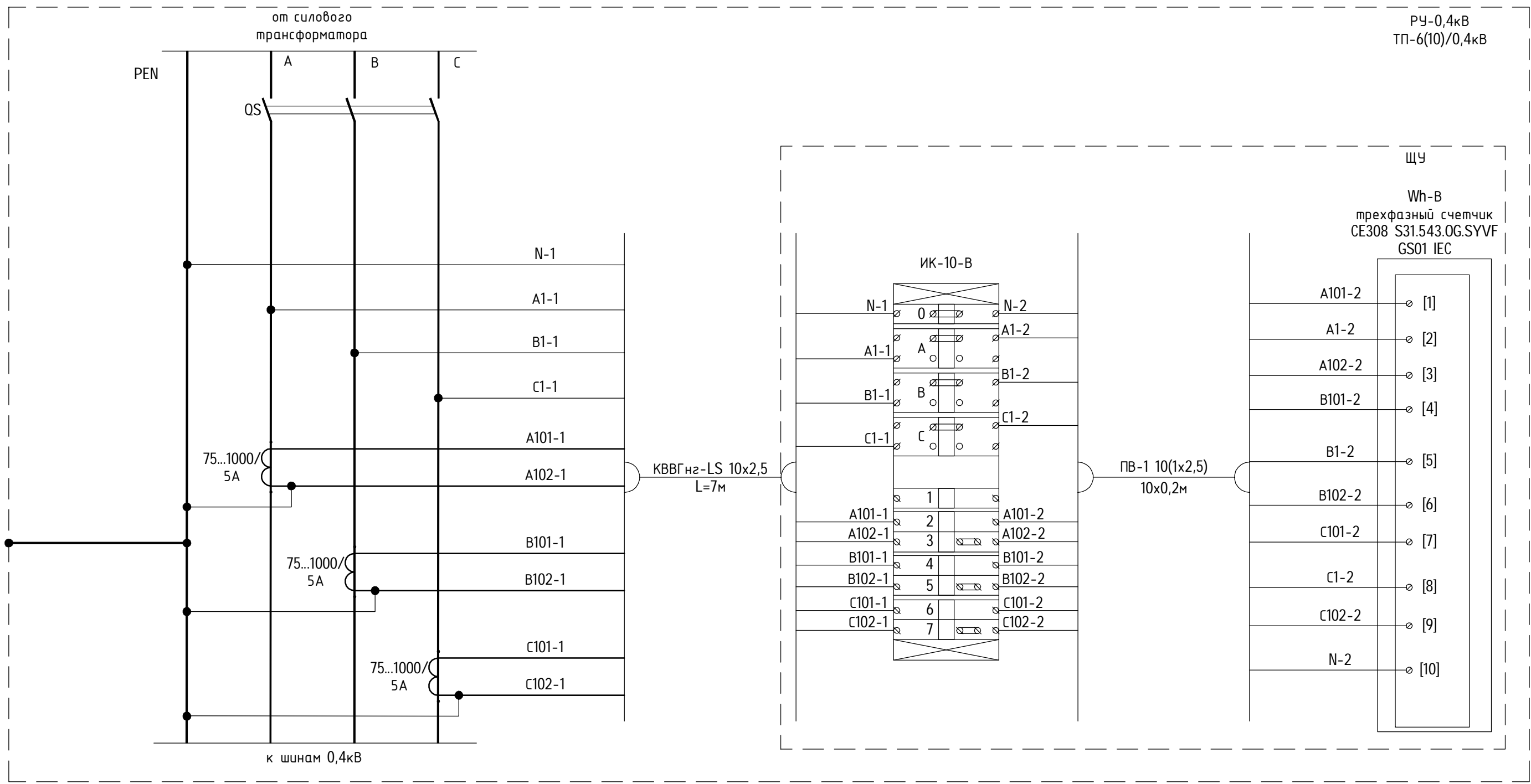
Общие данные

ООО «ПСК»

Инв. № подл. Подпись и дата. Взам. инв. №



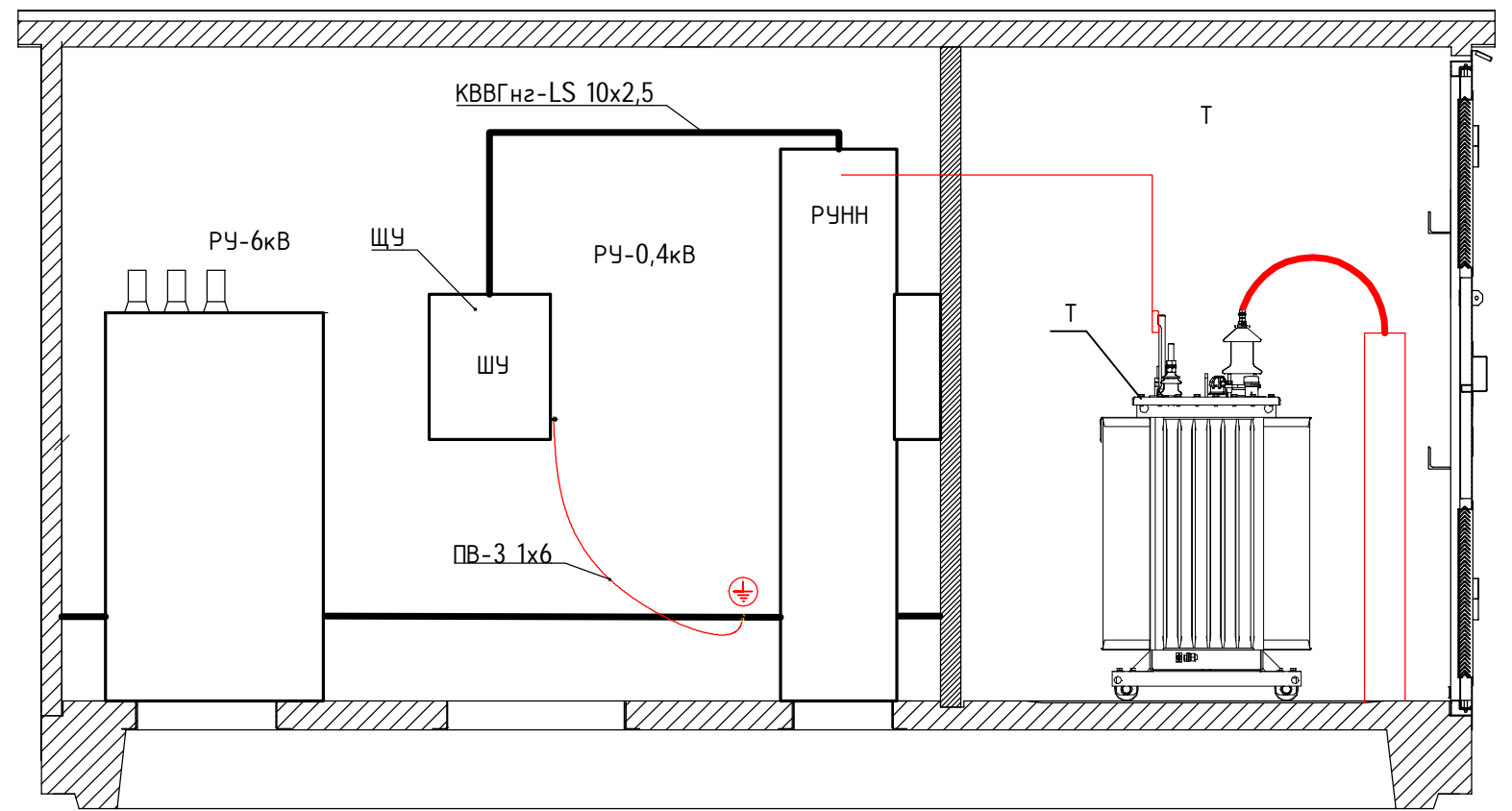
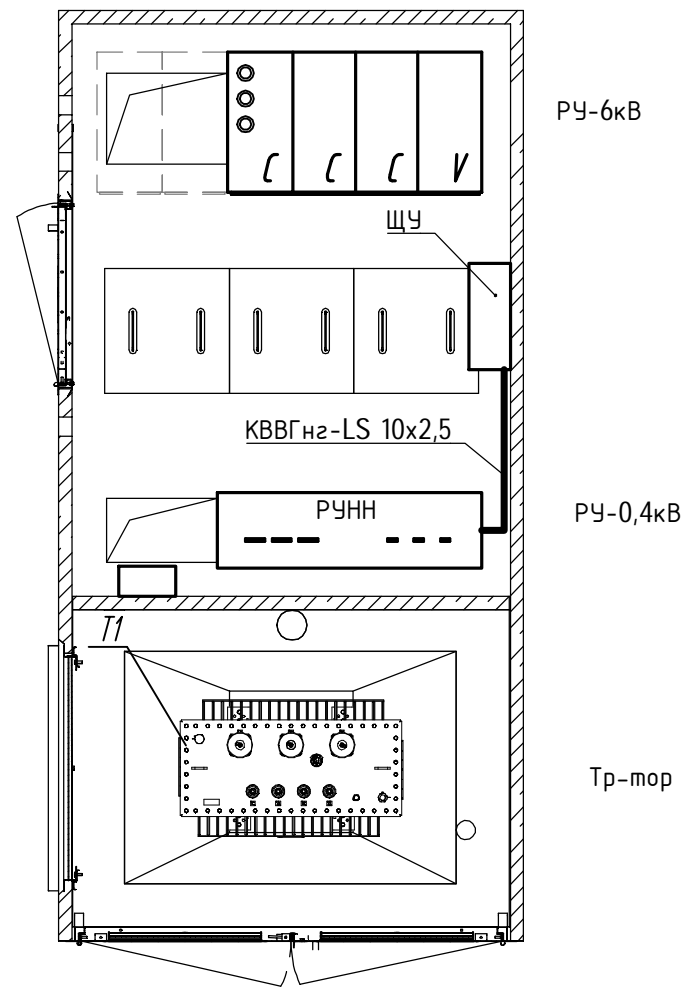
Инв. N подл.	Подпись и дата					Взам. инв. N			
						П.АУЭ.1009.2018-А.1			
	Организация технического учета на ТП 6-10 кВ с созданием системы учета электроэнергии с возможностью удаленного опроса ПО ЗЭС, ВЭС, АЭС, ЦЭС, НТС, СЭС, ТЭС филиала ОАО "МРСК Урала" - "Свердловэнерго"								
	Изм.	Колуч.	Лист	Индок.	Подпись	Дата	Стадия	Лист	Листов
	Разработал		Язев			10.18	Р	2	
		ГИП	Михалев			10.18			
	Проектируемая схема расчетного учета						ООО «ПСК»		



Инв. N подл. Подпись и дата. Взам. инв. N

						П.АЧЭ.1009.2018-А.1			
						Организация технического учета на ТП 6-10 кВ с созданием системы учета электроэнергии с возможностью удаленного опроса ПО ЗЭС, ВЭС, АЭС, ЦЭС, НТС, СЭС, ТЭС филиала ОАО "МРСК Урала" - "Свердловэнерго"			
Изм.	Колуч.	Лист	Ндок.	Подпись	Дата	Стадия	Лист	Листов	
Разработал	Язев				10.18				Р
	ГИП	Михалев			10.18	Размещение и подключение щита учета (ЩУ)		ООО «ПСК»	

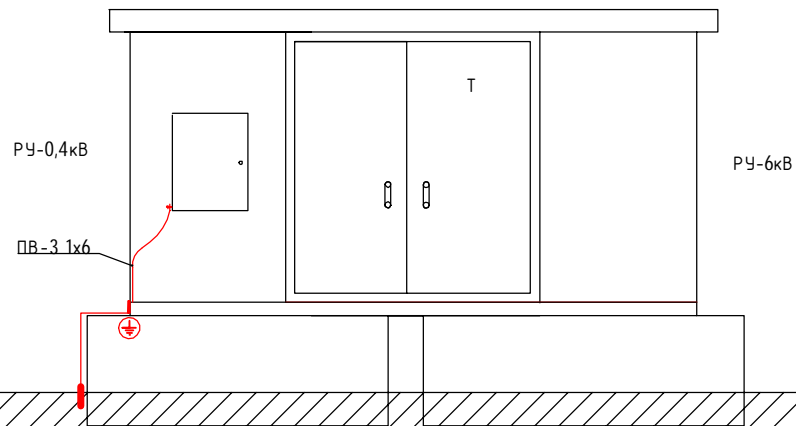
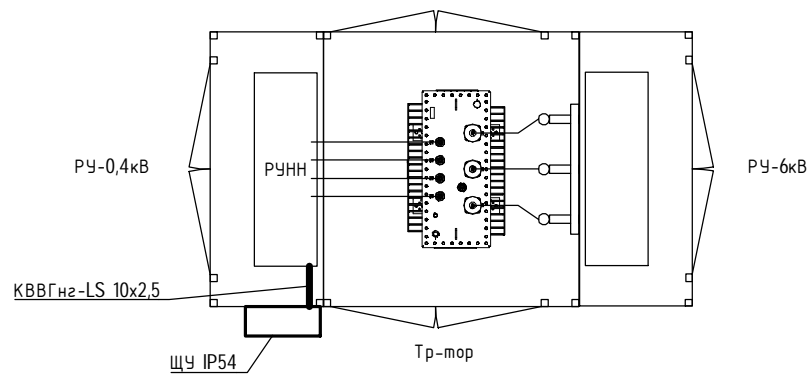
Размещение оборудования в БКТП.
Вариант А



Инв. N подл.	Подпись и дата	Взам. инв. N
--------------	----------------	--------------

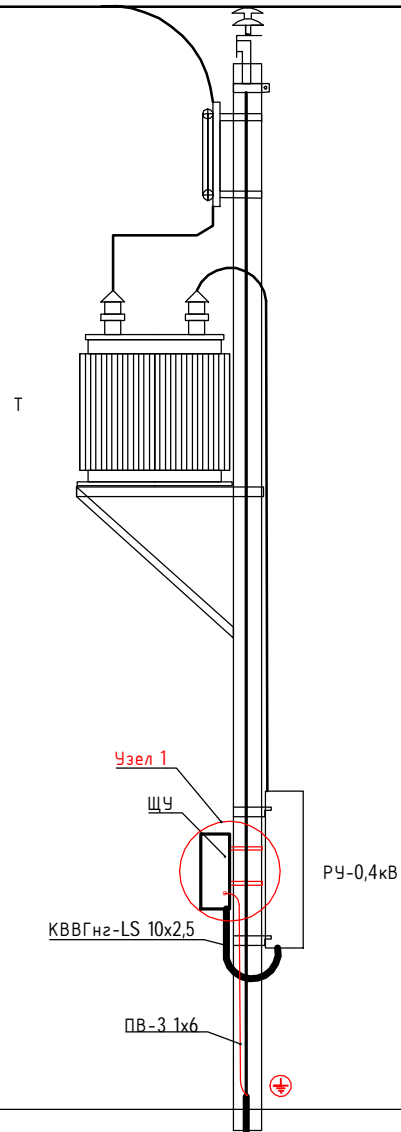
						П.АЧЭ.1009.2018-А.1			
						Организация технического учета на ТП 6-10 кВ с созданием системы учета электроэнергии с возможностью удаленного опроса ПО ЗЭС, ВЭС, АЭС, ЦЭС, НТС, СЭС, ТЭС филиала ОАО "МРСК Урала" - "Свердловэнерго"			
Изм.	Колуч.	Лист	Ндок.	Подпись	Дата		Стадия	Лист	Листов
Разработал		Язев			10.18		Р	4	
	ГИП		Михалев		10.18				
						Размещение оборудования в БКТП. Вариант А		ООО «ПСК»	

Размещение оборудования в КТП.
Вариант Б



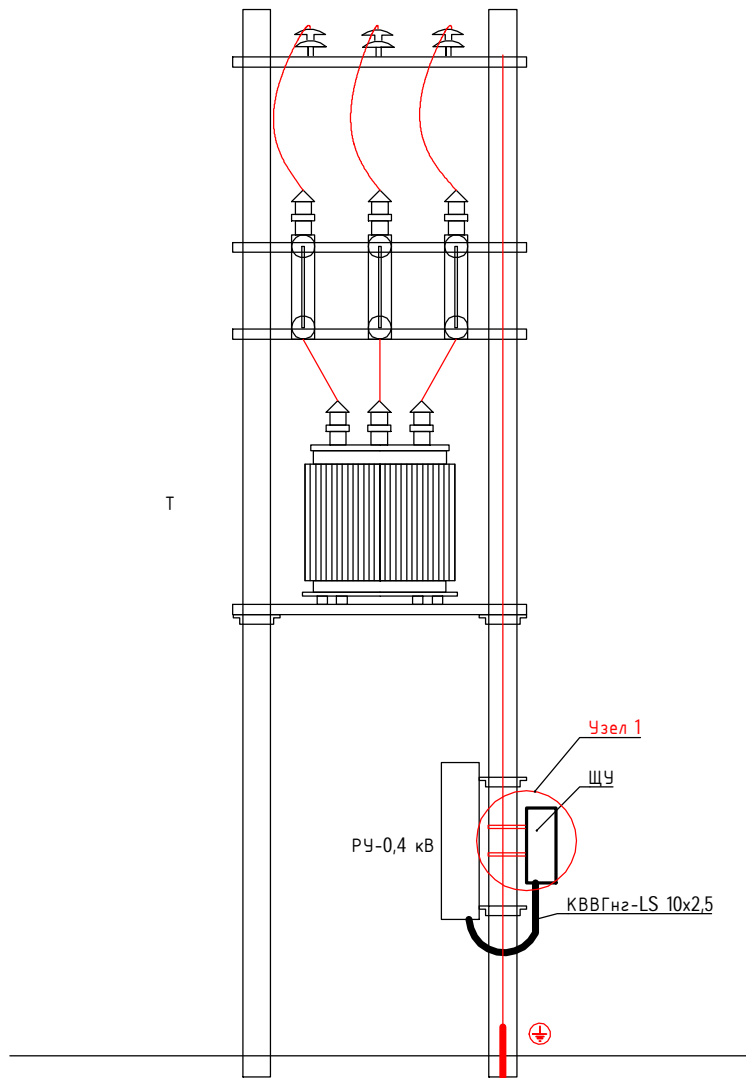
Инв. N подл.												
	П.АУЭ.1009.2018-А.1											
	Организация технического учета на ТП 6-10 кВ с созданием системы учета электроэнергии с возможностью удаленного опроса ПО ЗЭС, ВЭС, АЭС, ЦЭС, НТС, СЭС, ТЭС филиала ОАО "МРСК Урала"-"Свердловэнерго"											
Подпись и дата	Изм.	Колуч.	Лист	Идок.	Подпись	Дата				Стадия	Лист	Листов
	Разработал			Язев		10.18				Р	5	
Инв. N подл.	ГИП						Михалев			10.18		
Размещение оборудования в КТП. Вариант Б							ООО «ПСК»					

Размещение оборудования в СТП.
Вариант В

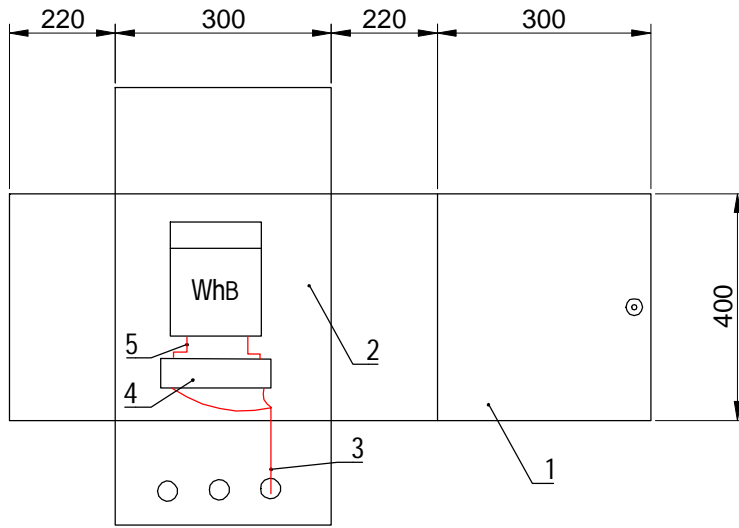


Инв. N подл.	Подпись и дата					П.АУЭ.1009.2018-А.1		
	Изм.	Колуч.	Лист	Идок.	Подпись	Дата	Организация технического учета на ТП 6-10 кВ с созданием системы учета электроэнергии с возможностью удаленного опроса ПО ЗЭС, ВЭС, АЭС, ЦЭС, НТС, СЭС, ТЭС филиала ОАО "МРСК Урала" - "Свердловэнерго"	
Инв. N подл.	Взам. инв. N					Стадия		
	Разработал	Язев		10.18		Лист		
Инв. N подл.	Подпись и дата					Листов		
	ГИП	Михалев		10.18		Р 6		
Размещение оборудования в СТП. Вариант В						ООО «ПСК»		

Размещение оборудования в МТП.
Вариант Г



Инв. № подл.	Подпись и дата					Взам. инв. №		
	Изм.	Колуч.	Лист	Индок.	Подпись	Дата		
Инв. № подл.	Разработал					Язев		
	ГИП					Михалев		
П.АУЭ.1009.2018-А.1						Организация технического учета на ТП 6-10 кВ с созданием системы учета электроэнергии с возможностью удаленного опроса ПО ЗЭС, ВЭС, АЭС, ЦЭС, НТС, СЭС, ТЭС филиала ОАО "МРСК Урала" - "Свердловэнерго"		
						Стадия	Лист	Листов
						Р	7	
Размещение оборудования в МТП. Вариант Г						ООО «ПСК»		



Спецификация

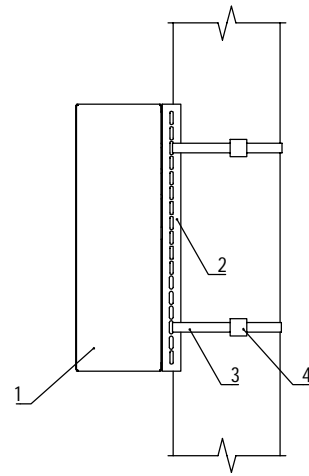
Поз.	Обозначение	Наименование	Кол.	Ед. изм.	Примечание
1	ЩУ	Щит ввода и учета электроэнергии (ЩУ) IP54	1	шт.	
2	Wh-B	Счетчик электрической энергии трехфазный CE308 S31.543.0G.SYVF GS01 IEC	1	шт.	
3	L1	Кабель контрольный КВВГнг-LS 10x2,5	7,0	м	
4	ИК-10-В	Коробка испытательная	1	шт.	
5	L2	Провод медный ПВ-1 1x2,5	2,0	м	

Взам. инв. N

Подпись и дата

Инв. N подл.

П.АЧЭ.1009.2018-А.1					
Организация технического учета на ТП 6-10 кВ с созданием системы учета электроэнергии с возможностью удаленного опроса ПО ЗЭС, ВЭС, АЭС, ЦЭС, НТС, СЭС, ТЭС филиала ОАО "МРСК Урала"-"Свердловэнерго"					
Изм.	Колуч.	Лист	Ндок.	Подпись	Дата
Разработал		Язев			10.18
	ГИП	Михалев			10.18
				Стадия	Лист
				Р	8
Щит учета (ЩУ)				ООО «ПСК»	



Спецификация

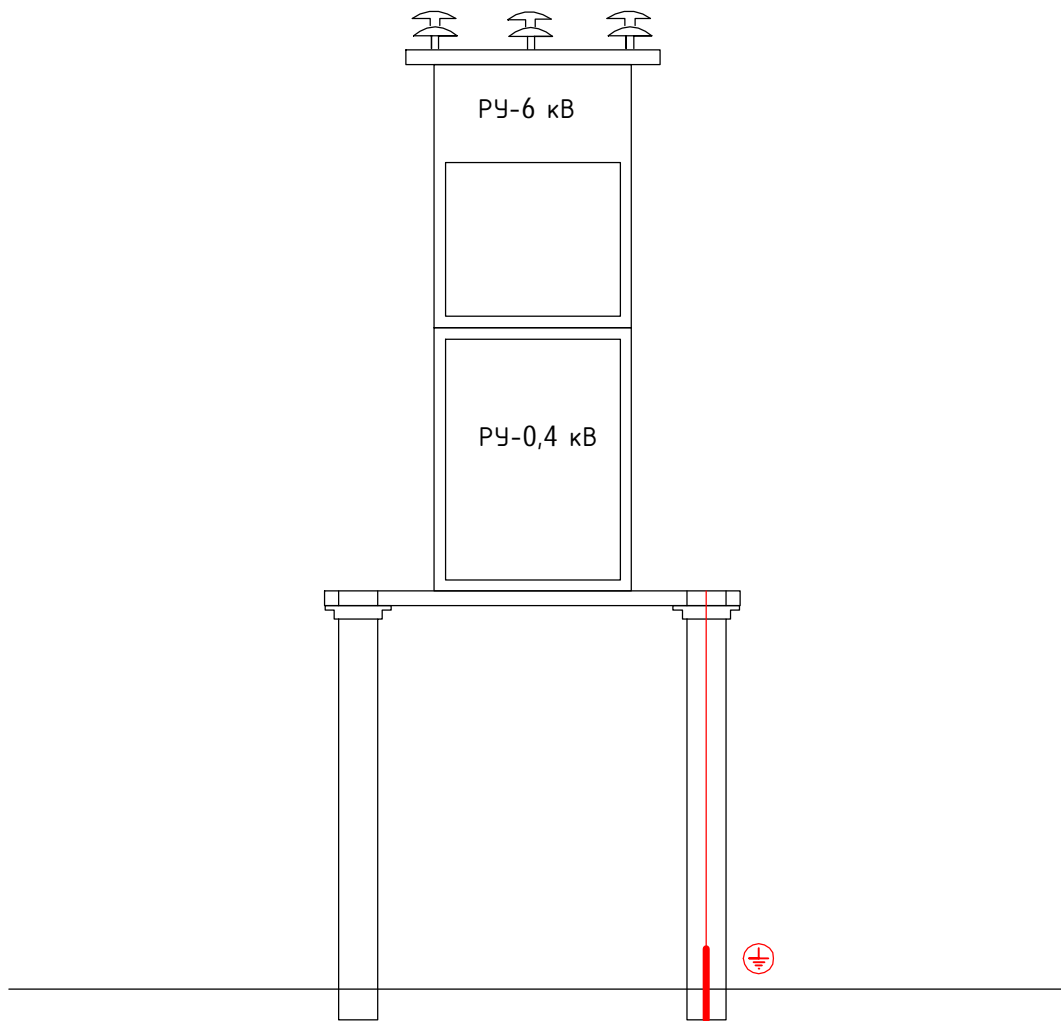
Поз.	Обозначение	Наименование	Кол.	Ед. изм.	Примечание
1	ЩУ	Щит ввода и учета электроэнергии (ЩУ) IP54	1	шт.	
2		Профиль монтажный L-образный 30x30 L=500мм	2	шт.	
3		Металлическая лента F207	3,0	м	
4		Соединительная скрепа NC20	2	шт.	
		Болт M5x20 (условно не показана)	4	шт.	
		Шайба 5 (условно не показана)	8	шт.	
		Гайка M5 (условно не показана)	4	шт.	

Инв. N подл.	П. АУЭ.1009.2018-А.1								
	Организация технического учета на ТП 6-10 кВ с созданием системы учета электроэнергии с возможностью удаленного опроса ПО ЗЭС, ВЭС, АЭС, ЦЭС, НТС, СЭС, ТЭС филиала ОАО "МРСК Урала" - "Свердловэнерго"								
	Изм.	Колуч.	Лист	Индок.	Подпись	Дата	Стадия	Лист	Листов
							Р	9	
Инв. N подл.	Разработал Язев								
	Гип Михалев								
	10.18								
Узел 1.						ООО «ПСК»			

Поз.	Наименование работ	Кол.	Ед. изм.	Примечание
	Монтажные работы			
1	Установка трансформаторов тока	3	шт.	
2	Установка металлического шкафа на стену	1	шт.	
3	Установка трехфазного счетчика трансформаторного включения	1	шт.	
4	Установка испытательной коробки	1	шт.	
5	Монтаж кабеля контрольного КВВГнг-LS 10x2,5 в гофрированной трубе	7,0	м	
	с креплением			
6	Монтаж провода ПВ-1 1x2,5 открыто без крепления	2,0	м	20 присоединений
7	Монтаж провода ПВ-3 1x6 открыто без крепления	3,0	м	2 присоединений
	Пуско-наладочные работы			
1	Проверка фазировки линий 0,4кВ	1	шт.	
2	Программирование счетчика	1	шт.	
3	Проверка измерительного трансформатора тока	3	шт.	
4	Испытание вторичных цепей измерительного трансформатора тока	3	шт.	
5	Проверка переходного сопротивления заземления	1	шт.	

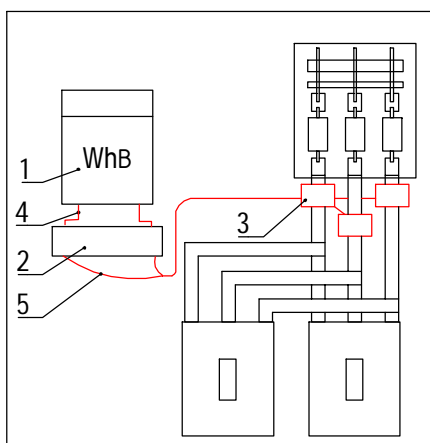
Инв. N подл.	Инв. N инв.								
	Подпись и дата								
						П.АУЭ.1009.2018-А.1			
						Организация технического учета на ТП 6-10 кВ с созданием системы учета электроэнергии с возможностью удаленного опроса ПО ЗЭС, ВЭС, АЭС, ЦЭС, НТС, СЭС, ТЭС филиала ОАО "МРСК Урала" - "Свердловэнерго"			
Изм.		Колуч.	Лист	Идок.	Подпись	Дата	Стадия	Лист	Листов
Разработал			Язев			10.18			
ГИП			Михалев			10.18	Р	10	
						Перечень монтажных и пуско-наладочных работ			
						ООО «ПСК»			

Размещение оборудования в ТП.
Вариант У1



Инв. N подл.	Подпись и дата	Взам. инв. N	П.АЧЭ.1009.2018-А.1						
			Организация технического учета на ТП 6-10 кВ с созданием системы учета электроэнергии с возможностью удаленного опроса ПО ЗЭС, ВЭС, АЭС, ЦЭС, НТС, СЭС, ТЭС филиала ОАО "МРСК Урала"-"Свердловэнерго"						
	Изм.	Колуч.	Лист	Ндок.	Подпись	Дата	Стадия	Лист	Листов
	Разработал		Язев			10.18	Р	11	
	ГИП		Михалев			10.18			
							Размещение оборудования в ТП. Вариант У1		
							ООО «ПСК»		

РУ-0,4 кВ



Спецификация

Поз.	Обозначение	Наименование	Кол.	Ед. изм.	Примечание
1	Wh-B	Счетчик электрической энергии трехфазный CE308 S31.543.0G.SYVF GS01 IEC	1	шт.	
2	ИК-10-В	Коробка испытательная	1	шт.	
3		Трансформатор тока	3	шт.	
4	L1	Провод медный ПВ-1 1x2,5	2,0	м	
5	L2	Провод медный ПВ-1 1x2,5	10,0	м	

Инв. N подл.	Подпись и дата	Взам. инв. N	П.АЧЭ.1009.2018-А.1						
			Организация технического учета на ТП 6-10 кВ с созданием системы учета электроэнергии с возможностью удаленного опроса ПО ЗЭС, ВЭС, АЭС, ЦЭС, НТС, СЭС, ТЭС филиала ОАО "МРСК Урала"-"Свердловэнерго"						
	Изм.	Колуч.	Лист	Ндок.	Подпись	Дата	Стадия	Лист	Листов
	Разработал		Язев			10.18	Р	12	
	ГИП		Михалев			10.18			
Размещение оборудования в РУ-0,4 кВ. Вариант У1							ООО «ПСК»		

Поз.	Наименование и техническая характеристика	Тип, марка, обозначение документа, опросного листа	Код продукции	Поставщик	Ед. измерения	Кол.	Масса 1 ед., кг	Примечание
	Вариант А							
	Оборудование							
1	Шкаф металлический комплектный, IP54, 400x300x220мм, в том числе:	ЩУ			шт.	1		
1.1	- Счетчик электрической энергии трехфазный трансформаторного включения с передачей данных по GSM	CE308 S31.543.0G.SYVF GS01 IEC Эх230/400В, 5(10)А, кл.м.0,5s/0,5			шт.	1		
1.2	- Кабель контрольный	КВВГнг-LS 10x2,5			м	7,0		
1.3	- Провод	ПВ-1 1x2,5			м	2,0		
1.4	- Коробка испытательная	ИК-10			шт.	1		
2	Трансформатор тока	Т-0,66			шт.	3		
3	Антенна с разъемом SMA				шт.	1		
	Материалы							
4	Гофрированная труба	d32мм			м	7,0		
5	Силовой медный изолированный провод	ПВ-3 1x6			м	3,0		
6	Наконечник	ТМЛ 6-6-4			шт.	2		
7	Держатель DN 32 мм				шт.	14		
8	Дюбель-гвоздь 6x40				шт.	18		
9	Болт М 10x35				шт.	6		
10	Гайка М 10				шт.	6		
11	Шайба кузовная М 10				шт.	12		
12	Шайба гровер М 10				шт.	6		
13	Кембрик (трубка ПВХ) для маркировки проводов				м	1,0		
14	Кабельная стяжка				шт.	10		
15	Клипса для крепления трубы ПВХ				шт.	7		
	Вариант Б							
	Оборудование							

Инв. N подл. Подпись и дата. Взам. инв. N

						П.АУЭ.1009.2018-А.1.С			
						Организация технического учета на ТП 6-10 кВ с созданием системы учета электроэнергии с возможностью удаленного опроса ПО ЗЭС, ВЭС, АЭС, ЦЭС, НТС, СЭС, ТЭС филиала ОАО "МРСК Урала" - "Свердловэнерго"			
Изм.	Колуч	Лист	Ндок.	Подпись	Дата	Стадия	Лист	Листов	
Разработал	Язев				10.18				Р
	ГИП	Михалев			10.18				
						Спецификация оборудования, изделий и материалов		ООО «ПСК»	

Поз.	Наименование и техническая характеристика	Тип, марка, обозначение документа, опросного листа	Код продукции	Поставщик	Ед. измерения	Кол.	Масса 1 ед., кг	Примечание
1	Шкаф металлический комплектный, IP54, 400x300x220мм, в том числе:	ЩУ			шт.	1		
1.1	- Счетчик электрической энергии трехфазный трансформаторного включения	CE308 S31.543.0G.SYVF GS01 IEC			шт.	1		
	с передачей данных по GSM	3x230/400В, 5(10)А, кл.т.0,5с/0,5						
1.2	- Кабель контрольный	КВВГнг-LS 10x2,5			м	7,0		
1.3	- Провод	ПВ-1 1x2,5			м	2,0		
1.4	- Коробка испытательная	ИК-10			шт.	1		
2	Трансформатор тока	Т-0,66			шт.	3		
3	Антенна с разъемом SMA				шт.	1		
	Материалы							
4	Гофрированная труба	d32мм			м	7,0		
5	Силовой медный изолированный провод	ПВ-3 1x6			м	3,0		
6	Наконечник	ТМЛ 6-6-4			шт.	2		
7	Держатель DN 32 мм				шт.	14		
8	Саморез по металлу 3,5x9,5, Phillips N2				шт.	14		
9	Болт М8x20				шт.	4		
10	Шайба 8				шт.	8		
11	Гайка М8				шт.	4		
12	Болт М 10x35				шт.	6		
13	Гайка М 10				шт.	6		
14	Шайба кузовная М 10				шт.	12		
15	Шайба гровер М 10				шт.	6		
16	Кембрик (трубка ПВХ) для маркировки проводов				м	1,0		
17	Кабельная стяжка				шт.	10		
18	Клипса для крепления трубы ПВХ				шт.	7		
	Вариант В							
	Оборудование							
1	Шкаф металлический комплектный, IP54, 400x300x220мм, в том числе:	ЩУ			шт.	1		
1.1	- Счетчик электрической энергии трехфазный трансформаторного включения	CE308 S31.543.0G.SYVF GS01 IEC			шт.	1		
	с передачей данных по GSM	3x230/400В, 5(10)А, кл.т.0,5с/0,5						
1.2	- Кабель контрольный	КВВГнг-LS 10x2,5			м	7,0		

Инв. N подл. Подпись и дата. Взам. инв. N

Изм.	Кол.уч.	Лист	№ док	Подпись	Дата

П.АУЭ.1009.2018-А.1.С

Поз.	Наименование и техническая характеристика	Тип, марка, обозначение документа, опросного листа	Код продукции	Поставщик	Ед. измерения	Кол.	Масса 1 ед., кг	Примечание
1.3	- Провод	ПВ-1 1х2,5			м	2,0		
1.4	- Коробка испытательная	ИК-10			шт.	1		
2	Трансформатор тока	Т-0,66			шт.	3		
3	Антенна с разъемом SMA				шт.	1		
	Материалы							
4	Гофрированная труба	d32мм			м	7,0		
5	Силовой медный изолированный провод	ПВ-3 1х6			м	3,0		
6	Наконечник	ТМЛ 6-6-4			шт.	2		
7	Болт М8х20				шт.	4		
8	Шайба 8				шт.	8		
9	Гайка М8				шт.	4		
10	Болт М 10х35				шт.	6		
11	Гайка М 10				шт.	6		
12	Шайба кузовная М 10				шт.	12		
13	Шайба гровер М 10				шт.	6		
14	Профиль монтажный L-образный 30х30				м	1,0		
15	Металлическая лента F207				м	3,0		
16	Соединительная скрепа NC20				шт.	2		
17	Кембрик (трубка ПВХ) для маркировки проводов				м	1,0		
18	Кабельная стяжка				шт.	10		
19	Клипса для крепления трубы ПВХ				шт.	7		
	Вариант Г							
	Оборудование							
1	Шкаф металлический комплектный, IP54, 400х300х220мм, в том числе:	ЩУ			шт.	1		
1.1	- Счетчик электрической энергии трехфазный трансформаторного включения с передачей данных по GSM	CE308 S31.543.0G.SYVF GS01 IEC 3х230/400В, 5(10)А, кл.м.0,5S/0,5			шт.	1		
1.2	- Кабель контрольный	КВВГнг-LS 10х2,5			м	7,0		
1.3	- Провод	ПВ-1 1х2,5			м	2,0		
1.4	- Коробка испытательная	ИК-10			шт.	1		
2	Трансформатор тока	Т-0,66			шт.	3		

Инв. N подл. Подпись и дата. Взам. инв. N

Изм.	Кол.уч.	Лист	№ док	Подпись	Дата

П.АУЭ.1009.2018- А.1.С

Поз.	Наименование и техническая характеристика	Тип, марка, обозначение документа, опросного листа	Код продукции	Поставщик	Ед. измерения	Кол.	Масса 1 ед., кг	Примечание
3	Антенна с разъемом SMA				шт.	1		
	Материалы							
4	Гофрированная труба	d32мм			м	7,0		
5	Силовой медный изолированный провод	ПВ-3 1x6			м	3,0		
6	Наконечник	ТМЛ 6-6-4			шт.	2		
7	Болт М8x20				шт.	4		
8	Шайба 8				шт.	8		
9	Гайка М8				шт.	4		
10	Болт М 10x35				шт.	6		
11	Гайка М 10				шт.	6		
12	Шайба кузовная М 10				шт.	12		
13	Шайба гровер М 10				шт.	6		
14	Профиль монтажный L-образный 30x30				м	1,0		
15	Металлическая лента F207				м	3,0		
16	Соединительная скрепа NC20				шт.	2		
17	Кембрик (трубка ПВХ) для маркировки проводов				м	1,0		
18	Кабельная стяжка				шт.	10		
19	Клипса для крепления трубы ПВХ				шт.	7		
	Вариант У1							
	Оборудование							
1	Счетчик электрической энергии трехфазный трансформаторного включения с передачей данных по GSM	CE308 S31.543.0G.SYVF GS01 IEC 3x230/400В, 5(10)А, кл.м.0,5s/0,5			шт.	1		
2	Коробка испытательная	ИК-10			шт.	1		
3	Трансформатор тока	Т-0,66			шт.	3		
4	Антенна с разъемом SMA				шт.	1		
	Материалы							
5	Провод	ПВ-1 1x2,5			м	12,0		
6	Кембрик (трубка ПВХ) для маркировки проводов				м	1,0		
7	Кабельная стяжка				шт.	10		
8	Болт М 10x35				шт.	6		

Инв. N подл. Подпись и дата. Взам. инв. N

Изм.	Кол.уч.	Лист	№ док	Подпись	Дата

П.АУЭ.1009.2018-А.1.С

Лист
4

