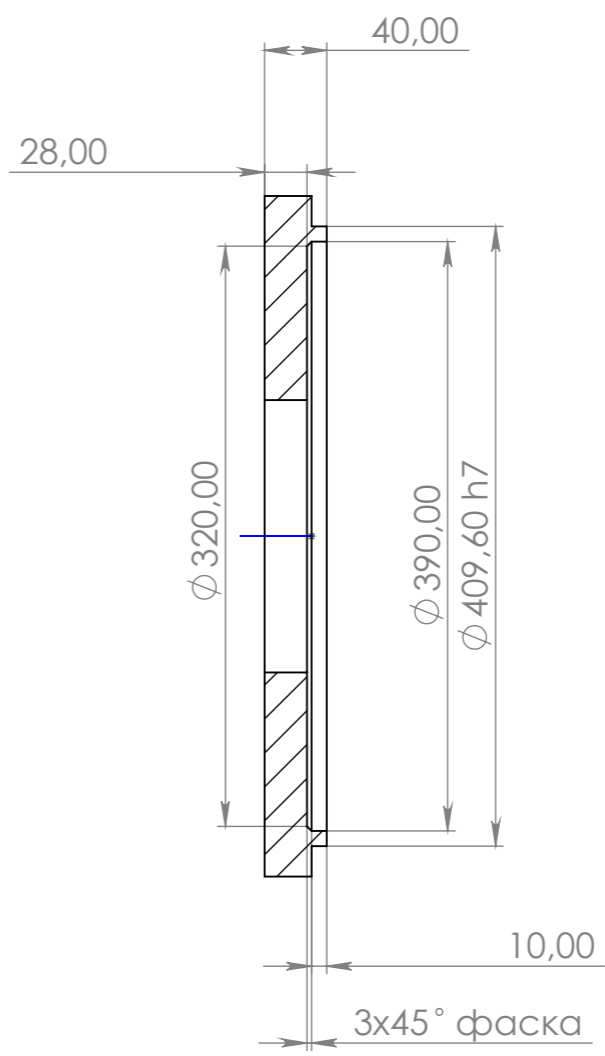


СЕЧЕНИЕ А-А



√ Ra 6,3

1. Не указанные предельные отклонения Н12, н12.

Справ. №
Подп. и дата
Инд. № дубл.
Взам. инв. №
Подп. и дата
Инд. № подл.

Изм.	Лист	№ докум.	Подп.	Дата	Плита соединения гидромотора с двс.	Лит.	Масса	Масштаб
Разраб.								1:5
Пров.						Лист 1	Листов 1	
Т. контр.						Материал: Ст 3		
Н. контр.								
Утв.								