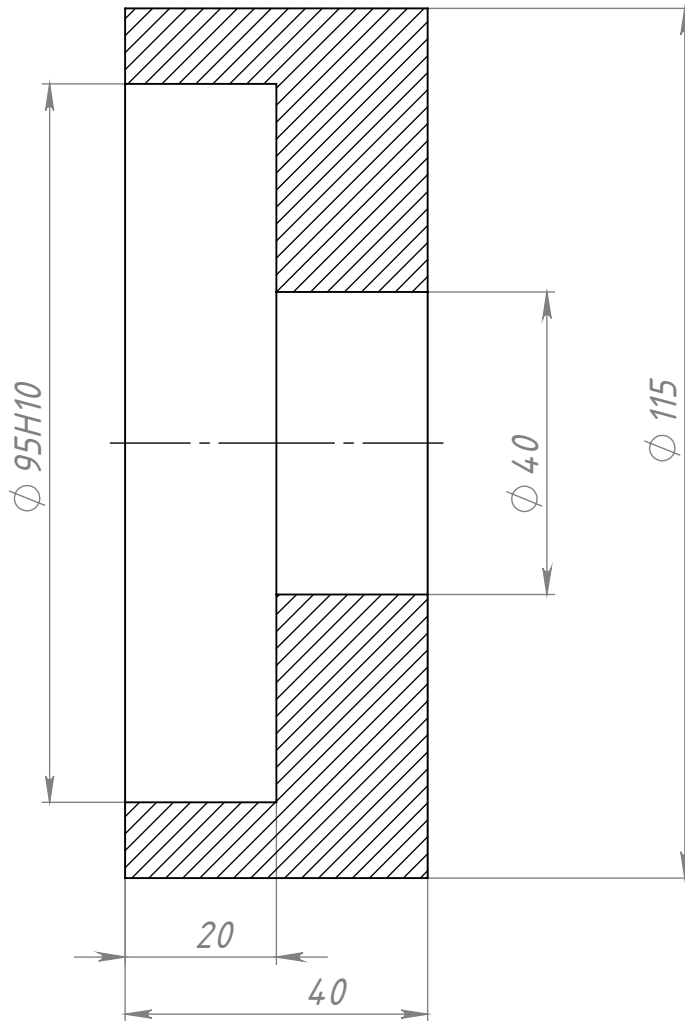


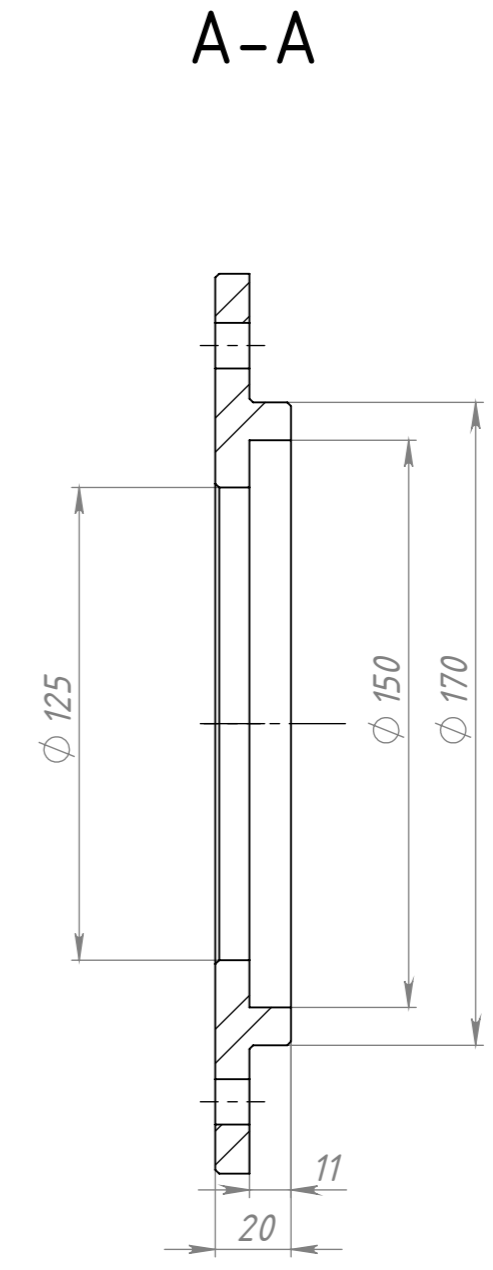
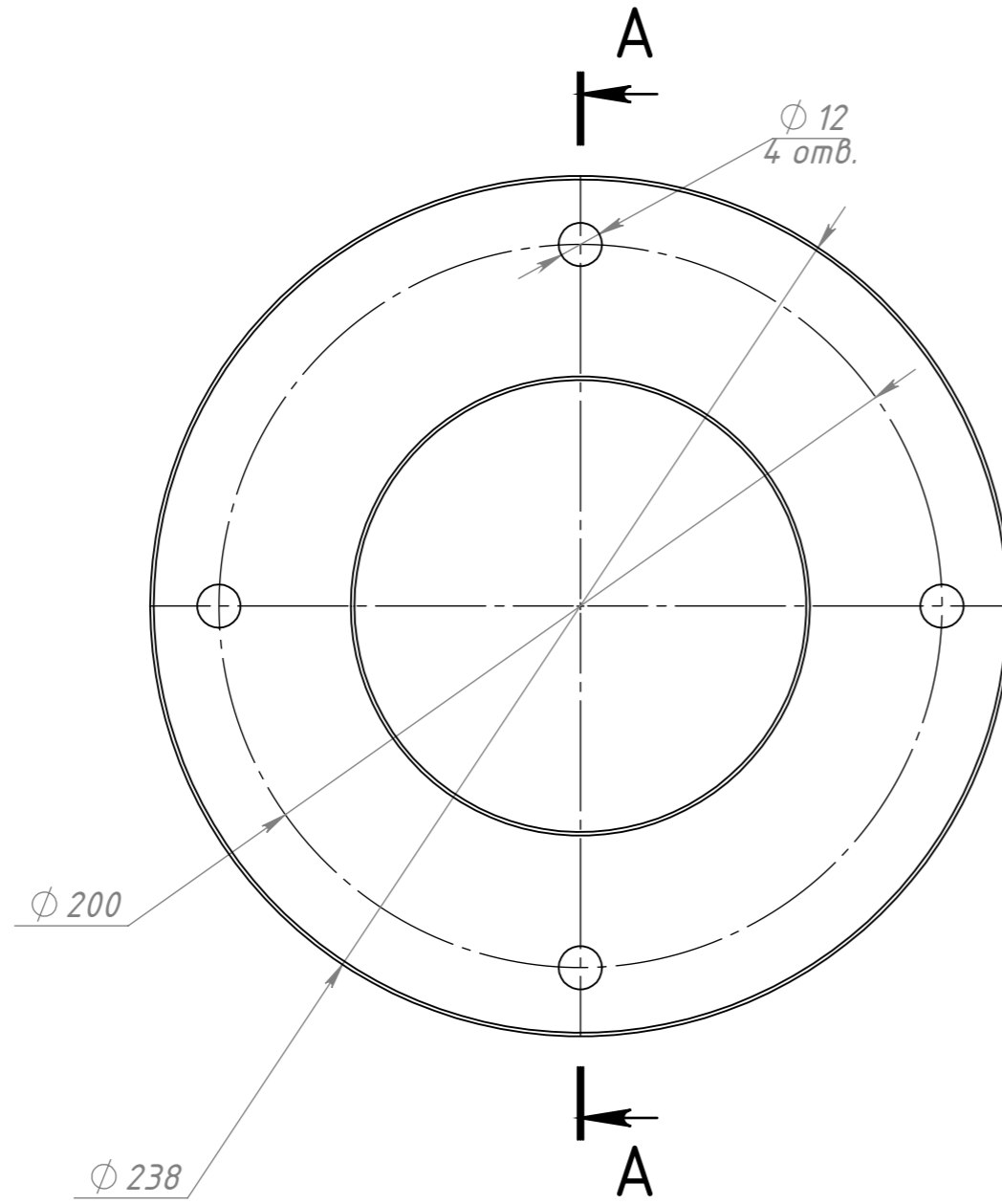
AB-00.050.080

✓ Ra6,3



1. Неуказанные предельные отклонения размеров $H11, h11, \pm \frac{IT}{11}$.
2. Неуказанные предельные отклонения формы и расположения поверхностей половина допуска на размер.
3. Количество - 2 шт

| | | | | | | | | | |
|---------------|----------|--------------|--------------|--------------|--------------|----------------------------------------------------------------------------------------------------------------------------------------------------------------|---------|-----------|---------|
| Перв. примен. | Справ. № | Подп. и дата | Инв. № дубл. | Взам. инв. № | Инв. № подл. | <p style="text-align: center;">AB-00.050.080</p> <p style="text-align: center;">Проставка</p> <p style="text-align: center;">Сталь 20</p> | Лит. | Масса | Масштаб |
| | | | | | | | | | |
| | | | | | | | | 1,9 | 1:2 |
| | | | | | | | Лист 41 | Листов 42 | |
| | | | | | | | | | |
| | | | | | | | | | |
| | | | | | | | | | |
| | | | | | | | | | |
| | | | | | | | | | |
| | | | | | | | | | |



1. Неуказанные предельные отклонения размеров H11, h11, $\pm \frac{IT}{11}$.
2. Неуказанные предельные отклонения формы и расположения поверхностей половина допуска на размер.
3. Неуказанные фаски $1 \times 45^\circ$.
4. Количество - 2 шт.

| | |
|--------------|--|
| Справ. № | |
| Подп. и дата | |
| Инв. № дубл. | |
| Взам. инв. № | |
| Подп. и дата | |
| Инв. № подл. | |

| | | | | | | |
|-----------------------------------------------|------|----------|-------|------|---------|-----------|
| AB-00.040.002И1 | | | | | | |
| <i>Крышка подшипника под ответную ступицу</i> | | | | Лит. | Масса | Масштаб |
| Изм. | Лист | № докум. | Подп. | Дата | | |
| Разраб. | | | | | 2,7 | 1:2 |
| Пров. | | | | | | |
| Т. контр. | | | | | Лист 42 | Листов 42 |
| Н. контр. | | | | | | |
| Утв. | | | | | | |
| <i>СтЗПС</i> | | | | | | |