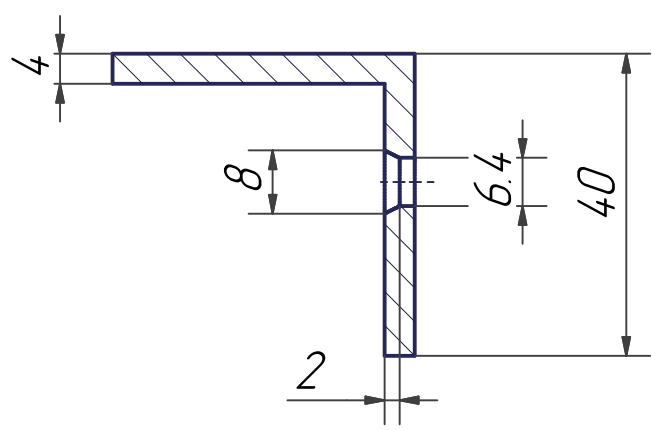


3 отв Φ 6,4 сквозное с зенковкой

A-A (1:1)



		Устинов		
Изм.	Лист	№ докум.	Подп.	Дата

Уголок мет. 40x40 L=400 окрашенный

Лист
1