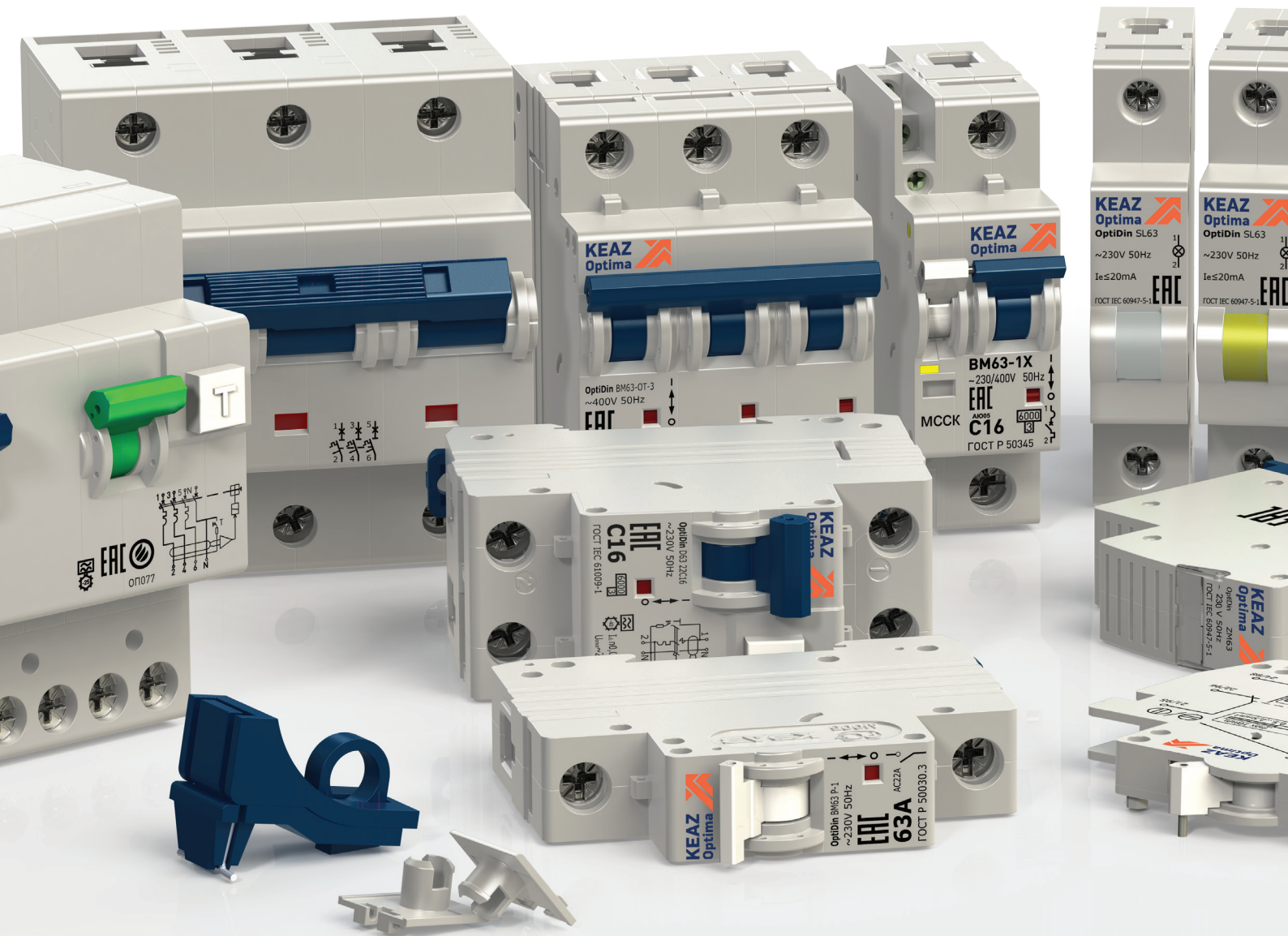


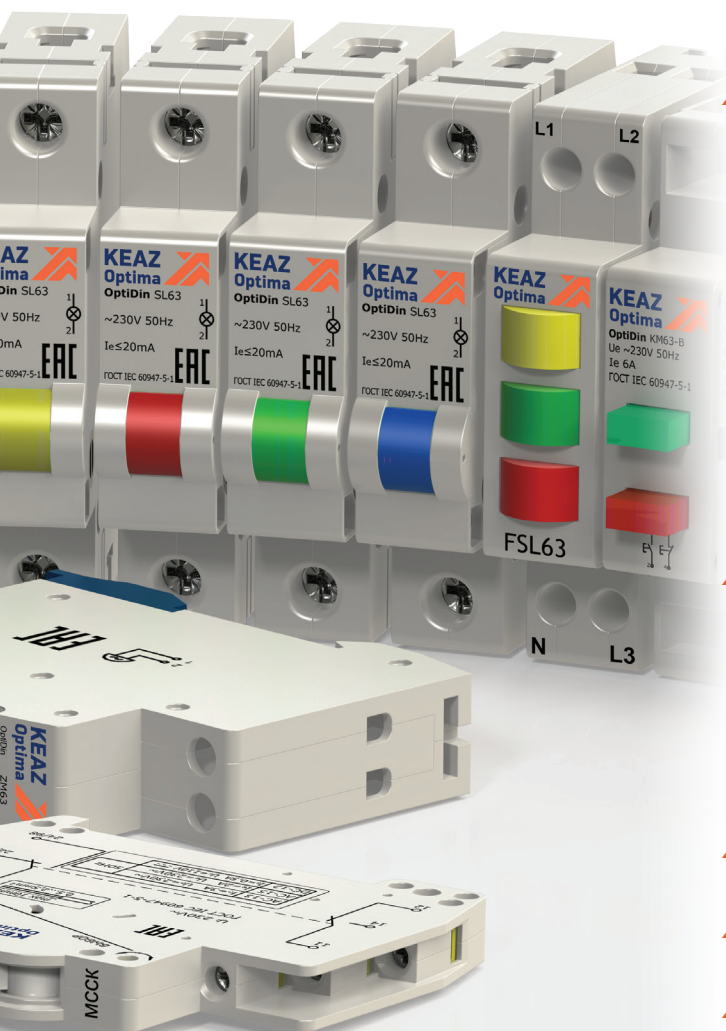
OptiDin - устройства на DIN-рейку, обеспечивающие широкий диапазон различных функций



На базе выпускаемых КЭАЗ модульных автоматических выключателей OptiDin и аксессуаров к ним возможно реализовать решение как по защите оборудования в жилых и общественных зданиях, так и в сложных технологических установках на производстве.

Широкий выбор автоматических выключателей дифференциального тока OptiDin позволит подобрать оптимальное решение для защиты людей от поражения электрическим током и имущества от пожара.

Ассортимент модульных контакторов и реле OptiDin позволит реализовать различные схемы автоматизации технологических процессов, а устройства защиты от импульсных перенапряжений OptiDin обеспечат защиту от грозовых и коммутационных скачков напряжения, уберегут дорогостоящее оборудование от поражения электрическим током.



OptiDin Устройства на DIN-рейку

- ▣ Модульные автоматические выключатели 12
 - ▣ OptiDin BM63 Модульные автоматические выключатели на переменный ток до 63 А 14
 - ▣ OptiDin BM63-OT Модульные ограничители тока на переменный ток до 63 А 19
 - ▣ OptiDin BM63 DC Модульные автоматические выключатели на постоянный ток до 50 А 21
 - ▣ OptiDin BM125 Модульные автоматические выключатели на переменный ток до 125 А 23
 - ▣ OptiDin BM63P Модульные выключатели нагрузки на токи до 63 А 25
 - ▣ Аксессуары для модульных автоматических выключателей OptiDin 27

- ▣ Устройства дифференциальной защиты 31
 - ▣ OptiDin DM63 Устройства защитного отключения до 100 А 34
 - ▣ OptiDin D63 Автоматические выключатели дифференциального тока до 40 А 36
 - ▣ OptiDin VD63 Автоматические выключатели дифференциального тока до 63 А 38

- ▣ Устройства защиты от перенапряжений 41

- ▣ Модульные контакторы 58

- ▣ Модульные устройства подачи команд и сигналов 68

- ▣ Модульные реле управления и защиты 78

Устройства на DIN-рейку OptiDin позволяют реализовать любое решение во всех системах энергосбережения.

OptiDin BM63
Модульные автоматические выключатели на переменный ток до 63 А



OptiDin BM125
Модульные автоматические выключатели на переменный ток до 125 А



OptiDin DM63
Устройства защитного отключения до 100 А



OptiDin D63
Автоматические выключатели дифференциального тока до 40 А



Базовая линейка модульных автоматических выключателей на ток до 125А серий OptiDin BM63 и OptiDin BM125 используется вместе с АВДТ с защитой от сверхтоков серии OptiDin D63 или устройством защитного отключения серии OptiDin DM63. Устройства обеспечивают защиту жизни человека и оборудования от токов перегрузки и короткого замыкания, позволяя построить безопасные системы электроснабжения многоквартирных зданий и коттеджей.



Модульные автоматические выключатели OptiDin BM63 заслуженно пользуются популярностью у партнеров и клиентов КЭАЗ. Надежность OptiDin BM63 отмечена золотым ЗНАКОМ КАЧЕСТВА конкурса «Всероссийская Марка (III тысячелетие) Знак качества XXI века».



OptiDin MK63
Модульные контакторы

Электрохимические модульные контакторы серии OptiDin MK63 используются для управления нагрузками небольших мощностей, требующих частых коммутаций – освещение, системы вентиляции, отопления, кондиционирования, насосы и т.д.

OptiDin
Модульные реле управления и защиты



Реле управления и защиты серии OptiDin предназначены для защиты холодильного, компрессорного, кондиционерного, отопительного электрооборудования предприятия от недопустимых колебаний напряжения, а также мониторинга и контроля физических переменных: напряжения, тока, мощности, температуры, времени и др.

OptiDin VD63 Автоматические выключатели дифференциального тока до 63 А



OptiDin DM63 Устройства защитного отключения до 100 А



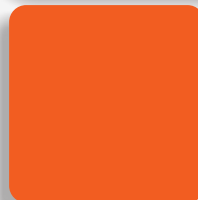
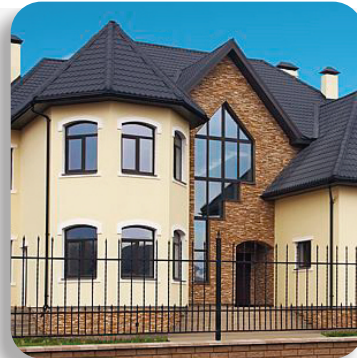
Выключатели дифференциального тока серий OptiDin VD63 и OptiDin DM63 защищают жизнь и здоровье человека от переменного тока утечки за счет использования универсальной защитной характеристики типа «А». Автоматические выключатели дифференциального тока OptiDin VD63 дают возможность построения каскадной защиты цепей в коммерческих зданиях и гостиницах благодаря наличию в линейке селективного исполнения АВДТ типа «S». Электрохимическая схема устройства защитного отключения OptiDin DM63 обеспечит надежную

защиту в аварийных ситуациях при обрыве нулевого проводника и сохранит работоспособность при любых колебаниях и даже отсутствия напряжения в сети, как в многоквартирном доме так и на промышленных предприятиях.



OptiDin BM63
Модульные выключатели на переменный ток до 63 А специальных исполнений

Единственная в России специальная серия автоматических выключателей серии OptiDin BM63 с исполнениями защитных характеристик Z, L, K позволяет защищать высокотехнологичное оборудование на промышленных предприятиях.



Модульные автоматические выключатели постоянного тока до 50 А серии OptiDin BM63 DC применяются в системах автоматизации и управлении промышленных процессов, на транспорте, на электрических станциях солнечной энергетики и ветроэнергетики.

OptiDin BM63 DC
Модульные автоматические выключатели на постоянный ток до 50 А



OptiDin BM63
Независимый расцепитель

OptiDin BM63
Модуль свободных и сигнальных контактов



Разработан новый конструктив аксессуаров, который позволяет присоединять к модульным выключателям OptiDin BM63 в различных комбинациях независимый расцепитель и модули вспомогательных контактов.

Это расширяет функциональные возможности и сферы применения автоматических выключателей с аксессуарами от жилищного и коммерческого строительства до ответственных решений в промышленности и нефтегазовой отрасли.

Устройства защиты от импульсных перенапряжений серии OptiDin OM защищают жизнь человека и высокоточное электронное оборудование от импульсных перенапряжений, вызванных прямым ударом молнии, наводками от грозовых разрядов и коммутациями различного технологического оборудования. Устройства широко применяются при защите коттеджей, на промышленных предприятиях, особенно для защиты базовых станций сотовых операторов и ЦОД.

OptiDin OM
Устройства защиты от импульсных перенапряжений



Устройства подачи команд и сигналов состоят из модульных кнопок OptiDin KM63, модульных индикаторов OptiDin FSL63/SL63, модульных звонков OptiDin ZM63. Устройства позволяют организовать оперативное управление контакторами (магнитными пускателями), различными реле автоматики и другим технологическим оборудованием в линейке устройств на DIN-рейку.

OptiDin KM63
Кнопки модульные

OptiDin FSL63
Индикатор фаз световой



OptiDin SL63
Лампа сигнальная

OptiDin ZM63
Звонки модульные



Автоматические выключатели серии OptiDin BM выпускаются также в специальном исполнении для применения на АЭС, морских и речных судах.

OptiDin Модульные автоматические выключатели



Модульные автоматические выключатели предназначены для защиты электрических установок от перегрузок и коротких замыканий, а также для нечастых включений и отключений цепей вручную.

Модульные автоматические выключатели КЭАЗ на постоянный и переменный токи - аппараты широкой сферы применения: от использования в решениях для строительства, промышленных объектов, строительства элитных домов, ТЦ, коттеджей до установок в энергосистемах АЭС, ТЭЦ, кораблей и подводных лодок МО РФ.

Широкий ассортимент аксессуаров делает применение модульных автоматов КЭАЗ удобным для любого решения.

Структура условного обозначения

OptiDin BM63 - 1 N B 63 - 10 - H5 - DC - УХЛ3 - PEГ

①

②

③

④

⑤

⑥

⑦

⑧

⑨

⑩

⑪

①	Серия	OptiDin					
②	Типоисполнение	BM63, BM125					
③	Число полюсов	1P	1P+N	2P	3P	3P+N	4P
④	Полюс без расцепителя	N					
⑤	Обозначение защитной характеристики	B	C	D	Z	L	K
⑥	Значение номинального тока теплового расцепителя, А	1, 2, 3, 4, 5, 6, 8, 10, 13, 16, 20, 25, 32, 40, 50, 63					
⑦	Значение отключающей способности, кА*	10000					
⑧	Независимый расцепитель встроенный в незащищенный полюс**	H1		H2		H5	
⑨	Обозначение выключателей постоянного тока***	DC					
⑩	Обозначение климатического исполнения и категории размещения по ГОСТ 15150	УХЛ3, ОМ4					
⑪	Приемка морского и речного регистра	PEГ					





* Указывается для выключателей BM63 с отключающей способностью отличной от 6000 А

** Указывается при наличии независимого расцепителя

*** Указывается для выключателей постоянного тока

Указанные в таблицах главы артикулы могут быть изменены. Если необходимые вам артикулы не найдены на сайте, обратитесь в службу техподдержки КЭАЗ.

Руководство по выбору

Модульные автоматические выключатели					
Тип	BM63		BM63-OT	BM63 DC	BM125
Внешний вид					
Стандарты	ГОСТ Р 50345	ГОСТ Р 50030.2	ГОСТ Р 50345	ГОСТ IEC 60898-2	ГОСТ Р 50030.2
Количество полюсов	1P, 1P+N, 2P, 3P, 3P+N, 4P		1P, 3P	1P, 2P	1P, 1P+N, 2P, 3P, 3P+N, 4P
Вспомогательные устройства для дистанционного отключения и сигнализации	да	да	да	да	
Электрические характеристики					
Тип защитной характеристики	B, C, D		Z, L, K	D	B, C, K, L, Z
Номинальный ток I_n , А	1 - 63		6-63	1-50	80, 100, 125
Номинальное рабочее напряжение U_e , В	Пер. ток 50 Гц	230/400	230/400	230/400	230/400
Максимальное рабочее напряжение U_e , В (макс.)	Пер. ток 50 Гц	400	400	400	400
Минимальное рабочее напряжение U_e , В (мин.)	Пер. ток 50 Гц	12	12	12	12
Номинальное напряжение изоляции U_i , В (пер. тока)	230/400		230/400	230/400	400
Номинальное импульсное напряжение U_{imp} , кВ	4		4	4	4
Ток отключения					
Переменный ток	U_n				
Номинальная наибольшая отключающая способность I_{cp} , А	230/400 В	6000, 10000	6000	6000	15000*, 20000**
Постоянный ток	U_n				
Номинальная наибольшая отключающая способность, А	до 110 В (2P)	1500			
Другие характеристики					
Индикация аварийного отключения	да		да	да	да
Степень защиты	IP20		IP20	IP20	IP20
Для получения более подробной информации см. стр.	14		19	21	23
Аксессуары см. стр.	27-30		-	27-30	-

*Для характеристики C на 125 А и D на 100 А

** Для характеристики C на 80 и 100 А и D на 100 А

OptiDin BM63 Модульные автоматические выключатели на переменный ток до 63 А



Выключатели автоматические OptiDin BM63 предназначены для защиты электрических цепей от перегрузки и токов короткого замыкания, проведения тока в нормальном режиме и оперативных включений и отключений указанных цепей.
 Выключатели соответствуют требованиям ГОСТ Р 50345 (бытового назначения переменного тока) и ГОСТ IEC 60898-2 (постоянного тока), ГОСТ Р 50030.2 (промышленного назначения), ТР ТС 004/2011 и изготавливаются по ТУ3421-040-05758109-2009.

Артикулы

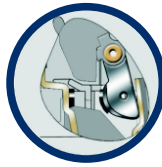
Автоматический выключатель OptiDin BM63 (I_{сн}=6000 А)

Количество полюсов	1						1+N						2					
Принципиальные электрические схемы																		
Номинальный ток I _n , А	Тип защитной характеристики						Тип защитной характеристики						Тип защитной характеристики					
	B	C	D	Z	L	K	B	C	D	Z	L	K	B	C	D	Z	L	K
1	257917	260504	260520	260568	260552	260536	260664	260680	260696	260744	260728	260712	260584	260600	260616	260760	260648	260632
2	260491	260507	260523	260571	260555	260539	260667	260683	260699	260747	260731	260715	260587	260603	260619	260763	260651	260635
3	260493	260509	260525	260573	260557	260541	260669	260685	260701	260749	260733	260717	260589	260605	260621	260765	260653	260637
4	260495	260511	260527	260575	260559	260543	260671	260687	260703	260751	260735	260719	260591	260607	260623	260767	260655	260639
5	260497	260513	260529	260577	260561	260545	260673	260689	260705	260753	260737	260721	260593	260609	260625	260769	260657	260641
6	260499	260515	260531	260579	260563	260547	260675	260691	260707	260755	260739	260723	260595	260611	260627	260771	260659	260643
8	260500	260516	260532	260580	260564	260548	260676	260692	260708	260756	260740	260724	260596	260612	260628	260772	260660	260644
10	260487	260501	260517	260565	260549	260533	260661	260677	260693	260741	260725	260709	260581	260597	260613	260757	260645	260629
13	260488	260502	260518	260566	260550	260534	260662	260678	260694	260742	260726	260710	260582	260598	260614	260758	260646	260630
16	257918	260503	260519	260567	260551	260535	260663	260679	260695	260743	260727	260711	260583	260599	260615	260759	260647	260631
20	260489	260505	260521	260569	260553	260537	260665	260681	260697	260745	260729	260713	260585	260601	260617	260761	260649	260633
25	257919	260506	260522	260570	260554	260538	260666	260682	260698	260746	260730	260714	260586	260602	260618	260762	260650	260634
32	260492	260508	260524	260572	260556	260540	260668	260684	260700	260748	260732	260716	260588	260604	260620	260764	260652	260636
40	260494	260510	260526	260574	260558	260542	260670	260686	260702	260750	260734	260718	260590	260606	260622	260766	260654	260638
50	260496	260512	260528	260576	260560	260544	260672	260688	260704	260752	260736	260720	260592	260608	260624	260768	260656	260640
63	260498	260514	260530	260578	260562	260546	260674	260690	260706	260754	260738	260722	260594	260610	260626	260770	260658	260642
Аксессуары	стр. 27-30																	

ВНИМАНИЕ! У нас изменились артикулы.

Преимущества серии

Серебросодержащие напылки на подвижном контакте для повышения износостойкости и уменьшения значения переходного сопротивления.



Аксессуары крепятся на защелку с левой стороны выключателя, гарантируя быстрое надежное присоединение с высокой точностью в один клик.



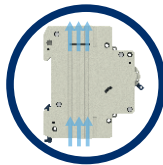
13 пластин в дугогасительной камере эффективно гасят дугу и обеспечивают безопасное отключение в аварийной ситуации.



Возможность опломбировать рукоятку для предотвращения несанкционированного включения/отключения.



Лучшее охлаждение за счет профильных углублений на корпусе.



Особая конструкция зажимов обеспечивает: максимально плотный и большой по площади контакт для предотвращения нагрева и оплавления проводников.



Автоматический выключатель OptiDin BM63 (I_{сн}=6000 А)

Автоматический выключатель OptiDin BM63 (I _{сн} =6000 А)																		
3						3+N						4						
Тип защитной характеристики						Тип защитной характеристики						Тип защитной характеристики						
B	C	D	Z	L	K	B	C	D	Z	L	K	B	C	D	Z	L	K	
260776	260792	260808	260856	260840	260824	260952	260968	260984	261032	261016	261000	260872	260888	260904	261048	260936	260920	
260779	260795	260811	260859	260843	260827	260955	260971	260987	261035	261019	261003	260875	260891	260907	261051	260939	260923	
260781	260797	260813	260861	260845	260829	260957	260973	260989	261037	261021	261005	260877	260893	260909	261053	260941	260925	
260783	260799	260815	260863	260847	260831	260959	260975	260991	261039	261023	261007	260879	260895	260911	261055	260943	260927	
260785	260801	260817	260865	260849	260833	260961	260977	260993	261041	261025	261009	260881	260897	260913	261057	260945	260929	
260787	260803	260819	260867	260851	260835	260963	260979	260995	261043	261027	261011	260883	260899	260915	261059	260947	260931	
260788	260804	260820	260868	260852	260836	260964	260980	260996	261044	261028	261012	260884	260900	260916	261060	260948	260932	
260773	260789	260805	260853	260837	260821	260949	260965	260981	261029	261013	260997	260869	260885	260901	261045	260933	260917	
260774	260790	260806	260854	260838	260822	260950	260966	260982	261030	261014	260998	260870	260886	260902	261046	260934	260918	
260775	260791	260807	260855	260839	260823	260951	260967	260983	261031	261015	260999	260871	260887	260903	261047	260935	260919	
260777	260793	260809	260857	260841	260825	260953	260969	260985	261033	261017	261001	260873	260889	260905	261049	260937	260921	
260778	260794	260810	260858	260842	260826	260954	260970	260986	261034	261018	261002	260874	260890	260906	261050	260938	260922	
260780	260796	260812	260860	260844	260828	260956	260972	260988	261036	261020	261004	260876	260892	260908	261052	260940	260924	
260782	260798	260814	260862	260846	260830	260958	260974	260990	261038	261022	261006	260878	260894	260910	261054	260942	260926	
260784	260800	260816	260864	260848	260832	260960	260976	260992	261040	261024	261008	260880	260896	260912	261056	260944	260928	
260786	260802	260818	260866	260850	260834	260962	260978	260994	261042	261026	261010	260882	260898	260914	261058	260946	260930	

Автоматический выключатель OptiDin BM63 (Icn=10000 A)																		
Количество полюсов	1						1+N						2					
Принципиальные электрические схемы																		
	Тип защитной характеристики						Тип защитной характеристики						Тип защитной характеристики					
Номинальный ток In, А	B	C	D	Z	L	K	B	C	D	Z	L	K	B	C	D	Z	L	K
1	260227	249245	249204	262538	260189	262554	262661	262677	249159	260217	262720	262736	262569	260230	262598	262614	262630	262645
2	262509	249271	262525	262539	260190	262555	262662	262678	262690	262705	262721	262737	262570	262585	262599	262615	262631	262646
3	262510	249273	262526	262540	260191	262556	262663	262679	262691	262706	262722	262738	262571	262586	262600	262616	262632	262647
4	262511	249274	262527	262541	260192	262557	262664	262680	262692	262707	262723	262739	262572	262587	262601	262617	262633	262648
5	262512	249250	262528	262542	260193	262558	262665	262681	262693	262708	262724	262740	262573	262588	262602	262618	262634	262649
6	262513	249252	262529	262543	260194	262559	262666	262682	262694	262709	262725	262741	262574	262589	262603	262619	262635	262650
8	262514	249253	262530	262544	260195	262560	262667	262683	262695	262710	262726	262742	262575	262590	262604	262620	262636	262651
10	262515	249249	262531	262545	260196	262561	262668	262684	262696	262711	262727	262743	262576	262591	262605	262621	262637	262652
13	262516	249254	262532	262546	260197	262562	262669	262685	262697	262712	262728	262744	262577	262592	262606	262622	262638	262653
16	260228	249256	249205	262547	260198	262563	262670	249174	262698	262713	262729	262745	262578	261342	262607	262623	262639	262654
20	262517	262521	262533	262548	260199	262564	262671	262686	262699	262714	262730	262746	262579	262593	262608	262624	262640	262655
25	260229	249258	262534	262549	260200	262565	262672	262687	262700	262715	262731	262747	262580	262594	262609	262625	262641	262656
32	265625	249261	262535	262550	260201	262566	262673	249178	-	262716	262732	-	262581	262595	262610	262626	262642	262657
40	262518	262522	-	262551	260202	-	262674	262688	-	262717	262733	-	262582	262596	-	262627	262643	-
50	262519	262523	-	262552	260203	-	262675	262689	-	262718	262734	-	262583	262597	-	262628	262644	-
63	262520	262524	-	262553	260204	-	262676	260237	-	262719	262735	-	262584	260222	-	262629	260207	-
Аксессуары	стр. 27-30																	

Автоматический выключатель OptiDin BM63 (Icn=10000 A)																		
Количество полюсов	3						3+N						4					
Принципиальные электрические схемы																		
	Тип защитной характеристики						Тип защитной характеристики						Тип защитной характеристики					
Номинальный ток In, А	B	C	D	Z	L	K	B	C	D	Z	L	K	B	C	D	Z	L	K
1	262752	262768	249203	262786	262801	260211	262922	262938	260231	262964	262980	260214	262830	262846	262861	262877	262892	262907
2	262753	262769	262772	262787	262802	262817	262923	262939	262950	262965	262981	262995	262831	262847	262862	262878	262893	262908
3	262754	262770	262773	262788	262803	262818	262924	262940	262951	262966	262982	262996	262832	262848	262863	262879	262894	262909
4	262755	249288	262774	262789	262804	262819	262925	262941	262952	262967	262983	262997	262833	262849	262864	262880	262895	262910
5	262756	249247	262775	260220	262805	260210	262926	262942	262953	262968	262984	262998	262834	262850	262865	262881	262896	262911
6	262757	249248	262776	262790	262806	262820	262927	262943	262954	262969	262985	262999	262835	262851	262866	262882	262897	262912
8	262758	249246	262777	262791	262807	262821	262928	262944	262955	262970	262986	263000	262836	262852	262867	262883	262898	262913
10	262759	249251	262778	262792	262808	262822	262929	262945	262956	262971	262987	263001	262837	262853	262868	262884	262899	262914
13	262760	249255	262779	262793	262809	262823	262930	262946	262957	262972	262988	263002	262838	262854	262869	262885	262900	262915
16	262761	249257	262780	262794	262810	262824	262931	249160	262958	262973	262989	260213	262839	262855	262870	262886	262901	262916
20	262762	262771	262781	262795	262811	262825	262932	262947	262959	262974	262990	263003	262840	262856	262871	262887	262902	262917
25	262763	249206	262782	262796	262812	262826	262933	253910	262960	262975	262991	263004	262841	262857	262872	262888	262903	262918
32	262764	249207	262783	262797	262813	262827	262934	253911	-	262976	262992	-	262842	262858	262873	262889	262904	262919
40	262765	249192	-	262798	262814	-	262935	262948	-	262977	262993	-	262843	262859	-	262890	262905	-
50	262766	249164	-	262799	262815	-	262936	262949	-	262978	262994	-	262844	262860	-	262891	262906	-
63	262767	249163	-	262800	262816	-	262937	260221	-	262979	260208	-	262845	260224	-	260218	260216	-

Технические характеристики

Основные характеристики		
Согласно ГОСТ Р 50345, ГОСТ Р 5003.2		
Напряжение изоляции U_i , В		400
Степень загрязнения		3
Номинальное импульсное напряжение U_{imp} , В		400
Контрольная температура, °С		+30
Тип защитной характеристики	B	от 3In до 5In
	C	от 5In до 10In
	D	от 10In до 20In
	Z	от 3,2In до 4,8In
	L	от 6,4In до 9,6In
	K	от 9,6In до 14,4In
Категория применения		A
Класс токоограничения		3
Дополнительные характеристики		
Степень защиты по ГОСТ 14254		IP20
Наличие серебра, г/полюс		0,0595
Износостойкость выключателей B, C, D, циклов	коммутационная	4000
	механическая	6000
Износостойкость выключателей Z, L, K, циклов	коммутационная	1500
	механическая	8500
Категория перенапряжения		IV
Диапазон рабочих температур, °С		от -60 до +40
Диапазон температур хранения, °С		от -65 до +50
Масса, г		
Количество полюсов	1P	125
	1P+N	260
	2P	225
	3P	390
	3P+N	530
	4P	490

Соответствие артикулов аксессуаров для OptiDin BM63

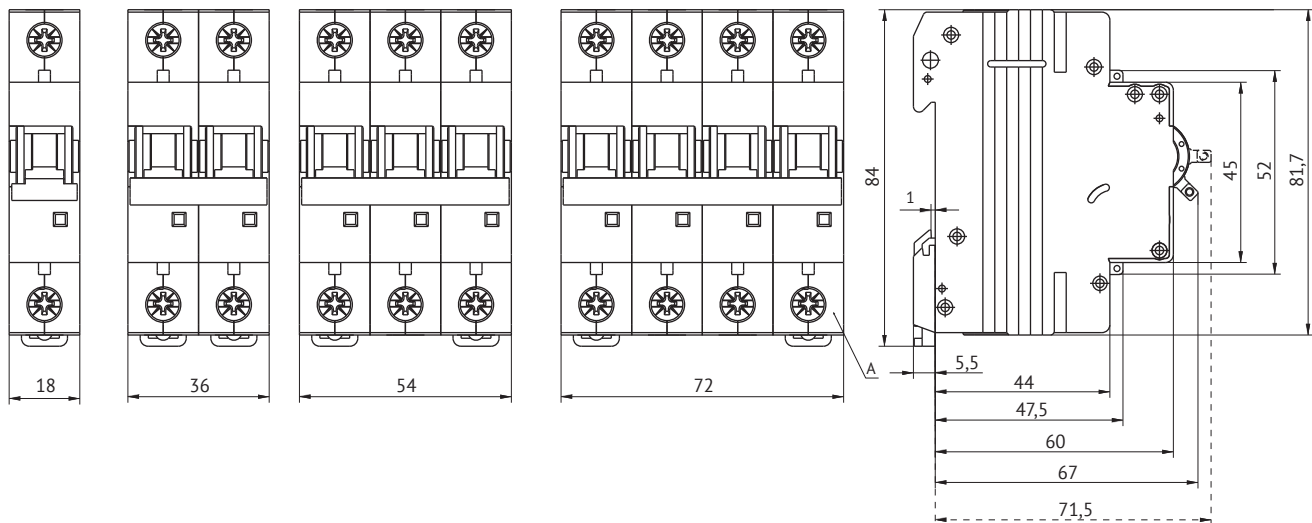
НОВЫЕ аксессуары для модульных выключателей на защелках		Аксессуары для модульных выключателей	
Артикул	Наименование	Артикул	Наименование
249158	OptiDin BM63-МССК 2	103899	Модуль свободных и сигнальных контактов OptiDin BM63-УХЛ3
249189	OptiDin BM63-МСК 1		Нет аналога
249197	OptiDin BM63-МСК 2		Нет аналога
249184	OptiDin BM63-HP230	103900	Расцепитель независимый в отдельном модуле OptiDin BM63-Н3-230AC-УХЛ3
		114934	Расцепитель независимый в отдельном модуле OptiDin BM63-Н4-400AC-УХЛ3
		143295	Расцепитель независимый в отдельном модуле OptiDin BM63-Н6-110AC-УХЛ3
249177	OptiDin BM63-HP24	228607	Расцепитель независимый в отдельном модуле OptiDin BM63-Н7-12AC-УХЛ3

ВНИМАНИЕ!!! Аксессуары на защелках крепятся только на обновленную линейку модульных автоматических выключателей OptiDin BM63 (стр. 14-16, 21).

Присоединение

Номинальный ток I_n , А	Момент затяжки, Н/м	Без подготовки токоведущей жилы проводника, мм ²			С подготовкой токоведущей жилы проводника, мм ²		
		Медных гибких (многожильных)	Медных жестких (многожильных и одножильных)	Алюминиевых (многожильных и одножильных)	Медных гибких (многожильных)	Алюминиевых гибких	Алюминиевых жестких
1-63	2	1,5 - 10	1,5 - 16	2,5 - 10	25	16	25

Габаритные размеры (мм)



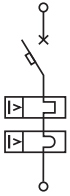
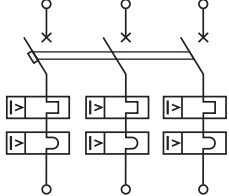
OptiDin BM63-OT Модульные ограничители тока до 63 А



Ограничители тока типа OptiDin BM63-OT предназначены для применения в электрических цепях напряжением до 400 В переменного тока частоты 50 Гц, их защиты при перегрузках и коротких замыканиях, ограничения отбора установленной максимальной мощности при эксплуатации электротехнических устройств в быту и производстве, проведения тока в нормальном режиме и оперативных включений и отключений (до 30 раз в сутки) указанных цепей.

Ограничители соответствуют требованиям ГОСТ Р 50345, ТР ТС 004/2011 и изготавливаются по ТУ3421-040-05758109-2009.

Артикулы

OptiDin BM63-OT		
Номинальное напряжение Un, В	230	400
Количество полюсов	1P	3P
Принципиальные электрические схемы		
Номинальный ток In, А	Тип защитной характеристики	Тип защитной характеристики
	D	D
6	219947	219958
10	219949	219960
16	219951	219962
20	219952	219963
25	219953	219964
32	219954	219965
40	219955	219966
50	219956	219967
63	219957	219968

Технические характеристики

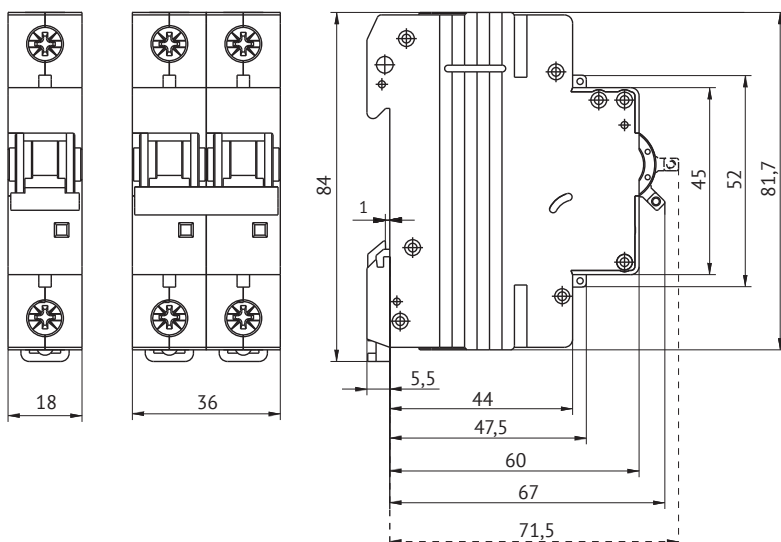
Основные характеристики

Согласно ГОСТ Р 50345, ГОСТ Р 5003.2		
Номинальная предельная наибольшая отключающая способность I_{sp}, A		6000
Напряжение изоляции U_i, B		400
Степень загрязнения		3
Номинальное импульсное напряжение U_{imp}, B		400
Контрольная температура, °C		+30
Тип защитной характеристики	D	от 10In до 20In
Категория применения		A
Класс токоограничения		3
Дополнительные характеристики		
Степень защиты по ГОСТ 14254		IP20
Наличие серебра, г/полюс		0,0595
Износостойкость выключателей, циклов	коммутационная	10000
	механическая	20000
Категория перенапряжения		IV
Диапазон рабочих температур, °C		от -60 до +40
Диапазон температур хранения, °C		от -65 до +50
Масса, г		
Количество полюсов	1P	125
	3P	375

Присоединение

Номинальный ток I_n, A	Момент затяжки, Н/м	Без подготовки токоведущей жилы проводника, мм ²			С подготовкой токоведущей жилы проводника, мм ²		
		Медных гибких (многожильных)	Медных жестких (многожильных и одножильных)	Алюминиевых (многожильных и одножильных)	Медных гибких (многожильных)	Алюминиевых гибких	Алюминиевых жестких
1-63	2	1,5 - 10	1,5 - 16	2,5 - 10	25	16	25

Габаритные размеры (мм)




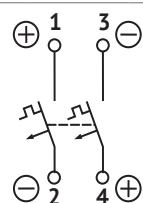
OptiDin BM63 DC Модульные автоматические выключатели на постоянный ток до 50 А



Выключатели автоматические OptiDin BM63 DC предназначены для защиты электрических цепей постоянного тока от перегрузки и токов короткого замыкания, проведения тока в нормальном режиме и оперативных включений и отключений указанных цепей.

Выключатели соответствуют требованиям ГОСТ IEC 60898-2 (постоянного тока), ТР ТС 004/2011 и изготавливаются по ТУ3421-040-05758109-2009, ТУ3421-040-05758109-2009Д.

Артикулы

OptiDin BM63 DC										
Номинальное напряжение Un, В	220					440				
Количество полюсов	1P					2P				
Принципиальные электрические схемы										
Номинальный ток In, А	Тип защитной характеристики					Тип защитной характеристики				
	B	C	Z	L	K	B	C	Z	L	K
1	261145	261160	261205	261190	261175	261220	261235	261280	261265	261250
2	261148	261163	261208	261193	261178	261223	261238	261283	261268	261253
3	261150	261165	261210	261195	261180	261225	261240	261285	261270	261255
4	261152	261167	261212	261197	261182	261227	261242	261287	261272	261257
5	261154	261169	261214	261199	261184	261229	261244	261289	261274	261259
6	261155	261170	261215	261200	261185	261230	261245	261290	261275	261260
8	261156	261171	261216	261201	261186	261231	261246	261291	261276	261261
10	261142	261157	261202	261187	261172	261217	261232	261277	261262	261247
13	261143	261158	261203	261188	261173	261218	261233	261278	261263	261248
16	261144	261159	261204	261189	261174	261219	261234	261279	261264	261249
20	261146	261161	261206	261191	261176	261221	261236	261281	261266	261251
25	261147	261162	261207	261192	261177	261222	261237	261282	261267	261252
32	261149	261164	261209	261194	261179	261224	261239	261284	261269	261254
40	261151	261166	261211	261196	261181	261226	261241	261286	261271	261256
50	261153	261168	261213	261198	261183	261228	261243	261288	261273	261258
Аксессуары см. стр.	27-30									

ВНИМАНИЕ! У нас изменились артикулы.

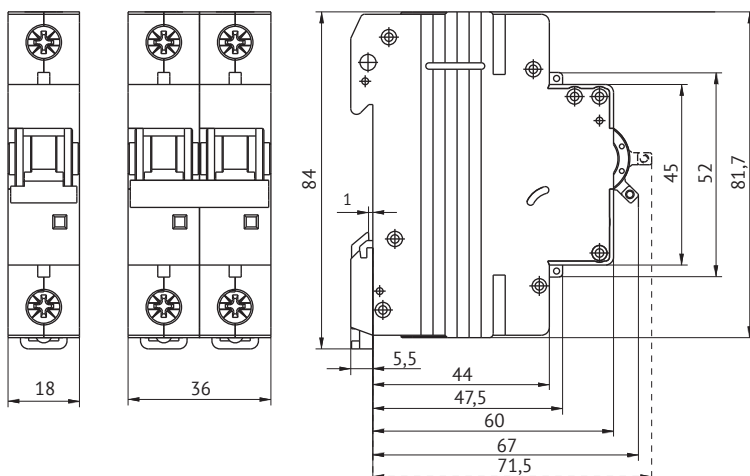
Технические характеристики

Основные характеристики		
Согласно ГОСТ IEC 60898-2		
Напряжение изоляции U_i , В		400
Степень загрязнения		3
Номинальное импульсное напряжение U_{imp} , В		400
Контрольная температура, °С		+30 °С
Тип защитной характеристики	B	от 4In до 7In
	C	от 7In до 15In
	Z	от 3,2In до 8In
	L	от 6,4In до 15In
	K	от 9,6In до 30In
Категория применения		A
Класс токоограничения		3
Дополнительные характеристики		
Степень защиты по ГОСТ 14254		IP20
Наличие серебра, г/полюс		0,0595
Износостойкость выключателей B, C, циклов	коммутационная	1000
	механическая	9000
Износостойкость выключателей Z, L, K, циклов	коммутационная	1000
	механическая	9000
Категория перенапряжения		IV
Диапазон рабочих температур, °С		от -60 до +40
Диапазон температур хранения, °С		от -65 до +50
Масса, г		
Количество полюсов	1P	125
	2P	250

Присоединение

Номинальный ток I_n , А	Момент затяжки, Н/м	Без подготовки токоведущей жилы проводника, мм ²			С подготовкой токоведущей жилы проводника, мм ²		
		Медных гибких (многожильных)	Медных жестких (многожильных и одножильных)	Алюминиевых (многожильных и одножильных)	Медных гибких (многожильных)	Алюминиевых гибких	Алюминиевых жестких
1-50	2	1,5 - 10	1,5 - 16	2,5 - 10	25	16	25

Габаритные размеры (мм)



OptiDin BM125 Модульные автоматические выключатели на переменный ток до 125 А



Выключатели автоматические OptiDin BM125 предназначены для защиты электрических цепей от перегрузки и токов короткого замыкания, проведения тока в нормальном режиме и оперативных включений и отключений указанных цепей.

Выключатели соответствуют требованиям ГОСТ Р 50030.2, ТР ТС 004/2011 изготавливаются по ТУ3421-040-5758109-2009.

Артикулы

Автоматический выключатель OptiDin BM125						
Количество полюсов	1P		1P+N		2P	
Принципиальные электрические схемы						
	Номинальный ток, In		Тип защитной характеристики			
	C	D	C	D	C	D
80	138534	138596	138540	138600	138537	138597
100	138535	138596	138541	138601	138538	138599
125	138536		138542		138539	

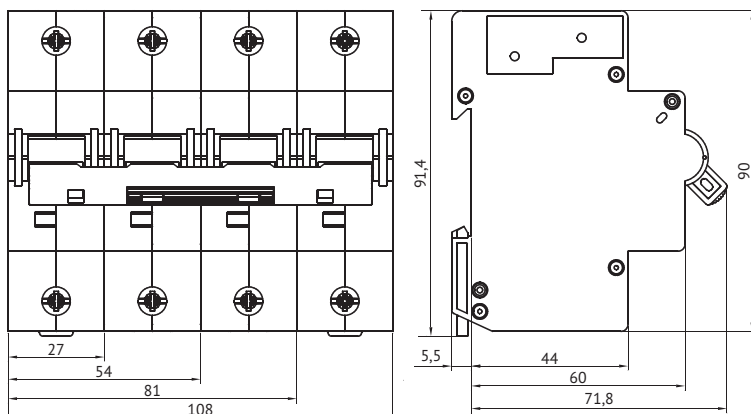
Автоматический выключатель OptiDin BM125				
Количество полюсов	3P		3P+N	
Принципиальные электрические схемы				
	Номинальный ток, In		Тип защитной характеристики	
	C	D	C	D
80	138543	138602	138547	138604
100	138545	138603	138593	138605
125	138546		138594	

Технические характеристики

Основные характеристики

Согласно ГОСТ Р 50030.2		
Напряжение изоляции U_i , В		400
Степень загрязнения		3
Номинальное импульсное напряжение U_{imp} , В		400
Контрольная температура, °С		+30
Тип защитной характеристики	C	от 5In до 10In
	D	от 10In до 20In
Категория применения		A
Класс токоограничения		3
Дополнительные характеристики		
Степень защиты по ГОСТ 14254		IP20
Содержание серебра на один полюс, не более, г		0,66
Износостойкость выключателей C, D для $I_n = 80, 100$ А, циклов	коммутационная	1500
	механическая	8500
Износостойкость выключателей C, D для $I_n = 125$ А, циклов	коммутационная	1000
	механическая	7000
Категория перенапряжения		IV
Диапазон рабочих температур, °С		от -60 до +40
Диапазон температур хранения, °С		от -65 до +50
Масса, г		
Количество полюсов	1P	250
	2P	490
	3P	750
	4P	1000

Габаритные размеры (мм)



Присоединение

Номинальный ток, А	Момент затяжки, Н/м	Сечение присоединяемых проводников, мм ²
80-125	3,5	2,5 - 50

OptiDin BM63P Модульные выключатели нагрузки на токи до 63 А



Выключатели автоматические OptiDin BM63P предназначены для применения в электрических цепях напряжением до 400 В переменного тока частоты 50 Гц и проведения тока в нормальном режиме.

Выключатели типа OptiDin BM63P соответствует требованиям ГОСТ Р 50030.3, ТР ТС 004/2011 и изготавливаются по ТУ 3424-011-05758109-2009.

Структура условного обозначения

OptiDin BM63P - 1 - 40 - УХЛ3

①

②

③

④

⑤

①	Серия	OptiDin			
②	Типоисполнение	BM63P			
③	Число полюсов	1P	2P	3P	4P
④	Значение номинального тока, А	40		63	
⑤	Климатическое исполнение	УХЛ3			

Указанные в таблицах главы артикулы могут быть изменены. Если необходимые вам артикулы не найдены на сайте, обратитесь в службу техподдержки КЭАЗ.

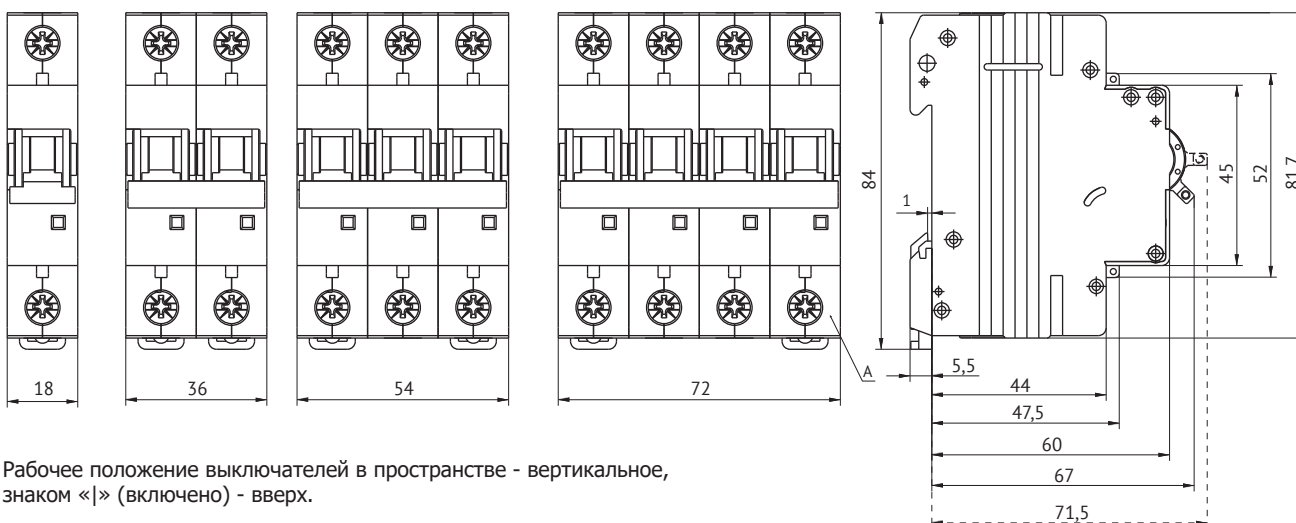
Артикулы

Выключатель нагрузки модульный OptiDin BM63P				
Количество полюсов	1P	2P	3P	4P
Принципиальные электрические схемы				
Номинальный ток (In)	40	103891	103893	103894
	63	103892	103894	103896
				103897
				103898

Технические характеристики

Основные характеристики		
Номинальное напряжение в цепи переменного тока частотой 50 Гц, В	230/400	
Минимальное рабочее напряжение, В	24	
Дополнительные характеристики		
Сечение провода, присоединяемого к выводным зажимам, мм ²	1,5-25	
Степень защиты выключателя	IP20	
Наличие серебра, г	0,0595	
Износостойкость не менее, циклов	Коммутационная	1500
	Механическая	8500
Диапазон рабочих температур, °C	от -60 до +45	
Масса, г		
Количество полюсов	1P	120
	2P	240
	3P	360
	4P	480

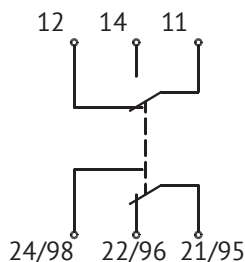
Габаритные размеры (мм)



Рабочее положение выключателей в пространстве - вертикальное, знаком «|» (включено) - вверх.

Аксессуары для модульных автоматических выключателей OptiDin

Модуль свободных и сигнальных контактов OptiDin BM63-МССК 2



Функция

1. Информировать об отключении автоматического выключателя под воздействием теплового или электромагнитного расцепителя;
2. Информировать о состоянии главных контактов автоматического выключателя («включены», «выключены»).

Технические характеристики

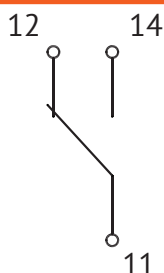
Номинальный рабочий ток в соответствии с категорией применения, Ie	A	AC-13	3
		AC-15	2
Номинальное рабочее напряжение в цепи переменного тока частоты 50Гц, Ue	B		230
Номинальный рабочий ток в соответствии с категорией применения, Ie	A	DC-12	0,5
Номинальное рабочее напряжение в цепи постоянного тока, Ue	B		110
Количество контактов	шт		2П (два переключающих)
Номинальное напряжение изоляции, Ui	B		230
Номинальное выдерживаемое импульсное напряжение, Uimp	B		2500
Номинальный условный ток короткого замыкания	A		1000
Коммутационная износостойкость, не менее	циклов В-О		4000
Прочие характеристики			
Сечение присоединяемых проводников	мм ²		0,5-2,5
Артикул			249158

Применение

Свободные контакты могут использоваться в системах автоматики для сигнализации о положении главных контактов автоматического выключателя - «замкнуты» или «разомкнуты» при включении (выключении) вручную, а также после автоматического размыкания вызванного перегрузкой или коротким замыканием.

Сигнальные контакты могут использоваться в системах автоматики для сигнализации при срабатывании автоматического выключателя только после автоматического размыкания, вызванного перегрузкой или коротком замыканием.

Модуль свободных контактов OptiDin BM63-МСК 1



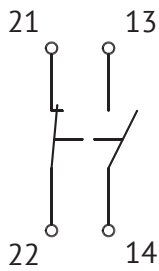
Технические характеристики

Номинальный рабочий ток в соответствии с категорией применения, Ie	A	AC-13	3
		AC-15	2
Номинальное рабочее напряжение в цепи переменного тока частоты 50Гц, Ue	B		230
Номинальный рабочий ток в соответствии с категорией применения, Ie	A	DC-12	0,5
Номинальное рабочее напряжение в цепи постоянного тока, Ue	B		110
Количество контактов	шт		1П (один переключающих)
Номинальное напряжение изоляции, Ui	B		230
Номинальное выдерживаемое импульсное напряжение, Uimp	B		2500
Номинальный условный ток короткого замыкания	A		1000
Коммутационная износостойкость, не менее	циклов В-О		4000
Прочие характеристики			
Сечение присоединяемых проводников	мм ²		0,5-2,5
Артикул			249189

Применение

Модуль свободных контактов с одним переключающим контактным элементом используется для сигнализации о положении главных контактов выключателя

Модуль свободных контактов OptiDin BM63-MCK 2



Технические характеристики

Номинальный рабочий ток в соответствии с категорией применения, Ie	A	AC-13	3
		AC-15	2
Номинальное рабочее напряжение в цепи переменного тока частоты 50Гц, Ue	B		230
Номинальный рабочий ток в соответствии с категорией применения, Ie	A	DC-12	0,5
Номинальное рабочее напряжение в цепи постоянного тока, Ue	B		110
Количество контактов	шт		1P+13 (один размыкающий и один замыкающий контакт)
Номинальное напряжение изоляции, Ui	B		230
Номинальное выдерживаемое импульсное напряжение, Uimp	B		2500
Номинальный условный ток короткого замыкания	A		1000
Коммутационная износостойкость, не менее	циклов В-О		4000

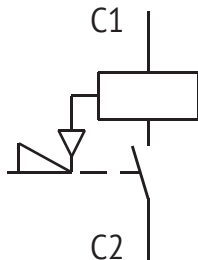

Прочие характеристики

Сечение присоединяемых проводников	мм ²		0,5-2,5
Артикул			249197

Применение

Модуль свободных контактов с одним размыкающим контактным элементом и одним замыкающим контактным элементом позволяет подключить две независимые цепи сигнализации, что расширяет функциональные возможности автоматизации технологических процессов.

Независимый расцепитель

Исполнение	OptiDin BM63-HP230	OptiDin BM63-HP24
		

Функция

Предназначен для дистанционного отключения выключателя при подаче напряжения на обмотку независимого расцепителя и представляет собой электромагнит с многовитковой катушкой напряжения.

Технические характеристики

Диапазон срабатывания			
при переменном напряжении, Uc	B	110...400	12...110
при постоянном напряжении, Uc	B	110...220	12...60
Время отключения выключателя под воздействием независимого расцепителя, не более	сек		0,04
Износостойкость выключателей при отключении независимым расцепителем, не менее	циклов В-О		1500

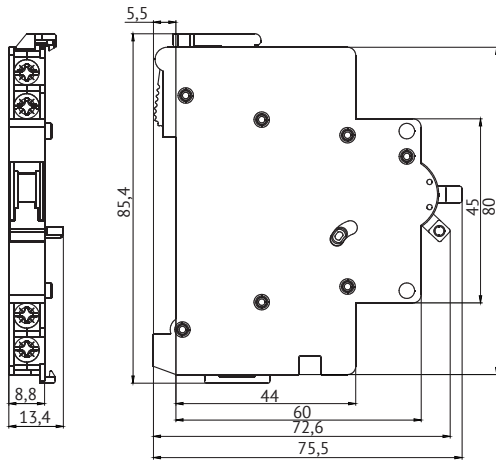
Прочие характеристики

Артикул		249184	249177
---------	--	--------	--------

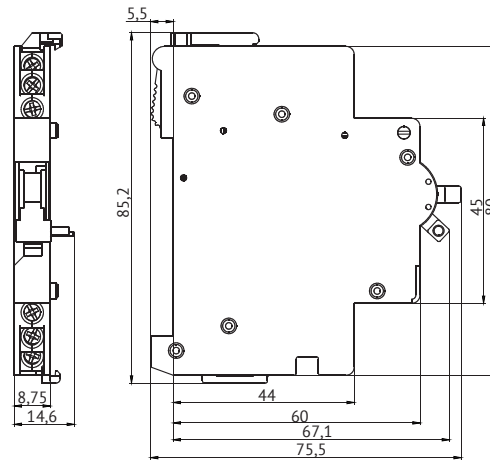
ВНИМАНИЕ!!! Аксессуары на защелках крепятся только на обновленную линейку модульных автоматических выключателей OptiDin BM63 (стр. 14-16, 21).

Габаритные размеры аксессуаров (мм)

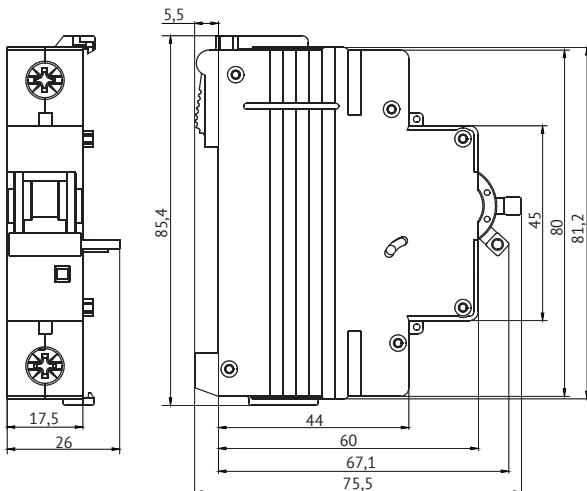
Модуль свободных контактов
OptiDin BM63-MCK 1
OptiDin BM63-MCK 2



Модуль свободных и сигнальных контактов
OptiDin BM63-MCCK 2

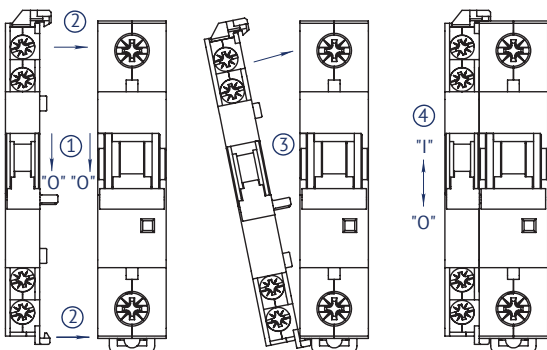


Модуль с независимым расцепителем
OptiDin BM63-HP230
OptiDin BM63-HP24



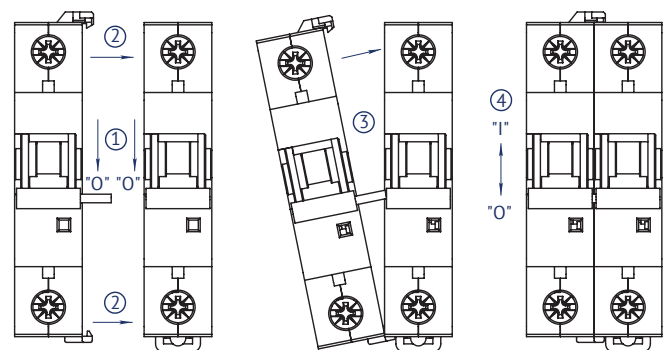
Присоединение

Присоединение модулей со вспомогательными контактами к выключателю или к модулю с независимым расцепителем

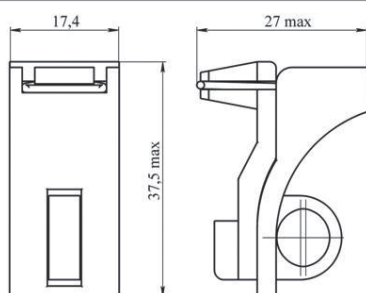


см. инструкцию по монтажу и эксплуатации выключателя автоматического OptiDin BM63 ГЖИК.641266.008ИМ Приложение В

Присоединение независимого расцепителя в отдельном модуле к выключателю проводят в следующей последовательности



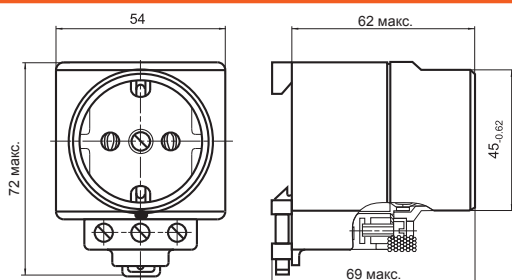
см. инструкцию по монтажу и эксплуатации выключателя автоматического OptiDin BM63 ГЖИК.641266.008ИМ Приложение Б

Устройство для механического запирания ручки OptiDin

Функции

Устройство предназначено для полной блокировки ручки автоматического выключателя с целью несанкционированного и случайного доступа, гарантируя безопасность работы персонала.

Прочие характеристики

Диаметр дужки навесного замка не более, мм	8
Артикул	113541

Розетка модульная OptiDin PA10

Функция

Розетки предназначены для подключения электрооборудования, оснащенного трехпроводными вилками, обеспечивающими заземление металлических корпусов оборудования.

Технические характеристики

Номинальное напряжение, В	230
Частота, Гц	50
Номинальный ток, А	16
Прочие характеристики	
Срок службы, лет	10
Диапазон рабочих температур, °C	от -25 до +40
Климатическое исполнение	УХ по ГОСТ 15150
Масса, г	120
Артикул	111493

Устройства дифференциальной защиты



Устройства дифференциальной защиты - это коммутационные аппараты, основным назначением которых является защита человека от поражения электрическим током при случайном, непреднамеренном прикосновении к токоведущим частям электроустановок при неисправностях электрооборудования; предотвращение пожаров вследствие протекания токов утечки и замыканий на землю.

В ассортименте КЭАЗ сегодня есть широкий выбор автоматических выключателей управляемых дифференциальным током со встроенной защитой от сверхтоков (АВДТ) и выключателей управляемых дифференциальным током без встроенной защиты от сверхтоков (УЗО) на различные номинальные токи и уставки по дифференциальному току; для АВДТ присутствуют селективные исполнения с выдержкой по времени срабатывания.

OptiDin D63 и OptiDin VD63 соответствуют требованиям ГОСТ IEC 61009-1, ТР ТС 004/2011, ТР ТС 020/2011 и изготавливаются по ТУ3422-046-05758109-2008; OptiDin DM63 соответствуют стандартам ГОСТ IEC 61008-1, ТР ТС 004/2011.

Структура условного обозначения


OptiDin
VD63
-
2
2
C
16
-
A
-
УХЛ4

1
2
3
4
5
6
7
8

①	Серия	OptiDin			
②	Типоисполнение АВДТ	DM63	D63	VD63	
③	Число полюсов	2, 4	2	4	
④	Значение номинального отключающего дифференциального тока, А	0,1; 0,3; 0,5; 0,03	1 - 0,01	2 - 0,03	3 - 0,1 4 - 0,3
⑤	Характеристика срабатывания электромагнитного расцепителя	-	C		
⑥	Значение номинального тока, А	25, 40, 63, 80, 100	6, 10, 16, 20, 25, 32, 40, 50, 63		
⑦	Обозначение типа рабочей характеристики по дифференциальному току	A, AC	A	AC	
⑧	Климатическое исполнение	УХЛ4			

Указанные в таблицах главы артикулы могут быть изменены. Если необходимые вам артикулы не найдены на сайте, обратитесь в службу техподдержки КЭАЗ.

Руководство по выбору

		ВДТ без защиты от сверхтоков	
Тип		OptiDin DM63	
Внешний вид			
Стандарты		ГОСТ IEC 61008-1	
Количество полюсов		2P, 4P	
Электрические характеристики			
Тип защитной характеристики		-	
Номинальный ток I_n , А		25, 40, 63, 80 ¹ , 100 ¹	
Номинальный отключающий дифференциальный ток $I_{\Delta n}$, А		0,03; 0,1; 0,3; 0,5 ²	
Номинальный неотключающий дифференциальный ток, А		0,5 I_n	
Номинальное рабочее напряжение U_e , В	пер. ток 50 Гц	230	
Тип защитной характеристики (по условиям функционирования при наличии составляющей постоянного тока)		A, AC	
Номинальная наибольшая отключающая способность I_{cp} , А		-	
Номинальная наибольшая включающая и отключающая способность по дифференциальному току I_{cp} , А		-	
Номинальный условный ток короткого замыкания (I_{nc}), А		6000	
Номинальный условный дифференциальный ток короткого замыкания (I_{nc}), А		6000	
Время отключения при двойном значении номинального отключающего дифференциального тока, не более, с		-	
Другие характеристики			
Наличие селективного исполнения			
Индикация аварийного отключения		да	
Степень защиты выключателя		IP20	

1 УЗО на номинальные токи 80 и 100 А имеют отличные габаритные размеры от 25, 40, 63 А.

2 Только для УЗО на 80 и 100 А.

3 Номинальный отключающий дифференциальный ток для селективного исполнения.

АВДТ с защитой от сверхтоков

	OptiDin D63	OptiDin VD63	
	ГОСТ IEC 61009-1	ГОСТ IEC 61009-1	
	1P+N	1P+N	3P+N
	C	C	
	6, 10, 16, 20, 25, 32, 40	10, 16, 20, 25, 32, 40, 50, 63	
	0,01; 0,03; 0,1; 0,3	0,01; 0,03; 0,1 ³ ; 0,3 ³	
	0,5I _n	0,5I _n	
	230	230	400
	A	A	
	6000	6000	
	1500	3000	
	-	0,04	0,2
	-	да	да
	да	да	да
	IP20	IP20	

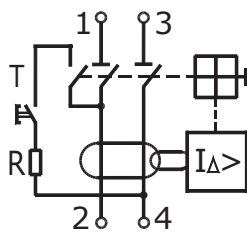
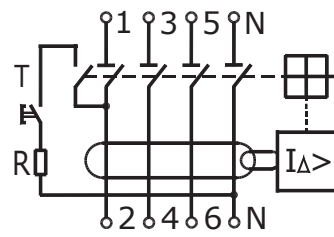
OptiDin DM63 Устройства защитного отключения до 100 А



Устройство защитного отключения OptiDin DM63 предназначены для применения в электрических сетях переменного тока частоты 50Гц с глухо заземлённой нейтралью номинальным напряжением не выше 400 В и номинальным током до 100А для защиты людей от поражения электрическим током при неисправностях электрооборудования или при преднамеренном контакте с открытыми проводящими частями электроустановок, а также для предотвращения возгораний и пожаров, возникающих вследствие протекания токов утечки и замыканий на землю и оперативных включений и отключений указанных цепей

OptiDin DM63 - электромеханическое устройство, не имеющее собственного потребления электроэнергии, сохраняет работоспособность при любых колебаниях и даже отсутствии напряжения в сети. Соответствует требованиям ГОСТ IEC 61008-1-2012, ТР ТС 004/2011.

Артикулы

Количество полюсов		2P					4P				
Принципиальная электрическая схема											
Тип рабочей характеристики	Номинальный отключающий диф. ток	25	40	63	80	100	25	40	63	80	100
AC	0,03	254166	254176	254186	-	-	254201	254211	254221	-	-
AC	0,1	254167	254177	254187	-	-	254202	254212	254222	-	-
AC	0,3	254168	254178	254188	-	-	254203	254213	254223	-	-
A	0,03	254266	254276	254286	254291	-	254301	254311	254321	254326	254331
A	0,1	254267	254277	254287	254292	254297	254302	254312	254322	254327	254332
A	0,3	254268	254278	254288	254293	254298	254303	254313	254323	254328	254333
A	0,5	-	-	-	254294	254299	-	-	-	254329	254334

Присоединение

Ном. ток, А	Момент затяжки, Н/м	Без подготовки токоведущей жилы проводника, мм ²		С подготовкой токоведущей жилы проводника, мм ²	
		Медных проводников	Алюминиевых проводников	Медных проводников	Алюминиевых проводников
25-100	2	1,5-35	2,5-35	35	35

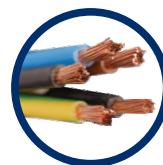
Преимущества серии

Возможность организовать защиту от всех видов токов утечки – переменного, постоянного, пульсирующего, благодаря наличию исполнений типа AC и A.



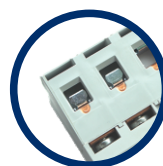
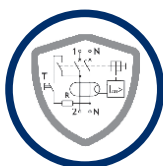
Уверенная работоспособность от -25 до +40°C.

Использование заводской пломбировки является подтверждением механической целостности выключателя.



Возможность подключения проводников сечением до 35 мм².

Электромеханическая схема УЗО обеспечивает надежную защиту и стоит на страже жизни человека и имущества от пожара даже в экстренных ситуациях при обрыве нулевого проводника



Защитная шторка - предотвращает ложное подключение проводников к УЗО и гарантирует безопасный монтаж.



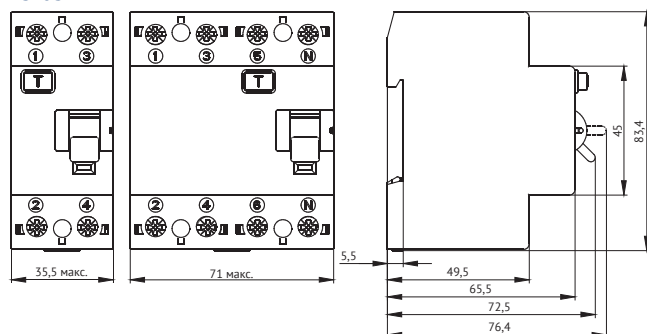
Индикация положения контактов

Технические характеристики

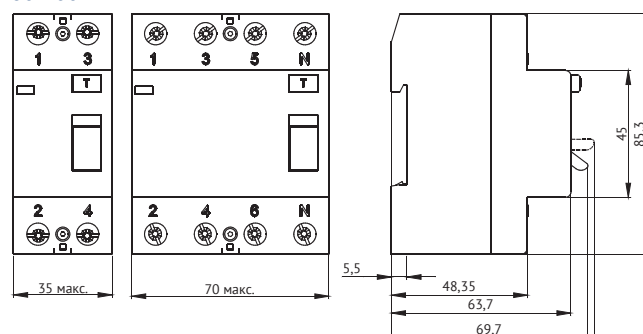
Основные характеристики		
Рабочее напряжение, В		230/400
Тип рабочей характеристики (по условиям функционирования при наличии составляющей постоянного тока)		AC, A
Номинальный условный ток короткого замыкания		6000
Дополнительные характеристики		
Степень защиты		IP20
Износостойкость	Коммутационная	2000
	Механическая	5000
Диапазон рабочих температур, °C		от -25 до +40
Масса, г		
Количество полюсов	2	210
	4	360

Габаритные размеры (мм)

25-63 A



80-100 A



OptiDin D63 Автоматические выключатели дифференциального тока до 40 А

ГОСТ Р 51327.1 (МЭК 61009-1)



Двухполюсные автоматические выключатели OptiDin D63, управляемые дифференциальным током со встроенной защитой от сверхтоков (далее АВДТ), устанавливаются в однофазных электрических сетях переменного тока частоты 50 Гц с глухозаземленной нейтралью номинальным напряжением не выше 230 В и номинальными токами до 40 А. Они предназначены для защиты людей от поражения электрическим током при неисправностях электрооборудования или при непреднамеренном контакте с открытыми проводящими частями электроустановок, для предотвращения возгораний и пожаров, возникающих вследствие протекания токов утечки и замыканий на землю, а также для защиты от перегрузки и короткого замыкания.

Двухполюсные автоматические выключатели электронного типа с одним защищенным от сверхтоков полюсом относятся к классу устройств, функционально зависящих от напряжения сети (не размыкающихся автоматически в случае исчезновения напряжения), и предназначены для стационарной установки при неподвижной проводке.

АВДТ соответствуют требованиям ГОСТ IEC 61009-1, ТР ТС 004/2011, ТР ТС 020/2011 и изготавливаются по ТУЗ422-046-05758109-2008.

Артикулы

Автоматический выключатель дифференциального тока OptiDin D63

Количество полюсов	1P+N						
Принципиальная электрическая схема							
	Номинальный ток I_n , А						
Номинальный дифференциальный ток $I_{\Delta n}$, А	6	10	16	20	25	32	40
0,01	103498	103499	103500	103501	103502	103503	103504
0,03	103505	103506	103507	103508	103509	103510	103511
0,1	103522	103523	103512	103513	103514	103515	103516
0,3	103524	103525	103517	103518	103519	103520	103521

Преимущества серии

Индикация положения контактов

Осуществляет три вида защиты

Повышенная помехозащищённость позволяет избежать ложных срабатываний устройства.

Возможность установки в местах с повышенной влажностью и резкими перепадами температур благодаря покрытой лаком электронной плате.

Экономия места в щитке – 36 мм. Дифференциальный автомат – не требует дополнительного а/в.

Возможность подключения проводников сечением до 25 мм².

Возможность установки в качестве вводного устройства благодаря высокому значению ПКС - 6 кА.

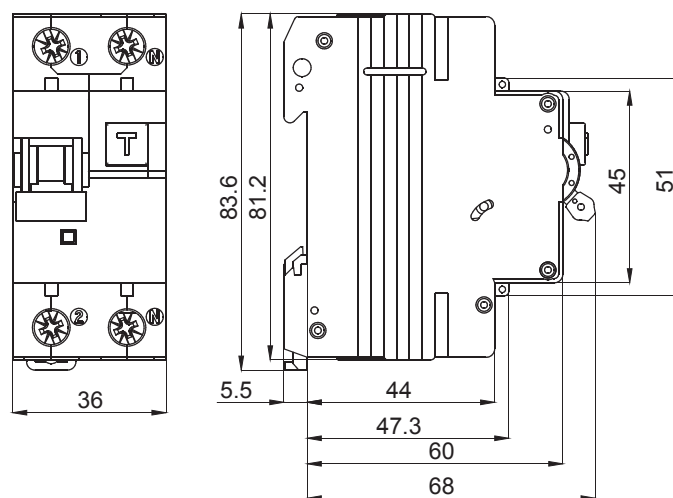
Присоединение

Ном. ток, А	Момент затяжки, Н/м	Без подготовки токоведущей жилы проводника, мм ²			С подготовкой токоведущей жилы проводника, мм ²		
		Медных гибких (многожильных)	Медных жестких (многожильных и одножильных)	Алюминиевых (многожильных и одножильных)	Медных гибких (многожильных)	Алюминиевых гибких	Алюминиевых жестких
6-40	2	1,5 - 10	1,5 - 16	2,5 - 10	25	16	25

Технические характеристики

Основные характеристики		
Напряжение изоляции, В	400	
Категория применения	А	
Класс токоограничения	3	
Дополнительные характеристики		
Степень защиты	IP20	
Износостойкость	Коммутационная	2000
	Механическая	6000
Диапазон рабочих температур, °С	от -40 до +40	
Диапазон температур хранения, °С	от -45 до +55	
Масса, г		
Количество полюсов	1P+N	190

Габаритные размеры (мм)



OptiDin VD63 Автоматические выключатели дифференциального тока до 63 А



Автоматические выключатели типа OptiDin VD63, управляемые дифференциальным током со встроенной защитой от сверхтоков (далее дифференциальные автоматы АДТ), устанавливаются в электрических цепях переменного тока частоты 50 Гц с глухозаземленной нейтралью номинальным напряжением не выше 400 В и номинальными токами до 63 А и предназначены для защиты людей от поражения электрическим током при неисправностях электрооборудования или при непреднамеренном контакте с открытыми проводящими частями электроустановок, для предотвращения возгораний и пожаров, возникающих вследствие протекания токов утечки и замыканий на землю, а также для защиты от перегрузки и короткого замыкания. АДТ относятся к классу устройств, функционально зависящих от напряжения сети (не размыкающихся автоматически в случае исчезновения напряжения). Двухполюсные АДТ предназначены для стационарной установки при неподвижной проводке в нормальных и жестких условиях эксплуатации по ГОСТ Р МЭК 335-1 в однофазных, а четырехполюсные - в трехфазных.

АДТ соответствуют требованиям ГОСТ IEC 61009-1, ТР ТС 004/2011, ТР ТС 020/2011 и изготавливаются по ТУ3422-046-05758109-2008.

Артикулы

Автоматический выключатель дифференциального тока OptiDin VD63

Количество полюсов	1P+N							
Принципиальные электрические схемы								
Номинальный дифференциальный ток I _n , А	Номинальный ток I _n , А							
	10	16	20	25	32	40	50	63
0,01	103448	103449	103450	103451	-	-	-	-
0,03	103452	103453	103454	103455	103456	103457	103458	103459
0,1	103460	103461	103462	103463	103495	103496	103464	103465
0,3	-	-	-	103466	103467	103468	103469	103470

Преимущества серии



Осуществляет три вида защиты.

Возможность построения каскадной защиты цепей благодаря наличию в линейке селективного исполнения АВДТ типа «S».

Возможность подключения проводников сечением до 25 мм².

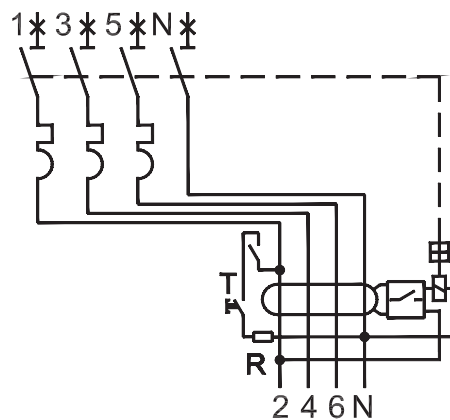
Возможность установки в качестве вводного устройства благодаря высокому значению ПКС - 6 кА.

Индикация причины срабатывания – токи утечки/КЗ или перегрузка.

Повышенная помехозащищённость позволяет избежать ложных срабатываний устройства.

Защита от включения цепи при наличии в ней опасного для жизни тока утечки.

3P+N



Номинальный ток I_n , А

	6	10	16	20	25	32	40	50	63
	-	103471	103472	103473	103474	-	-	-	-
	228261	103475	103476	103477	103478	103479	103480	103481	103482
		103483	103484	103485	103486	103487	103488	103489	103490
	-	145736	-	-	103491	103492	103493	103497	103494

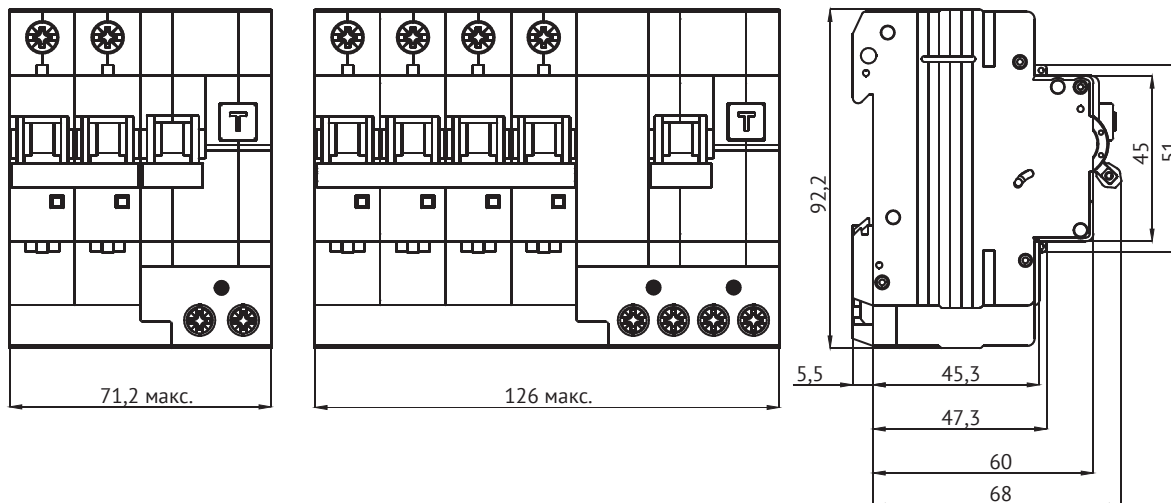
Технические характеристики

Основные характеристики		
Напряжение изоляции, В	400	
Категория применения	А	
Класс токоограничения	3	
Дополнительные характеристики		
Степень защиты	IP20	
Износостойкость	Коммутационная	4000
	Механическая	6000
Диапазон рабочих температур, °С	от -25 до +40	
Диапазон температур хранения, °С	от -45 до +55	
Масса, г		
Количество полюсов	1P+N	0,39
	3P+N	0,72

Присоединение

Ном. ток, А	Момент затяжки, Н/м	Без подготовки токоведущей жилы проводника, мм ²			С подготовкой токоведущей жилы проводника, мм ²		
		Медных гибких (многожильных)	Медных жестких (многожильных и одножильных)	Алюминиевых (многожильных и одножильных)	Медных гибких (многожильных)	Алюминиевых гибких	Алюминиевых жестких
6-40	2	1,5 - 10 мм ²	1,5 - 16 мм ²	2,5 - 10 мм ²	25 мм ²	16 мм ²	25 мм ²

Габаритные размеры (мм)



Устройства защиты от перенапряжений



Устройства защиты от импульсных перенапряжений OptiDin OM (ограничители импульсных перенапряжений) предназначены для защиты от коммутационных и грозовых импульсных перенапряжений.

УЗИП OptiDin OM устанавливаются в местах ввода электроэнергии в главный распределительном щите, во второстепенных распределительных щитах и непосредственно на электрические машины, приборы и оборудование.

Структура условного обозначения

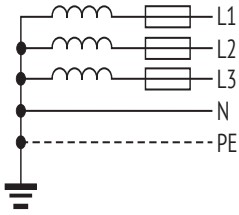
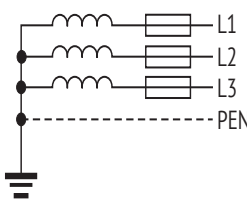
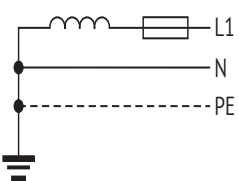
OptiDin OM u - I - 1 + N U - 280 / 25 / X R S

1
2
3
4
5
6
7
8
9
10
11
12

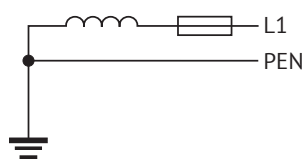
1	Серия	OptiDin						
2	Типоисполнение	OM						
3	Моноблочное типоисполнение	u						
4	Тип УЗИП	I			II			
5	Число полюсов или нейтральный полюс моноблочного типоисполнения (буква N)	1P	1P+N	2P	3P	3P+N	4P	N
6	Наличие полюса под нулевой рабочий проводник	N						
7	Моноблочное типоисполнение полюса под нулевой рабочий проводник	U						
8	Максимальное рабочее напряжение (фазное), В	260			280			
9	Величина импульсного тока (для УЗИП I типа) или максимального тока разряда (для УЗИП II типа), кА	12,5	25	30	40	50	100	
10	Наличие функции подавления остаточного тока	X						
11	Наличие выводов для дистанционной сигнализации	R						
12	Наличие индикатора состояния износа	S						

Указанные в таблицах главы артикулы могут быть изменены. Если необходимые вам артикулы не найдены на сайте, обратитесь в службу техподдержки КЭАЗ.

Руководство по выбору

Род тока	Тип системы заземления	Количество полюсов	Наименование	Артикул	Защищаемые проводники
Переменный ток, трехфазное питание	TN-S/TT 	3P+N	OptiDin OM-I-3+Nu-280/12,5	114275	L1, L2, L3, N, PE
		3P+N	OptiDin OM-I-3+Nu-280/12,5/R	114277	
		4P	OptiDin OM-I-4-280/12,5	114243	
		4P	OptiDin OM-I-4-280/12,5/R	114247	
		4P	OptiDin OM-I-4-280/12,5/RS	114263	
		4P	OptiDin OM-I-4-280/12,5/S	114260	
		3P+N	OptiDin OM-II-3+N-280/40	114311	
		3P+N	OptiDin OM-II-3+N-280/40/R	114313	
		4P	OptiDin OM-II-4-280/40	114297	
		4P	OptiDin OM-II-4-280/40/R	114301	
		4P	OptiDin OM-II-4-280/40/RS	114309	
		4P	OptiDin OM-II-4-280/40/S	114307	
		4P	OptiDin OM-II-4-280/40/X	114303	
		4P	OptiDin OM-II-4-280/40/XR	114305	
	TN-C 	3P	OptiDin OM-I-3-280/12,5	114242	L1, L2, L3, PEN
		3P	OptiDin OM-I-3-280/12,5/R	114246	
		3P	OptiDin OM-I-3-280/12,5/RS	114262	
		3P	OptiDin OM-I-3-280/12,5/S	114258	
		3P	OptiDin OM-II-3-280/40	114296	
		3P	OptiDin OM-II-3-280/40/R	114300	
		3P	OptiDin OM-II-3-280/40/RS	114308	
		3P	OptiDin OM-II-3-280/40/S	114306	
		3P	OptiDin OM-II-3-280/40/X	114302	
		3P	OptiDin OM-II-3-280/40/XR	114304	
Переменный ток, однофазное питание	TN-S/TT 	1P+N	OptiDin OM-I-1+N-280/12,5	114251	L1, L2, L3, N, PE
		1P+N	OptiDin OM-I-1+N-280/12,5/R	114252	
		1P+N	OptiDin OM-I-1+Nu-280/12,5	114278	
		1P+N	OptiDin OM-I-1+Nu-280/12,5/R	114279	
		2P	OptiDin OM-I-2-280/12,5	114209	
		2P	OptiDin OM-I-2-280/12,5/R	114245	
		2P	OptiDin OM-I-2-280/12,5/RS	114274	
		2P	OptiDin OM-I-2-280/12,5/S	114272	
		1P+N	OptiDin OM-II-1+N-280/40	114310	
		1P+N	OptiDin OM-II-1+N-280/40/R	114312	
		2P	OptiDin OM-II-2-280/40	114295	
		2P	OptiDin OM-II-2-280/40/R	114299	
		2P	OptiDin OM-II-2-280/40/RS	114440	
		2P	OptiDin OM-II-2-280/40/S	114414	
		2P	OptiDin OM-II-2-280/40/X	114320	
		2P	OptiDin OM-II-2-280/40/XR	114412	

	Классификация УЗИП							
	Класс испытания		Конструкция УЗИП			Способ защиты от перенапряжения		
	УЗИП класса I+II+III	УЗИП класса II+III	Конструктив со съёмным модулем	Вывод для дистанционной сигнализации	Индикатор состояния износа	Коммутирующие напряжение GDT	Ограничивающие напряжение MOV	Комбинированного типа MOV+GDT
	+		+			+	+	
	+		+	+		+	+	
	+		+				+	
	+		+	+			+	
	+		+	+	+		+	
	+		+		+		+	
		+	+			+	+	
		+	+	+		+	+	
		+	+				+	
		+	+	+	+		+	
		+	+		+		+	
		+	+	+			+	+
	+		+				+	
	+		+	+			+	
	+		+	+	+		+	
	+		+		+		+	
		+	+				+	
		+	+	+			+	
		+	+	+	+		+	
		+	+		+		+	
		+	+	+			+	+
	+		+			+	+	
	+		+	+		+	+	
	+		+			+	+	
	+		+	+		+	+	
	+		+	+	+		+	
	+		+		+		+	
		+	+			+	+	
		+	+	+		+	+	
		+	+	+	+		+	
		+	+		+		+	
		+	+	+			+	+
		+	+	+			+	+

Род тока	Тип системы заземления	Количество полюсов	Наименование	Артикул	Защищаемые проводники
Переменный ток, однофазное питание	TN-C 	1P	OptiDin OMu-I-1-280/12,5/X	114283	L1, PEN
		1P	OptiDin OMu-I-1-280/12,5/XR	114284	
		1P	OptiDin OMu-I-1-280/25/X	114288	
		1P	OptiDin OMu-I-1-280/25/XR	114291	
		1P	OptiDin OMu-I-1-280/30/X	114292	
		1P	OptiDin OMu-I-N-260/100	114286	
		1P	OptiDin OMu-I-N-260/50	114281	
		1P	OptiDin OM-I-1-280/12,5	114201	
		1P	OptiDin OM-I-1-280/12,5/R	114244	
		1P	OptiDin OM-I-1-280/12,5/RS	114273	
		1P	OptiDin OM-I-1-280/12,5/S	114271	
		1P	OptiDin OM-I-N-260/12,5	114269	
		1P	OptiDin OM-II-1-130/40	149961	
		1P	OptiDin OM-II-1-280/40	114294	
		1P	OptiDin OM-II-1-280/40/R	114298	
		1P	OptiDin OM-II-1-280/40/RS	114439	
		1P	OptiDin OM-II-1-280/40/S	114413	
		1P	OptiDin OM-II-1-280/40/X	114318	
		1P	OptiDin OM-II-1-280/40/XR	114411	
		1P	OptiDin OM-II-1-385/40	227679	
		1P	OptiDin OM-II-1-550/40	147311	
		1P	OptiDin OM-II-1-750/30	147312	
		1P	OptiDin OM-II-N-260/40	114315	

	Классификация УЗИП								
	Класс испытания		Конструкция УЗИП				Способ защиты от перенапряжения		
	УЗИП класса I+II+III	УЗИП класса II+III	Моно-блочный конструктив	Конструктив со съёмным модулем	Вывод для дистанционной сигнализации	Индикатор состояния износа	Коммутирующие напряжение GDT	Ограничивающие напряжение MOV	Комбинированного типа MOV+GDT
	+		+						+
	+		+		+				+
	+		+						+
	+		+		+				+
	+		+						+
	+		+				+		
	+		+				+		
	+			+				+	
	+			+	+			+	
	+			+	+	+		+	
	+			+		+		+	
	+			+			+		
		+		+				+	
		+		+				+	
		+		+	+			+	
		+		+	+	+		+	
		+		+		+		+	
		+		+				+	+
		+		+	+			+	+
		+		+				+	
		+		+				+	
		+		+			+		

OptiDin OM(u)-I Устройства защиты от импульсных перенапряжений класса I+II+III



Устройства защиты от импульсных перенапряжений OptiDin OM(u)-I предназначены для защиты электрических сетей и устройств от последствий волны перенапряжения, вызванной близким, прямым или непрямым ударом молнии. Они сконструированы в форме моноблока с последовательным подключением варистора и разрядника, благодаря чему обеспечивается полное отделение L->N, N ->PE, без остаточных токов.

Устройства защиты от импульсных перенапряжений OptiDin OM-I предназначены для выравнивания потенциалов при прямом попадании молнии. Они устанавливаются на входе внешних проводников в главный распределительный щит и содержат сменные подключаемые варисторы.

Устройства защиты от импульсных перенапряжений OptiDin OM(u)-I доступны как с дистанционной сигнализацией, так и без нее. Монтаж на DIN-рейку 35 мм.

УЗИП соответствуют требованиям ГОСТ Р 51992.

Преимущества серии

Информирование о состоянии защиты и необходимости замены устройств благодаря наличию индикатора степени износа варисторного модуля во время эксплуатации.

Улучшенные токоотводящие свойства в моноблочных исполнениях.



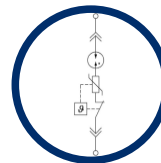
Безопасность при замене сменных модулей благодаря возможности установки модуля в любом положении.



Предусмотрено место для нанесения дополнительной информации.



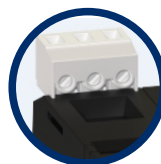
Модели с функцией гашения остаточного тока исключают токи утечки. За счет чего УЗИП возможно устанавливать перед счетчиком электроэнергии.



Промаркированные выводы позволяют исключить не правильное присоединение проводников при монтаже.



Наличие дополнительного контакта для дистанционной сигнализации о состоянии устройства позволяет на удаленно контролировать степень износа устройства.



Технические характеристики

Основные характеристики		
Рабочая частота, Гц		50/60
Рабочее напряжение, В		230/400
Индикация состояния в моделях	Зеленый	в рабочем состоянии
	Желтый*	частично изношен, рекомендуется замена
	Красный	вышел из строя, требуется немедленная замена
Переключающий контакт сигнализации		M3/0,25 Н/м, 0,2 ... 1,5 мм ² , макс. 250 В~/1 А
Дополнительные характеристики		
Диапазон рабочих температур, °С		от - 40 до +70
Степень защиты		IP20
Монтаж на профилированную DIN-рейку		35 x 7,5 мм
Соответствие нормам	ГОСТ Р 51992 / IEC 61643-1	Класс I + класс II + класс III
	STN EN 61643-11/A11	Тип 1 [T1] + тип 2 [T2] + тип 3 [T3]
	VDE 0675-06	Класс B + класс C + класс D
Масса, г		
OptiDin OM-I-1		190
OptiDin OM-I-1+N		278
OptiDin OM-I-1+Nu		300
OptiDin OM-I-2		340
OptiDin OM-I-3		490
OptiDin OM-I-3+Nu		550
OptiDin OM-I-4		640
OptiDin OM-I-N		128
OptiDin OMu-I-1-280/12,5		240
OptiDin OMu-I-1-280/25		450
OptiDin OMu-I-1-280/30		450
OptiDin OMu-I-N-260/50		150
OptiDin OMu-I-N-260/100		260

* Для моделей с индикатором состояния износа




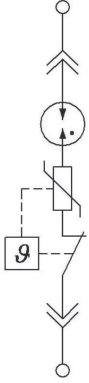
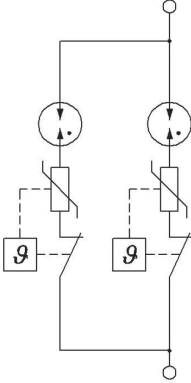

Присоединение

Мин./макс. момент затяжки, Н/м	2-3
Поперечное сечение соединительного проводника, мм ² : - провод - кабель	4-35
	4-35

Сменные модули	
OptiDin OM-I-0-280/12,5	261378
OptiDin OM-I-0-280/12,5/S	261379
OptiDin OM-I-0N-280/12,5	261380

Артикулы



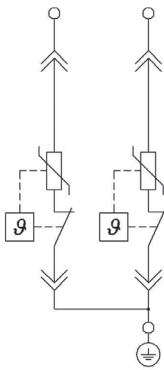
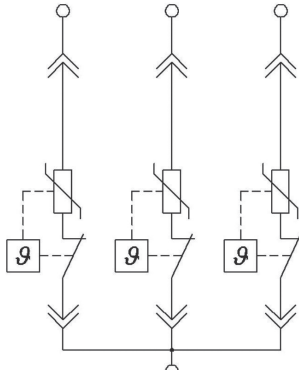
OptiDin OM(u)-I

Внешний вид				
Количество полюсов		1P		N
Принципиальные электрические схемы				
Номинальное напряжение переменного тока U_n , В	230	230	230	230
Максимальное длительное рабочее напряжение U_c , В	280	280	280	280
Импульсный ток I_{imp} (10/350), кА	12,5	25	30	50
Максимальный ток разряда I_{max} (8/20), кА	50	60	60	80
Номинальный ток разряда I_n (8/20), кА	30	40	40	50
Уровень напряжения защиты U_r , кВ	$\leq 1,5$	$\leq 1,5$	$\leq 1,5$	$\leq 1,5$
Время реагирования t_A , нс	< 100	< 100	< 100	< 100
Напряжение разомкнутой цепи [ТЗ] УОС, кВ	6	6	6	
Предполагаемый ток короткого замыкания источника питания I_r , кАэф	25	25	25	
Номинал защитного предохранителя gL/gG, А	≤ 160	≤ 250	≤ 315	
Временное перенапряжение U_{TOV} , В AC	335	335	335	
Остаточный ток IPE, мкА	< 1	< 1	< 1	< 1
Последующий ток I_f , А				100
Артикулы				
Общее исполнение				114281
	С контактом удаленной сигнализации			
С индикатором состояния износа				
	С контактом удаленной сигнализации			
С функцией гашения остаточного тока		114283	114288	114292
	С контактом удаленной сигнализации	114284	114291	



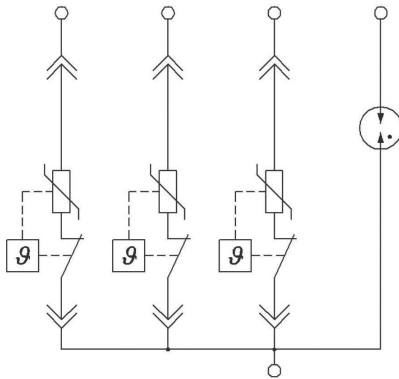
	N	1P	N	1P+N
	230	230	230	230
	260	280	260	280/260 N/PE
	100	12.5	12.5	12.5
	100	50	40	50/40 N/PE
	100	30	20	30/20 N/PE
	≤1,5	≤1,3	≤1,5	≤1,3/≤1,5 N/PE
	<100	<25	<25	<25/<100 N/PE
	6	20	6	20/6 N/PE
		25		25 L/N
		≤160		≤160 L/N
		335		335 L/N
	<1		<1	<1 N/PE
	100		100	100 N/PE
	114286	114201	114269	114251
		114244		114252
		114271		
		114273		

OptiDin OM(u)-I

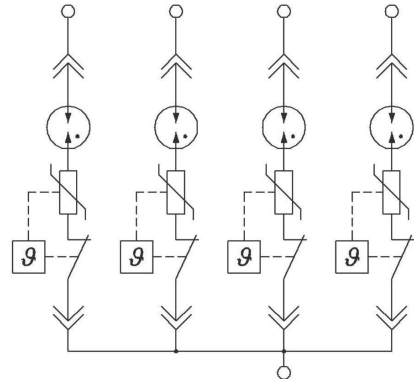
Внешний вид				
Количество полюсов	2P	3P		
Принципиальные электрические схемы				
Номинальное напряжение переменного тока U_n , В	230	230		
Максимальное длительное рабочее напряжение U_c , В	280	280		
Импульсный ток I_{imp} (10/350), кА	12,5	12,5		
Максимальный ток разряда I_{max} (8/20), кА	50	50		
Номинальный ток разряда I_n (8/20), кА	30	30		
Уровень напряжения защиты U_p , кВ	$\leq 1,3$	$\leq 1,3$		
Время реагирования t_A , нс	<25	<25		
Напряжение разомкнутой цепи [ТЗ] УОС, кВ	20	20		
Предполагаемый ток короткого замыкания источника питания I_p , кАэф	25 L/N	25 L/N		
Номинал защитного предохранителя gL/gG, А	≤ 160 L/N	≤ 160 L/N		
Временное перенапряжение U_{TOV} , В AC	335 L/N	335 L/N		
Остаточный ток IPE, мкА				
Последующий ток I_f , А				
Артикулы				
Общее исполнение		114209	114242	
	С контактом удаленной сигнализации	114245	114246	
С индикатором состояния износа		114272	114258	
	С контактом удаленной сигнализации	114274	114262	



3P+N



4P



230

280

12,5

50/80 N/PE

30/50 N/PE

≤1,3/≤1,5 N/PE

<25/<100 N/PE

20/10 N/PE

25 L/N

≤160 L/N

335 L/N

<1 N/PE

100 N/PE

114275

114277

230

280

12,5

50

30

≤1,3

<25

20

25

≤160

335

114243

114247

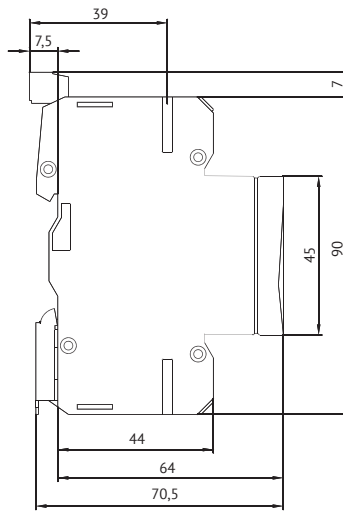
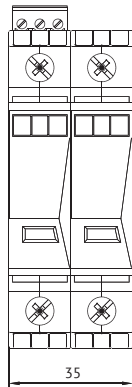
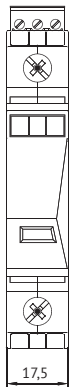
114260

114263

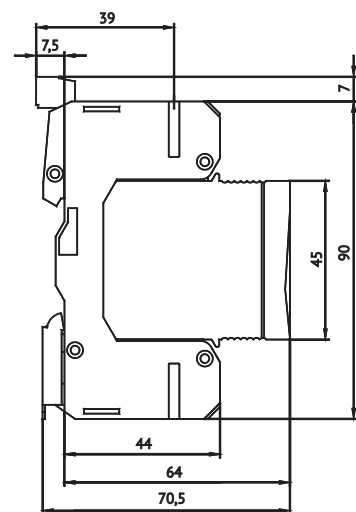
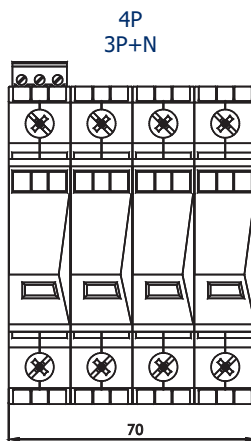
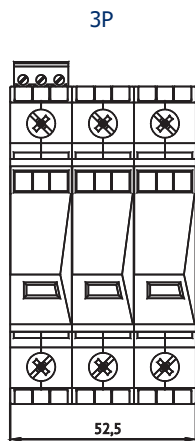
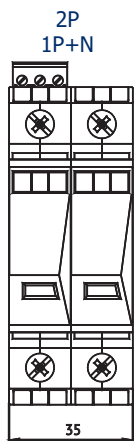
Габаритные размеры (мм)

OptiDin OMu-I-1-280/12,5
OptiDin OMu-I-1-260/50

OptiDin OMu-I-1-280/25
OptiDin OMu-I-1-280/30
OptiDin OMu-I-N-260/100



OptiDin OM-I



OptiDin OM-II Устройства защиты от импульсных перенапряжений класса II+III



Устройства защиты от импульсных перенапряжений класса II предназначены для защиты от перенапряжений категории III, для которой установлено максимальное перенапряжение 4 кВ за счет координации изоляции для сетей 230/400 В.

Эти УЗИП служат для отвода энергии импульсов перенапряжения в распределительной электросети объекта. Они устанавливаются, в основном, во второстепенных распределительных щитах.

Устройства защиты от импульсных перенапряжений OptiDin OM-II предназначены для отвода энергии импульсов перенапряжения в системах электроснабжения зданий. Они, как правило, устанавливаются во второстепенных распределительных щитах и содержат встроенный подключаемый варистор. Устройства защиты от импульсных перенапряжений OptiDin OM-II доступны как с дистанционной сигнализацией, так и без нее. Монтаж осуществляется на DIN-рейку 35 мм.

УЗИП соответствуют требованиям ГОСТ Р 51992.

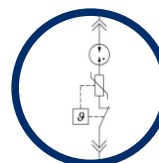
Преимущества серии

Информирование о состоянии защиты и необходимости замены устройств благодаря наличию индикатора степени износа варисторного модуля во время эксплуатации.



Безопасность при замене сменных модулей благодаря возможности установки модуля в любом положении.

Предусмотрено место для нанесения дополнительной информации.



Модели с функцией гашения остаточного тока исключают токи утечки.

Промаркированные выходы позволяют исключить не правильное присоединение проводников при монтаже.



Наличие дополнительного контакта для дистанционной сигнализации о состоянии устройства позволяет удаленно контролировать состояние устройства.

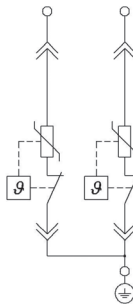
Артикулы

OptiDin OM-II

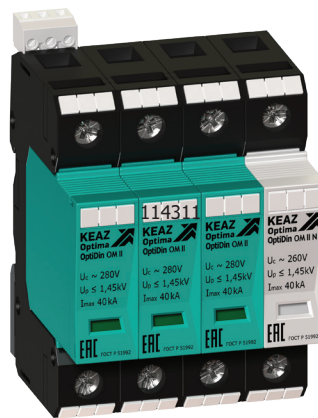
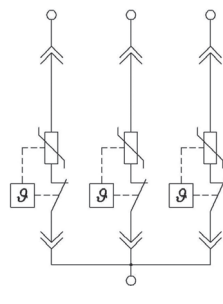
Внешний вид							
Количество полюсов	1P				N		1P+N
Принципиальные электрические схемы							
Номинальное напряжение переменного тока U_n , В	230	120	385	470	230	230	
Максимальное длительное рабочее напряжение U_c , В	280	130	385	550	260	280/260 N/PE	
Максимальный ток разряда I_{max} (8/20), кА	40				40	40	
Номинальный ток разряда I_n (8/20), кА	20				20	20	
Уровень напряжения защиты U_p , кВ	≤1,45	≤0,85	≤1,8	≤2,65	≤1,45	≤1,45	
Время реагирования t_A , нс	<25				<150	<25/<150 N/PE	
Напряжение разомкнутой цепи [ТЗ] U_{OC} , кВ	6				6	6	
Предполагаемый ток короткого замыкания источника питания I_p , кАэф	25				25 L/N		
Номинал защитного предохранителя gL/gG, А	≤125				≤125		
Временное перенапряжение U_{TOV} , В AC	335	175	560	685	335 L/N		
Остаточный ток IPE, мкА					<1	<1 N/PE	
Последующий ток I_f , А					100	100 N/PE	
Артикул							
Общее исполнение		114294	149961	227679	147311	114315	114310
	С контактом удаленной сигнализации	114298					114312
С индикатором состояния износа		114413					
	С контактом удаленной сигнализации	114439					
С функцией гашения остаточного тока		114318					
	С контактом удаленной сигнализации	114411					



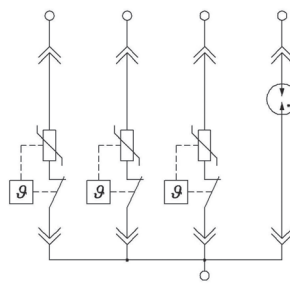
2P



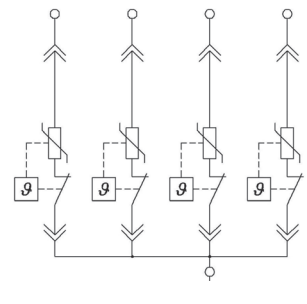
3P



3P+N



4P



230	230	230	230
280	280	280	280
40	40	40	40
20	20	20	20
≤1,45	≤1,45	≤1,45	≤1,45
<25	<25	<25/<150 N/PE	<25
6	6	6	6
25 L/N	25 L/N	25 L/N	25
≤125 L/N	≤125 L/N	≤125 L/N	≤125
335 L/N	335 L/N	335 L/N	335
		<1 N/PE	
		100 N/PE	
114295	114296	114311	114297
114299	114300	114313	114301
114414	114306		114307
114440	114308		114309
114320	114302		114303
114412	114304		114305

Сменные модули

Наименование	Артикулы
OptiDin OM-II-0-280/40	261381
OptiDin OM-II-0-280/40/S	261382
OptiDin OM-II-0-280/40/X	261383
OptiDin OM-II-0N-260/40	261384

Технические характеристики

Основные характеристики		
Рабочая частота, Гц		50/60
Рабочее напряжение, В		230/400
Индикация состояния в моделях	Зеленый	в рабочем состоянии
	Желтый*	частично изношен, рекомендуется замена
	Красный	вышел из строя, требуется немедленная замена
Переключающий контакт сигнализации		M3/0,25 Н/м, 0,2 ... 1,5 мм ² , макс. 250 В~/1 А
Дополнительные характеристики		
Диапазон рабочих температур, °С		от - 40 до +70
Степень защиты		IP20
Монтаж на профилированную DIN-рейку		35 x 7,5 мм
Соответствие нормам	ГОСТ Р 51992 / IEC 61643-1	Класс I + класс II + класс III
	STN EN 61643-11/A11	Тип 1 [T1] + тип 2 [T2] + тип 3 [T3]
	VDE 0675-06	Класс В + класс С + класс D
Масса, г		
OptiDin OM-II-1		145
OptiDin OM-II-1+N		233
OptiDin OM-II-2		255
OptiDin OM-II-3		355
OptiDin OM-II-3+N		443
OptiDin OM-II-4		460
OptiDin OM-II-N		128

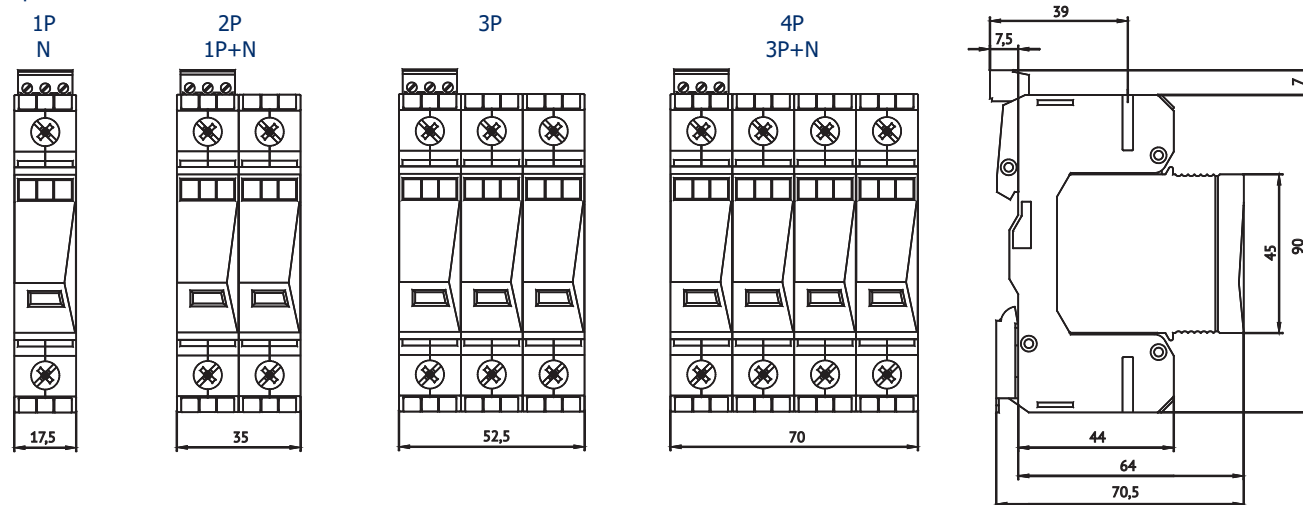
* Для моделей с индикатором состояния износа

Присоединение

Мин./макс. момент затяжки, Н/м	2-3
Поперечное сечение соединительного проводника, мм ² : - провод - кабель	4-35 4-35

Габаритные размеры (мм)

OptiDin OM-I



Модульные контакторы



Электромеханические модульные контакторы КЭАЗ используются в системах автоматизации и управления различных технологических процессов, в том числе, в системах кондиционирования, вентиляции, отопления и освещения.

Структура условного обозначения

OptiDin MK63 - 25 4 0 - 230 AC

① ② ③ ④ ⑤ ⑥ ⑦

①	Серия	OptiDin				
②	Типоисполнение	MK63				
③	Номинальный рабочий ток контактора, А	20, 25, 40, 63				
④	Число нормально разомкнутых (NO) контактов	0	1	2	3	4
⑤	Число нормально замкнутых (NC) контактов	0	1	2	3	4
⑥	Напряжение цепи катушки управления, В	24		230		
⑦	Род тока катушки управления	AC			AC/DC	

Указанные в таблицах главы артикулы могут быть изменены. Если необходимые вам артикулы не найдены на сайте, обратитесь в службу техподдержки КЭАЗ.

OptiDin MK63 Модульные контакторы на токи до 63А



Контакторы модульные OptiDin MK63 предназначены для частых коммутаций нагрузок с номинальным током до 63 А - электрических котлов, конвекторов прямого отопления, тепловых аккумуляторов. Устройства используются для автоматизации и управления различными технологическими процессами, в том числе в системах кондиционирования, вентиляции, освещения.

В OptiDin MK63 предусмотрена визуальная индикация состояния контактов. Напряжение цепи главных контактов - 230 и 400 В переменного тока частоты 50 Гц. Напряжение питания катушек управления - 24 и 230 В (переменного и постоянного тока).

Модульные контакторы устанавливаются в распределительные щиты жилых и служебных помещений, гостиниц, больниц, торговых центров, производственных зданий и общественных мест.

OptiDin MK63 используются для удаленной коммутации и автоматического контроля оборудования, такого как:

- однофазные и трехфазные электродвигатели;
- различные насосы;
- кондиционеры;
- электронагреватели;
- осветительное оборудование.

Контакторы соответствуют требованиям ГОСТ Р 50030.4.1

Преимущества серии

Возможны исполнения контакторов снабженных варистором для защиты от перенапряжения, а так же выпрямителем, что позволяет управлять контактором как постоянным, так и переменным током.



Предусмотрено дополнительное место под маркировку на каждом контакторе.

Конструкция контакторов предполагает установку на 35мм DIN-рейку.



Фальш-модуль предотвращает перегрев контакторов при установке в плотную в ряд.



Все контакторы имеют класс защиты IP20.

Артикулы

					Номинальный ток In, А
Схема электрическая принципиальная	Тип контактов главной цепи	Напряжение катушки управления, В	Род тока катушки управления		
	1NO	24	AC		
		230	AC/DC		
	1NC	24	AC		
		230	AC/DC		
	2NO	24	AC		
		230	AC/DC		
	1NO+1NC	24	AC		
		230	AC/DC		
	2NC	24	AC		
		230	AC/DC		
	4NO	24	AC		
		230	AC/DC		
	2NO+2NC	24	AC		
		230	AC/DC		
	3NO+1NC	24	AC		
		230	AC/DC		
	4NC	24	AC		
		230	AC/DC		



	OptiDin MK63-20	OptiDin MK63-25	OptiDin MK63-40	OptiDin MK63-63
	20	25	40	63
	236841	236850		
	236814	236823		
	236840	236849		
	236813	236822		
	236843	236852		
	236816	236825		
	236842	236851		
	236815	236824		
	236844	236778		
	233825	236779		
	114090	236853		
	236817	236826		
	236846	236778		
	236819	236828		
	236845	236855		
	236818	236827		
	236848	236857		
	236821	236830		
	236847	236856		
	236820	236829		
		236880	236780	236782
		236138	236781	236783
		114095	114128	114136
		236868	236892	236899
		236882	236907	236909
		236139	236896	142270
		114118	114130	114137
		236869	236895	236902
		236881	236906	236908
		150912	236894	236901
		114120	114131	114138
			236893	236900
		236883		236910
		236871	236898	236905
		114124	114135	114139
		236870	236897	236904

Технические характеристики

Тип	OptiDin MK63-20	OptiDin MK63-25	OptiDin MK63-40	OptiDin MK63-63			
Общие данные							
Ширина, модулей	1	2	3				
Механическая износостойкость, цикл	300000						
Температура окружающего воздуха, °C	-5 ... +55						
Температура хранения, °C	-30 ... +80						
Количество контакторов (вплотную в ряд без установки Фальш-модуля OptiDin P730)	≤ 40 °C	до 3-х					
	40 - 55 °C	до 2-х					
Стабильный контакт	17 В; ≥ 50 мА						
Минимальный раствор открытых контактов, мм	3,6						
Потери мощности на полюс, Вт	1,7	2,2	4	8			
Устойчивость к перегрузке по току, А	72	68	176	240			
Максимальный ток предохранителя (gL) Iv, А	20	25	63	80			
Максимальная частота коммутаций, цикл/ч	DC-1	300					
	AC-1/AC-3/AC-5b/AC-6b	600					
		600					
	AC-15	1200					
		1200					
	Без нагрузки	3000					
		3000					
Цепь управления							
Диапазон напряжения катушки Uc, %	85...110						
Род напряжения	AC	AC/DC	AC	AC/DC			
Доступные напряжения катушки Uc, В	24, 230						
Номинальная частота, Гц	50/60 ¹⁾						
Испытательное напряжение разряда 1,2/50 мкс (IEC/EN 61000-4-5), кВ	2						
Потребление катушки, ВА/Вт	Включение	12/10	2,1/2,1	33/25	2,6/2,6 ²⁾	5/5	5/5
	Удержание	2,8/1,2	2,1/2,1	5,5/1,6	2,6/2,6 ²⁾	5/5	5/5
Задержка включения / отключения, мс	Включение	15-25	15-45	10-30		15-20	15-20
	Отключение	10-30	20-50	10-60		35-45	35-45
Силовые контакты							
Номинальное напряжение изоляции Ui, В	230	440	440				
Выдерживаемое импульсное напряжение Uimp, кВ	4						
Тепловой ток Ith, А	20	25	40	63			
Номинальное рабочее напряжение Ue, В	230	400	400				
Номинальная частота f, Гц	50/60						
Номинальный рабочий ток Ie, А	AC-1/AC-7a	20	25	40	63		
Номинальная мощность нагрузки Pe, кВт	AC-1/AC-7a однофазная, 230 В	4	5,4	8,7	13,3		
	AC-1/AC-7a трехфазная, 400 В		16	26	40		
Электрическая износостойкость, цикл	AC-1/AC-7a	200000		100000			
Номинальный рабочий ток Ie, А	AC-3/AC-7b	NO: 9	8,5	22	30		
		NC: 6					
Номинальная мощность нагрузки Pe, кВт	AC-3/AC-7b однофазная, 230 В	NO: 1,3	1,3 ³⁾	3,7 ³⁾	5 ³⁾		
		NC: 0,75					
AC-3/AC-7b трехфазная, 400 В		4	11	15			
Электрическая износостойкость контактов, цикл	AC-3/AC-7b	300000	500000	150000			
Коммутация конденсаторов C, μF	AC-6b при 230 В	30	36	220	330		
Электрическая износостойкость контактов DC-1 (L/R ≤ 1 мс)	AC-6b	100000		100000			
Отключающая способность при постоянном токе, А							
1 полюс	Ue = 24 В DC	20	25	40	63		
	Ue = 48 В DC	15	20	24	26		
	Ue = 60 В DC	10	15	18	20		
	Ue = 110 В DC	6	6	4	4		
	Ue = 220 В DC	0,6	0,6	1,2	1,2		
2 полюс последовательно	Ue = 24 В DC	20	25	40	63		
	Ue = 48 В DC	18	25	38	42		
	Ue = 60 В DC	15	20	32	34		
	Ue = 110 В DC	10	10	10	10		
	Ue = 220 В DC	6	6	8	8		



1) AC/DC могут управляться переменным напряжением с частотой от 40 до 400 Гц

2) Потребление катушки для главных контактов типа -04 составляет 3.8 ВА / 3.8 Вт

3) Данные для однофазной мощности соответствуют главным контактам типа -22, -20 и -02

Тип		OptiDin MK63-20	OptiDin MK63-25	OptiDin MK63-40	OptiDin MK63-63
3 полюс последовательно	Ue = 24 В DC		25	40	63
	Ue = 48 В DC		25	40	63
	Ue = 60 В DC		25	40	63
	Ue = 110 В DC		20	30	35
	Ue = 220 В DC		15	20	30
4 полюс последовательно	Ue = 24 В DC		25	40	63
	Ue = 48 В DC		25	40	63
	Ue = 60 В DC		25	40	63
	Ue = 110 В DC		20	40	63
	Ue = 220 В DC		15	40	63
Электрическая износостойкость контактов, цикл DC-1 (L/R ≤ 2 мс)	DC-1	100000		100000	
Отключающая способность при постоянном токе, А					
1 полюс	Ue = 24 В DC	10	15	22	25
	Ue = 48 В DC	5	8	10	11
	Ue = 60 В DC	2	4	5	5
	Ue = 110 В DC	1	1,3	1,5	1,5
	Ue = 220 В DC	0,1	0,2	0,3	0,3
2 полюс последовательно	Ue = 24 В DC	20	25	40	45
	Ue = 48 В DC	10	16	20	22
	Ue = 60 В DC	8	12	16	18
	Ue = 110 В DC	4	5,5	5	5
	Ue = 220 В DC	0,4	0,6	1	1
3 полюс последовательно	Ue = 24 В DC		25	40	63
	Ue = 48 В DC		25	40	45
	Ue = 60 В DC		25	32	35
	Ue = 110 В DC		15	15	18
	Ue = 220 В DC		3	4	5
4 полюс последовательно	Ue = 24 В DC		25	40	63
	Ue = 48 В DC		25	40	63
	Ue = 60 В DC		25	40	63
	Ue = 110 В DC		20	40	63
	Ue = 220 В DC		8	10	10
Электрическая износостойкость контактов, цикл DC-3 (L/R ≤ 7,5 мс)	DC-3	100000		100000	
Отключающая способность при постоянном токе, А					
1 полюс	Ue = 24 В DC	10	15	20	25
	Ue = 48 В DC	4	5	8	10
	Ue = 60 В DC	1	3	4	5
	Ue = 110 В DC	0,3	0,5	1	1
	Ue = 220 В DC	0,06	0,1	0,2	0,2
2 полюс последовательно	Ue = 24 В DC	20	25	40	45
	Ue = 48 В DC	8	15	18	20
	Ue = 60 В DC	6	10	14	15
	Ue = 110 В DC	2	4	5	5
	Ue = 220 В DC	0,2	0,4	0,8	0,8
3 полюс последовательно	Ue = 24 В DC		25	40	63
	Ue = 48 В DC		25	40	44
	Ue = 60 В DC		20	28	30
	Ue = 110 В DC		12	12	15
	Ue = 220 В DC		2	3	4
4 полюс последовательно	Ue = 24 В DC		25	40	63
	Ue = 48 В DC		25	40	63
	Ue = 60 В DC		25	40	63
	Ue = 110 В DC		15	35	45
	Ue = 220 В DC		5	8	10
Электрическая износостойкость контактов, цикл DC-5	DC-5	100000		100000	
Блок вспомогательных контактов OptiDin MK63-RH					
Номинальное рабочее напряжение Ue, В		230	400	400	
Номинальное напряжение изоляции Ui, В		230	440	440	
Выдерживаемое импульсное напряжение Uimp, кВ		4			
Тепловой ток Ith, А		20	25	40	63
Номинальный рабочий ток Ie, А	AC-15 однофазный, 230 В	6			
	AC-15 трехфазный, 400 В		4	4	
Электрическая износостойкость контактов, цикл AC-15	AC-15	300000	500000	150000	
Масса, г					
OptiDin MK63-20				135	
OptiDin MK63-25				275	
OptiDin MK63-40				430	
OptiDin MK63-63				430	
OptiDin MK63-RH				30	
OptiDin MK63-P730				13	

Дополнительные устройства для быстрого и безопасного монтажа

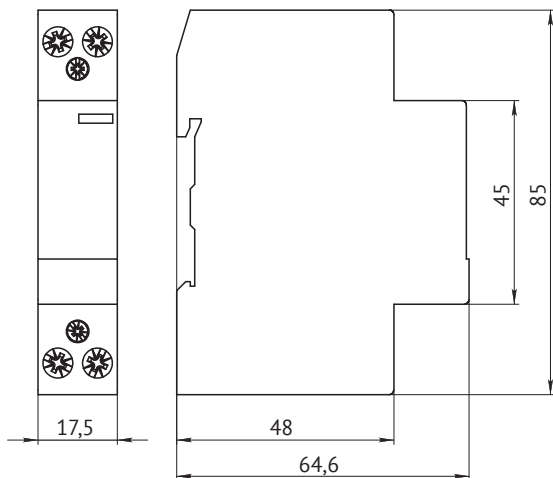
Внешний вид	Наименование	Артикул
	Блок вспомогательных контактов OptiDin MK63-RH11	114158
	Фальш-модуль OptiDin MK63-P730	114177

Присоединение

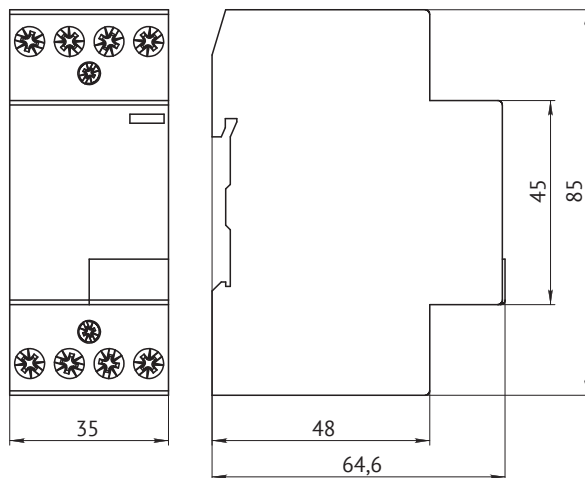
Устройство	Сечение проводника присоединяемого к главной цепи, мм ²		Сечение проводника присоединяемого к цепи управления, мм ²	
	Одножильный	Многожильный	Одножильный	Многожильный
OptiDin MK63-20	1-10	1-6	1-2,5	1-2,5
OptiDin MK63-25	1-10	1-6	1-2,5	1-2,5
OptiDin MK63-40	1,5-20	1,5-16	1-2,5	1-2,5
OptiDin MK63-63	1,5-20	1,5-16	1-2,5	1-2,5
OptiDin MK63-RH	0,5-2,5	0,5-2,5	-	-

Габаритные размеры (мм)

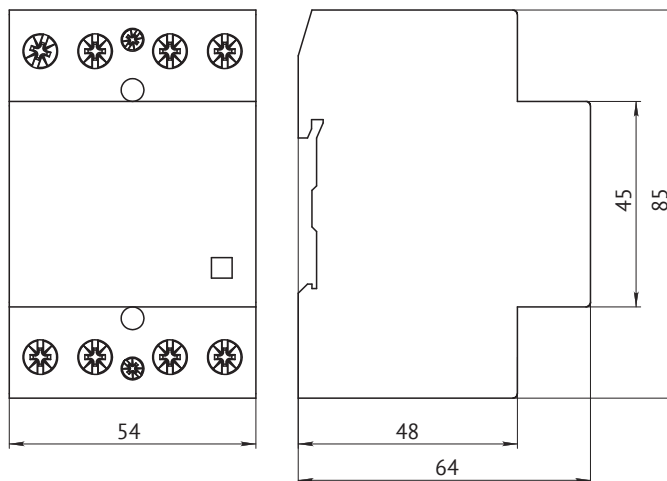
OptiDin MK63-20



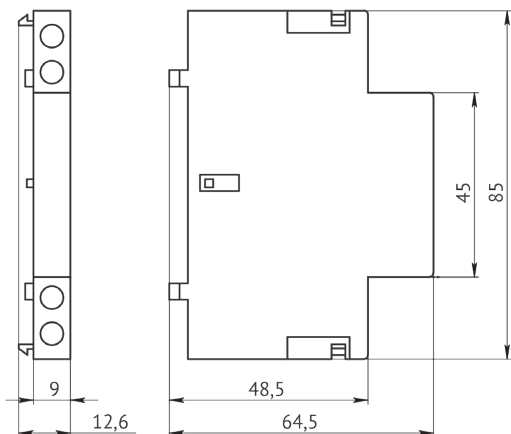
OptiDin MK63-25



OptiDin MK63-40
OptiDin MK63-63



OptiDin MK63-RH



OptiDin MK63-P730

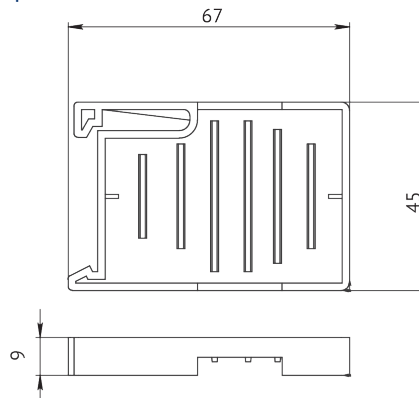


Таблица выбора оптимальной модификации контакторов OptiDin MK63 для коммутации различных источников освещения

Тип лампы	Мощность, Вт	Ток, А	Компенсирующей конденсатор, мкФ	Максимальное количество ламп на полюс при 230 В, 50 Гц			
				OptiDin MK63- 20	OptiDin MK63- 25	OptiDin MK63- 40	OptiDin MK63- 63
Вакуумные и галогенные лампы накаливания	15	0,07	-	130	130	260	330
	25	0,11	-	80	80	160	200
	40	0,18	-	50	50	100	125
	60	0,26	-	33	66	65	85
	75	0,33	-	26	26	53	66
	100	0,44	-	20	20	40	50
	150	0,65	-	13	13	26	33
	200	0,87	-	10	10	20	25
	300	1,30	-	6	6	13	16
	500	2,17	-	3	3	8	10
1000	4,35	-	1	1	4	5	
Компактные флуоресцентные лампы, последовательное соединение	10	0,19	1,4	50	60	105	165
	13	0,18	1,4	50	60	105	165
	18	0,23	1,7	40	50	85	135
	26	0,33	2,5	30	35	60	95
	18	0,38	2,7	25	30	50	80
	24	0,35	2,7	25	30	50	80
	36	0,44	3,4	20	25	45	70
Компактные флуоресцентные лампы, параллельное соединение	5	0,18	2,2	13	16	100	150
	7	0,18	2,1	14	17	104	157
	9	0,17	2,0	15	18	110	165
	10	0,19	2,2	13	16	100	150
	11	0,16	1,7	17	21	125	194
	13	0,18	1,8	16	20	120	183
	18	0,23	2,3	13	15	95	143
	26	0,33	3,3	9	11	66	100
	18	0,38	4,2	7	8	52	78
	24	0,35	3,6	8	10	61	91
Компактные флуоресцентные лампы с электронной пускорегулирующей аппаратурой (ЭПРА)	5	0,05	-	45	63	180	250
	7	0,05	-	45	63	180	250
	9	0,07	-	32	45	128	180
	10	0,07	-	32	45	128	180
	11	0,07	-	32	45	128	180
	13	0,07	-	32	45	128	180
	18	0,22	-	10	14	40	57
	24	0,22	-	10	14	40	57
	26	0,22	-	10	14	40	57
	32	0,22	-	10	14	40	57
	36	0,22	-	10	14	40	57
	40	0,22	-	10	14	40	57
	42	0,22	-	10	14	40	57
	55	0,28	-	8	11	32	45
	57	0,28	-	8	11	32	45
	70	0,35	-	6	9	25	36
	80	0,41	-	5	8	22	30
	120	0,58	-	4	5	15	22
	2x9	0,11	-	2x16	2x22	2x90	2x125
	2x10	0,11	-	2x16	2x22	2x90	2x125
	2x11	0,11	-	2x16	2x22	2x90	2x125
	2x13	0,11	-	2x16	2x22	2x90	2x125
	2x18	0,30	-	2x5	2x7	2x20	2x28
	2x24	0,31	-	2x5	2x7	2x20	2x28
	2x26	0,31	-	2x5	2x7	2x20	2x28
	2x32	0,31	-	2x5	2x7	2x20	2x28
	2x36	0,31	-	2x5	2x7	2x20	2x28
	2x40	0,40	-	2x4	2x6	2x18	2x26
	2x42	0,40	-	2x4	2x6	2x18	2x26
	2x55	0,55	-	2x3	2x5	2x16	2x22
2x57	0,55	-	2x3	2x5	2x16	2x22	
Флуоресцентные лампы – без коррекции или с последовательной коррекцией	11	0,16	1,3	55	70	125	200
	18	0,37	2,7	22	24	90	140
	24	0,35	2,5	22	24	90	140
	36	0,34	3,4	17	20	65	95
	58	0,67	5,3	14	17	45	70
	65	0,67	5,3	14	17	35	50
	85	0,80	5,3	12	15	25	40

Тип лампы	Мощность, Вт	Ток, А	Компенсирующей конденсатор, мкФ	Максимальное количество ламп на полюс при 230 В, 50 Гц			
				OptiDin MK63- 20	OptiDin MK63- 25	OptiDin MK63- 40	OptiDin MK63- 63
Флуоресцентные лампы – стабилизирующая схема	2x11	0,07	-	2x50	2x60	2x140	2x200
	2x18	0,11	-	2x30	2x40	2x100	2x150
	2x24	0,14	-	2x24	3x31	2x78	2x118
	2x36	0,22	-	2x17	2x24	2x65	2x95
	2x58	0,35	-	2x10	2x14	2x40	2x60
	2x65	0,35	-	2x9	2x13	2x30	2x45
Флуоресцентные лампы – параллельная коррекция	2x85	0,47	-	2x6	2x10	2x20	2x30
	11	0,16	3,5	9	10	62	94
	18	0,37	4,5	7	8	48	73
	24	0,35	4,5	7	8	48	73
	36	0,34	4,5	7	8	48	73
	58	0,67	7,0	4	5	31	47
Флуоресцентные лампы с электронной пускорегулирующей аппаратурой (ЭПРА)	65	0,67	7,0	4	5	31	47
	85	0,80	8,0	3	4	27	41
	18	0,09	-	25	35	100	140
	36	0,16	-	15	20	52	75
	58	0,25	-	14	19	50	72
	2x18	0,17	-	2x12	2x17	2x50	2x70
Ртутные лампы высокого давления – без коррекции	2x36	0,32	-	2x7	2x10	2x26	2x38
	2x58	0,49	-	2x7	2x9	2x25	2x36
	50	0,61	-	14	18	38	55
	80	0,80	-	10	13	29	42
	125	1,15	-	7	9	20	29
	250	2,15	-	4	5	10	15
Ртутные лампы высокого давления – параллельная коррекция	400	3,25	-	2	3	7	10
	700	5,40	-	1	2	4	6
	1000	7,50	-	1	1	3	4
	50	0,25	7	4	5	31	47
	80	0,41	8	4	5	27	41
	125	0,65	10	3	4	22	33
Металлогалогенные лампы – без коррекции	250	1,22	18	1	2	12	18
	400	1,95	25	1	1	9	13
	700	3,45	45	-	-	5	7
	1000	4,80	60	-	-	4	5
	50	0,35	-	18	22	43	60
	80	1,00	-	10	12	23	32
Металлогалогенные лампы – параллельная коррекция	125	1,80	-	5	7	12	18
	250	3,00	-	3	4	7	10
	400	3,50	-	3	3	6	9
	700	9,50	-	1	1	2	3
	1000	16,50	-	-	-	1	1
	35	0,25	6	5	6	36	50
Натриевые лампы высокого давления – без коррекции	70	0,45	12	2	3	18	25
	150	0,75	20	1	1	11	15
	250	1,50	33	-	1	6	9
	400	2,50	35	-	1	6	8
	1000	5,80	95	-	-	2	3
	2000	11,50	148	-	-	1	2
Натриевые лампы высокого давления – с коррекцией	150	1,80	-	5	6	17	22
	250	3,00	-	3	4	10	13
	400	4,70	-	2	2	6	8
	1000	10,30	-	-	1	3	3
Натриевые лампы низкого давления – без коррекции	150	0,83	20	1	1	11	16
	250	1,50	33	-	1	6	10
	400	2,40	48	-	-	4	6
	1000	6,30	106	-	-	2	3
Натриевые лампы низкого давления – параллельная коррекция	18	0,35	-	22	27	71	90
	35	1,50	-	7	9	23	30
	55	1,50	-	7	9	23	30
	90	2,40	-	4	5	14	19
	135	3,50	-	3	4	10	13
	180	3,50	-	3	4	10	13
Трансформаторы для галогенных ламп накаливания низкого напряжения	18	0,35	5	6	7	44	66
	35	0,31	20	1	1	11	16
	55	0,42	20	1	1	11	16
	90	0,63	26	1	1	8	12
	135	0,94	45	-	-	4	7
	180	1,16	40	-	-	5	8
Трансформаторы для галогенных ламп накаливания низкого напряжения	20	-	-	40	52	110	174
	50	-	-	20	24	50	80
	75	-	-	13	16	35	54
	100	-	-	10	12	27	43
	150	-	-	7	9	19	29
	200	-	-	5	6	14	23
300	-	-	-	3	4	9	14

Модульные устройства подачи команд и сигналов

OptiDin SL63 и FSL63 Модульные индикаторы



Сигнальные лампы предназначены для световой индикации рабочего состояния электротехнического оборудования в электрических цепях напряжением до 230 В переменного тока частоты 50 Гц.

Световые индикаторы фаз предназначены для световой индикации наличия напряжения в каждой из фаз.

Сигнальные лампы и световые индикаторы фаз соответствуют требованиям ГОСТ Р 50030.5.1 (приложение J), ТР ТС 004/2011 и изготавливаются по ТУ3428-070-05758109-2012.

Структура условного обозначения

OptiDin SL63 - R 230 AC - УХЛ3

① ② ③ ④ ⑤ ⑥

①	Серия	OptiDin				
②	Типоисполнение лампы	SL63				
③	Условное обозначение цвета	R - красный	Y - желтый	G - зеленый	B - синий	W - белый
④	Номинальное рабочее напряжение, В	230	110	48	24	
⑤	Род тока	AC			AC/DC	
⑥	Климатическое исполнение	УХЛ3				




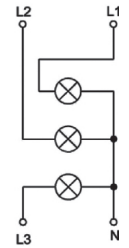
OptiDin FSL63 - 230 - УХЛ3

① ② ③ ④

①	Серия	OptiDin				
②	Тип светового индикатора фаз	FSL63				
③	Номинальное рабочее напряжение, В	230	110	48	24	
④	Климатическое исполнение	УХЛ3				

Указанные в таблицах главы артикулы могут быть изменены. Если необходимые вам артикулы не найдены на сайте, обратитесь в службу техподдержки КЭАЗ.

Артикулы

Тип		Сигнальные лампы OptiDin SL63					Световой индикатор фаз OptiDin FSL63
Внешний вид							
Принципиальные электрические схемы							
Цвет		Красный	Желтый	Зеленый	Синий	Белый	
Номинальное рабочее напряжение в цепи переменного тока частоты 50 Гц U _e , В	Род тока						
24	AC/DC	138609	138613	138617	138621	138625	
48	AC/DC	138608	138612	138616	138620	138624	
110	AC	138607	138611	138615	138619	138623	
230	AC	138606	138610	138614	138618	138622	138626

Технические характеристики

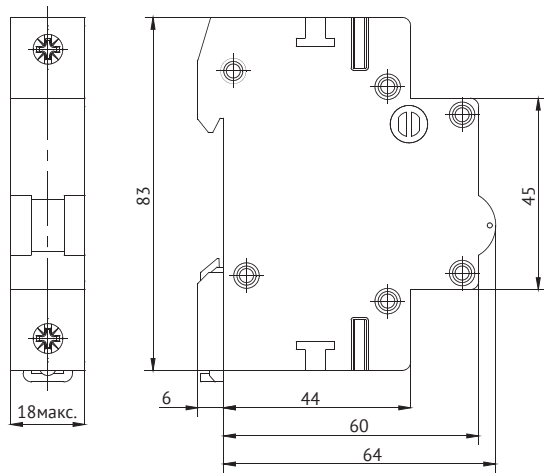
	OptiDin SL63	OptiDin FSL63
Основные характеристики		
Напряжение изоляции U _i , В	230	400
Степень загрязнения	3	
Номинальный рабочий ток информационного указателя, при напряжении 230 В, не более, А	0,02	
Потребляемая номинальная электрическая мощность, не более, ВА	5	15
Режим работы	Продолжительный	
Дополнительные характеристики		
Степень защиты по ГОСТ14254	IP20	
Климатическое исполнение по ГОСТ 15150	УХЛ3	
Диапазон рабочих температур, °С	от -60 до +40	
Диапазон температур хранения, °С	от -45 до +50	
Масса, г		
OptiDin SL63	68	
OptiDin FSL63	100	

Присоединение

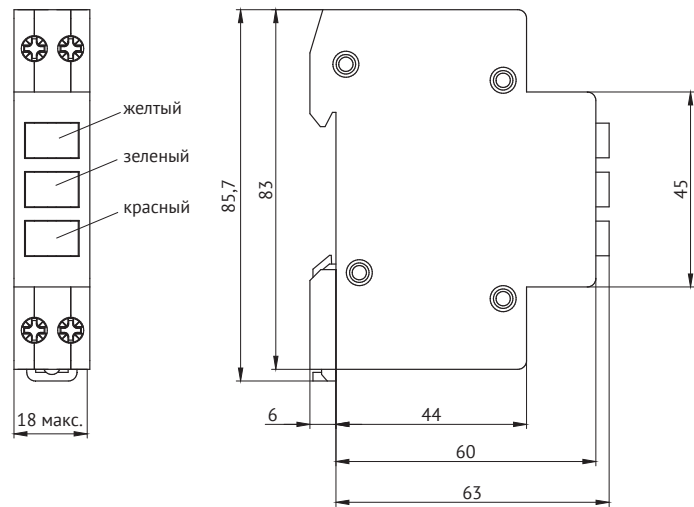
Момент затяжки, Н/м	Сигнальные лампы			Момент затяжки, Н/м	Световой индикатор фаз		
	Сечение проводника, мм ²				Сечение проводника, мм ²		
	Медных гибких (многожильных)	Медных жестких (многожильных и одножильных)	Алюминиевых (многожильных и одножильных)		Медных гибких (многожильных)	Алюминиевых гибких	Алюминиевых жестких
1,5	1,5 - 6			0,5	1,5 - 25		

Габаритные размеры (мм)

OptiDin SL63



OptiDin FSL63



OptiDin KM63 Модульные кнопки



Кнопки управления OptiDin KM63 предназначены для оперативного управления контакторами (магнитными пускателями), различными реле автоматики и другим технологическим оборудованием в электрических цепях переменного тока напряжением до 230 В.

Кнопки соответствуют требованиям ГОСТ Р 50030.5.1, ТР ТС 004/2011 и изготавливаются по ТУ3428-071-05758109-2012.

Структура условного обозначения

OptiDin KM63 - C - 11 - УХЛ3

①

②

③



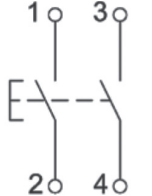

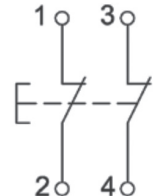

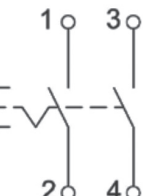
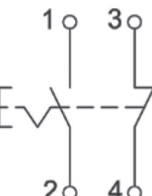

④

⑤

①	Серия	OptiDin				
②	Типоисполнение	KM63				
③	Тип конструкции механизма управления и функции контактного элемента	A	B	C	AF	CF
④	Порядок и цифровое обозначение количества замыкающих и размыкающих контактов	10	01	11	20	02
⑤	Климатическое исполнение и категория размещения по ГОСТ 15150	УХЛ3				

Указанные в таблицах главы артикулы могут быть изменены. Если необходимые вам артикулы не найдены на сайте, обратитесь в службу техподдержки КЭАЗ.

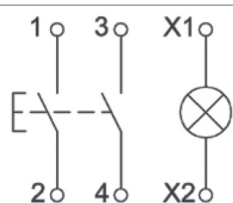
Артикулы

	Кнопка модульная			Кнопка модульная с двумя независимыми органами управления	
Внешний вид					
Принципиальные электрические схемы					
Без фиксации органа управления в нижнем положении	138899	138998	138800	138904	
Принципиальные электрические схемы					
С фиксацией органа управления в нижнем положении	138902	138901	138903		

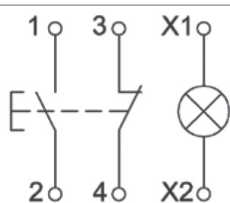
Технические характеристики

Основные характеристики		OptiDin KM63
Номинальное рабочее напряжение, переменный ток 50 Гц, U_e , В		230
Номинальный рабочий ток I_e , А		6
Напряжение изоляции U_i , В		230
Дополнительные характеристики		
Степень защиты по ГОСТ 14254		IP20
Износостойкость, циклов	Коммутационная	100 000
	Механическая	250 000
Защита от сверхтоков: автоматический выключатель типа OptiDin BM63 с типом характеристики B, на номинальный ток, А		8
Условный ток короткого замыкания, А		1000
Мощность, потребляемая одним нормально замкнутым контактом, не более, Вт		3
Условный тепловой ток на открытом воздухе I_{th} , А		16
Условный тепловой ток в оболочке I_{the} , А		6
Климатическое исполнение по ГОСТ 15150		УХЛ3
Диапазон рабочих температур, °С		от -60 до +40
Диапазон температур хранения, °С		от -45 до +50
Масса, г		
OptiDin KM63		68

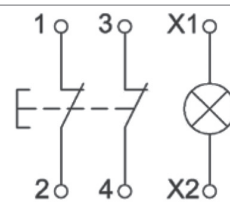
Кнопка модульная со встроенным световым индикатором зеленого цвета



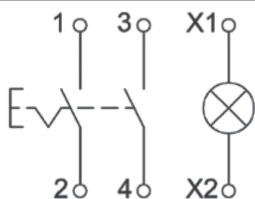
138906



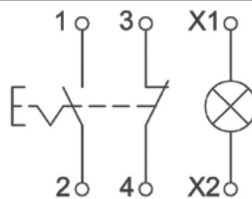
138905



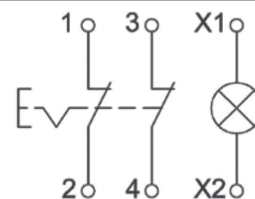
138907



138909



138908



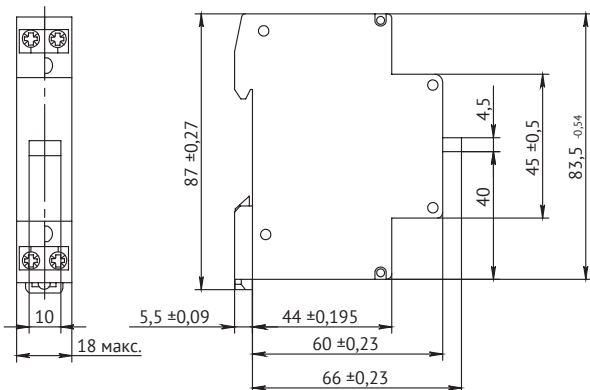
138910

Присоединение

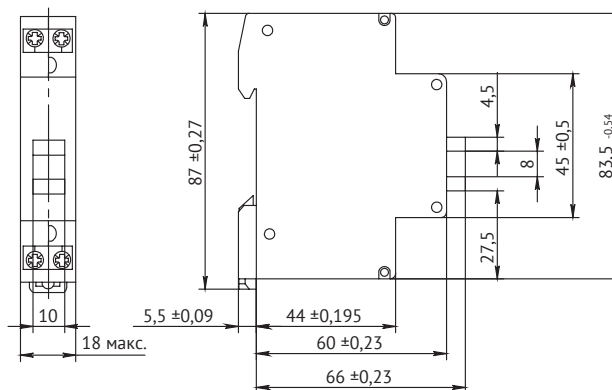
Момент затяжки, Н/м	Зажимы выводов кнопок			Момент затяжки, Н/м	Зажимы выводов светового индикатора		
	Сечение проводника, мм ²				Сечение проводника, мм ²		
	Медных гибких (многожильных)	Медных жестких (многожильных и одножильных)	Алюминиевых (многожильных и одножильных)		Медных гибких (многожильных)	Алюминиевых гибких	Алюминиевых жестких
0,8		1,5 - 6		0,4		0,5 - 4	

Габаритные размеры (мм)

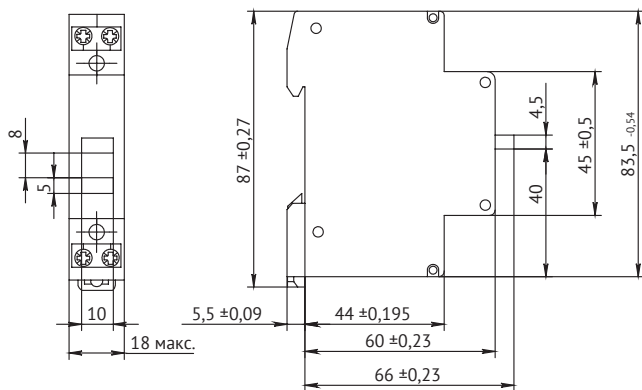
OptiDin KM63-A(AF)



OptiDin KM63-B



OptiDin KM63-C(CF)



OptiDin ZM63 Модульные звонки



Звонки электрические модульного исполнения предназначены для применения в сетях переменного тока напряжением до 230 В и служат для сигнализации возникновения внештатных ситуаций в электрических цепях.

Звонки соответствуют требованиям ГОСТ Р 7220-87, ГОСТ Р 50030.5.1, ТР ТС 004/2011.

Структура условного обозначения

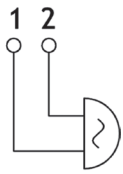
OptiDin ZM63 - 230 AC - УХЛ3

① ② ③ ④ ⑤

①	Серия	OptiDin		
②	Типоисполнение индикатора фаз	ZM63		
③	Номинальное рабочее напряжение, В	230	24	12
④	Род тока	AC		
⑤	Климатическое исполнение и категория размещения по ГОСТ 15150	УХЛ3		

Указанные в таблицах главы артикулы могут быть изменены. Если необходимые вам артикулы не найдены на сайте, обратитесь в службу техподдержки КЭАЗ.

Артикулы

Тип	Звонки модульные OptiDin ZM63
Принципиальная электрическая схема	
Номинальное рабочее напряжение, переменный ток 50 Гц, Ue, В	
12	138630
24	138629
230	138627

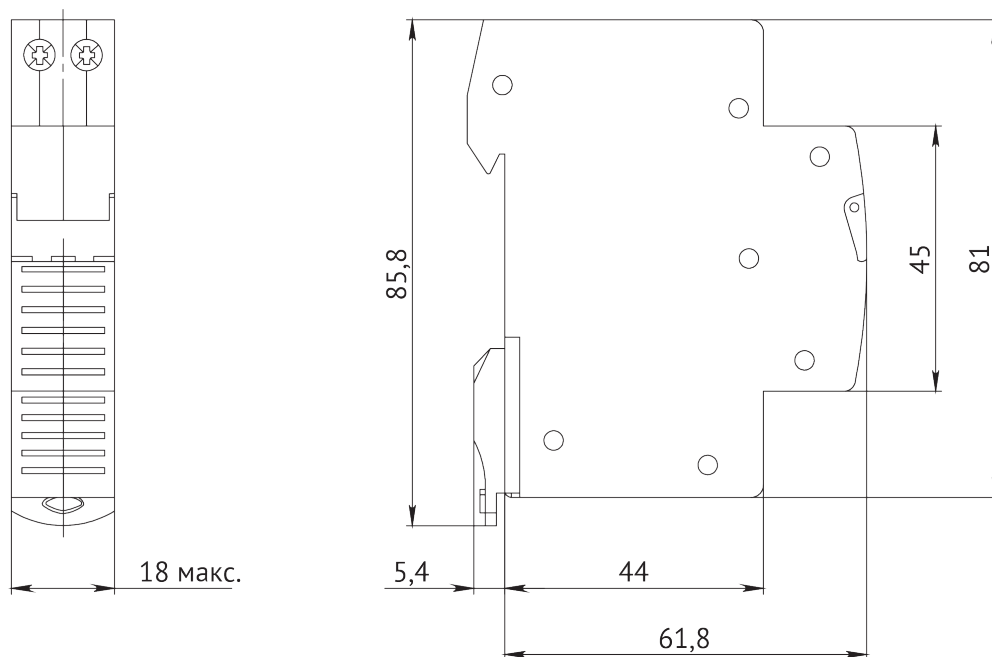
Технические характеристики

Наименование параметра	Значение
Число полюсов	однополюсные
Номинальное рабочее напряжение, В	12, 24, 110, 230
Громкость звука, не более, дБ	90
Номинальный рабочий ток Ie, при напряжении 230В, не более, А	0,03
Номинальная частота, Гц	50
Степень защиты по ГОСТ 14254	IP20
Сечение провода, присоединяемого к выводным зажимам, мм ²	1,5 ÷ 6
Средний срок службы, лет	10
Климатическое исполнение и категория размещения по ГОСТ 15150	УХЛ3
Режим эксплуатации	повторно-кратковременный
Номинальное импульсное выдерживаемое напряжение, В	230
Масса, г	
OptiDin ZM63	100

Присоединение


Момент затяжки, Н/м	Сечение проводника, мм ²	
	Медных (многожильных и одножильных)	Алюминиевых (многожильных и одножильных)
1,5	1,5 - 6	

Габаритные размеры (мм)











Модульные реле управления и защиты

Руководство по выбору

Назначение	Однофазные реле контроля напряжения				
Внешний вид					
Наименование	Реле напряжения OptiDin PH-111M	Реле напряжения OptiDin PH-113	Реле напряжения OptiDin PH-116	Реле напряжения OptiDin PH-117	
Основные функции	<ul style="list-style-type: none"> • Реле напряжения; • Реле минимального напряжения; • Реле максимального напряжения; • Реле времени с задержкой на включение. 				
	114056	114058	114023	114053	

Указанные в таблицах главы артикулы могут быть изменены. Если необходимые вам артикулы не найдены на сайте, обратитесь в службу техподдержки КЭАЗ.

Трехфазные реле контроля напряжения и фаз		Реле выбора фаз	
			
<p>Реле напряжения и контроля фаз OptiDin РНПП-301</p>	<p>Реле напряжения и контроля фаз OptiDin РНПП-302</p>	<p>Реле напряжения и контроля фаз OptiDin РНПП-311М</p>	<p>Реле выбора фаз OptiDin ПЭФ-301</p>
<ul style="list-style-type: none"> • Контроль выхода действующего значения напряжения за пределы допустимых порогов; • Контроль нарушения чередования и слипания фаз; • Контроль нарушения полнофазности и симметричности сетевого напряжения. 	<ul style="list-style-type: none"> • Контроль выхода действующего значения напряжения за пределы допустимых порогов; • Контроль нарушения чередования и слипания фаз; • Контроль нарушения полнофазности и симметричности сетевого напряжения; • Контроль основных параметров электрической сети и при их отклонении, отключение нагрузки. 	<ul style="list-style-type: none"> • Контроль выхода действующего значения напряжения за пределы допустимых порогов; • Контроль нарушения чередования и слипания фаз; • Контроль нарушения полнофазности и симметричности сетевого напряжения; • Контроль основных параметров электрической сети и при их отклонении отключение нагрузки. 	<ul style="list-style-type: none"> • Питание промышленной и бытовой однофазной нагрузки 220 В/50 Гц от трехфазной четырехпроводной сети 3х380+N.
114063	114064	114060	114066

Назначение	Многофункциональ- ные реле времени	Таймеры с реле контроля напряжения и освещенности		Реле ограничения мощно- сти и токовые реле	
Внешний вид					
Наименование	Реле времени OptiDin PЭВ-201M	Реле универсальное OptiDin PH-16TM	Реле универсальное OptiDin PЭВ-302	Реле тока OptiDin PMT-101	
Основные функции	<ul style="list-style-type: none"> • Реле с задержкой на включение; • Реле импульсное; • Реле периодическое (циклическое); • Реле управления. 	<ul style="list-style-type: none"> • Реле напряжения; • Фотореле; • Реле реального времени. 	<p>Микропроцессорное программируемое устройство предназначено для включения/отключения одной или двух нагрузок в предварительно установленные пользователем моменты времени с учетом сетевого напряжения и освещенности внешнего фотодатчика.</p>	<ul style="list-style-type: none"> • Цифровой амперметр; • Реле ограничения потребляемого тока; • Реле выбора приоритетной нагрузки. 	
	114067	114072	114073	114074	

Реле ограничения мощности и токовые реле

Универсальные блоки защиты двигателей

Реле мощности
OptiDin OM-110

- Цифровой ваттметр (измеритель активной или полной мощности);
- Реле ограничения потребляемой мощности.

114075



Реле мощности OptiDin OM-310

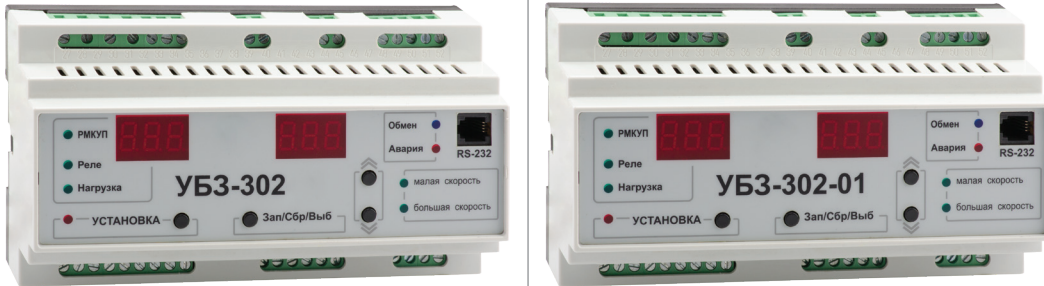
- Защита потребителя при некачественных параметрах электрической сети;
- Полное отключение нагрузки при превышении потребляемой мощностью основного порога на заданное пользователем время;
- Частичное отключение нагрузки при превышении потребляемой мощностью дополнительного порога на заданное пользователем время;
- Измерение и индикация параметров трехфазной электрической сети (действующих значений фазных и линейных напряжений прямой, обратной и нулевой последовательностей; действующих значений фазных токов; потребляемой нагрузкой активной, реактивной и полной мощности, $\cos\varphi$);
- Оповещение об аварийных ситуациях;
- Дистанционное подключение и отключение нагрузки по интерфейсу RS-232/RS485 или внешним выключателем.

114076

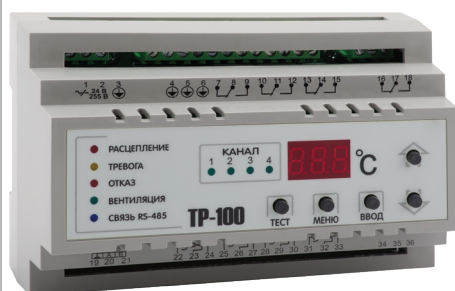
Реле защиты двигателя
OptiDin UB3-301

- Простая и точная установка номинального тока ЭД;
- Установка рабочего тока ЭД;
- Срабатывание по перегрузу с зависимой выдержкой времени;
- Возможность сдвига токовременной характеристики как по оси токов, так и по оси времени;
- Выставление порогов срабатывания по минимальному/максимальному напряжению, перекосу линейных напряжений и фазных токов, а также времени автоматического повторного включения по усмотрению заказчика самостоятельно;
- Индикация вида аварии, наличия сетевого напряжения, токового диапазона.

139505, 139506, 139507

Назначение	Универсальные блоки защиты двигателей		
Внешний вид			
Наименование	Реле защиты двигателя OptiDin УБЗ-302	Реле защиты двигателя OptiDin УБЗ-302-1	
Основные функции	<p>Имеет полный набор защит, реализованных в OptiDin УБЗ-301. Дополнительно обеспечивает защиту от затынутого пуска и блокировки ротора, осуществляет контроль перегрева обмоток двигателя с помощью температурных датчиков.</p>	<ul style="list-style-type: none"> • Защита при некачественном сетевом напряжении (недопустимые скачки напряжения, обрыв и перекос фаз, нарушение чередования и слипание фаз); • Защита при механических перегрузках (симметричный перегруз по фазным/линейным токам); • Защита от превышения порога тока обратной последовательности (перекос тока); • Защита при затынутом пуске двигателя или блокировке ротора; • Защита при недопустимо низком уровне изоляции между статором и корпусом двигателя (проверка перед включением); • Защита при замыкании на «землю» обмотки статора во время работы - защита по токам утечки на «землю»; • Защита при тепловой перегрузке двигателя; • Набор тех или иных параметров защиты определяет пользователь путем программирования прибора. По каждому типу защиты возможен запрет или разрешение автоматического повторного включения (АПВ) нагрузки. 	
	129855	129856	

Температурные контроллеры



Реле температурное OptiDin TP-100



Реле температурное OptiDin TP-101



Реле температурное OptiDin TP-102

- Защита двигателей и генераторов;
- Защита трехфазных сухих трансформаторов с дополнительным контролем температуры сердечника или окружающей среды.

- Измерение температуры по четырем независимым каналам с помощью стандартных датчиков;
- Регулирование температуры по пропорционально-интегрально-дифференциальному (ПИД) закону, с выходным ключевым элементом (реле);
- Двухпозиционное регулирование температуры;
- Отображение текущего измеряемого значения температуры на встроенном светодиодном цифровом индикаторе;
- Передача на ПК значений измеренных температур контролируемых датчиков по стандартному протоколу Modbus RTU;
- Определение обрыва или замыкания линий подключенных датчиков;
- Цифровая фильтрация и коррекция измеряемой температуры;
- Программирование кнопками на лицевой панели и через ПК;
- Сохранение настроек при отключении питания;
- Защита настроек от несанкционированных изменений.

- Поддержание температуры в четырех тепловых зонах по циклической схеме;
- Блокировка управления неконтролируемых зон;
- Отображение текущей контролируемой зоны и времени ее контроля на встроенном светодиодном цифровом индикаторе;
- Передача на ПК данных о контролируемых зонах по стандартному протоколу Modbus RTU;
- Программирование кнопками на лицевой панели или через ПК;
- Сохранение настроек при отключении питания;
- Защита настроек от несанкционированных изменений.

114077

114078

114079

Однофазные реле контроля напряжения

Однофазные реле контроля напряжения предназначены для защиты однофазной нагрузки от недопустимых колебаний сетевого напряжения. Имеют широкий диапазон регулировок, в том числе регулировку задержки включения для защиты холодильного, компрессорного и кондиционерного оборудования. Во всех реле напряжения коэффициент возврата (гистерезис) около 5 В. Диапазон работоспособности 30-150% от номинального напряжения. При глубоких посадках, а так же при резком повышении напряжения автоматически вводится ускоренное срабатывание реле.

Реле контроля напряжения обеспечивают автоматическое включение нагрузки после восстановления параметров напряжения с определенной выдержкой времени. Имеют малый вес и небольшие размеры. Могут применяться как самостоятельные коммутационные аппараты, так и для управления другими аппаратами, например контакторами модульными OptiDin МК63.

Реле напряжения OptiDin PH-111M



Реле OptiDin PH-111M предназначено для отключения бытовой и промышленной однофазной нагрузки 220/230 В, 50 Гц при недопустимых колебаниях напряжения в сети с последующим автоматическим включением после восстановления параметров сети.

В зависимости от потребляемой мощности, нагрузка может подключаться непосредственно к выводам реле, либо через контактор/магнитный пускатель.

Реле может работать в четырех независимых режимах, как:

- ▣ реле напряжения;
- ▣ реле минимального напряжения;
- ▣ реле максимального напряжения;
- ▣ реле времени с задержкой на включение.

На лицевую панель устройства выведен индикатор состояния нагрузки (включена/отключена) и трехразрядный семисегментный индикатор, который, в зависимости от состояния устройства, индицирует:

- ▣ текущее действующее значение напряжения;
- ▣ точное значение устанавливаемого параметра;
- ▣ время, оставшееся до момента повторного включения нагрузки;
- ▣ аварийное отключение нагрузки (мигание текущего значения напряжения).

Ручки потенциометров, расположенных на лицевой панели, позволяют пользователю установить:

- ▣ порог срабатывания по максимально допустимому значению напряжения;
- ▣ порог срабатывания по минимально допустимому значению напряжения;
- ▣ задержку времени включения нагрузки после восстановления параметров сети.

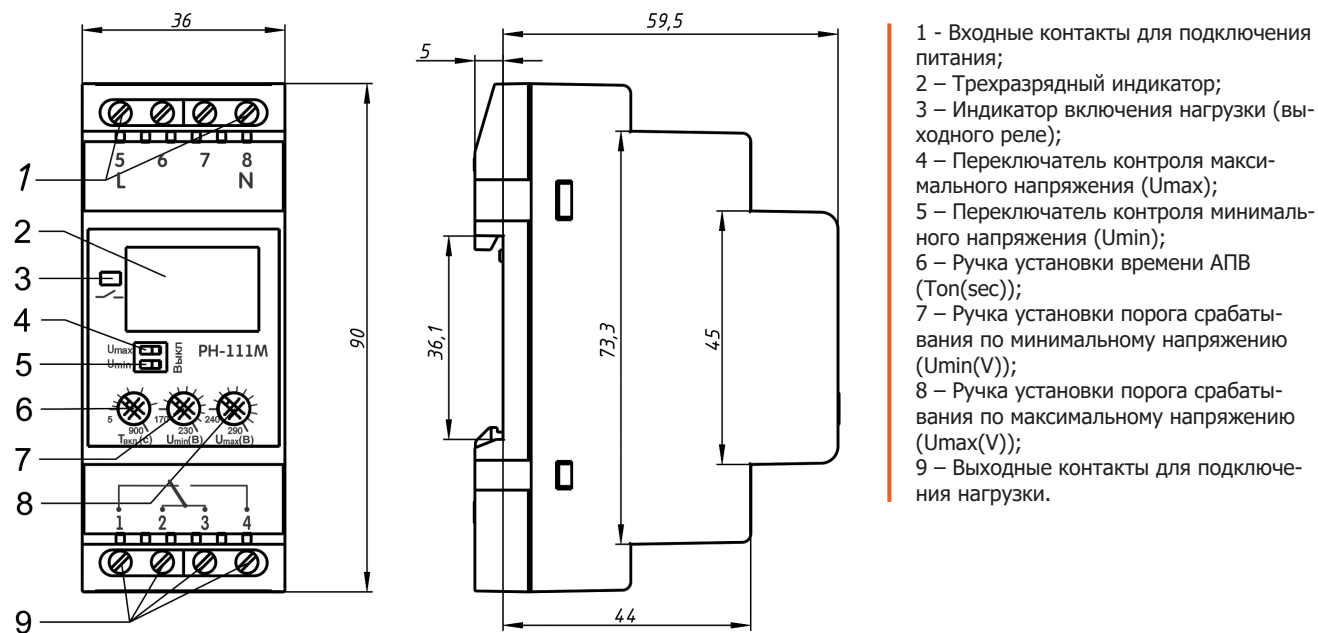
Технические характеристики

Номинальное напряжение U_n , В		220/230
Частота сети, Гц		47-65
Диапазон регулирования:	- срабатывания по U_{min} , В - срабатывания по U_{max} , В - время автоматического повторного включения, с.	170-230 240-290 5-900
Фиксированное время срабатывания по U_{max} , с		1
Фиксированная задержка отключения по U_{min} , с		12
Фиксированное время срабатывания при снижении напряжения более 60 В от установки по U_{min} , с		0,2
Фиксированное время срабатывания при повышении напряжения более 30 В от установки по U_{max} , с		0,12
Максимальный коммутируемый ток (активной нагрузки), А, не менее		16
Точность определения порога срабатывания по напряжению, В		3
Минимальное напряжение, при котором сохраняется работоспособность, В		100
Максимальное напряжение, при котором сохраняется работоспособность, В		420
Гистерезис (коэффициент возврата по напряжению), В, не менее		4-5
Диапазон рабочих температур, °С		от -35 до +55
Диапазон температур хранения, °С		от -45 до +70
Суммарный ток потребления от сети, мА		до 15
Коммутационный ресурс выходных контактов:	- под нагрузкой 16 А, раз, не менее - под нагрузкой 5 А, раз, не менее	100 тыс. 1 млн.
Габаритные размеры, (два модуля типа S), мм		36x90x64,5
Масса, кг, не более		0,1
Климатическое исполнение		УХЛ 3.1

Характеристика выходных контактов 1-3 (4)-6

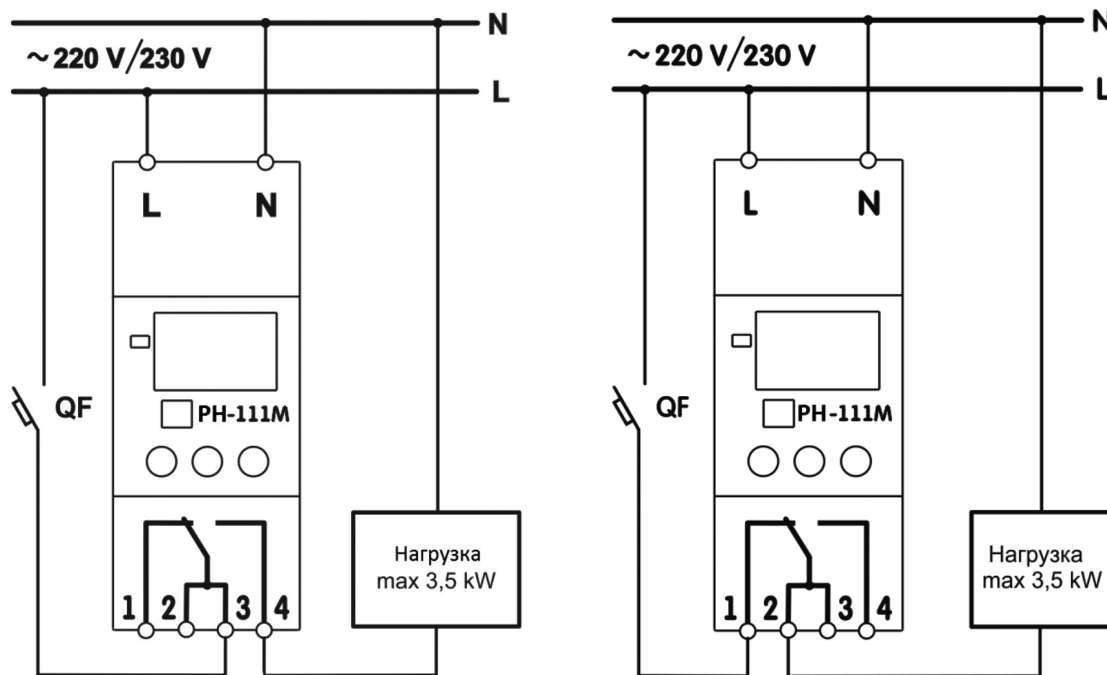
Cos φ	Макс. ток при U~250 В, А	Макс. мощность при замкнут. контакт., ВА	Макс. коммутируемая мощность, ВА	Макс. длит. доп. напряжение перем/пост, В	Макс. ток при Uпост = 30 В, А
0,4	5	5000	4000	380/150	5
1	16	5000	4000	380/150	5

Габаритные размеры (мм)



- 1 - Входные контакты для подключения питания;
- 2 - Трехразрядный индикатор;
- 3 - Индикатор включения нагрузки (выходного реле);
- 4 - Переключатель контроля максимального напряжения (U_{max});
- 5 - Переключатель контроля минимального напряжения (U_{min});
- 6 - Ручка установки времени АПВ (T_{on}(sec));
- 7 - Ручка установки порога срабатывания по минимальному напряжению (U_{min}(V));
- 8 - Ручка установки порога срабатывания по максимальному напряжению (U_{max}(V));
- 9 - Выходные контакты для подключения нагрузки.

Схема подключения реле



Реле напряжения OptiDin PH-113



Реле напряжения OptiDin PH-113 предназначено для отключения бытовой и промышленной однофазной нагрузки 220 В, 50 Гц при недопустимых колебаниях напряжения в сети с последующим автоматическим включением после восстановления параметров сети.

Нагрузка подключается к сети либо непосредственно через контакты реле, либо через магнитный пускатель. В зависимости от потребляемой мощности, нагрузка может подключаться либо непосредственно к выводам реле, либо через контактор/магнитный пускатель.

Реле может работать в четырех независимых режимах, как:

- ▣ реле напряжения;
- ▣ реле минимального напряжения;
- ▣ реле максимального напряжения;
- ▣ реле времени с задержкой на включение.

На лицевую панель устройства выведен индикатор состояния нагрузки (включена/отключена) и трехразрядный семисегментный индикатор, который, в зависимости от состояния устройства, индицирует:

- ▣ текущее действующее значение напряжения;
- ▣ точное значение устанавливаемого параметра;
- ▣ время, оставшееся до момента повторного включения нагрузки;
- ▣ аварийное отключение нагрузки (мигание текущего значения напряжения).

Ручки потенциометров, расположенных на лицевой панели, позволяют пользователю установить:

- ▣ порог срабатывания по максимально допустимому значению напряжения;
- ▣ порог срабатывания по минимально допустимому значению напряжения;
- ▣ задержку времени включения нагрузки после восстановления параметров сети.

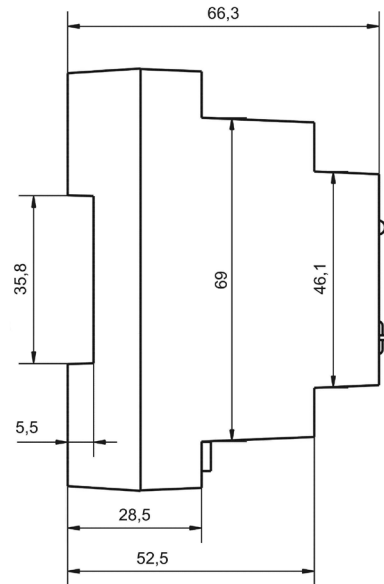
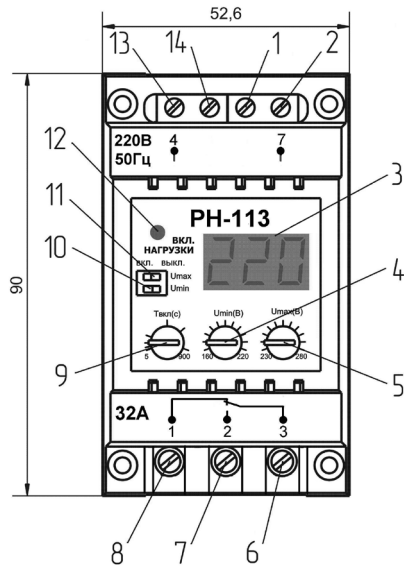
Технические характеристики

Номинальное напряжение U_n , В		230
Частота сети, Гц		48-52
Диапазон регулирования:	- срабатывания по U_{min} , В - срабатывания по U_{max} , В - время автоматического повторного включения, с	160-220 230-280 5-900
Фиксированное время срабатывания по U_{max} , с		1
Фиксированная задержка отключения по U_{min} , с		12
Фиксированное время срабатывания при снижении напряжения более 60 В от установки по U_{min} , с		0,2
Фиксированное время срабатывания при повышении напряжения более 30 В от установки по U_{max} , с		0,12
Максимальный коммутируемый ток (активной нагрузки), А, не менее		32
Точность определения порога срабатывания по напряжению, В		3
Минимальное напряжение, при котором сохраняется работоспособность, В		100
Максимальное напряжение, при котором сохраняется работоспособность, В		420
Гистерезис (коэффициент возврата по напряжению), В, не менее		4-5
Диапазон рабочих температур, °С		от -35 до +55
Диапазон температур хранения, °С		от -45 до +70
Суммарный ток потребления от сети, мА		до 15
Коммутационный ресурс выходных контактов:	- под нагрузкой 16 А, раз, не менее - под нагрузкой 5 А, раз, не менее	100 тыс. 1 млн.
Габаритные размеры, (два модуля типа S), мм		52,6x90x66,3
Масса, кг, не более		0,150
Климатическое исполнение		УХЛ 3.1

Характеристика выходных контактов 1-3 (4)-6

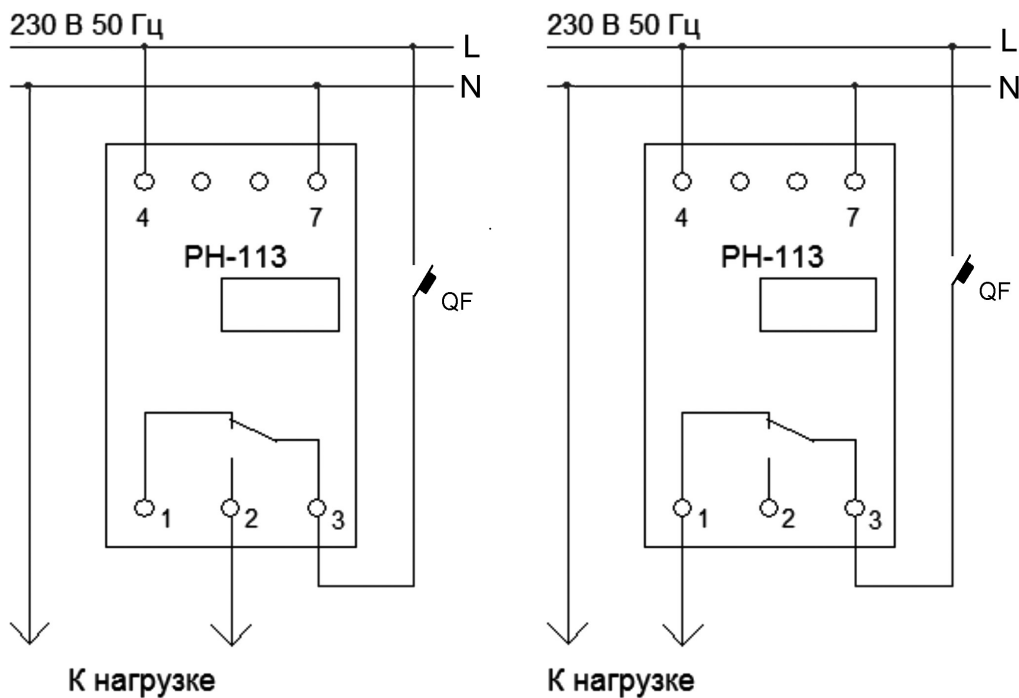
Cos φ	Макс. ток при U~250 В, А	Макс. коммутируемая мощность, ВА	Макс. длит. доп. напряжение перем/пост, В	Макс. ток при Uпост = 30 В, А
1	32	7200	250/110	30

Габаритные размеры (мм)



- 1, 14 – незадействованные контакты;
- 2, 13 – входные контакты для подключения питания изделия;
- 3 – трехразрядный семисегментный индикатор (далее индикатор);
- 4 – ручка установки порога срабатывания изделия по минимальному напряжению (U_{min} (В));
- 5 – ручка установки порога срабатывания изделия по максимальному напряжению (U_{max}(В));
- 6 – 8 – выходные контакты для подключения нагрузки;
- 9 – ручка установки времени АПВ (Т_{вкл}(с));
- 10 – переключатель контроля минимального напряжения (U_{min});
- 11 – переключатель контроля максимального напряжения (U_{max});
- 12 – светодиод включения нагрузки (ВКЛ. НАГРУЗКИ).

Схема подключения реле



Реле напряжения OptiDin PH-116

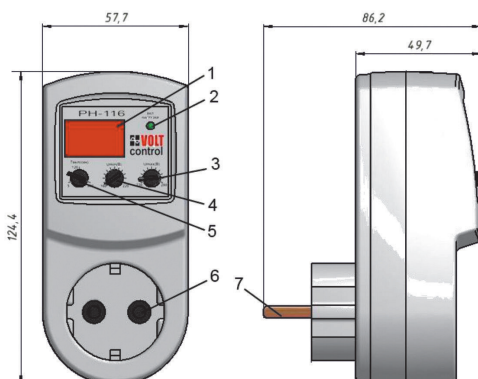


Реле напряжения OptiDin PH-116 предназначено для отключения бытовой и промышленной однофазной нагрузки 220 В, 50 Гц мощностью до 3,5 кВт (до 16 А) при недопустимых колебаниях напряжения в сети с автоматическим повторным включением (в дальнейшем АПВ) после восстановления параметров сети. OptiDin PH-116 индицирует действующее значение входного напряжения, состояние аварии и состояние выходного реле.

Технические характеристики

Номинальное напряжение частоты 50 Гц U_n , В	220
Частота сети, Гц	47-65
Диапазон регулирования:	- срабатывания по U_{min} , В - срабатывания по U_{max} , В - время автоматического повторного включения, с
Фиксированное время срабатывания по U_{max} , с	1
Фиксированная задержка отключения по U_{min} , с	7
Фиксированное время при снижении напряжения ниже 145 В, с, не более	0,12
Фиксированное время срабатывания при повышении напряжения более 30 В от установки по U_{max} или при напряжении более 285 В, с, не более	0,12
Фиксированное время срабатывания при импульсном повышении напряжения более 290 В при длительности импульса более 1,5 мс, с, не более	0,02
Максимальный коммутируемый ток (активной нагрузки), А, не менее	16
Точность определения порога срабатывания по U, В	до 3
Максимальное напряжение, при котором сохраняется работоспособность, В	400
Диапазон рабочих температур, °С	от -20 до +45
Диапазон температур хранения, °С	от -45 до +65
Потребляемая мощность при номинальном напряжении, не более, Вт	5
Коммутационный ресурс выходных контактов:	- под нагрузкой 16 А, раз, не менее - под нагрузкой 5 А, раз, не менее
Габаритные размеры, (два модуля типа S), мм	57,7x124,4x86,2
Масса, кг, не более	0,160
Климатическое исполнение	УХЛ 3.1
Минимальное напряжение, при котором сохраняется работоспособность (действующее значение), В	120

Габаритные размеры (мм)



- 1 - Трехзарядный семисегментный индикатор
- 2 - Индикатор включения нагрузки
- 3 - Регулировка максимального напряжения
- 4 - Регулировка минимального напряжения
- 5 - Регулировка времени АПВ
- 6 - Выходные контакты
- 7 - Входные контакты

Реле напряжения OptiDin PH-117

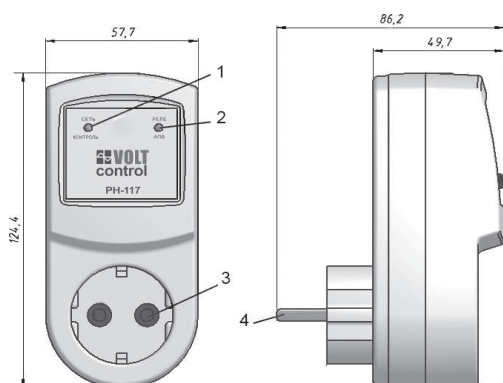


Реле напряжения OptiDin PH-117 предназначено для отключения бытовой и промышленной однофазной нагрузки 220 В, 50 Гц мощностью до 3,5 кВт (до 16 А) при недопустимых колебаниях напряжения в сети с автоматическим повторным включением (в дальнейшем АПВ) после восстановления параметров сети. OptiDin PH-117 индицирует соответствие напряжения электрической сети действующим стандартам, состояние аварии и состояние выходного реле.

Технические характеристики

Номинальное напряжение U_n , В	220
Частота сети, Гц	47-65
Время срабатывания защиты при напряжении выше 260 В, с	1
Время срабатывания защиты при напряжении выше 285 В, с	0,03
Фиксированное время срабатывания при импульсном повышении напряжения более 295 В при длительности импульса более 1,5 мс, с	0,015
Время срабатывания защиты при напряжении ниже 165 В, с	7
Время срабатывания защиты при напряжении ниже 145 В, с	0,12
Максимальный коммутируемый ток (активной нагрузки), А	16
Точность определения порога срабатывания по U, В	до 3
Максимальное напряжение, при котором сохраняется работоспособность, В	420
Гистерезис (коэффициент возврата по напряжению), В, не менее	4
Время автоматического повторного включения (АПВ), с	5
Диапазон рабочих температур, °С	от -25 до +45
Температура хранения, °С	от -45 до +60
Суммарный ток потребления от сети, мА	до 15
Коммутационный ресурс выходных контактов:	- под нагрузкой 16 А, раз, не менее - под нагрузкой 5 А, раз, не менее
	100 тыс. 1 млн.
Габаритные размеры, мм, не более	57,7x124,4x86,2
Масса, кг, не более	0,16
Климатическое исполнение	УХЛ 3.1

Габаритные размеры (мм)



1 – Индикатор СЕТЬ/КОНТРОЛЬ

- горит непрерывно, если напряжение сети находится в пределах 165-260 В;
- мигает с высокой частотой, если напряжение сети больше 260 В;
- мигает с низкой частотой, если напряжение сети меньше 165 В.

2 – Индикатор НАГРУЗКА/АПВ

- горит, если реле нагрузки включено;
- мигает, если реле нагрузки выключено, напряжение сети в норме, идет отсчет времени АПВ ;
- не горит, если реле нагрузки выключено и напряжение сети меньше или больше нормального.

3 – Выходные контакты

4 – Входные контакты

Трехфазные реле контроля напряжения и фаз

Трехфазные реле контроля напряжения и фаз производства КЭАЗ используются для защиты трехфазных потребителей от недопустимых колебаний напряжения в сети, обрыве и перекосе фаз, слипанию и нарушении чередования фаз. Устройства могут применяться как самостоятельные коммутационные аппараты, так и для управления другими аппаратами, например контакторами модульными OptiDin МК63. Во всех реле напряжения коэффициент возврата (гистерезис) около 5В. Диапазон работоспособности 30-150% от номинального напряжения. При глубоких посадках, а так же при резком повышении напряжения автоматически вводится ускоренное срабатывание реле.

Реле контроля напряжения обеспечивают автоматическое включение нагрузки после восстановления параметров напряжения с определенной выдержкой времени. Имеют малый вес и небольшие размеры. Трехфазные реле контроля напряжения и фаз имеют специальную задержку при просадках напряжения, работают по действующему или среднему значению. Это позволяет им работать в проблемных сетях, в том числе при коммутационных и импульсных возмущениях.

Реле применяются для защиты оборудования, имеющего электродвигательную нагрузку, а также используются в схемах АВР, где необходимо осуществлять постоянный контроль наличия, качества и полнофазности сетевого напряжения.

Реле напряжения и контроля фаз OptiDin РНПП-301



Реле напряжения OptiDin РНПП-301 предназначено для защиты трехфазных потребителей от основных видов аварии в электрической сети, таких как:

- ▣ выход действующего значения напряжения за пределы допустимых порогов;
- ▣ нарушение чередования и слипание фаз;
- ▣ нарушение полнофазности и симметричности сетевого напряжения.

Устройство контролирует основные параметры электрической сети и при их отклонении отключает нагрузку.

Реле позволяет осуществлять контроль исправности магнитного пускателя/контактора.

Светодиоды на лицевой панели реле индицируют:

- ▣ наличие напряжения в сети;
- ▣ состояние нагрузки (включена или отключена);
- ▣ вид возникшей аварии.

Шесть регулировочных потенциометров, вынесенных на лицевую панель, позволяют пользователю установить:

- ▣ порог срабатывания по максимально допустимому значению напряжения;
- ▣ порог срабатывания по минимально допустимому значению напряжения;
- ▣ порог допустимого значения перекоса фаз;
- ▣ время срабатывания отключения нагрузки при аварийном снижении напряжения;
- ▣ время срабатывания отключения нагрузки при прочих видах аварии сети;
- ▣ задержку времени включения нагрузки после восстановления параметров сети;

Устройство может работать в режиме контроля фазного или линейного напряжения (по выбору пользователя).

Технические характеристики

Номинальное напряжение U_n , В	220/380
Частота сети, Гц	45-55
Диапазон регулирования по U_{min} в % U_n , с	5-25
Диапазон регулирования по U_{max} в % U_n , с	5-25
Диапазон регулирования по перекосу фаз, %	5-20
Диапазон регулирования по T_{min} , с	0-20
Диапазон регулирования по T_{sr} , с	0-10
Диапазон регулирования по $T_{вкл}$, с	0-600
Минимальное время срабатывания при достижении пороговых значений, с	0,1
Время готовности при подаче напряжения на реле, не более, с	0,2
Гистерезис (коэффициент возврата по напряжению), не менее, В	5-6
Точность определения порога срабатывания по напряжению, не более, В	до 3
Точность определения перекоса фаз, не более, %	1,5
Напряжение, при котором сохраняется работоспособность, % от ном.	50-110
Потребляемая мощность (под нагрузкой), не более, ВА	3,0
Максимальный коммутирующий ток выходных контактов, А	5
Диапазон рабочих температур, °С	от -35 до +55
Диапазон температур хранения, °С	от -45 до +60

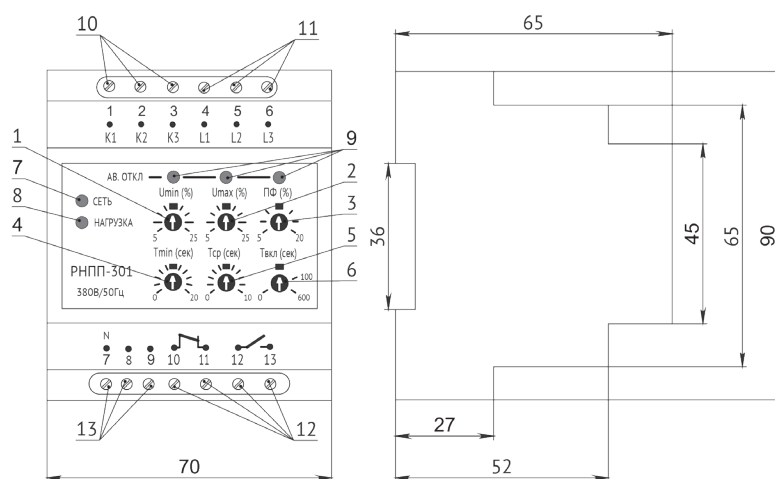
Суммарный ток потребления от сети, мА	до 15
Коммутационный ресурс выходных контактов:	- под нагрузкой 16 А, раз, не менее - под нагрузкой 5 А, раз, не менее
Степень защиты:	- прибора - клеммника
Габаритные размеры, мм	70x90x65
Масса, не более, кг	0,2
Климатическое исполнение	УХЛ3.1
Монтаж	на стандартную DIN-рейку 35 мм
Положение в пространстве	произвольное

Характеристика выходных контактов 1-3 (4)-6

Cos φ	Макс. ток при U~250 В, А	Макс. коммутируемая мощность, ВА	Макс. длит. доп. напряжение перем/пост, ВА	Макс. ток при Uпост = 30 В, А
0,4	3	1200	460	3
1	5	1200	460	3

С возможностью выбора контроля по фазному или линейному напряжению.
С дополнительным контролем переключения силовых контактов магнитного пускателя.

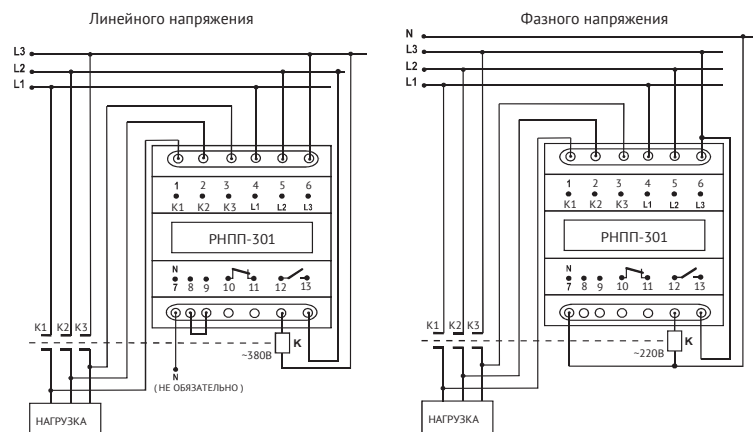
Габаритные размеры (мм)



- 1 - Ручка регулировки срабатывания по Umin
- 2 - Ручка регулировки срабатывания по Umax
- 3 - Ручка регулировки величины перекоса фаз
- 4 - Ручка регулировки времени Tmin
- 5 - Ручка регулировки времени Tsp
- 6 - Ручка регулировки времени автоматического повторного включения Tвкл
- 7 - Зеленый светодиод наличия напряжения в сети
- 8 - Зеленый светодиод включения нагрузки
- 9 - Красные светодиоды аварии сетевых напряжений/контроля силовых контактов МП
- 10 - Клеммы контроля силовых контактов МП
- 11 - Входные контакты
- 12 - Выходные контакты
- 13 - Клеммы выбора режима: контроль линейного/фазного напряжения

Схема подключения реле

Реле подключается параллельно нагрузке согласно приведенной ниже схеме. Схема подключения OptiDin РНПП-301 с выбором контроля:



Реле напряжения и контроля фаз OptiDin РНПП-302



Реле напряжения OptiDin РНПП-302 предназначено для защиты трехфазных потребителей от основных видов аварии в электрической сети, таких как:

- ▣ выход действующего значения напряжения за пределы допустимых порогов;
- ▣ нарушение чередования и слипание фаз;
- ▣ нарушение полнофазности и симметричности сетевого напряжения;
- ▣ устройство контролирует основные параметры электрической сети и при их отклонении отключает нагрузку.

Наличие трехразрядного семисегментного индикатора на лицевой панели устройства позволяет:

- ▣ постоянно индицировать текущее значение напряжения в сети;
- ▣ индицировать вид возникшей аварии;
- ▣ просматривать (визуализировать) установку режимов и параметров.

С помощью меню пользователь имеет возможность установить:

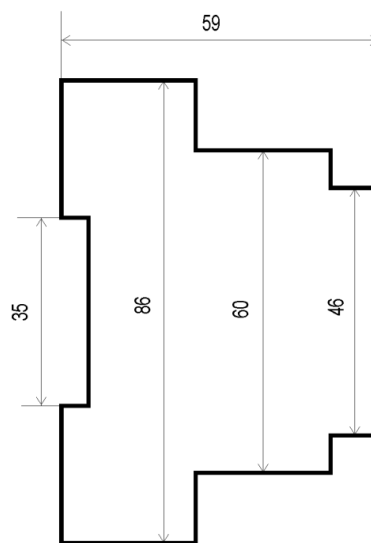
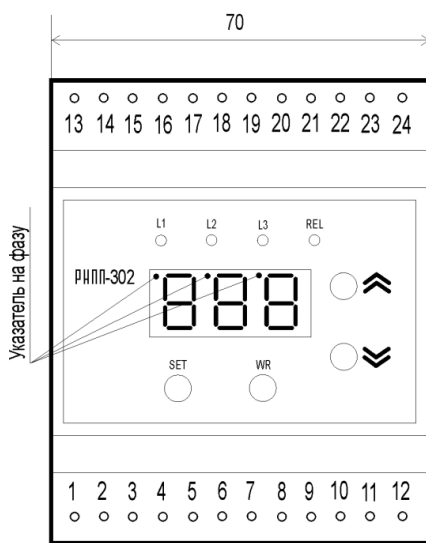
- ▣ режим индикации значений напряжения по фазам;
- ▣ режим реагирования реле на цифровой сигнал дистанционного выключения;
- ▣ тип реле;
- ▣ способ задания отклонения напряжения;
- ▣ включение/отключение контроля перекоса фаз;
- ▣ включение/отключение контроля порядка чередования фаз;
- ▣ режим контроля напряжения на клеммах пускателя;
- ▣ вид измеряемого напряжения;
- ▣ порог срабатывания по максимально допустимому значению напряжения;
- ▣ порог срабатывания по минимально допустимому значению напряжения;
- ▣ порог допустимого значения перекоса фаз;
- ▣ время повторного включения;
- ▣ время задержки отключения по минимальному напряжению;
- ▣ время задержки отключения по максимальному напряжению;
- ▣ время задержки срабатывания по перекосу фаз;
- ▣ время задержки срабатывания по обрыву фаз;
- ▣ время задержки срабатывания по сигналу аварии на цифровом входе.

Устройство имеет дополнительное реле сигнализации с выведенными нормально разомкнутыми контактами.

Технические характеристики

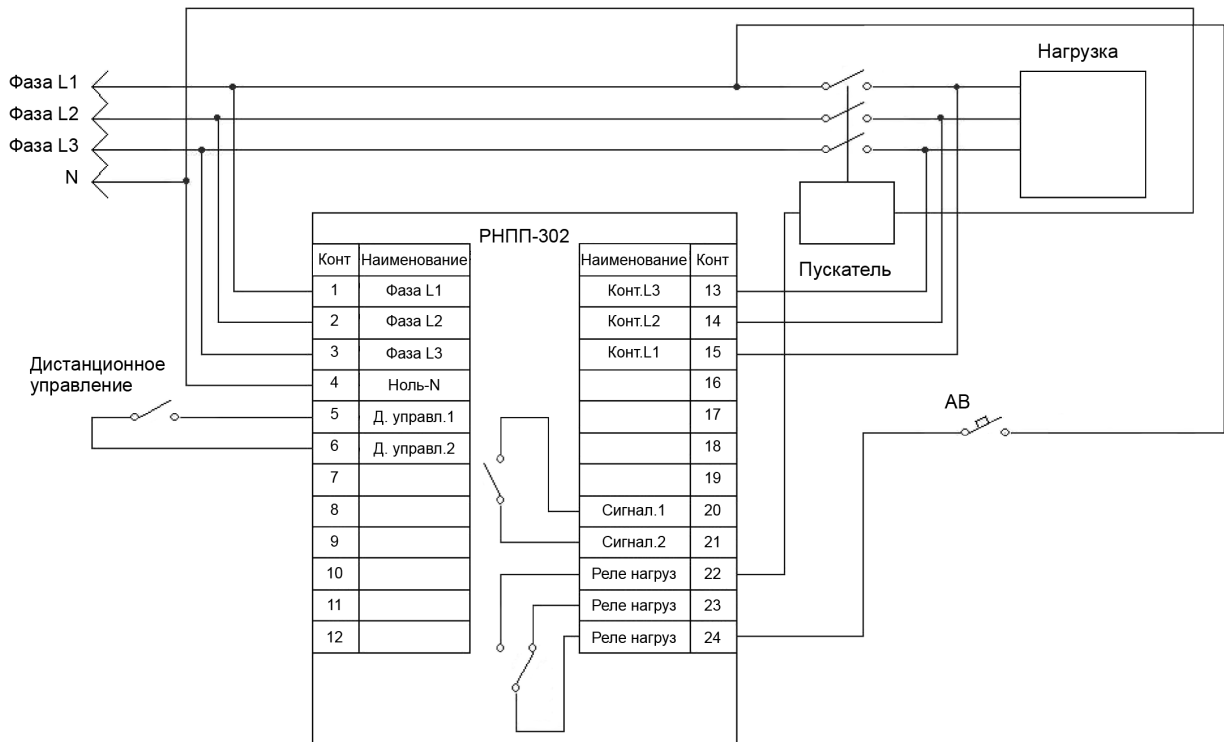
Цифровой вход дистанционного включения/выключения реле	
Перекидной релейный выход для управления пускателем нагрузки	8 А, 250 В при $\cos \varphi = 1$
Нормально разомкнутый контакт реле сигнализации	8 А, 250 В при $\cos \varphi = 1$
Точность определения порогов срабатывания по напряжению	не более 3 В
Номинальное фазное/линейное напряжение	220/380 (230/400 или 240/415) В
Потребляемая мощность (под нагрузкой), не более, Вт	5
Частота сети, Гц	45-55
Степень защиты:	
- прибора	IP40
- клеммника	IP20
Климатическое исполнение	УХЛ3.1
Диапазон рабочих температур, °С	от -35 до +55
Диапазон температур хранения, °С	от -45 до +60
Масса, не более, кг	0,3
Монтаж	на стандартную DIN-рейку 35 мм
Положение в пространстве	произвольное
Габаритные размеры, мм	70x86x59

Габаритные размеры (мм)



- Красный светодиод L1 – горит при аварии по фазе L1;
- Красный светодиод L2 – горит при аварии по фазе L2;
- Красный светодиод L3 – горит при аварии по фазе L3;
- Зеленый светодиод;
- REL – горит, когда включено выходное реле;
- Кнопка SET – вход в режим изменения параметров;
- Кнопка WR – запись параметра;
- Кнопки ▲▼ – изменение параметра.

Схема подключения OptiDin РНПП-302 к трехфазной сети с глухозаземленной нейтралью



Примечание. При подключении реле в сети с изолированной нейтралью ноль-N (клемма 4) можно не подключать.
 АВ - автоматический выключатель на ток 10 А.

Реле напряжения и контроля фаз OptiDin РНПП-311М



Реле напряжения OptiDin РНПП-311М предназначено для защиты трехфазных потребителей от основных видов аварии в электрической сети, таких как:

- ▣ выход действующего значения напряжения за пределы допустимых порогов;
- ▣ нарушение чередования и слипание фаз;
- ▣ нарушение полнофазности и симметричности сетевого напряжения;

Устройство контролирует основные параметры электрической сети и при их отклонении отключает нагрузку.

Светодиоды на лицевой панели реле индицируют:

- ▣ наличие напряжения в сети;
- ▣ состояние нагрузки (включена или отключена);
- ▣ вид возникшей аварии.

Регулировочные потенциометры позволяют пользователю установить: порог минимально/максимально допустимого значения напряжения (в процентах от номинального напряжения); задержку времени включения нагрузки после восстановления параметров сети; время срабатывания отключения нагрузки при всех видах аварий сетевого напряжения.

С помощью переключателей на лицевой панели устройства пользователь может выбрать тип контролируемой сети 380/400 В, а также включить или отключить контроль следующих параметров сети:

- ▣ чередование и слипание фаз;
- ▣ полнофазность и симметричность сетевого напряжения;
- ▣ понижение напряжения;
- ▣ повышение напряжения.

Соответствующие комбинации положения переключателей позволяют OptiDin РНПП-311М работать в различных режимах, таких как:

- ▣ режим полного контроля напряжения сети;
- ▣ режим контроля минимального/максимального напряжения;
- ▣ режим контроля минимального напряжения;
- ▣ режим контроля максимального напряжения;
- ▣ режим контроля наличия фаз;
- ▣ режим контроля неправильного чередования и наличия слипания фаз;
- ▣ режим контроля перекоса фаз и в других режимах.

Контроль наличия фаз сохраняется при любом положении переключателей, в том числе когда они находятся в положении ВЫКЛ.

Технические характеристики

Номинальное линейное/фазное напряжение, В	380/220, 400/230
Частота сети, Гц	45-65
Диапазон регулирования порога U_{max}/U_{min} , в % от $U_{ном}$	± (5-50)
Диапазон регулирования по $T_{ср}$, с	0-10
Диапазон регулирования по $T_{вкл}$, с	0-600
Фиксированная задержка срабатывания по U_{min} , с	12*
Время срабатывания при обрыве одной из фаз, не более, с	0,2
Время готовности при подаче напряжения на реле, не более, с	0,2**
Величина перекоса фаз, В	30
Гистерезис по напряжению, В	5-6
Гистерезис по перекосу фаз, В	5-6
Точность определения порога срабатывания по напряжению, не более, В	3
Точность определения перекоса фаз, не более, %	2
Напряжение, при котором сохраняется работоспособность, В:	
- по одной фазе	140-450
- по трем фазам	95-450
Потребляемая мощность (под нагрузкой), не более, ВА	1,2
Максимальный коммутирующий ток выходных контактов, А	5
Коммутационный ресурс выходных контактов:	
- под нагрузкой 5А, не менее, раз	100 тыс.
- под нагрузкой 1А, не менее, раз	1 млн.
Степень защиты:	
- прибора	IP40
- клеммника	IP20
Климатическое исполнение	УХЛ3.1
Диапазон рабочих температур, °С	от -35 до +55

Диапазон температур хранения, °С	от -45 до +60
Масса, не более, кг	0,2
Габаритные размеры, мм	36x90,2x64,5
Монтаж	на стандартную DIN-рейку 35 мм
Положение в пространстве	произвольное

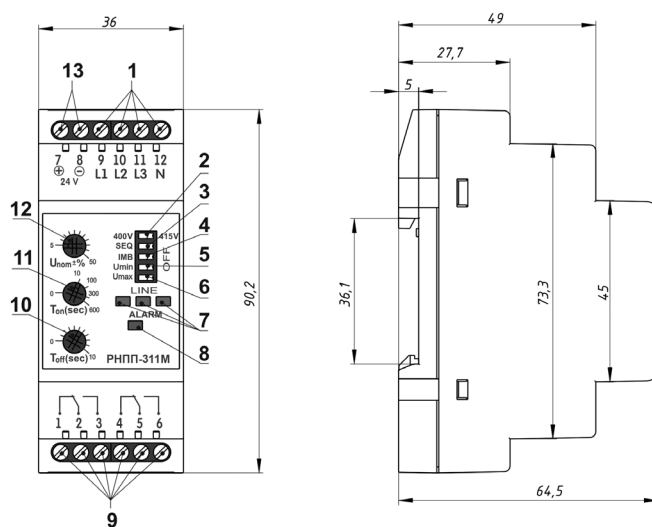
* Если авария произошла по U_{min} , фиксированное время срабатывания реле составит 12 с, при условии:

- переключатели U_{max} и U_{min} находятся в левом положении, а переключатели ЧФ и ПФ – в правом;
- переключатели 5-8 находятся в левом положении.

При любой другой комбинации переключателей реле сработает за время $T_{ср}$, заданное пользователем. Если в течение этого времени (12 с) произойдет другая авария, например, по U_{max} , реле сработает по наименьшему из периодов: через время $T_{ср}$, заданное пользователем, либо через оставшееся от 12 с время.

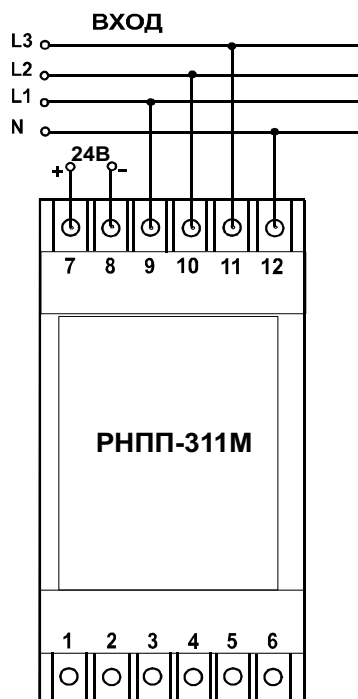
** При работе в режиме реле максимального напряжения – 0,3 с.

Габаритные размеры (мм)



- 1 - Регулировка порога срабатывания по U_{max}/U_{min}
- 2 - Регулировка времени повторного включения Твкл
- 3 - Регулировка времени срабатывания $T_{ср}$
- 4 - Переключатель: тип используемой сети 380 В/400 В
- 5 - Переключатель: срабатывание по чередованию фаз ЧФ
- 6 - Переключатель: срабатывание по перекосу фаз ПФ
- 7 - Переключатель: срабатывание по U_{min}
- 8 - Переключатель: срабатывание по U_{max}
- 9 - Зеленые светодиоды наличия напряжения на каждой из фаз
- 10 - Красный светодиод «Ав. откл» аварии и выключенного реле
- 11 - Входные контакты 380 В/400 В
- 12 - Входные контакты 24 В
- 13 - Выходные контакты

Схема подключения реле OptiDin РНПП-311М



ВХОД +24 В	7
ВХОД -24 В	8
ВХОД L1	9
ВХОД L2	10
ВХОД L3	11
ВХОД N	12
ВЫХОД 1	1
	2
	3
ВЫХОД 2	4
	5
	6

Реле выбора фаз OptiDin ПЭФ-301



Универсальный автоматический электронный переключатель фаз OptiDin ПЭФ-301 предназначен для питания промышленной и бытовой однофазной нагрузки 220 В/50 Гц от трехфазной четырехпроводной сети 3x380+N с целью обеспечения бесперебойного питания особо ответственных однофазных потребителей и защиты их от недопустимых колебаний напряжения в сети.

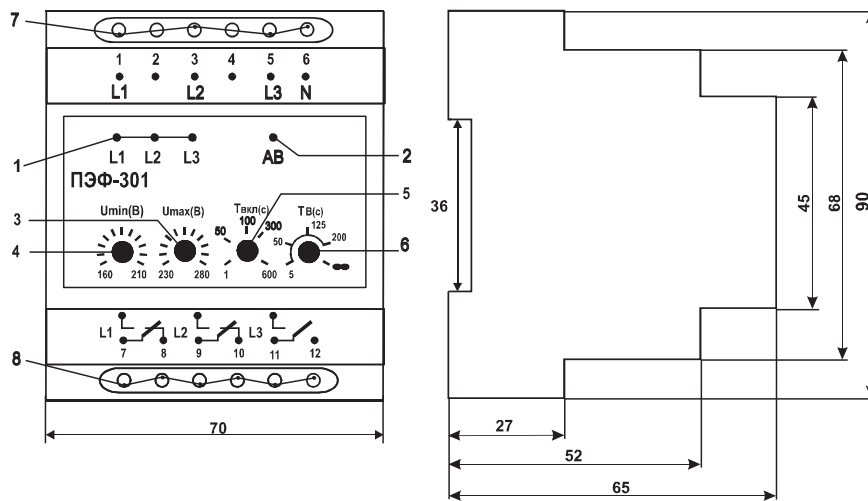
В зависимости от наличия и качества напряжения на фазах OptiDin ПЭФ-301 автоматически производит выбор наиболее благоприятной фазы и запитывает от нее однофазную нагрузку любой мощности:

- ▣ при мощности до 3,5 кВт (16 А) нагрузка питается непосредственно от OptiDin ПЭФ-301;
- ▣ при мощности, превышающей 3,5 кВт (16 А), переключатель фаз OptiDin ПЭФ-301 управляет катушками магнитных пускателей (МП) соответствующей мощности.

Технические характеристики

Номинальное фазное напряжение	220
Частота сети, Гц	45–65
Диапазон регулирования по U_{\min} , В	160–210
Диапазон регулирования по U_{\max} , В	230–280
Наличие возврата на приоритетную фазу в диапазоне $T_{\text{в}}$ (5–200), с	есть
Наличие возврата на приоритетную фазу в диапазоне $T_{\text{в}}$ (200–∞), с	нет
Диапазон регулирования времени повторного включения, Твкл, с	1–600
Фиксированная задержка переключения (отключения) по U_{\min} , с	12
Время переключения на резервные фазы, не более, с	0,2
Гистерезис (коэффициент возврата по напряжению), не менее, В	5–7
Точность определения порога срабатывания, В	±3
Максимальный коммутирующий ток (активный) выходных контактов, не менее, А	16
Фазное напряжение, при котором сохраняется работоспособность прибора, В	400
Кратковременно допустимое макс. фазное напряжение, при котором сохраняется работоспособность, В	450
Потребляемая мощность (под нагрузкой), не более, ВА	1,0
Коммутационный ресурс выходных контактов:	
- под нагрузкой 16 А, не менее, раз	100 тыс.
- под нагрузкой 5 А, не менее, раз	1 млн.
Климатическое исполнение	УХЛ3.1
Степень защиты:	
- прибора	IP40
- клеммника	IP20
Габаритные размеры, мм	70x90x65
Масса, не более, кг	0,2
Диапазон температур эксплуатации, °С	от -35 до +55
Монтаж	на стандартную DIN-рейку 35 мм
Положение в пространстве	произвольное

Габаритные размеры (мм)



- 1 - Светодиоды индикации фаз
- 2 - Светодиод аварии
- 3 - Ручка регулировки порога срабатывания по максимальному напряжению
- 4 - Ручка регулировки по минимальному напряжению
- 5 - Ручка регулировки времени автоматического повторного включения Твкл
- 6 - Ручка регулировки времени возврата на приоритетную фазу Тв
- 7, 8 - Клеммы подключения

Схема подключения OptiDin ПЭФ-301 при величине нагрузки до 16 А

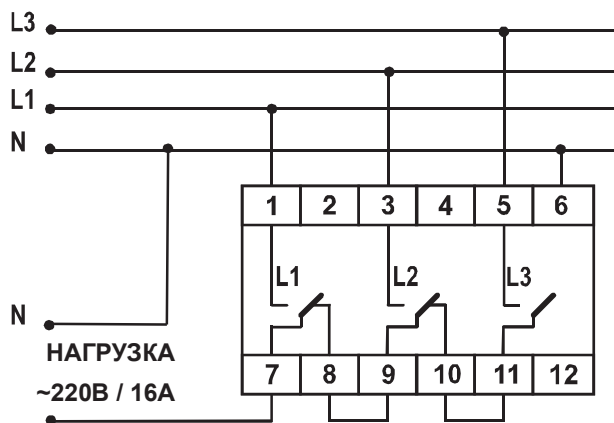
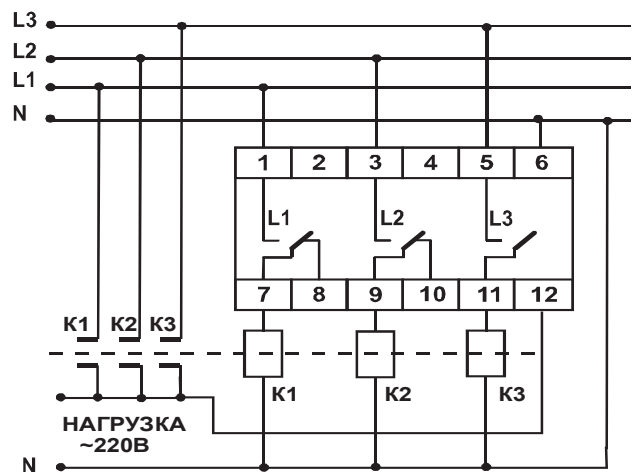


Схема подключения OptiDin ПЭФ-301 при величине нагрузки более 16 А с использованием магнитных пускателей или контакторов



В OptiDin ПЭФ-301 предусмотрена внутренняя блокировка от залипания контактов выходных встроенных реле, а также контроль состояния силовых контактов МП во внешней цепи (блокировка от их залипания, используется клемма 12).

Многофункциональные реле времени

Электронные двухканальные реле времени с задержкой на включение предназначены для коммутации электрических сетей переменного тока и постоянного тока с регулируемой задержкой по времени.

Реле времени OptiDin РЭВ-201М



Двухканальное реле времени с задержкой на включение OptiDin РЭВ-201М предназначено для коммутации электрических цепей переменного тока 230/240 В / 50 Гц и постоянного тока 24-100 В с регулируемой задержкой времени включения от 0 до 36000 с.

Реле содержит два канала и может работать по одному из четырех алгоритмов работы, задаваемых пользователем:

- ▣ реле с задержкой на включение;
- ▣ реле импульсное;
- ▣ реле периодическое (циклическое);
- ▣ реле управления.

Алгоритм задается положением переключателей А.

Соответствующая схема подключения устройства позволяет реализовать:

- ▣ независимую работу каналов (выдержка времени отсчитывается с момента подачи питания на конкретный канал);
- ▣ параллельную работу каналов (питание на оба канала подается одновременно).

Регулировка временных интервалов производится парой потенциометров и блоком переключателей пределов для каждого из каналов отдельно.

На лицевой панели для каждого канала установлен двухцветный светодиод со следующим алгоритмом:

- ▣ зеленое свечение - на канале присутствует напряжение;
- ▣ красное свечение - реле нагрузки включено.

Каждый канал на выходе имеет по одному размыкающему и одному замыкающему контакту.

Цепь питания реле гальванически развязана с выходными цепями.

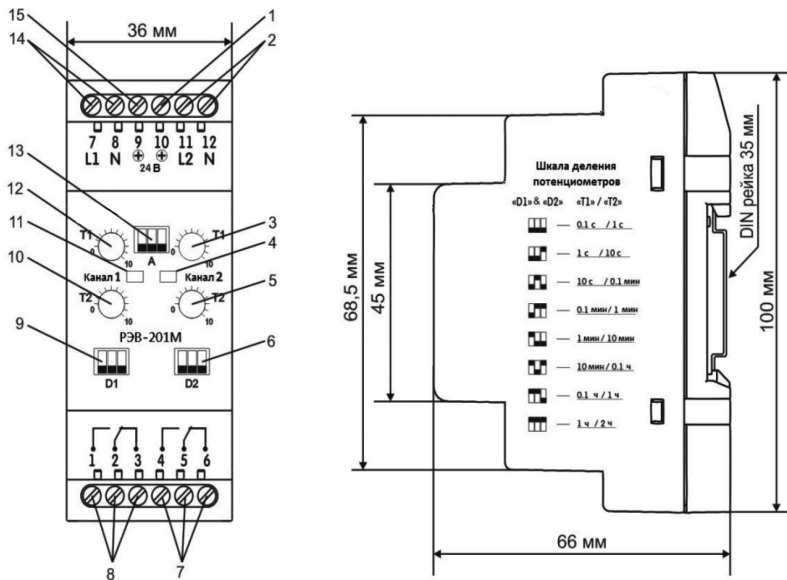
Технические характеристики

Номинальное напряжение питания, В: - переменное однофазное - постоянное	230/240 24 (±10%)
Напряжение, при котором сохраняется работоспособность, В	150-300
Частота питающей сети, Гц	50-60
Время готовности при подаче напряжения питания, не более, с	0,25
Точность удержания временной уставки, не менее, %	1,5
Точность выставления уставки (точность шкалы), не менее, %	3
Число алгоритмов работы	4
Диапазон регулирования, с	0-36000
Регулировка выдержки времени	плавная
Количество делений шкал потенциометров	10
Число и вид контактов на каждый канал (перекидные)	1
Климатическое исполнение	У3.1
Степень защиты: - прибора - клеммника	IP40 IP20
Коммутационный ресурс выходных контактов: - под нагрузкой 7 А, не менее, раз - под нагрузкой 1 А, не менее, раз	100 тыс. 1 млн.
Потребляемая мощность (под нагрузкой), не более, ВА	1,0
Масса, не более, кг	0,15
Габаритные размеры, мм	36x100x66
Диапазон рабочих температур, °С	от -30 до +55
Диапазон температур хранения, °С	от -45 до +70

Характеристика выходных контактов

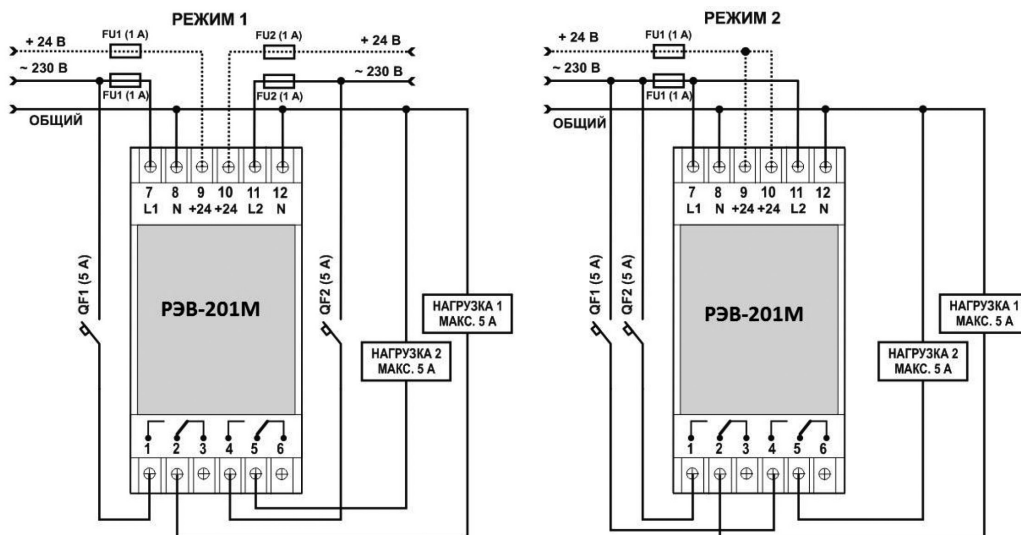
Cos φ	Макс. ток при U~250 В, А	Макс. коммутируемая мощность, ВА	Макс. длит. доп. напряжение перем/пост, В	Макс. ток при Uпост=30 В, А
1	5	1250	250	3

Габаритные размеры (мм)



- 1, 15 – входные контакты +24 В первого и второго каналов;
- 2, 14 – входные контакты ~230/240 В первого и второго каналов;
- 3, 5 – ручки установок порогов срабатывания по времени второго канала (T1, T2);
- 4, 11 – двухцветные индикаторы первого и второго каналов – горят зеленым, когда присутствует напряжение на каналах, горят красным, когда реле нагрузки включены (Channel 1, Channel 2);
- 6, 9 – переключатели диапазонов регулирования времени первого и второго каналов (D1, D2);
- 7, 8 – выходные контакты реле нагрузки первого и второго каналов;
- 10, 12 – ручки установок порогов срабатывания по времени первого канала (T1, T2);
- 13 – переключатель алгоритма работы изделия (А).

Подключение реле в зависимости от режима работы



Таймеры с реле контроля напряжения и освещенности

Программируемые таймеры с фотореле и контролем напряжения предназначены для включения/отключения нагрузки в предварительно установленные пользователем моменты времени с учетом сетевого напряжения и освещенности внешнего фотодатчика.

Реле универсальное OptiDin PH-16TM



Универсальное реле OptiDin PH-16TM совмещает в себе функции:

- ▣ реле напряжения;
- ▣ фотореле;
- ▣ реле реального времени.

Предназначено для:

- ▣ включения/отключения нагрузки согласно установленным пользователем времен включения/отключения;
- ▣ отключения нагрузки при недопустимых колебаниях напряжения в сети с последующим автоматическим включением после восстановления параметров сети;
- ▣ включения/отключения нагрузки согласно установленным пользователем уровням освещенности.

Светодиоды на лицевой панели устройства индицируют:

- ▣ наличие напряжения в сети;
- ▣ состояние нагрузки (включена/отключена);
- ▣ режим работы реле.

Фотодиод, контролирующий уровень освещенности, установлен на лицевой панели устройства. Также имеется возможность подключения внешнего фотодиода.

Реле обеспечивает работу в следующих режимах:

- ▣ недельный таймер;
- ▣ реле напряжения;
- ▣ фотореле;
- ▣ недельный таймер с контролем напряжения;
- ▣ фотореле с контролем напряжения.

Четырехразрядный семисегментный индикатор, в зависимости от выбранного режима, индицирует:

- ▣ текущее время;
- ▣ текущее значение напряжения в сети;
- ▣ уровень освещенности;
- ▣ поочередно текущее время и значение напряжения в сети;
- ▣ поочередно уровень освещенности и текущее значение напряжения в сети.

Выходные контакты реле OptiDin PH-16TM могут непосредственно коммутировать нагрузку мощностью до 3,5 кВт (16 А). При необходимости коммутировать большую мощность необходимо использовать магнитный пускатель.

Меню устройства позволяет:

- ▣ выбрать режим работы;
- ▣ выбрать и изменить набор параметров;
- ▣ очистить текущий набор параметров;
- ▣ просмотреть список событий;
- ▣ создать список событий;
- ▣ установить текущее время;
- ▣ установить время включения и отключения нагрузки;
- ▣ установить день недели;
- ▣ установить порог минимально допустимого значения напряжения;
- ▣ установить порог максимально допустимого значения напряжения;
- ▣ установить время срабатывания отключения нагрузки по верхнему порогу напряжения;
- ▣ установить время срабатывания отключения нагрузки по нижнему порогу напряжения;
- ▣ установить время срабатывания отключения нагрузки после восстановления параметров сети;
- ▣ установить порог освещенности.

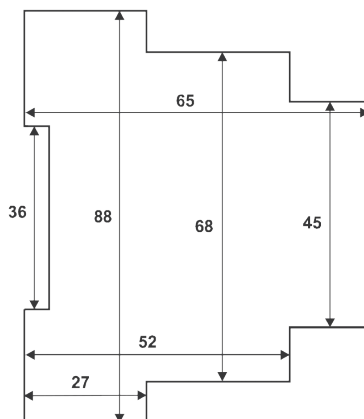
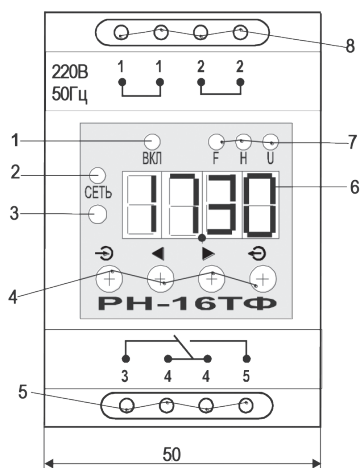
Технические характеристики

Номинальное напряжение питания, В	220
Нижний порог напряжения питания, запускающий реле, В	140
Максимально допустимое напряжение питания, В	320
Диапазон уставок срабатывания по напряжению, В: - нижний порог - верхний порог	150-210 230-320
Точность выставления порогов срабатывания по напряжению, В	1
Диапазон установок уровня освещенности, люкс	0-175
Погрешность измерения напряжения, не более, В	1
Коэффициент возврата (гистерезис) по напряжению, В	±5
Коэффициент возврата (гистерезис) по освещенности, %	12
Регулируемое время срабатывания реле при повышении/понижении напряжения, с	0-9,9
Задержка времени автоматического повторного включения, с	0-9,9
Фиксированное время срабатывания по освещенности, с	12
Точность выставления временной уставки, не более, мин	1
Погрешность хода, не более, часов с/сутки	3
Максимальное количество событий за сутки, в том числе: - включений - отключений - за неделю	60 30 30 60x7=420
Запас хода (сохранение установок при потере напряжения питания, не менее)	1 месяц
Климатическое исполнение	УХЛ3.1
Степень защиты: - реле - клемника	IP40 IP20
Коммутационный ресурс выходных контактов: - под нагрузкой 16 А, не менее, раз - под нагрузкой 5 А, не менее, раз	100 тыс. 1 млн
Потребляемая мощность (под нагрузкой), не более, ВА	3,0
Масса, не более, кг	0,150
Габаритные размеры, мм	50x88x65
Диапазон рабочих температур, °С	от -10 до +55
Диапазон температур хранения, °С	от -20 до +60

Характеристика выходных контактов 1-3 (4)-6

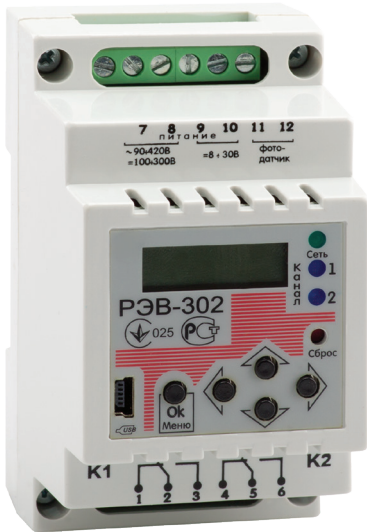
Cos φ	Макс. ток при U=250 В, А	Макс. мощн. при замкнутых контактах, ВА	Макс. коммутир. мощность, ВА	Макс. длит. доп. переменн./постоянн., В	Макс. ток при Uпост= 30 В, А
0,4	5	3000	2000	380/150	5
1	16				

Габаритные размеры (мм)



- 1 - Зеленый светодиод включения нагрузки
- 2 - Зеленый/красный светодиод
- 3 - Фотодиод
- 4 - Кнопки управления меню:
→ - вход в меню, ввод параметра,
← - запись, выход из меню,
◀▶ - перебор
- 5 - Семисегментный индикатор (дисплей)
- 6 - Зеленые светодиоды индикации установленных режимов реле
- 7 - Контакты для подключения
- 8 - Перемычка внутреннего аккумулятора (установить при использовании реле), во время хранения снять перемычку

Реле универсальное OptiDin РЭВ-302



Многофункциональное реле OptiDin РЭВ-302 представляет собой микропроцессорное программируемое устройство и предназначено для включения/отключения нагрузки в предварительно установленные пользователем моменты времени с учетом сетевого напряжения и освещенности внешнего фотодатчика.

Отличительные особенности OptiDin РЭВ-302:

- ▣ наличие двух групп контактов на переключение (двух каналов) с номинальным током 16 А/250 В;
- ▣ питание от сети переменного тока 220/240 В / 50 Гц или источника постоянного тока 24 В;
- ▣ совместная или независимая работа реле времени, реле напряжения и фотореле;
- ▣ гибкая передача управления контактами между реле напряжения, фотореле и реле времени;
- ▣ восемь независимых программ управления и возможность быстрого переключения между ними для каждой из групп контактов;
- ▣ возможность управления обеими группами контактов от одной программы;
- ▣ календарь с запасом хода до 10 лет при отсутствии внешнего питания;
- ▣ функции суточного, недельного, месячного и годового реле времени;
- ▣ независимые списки событий для каждой из программ;
- ▣ точность планируемых событий до 1 секунды;
- ▣ возможность составления своего списка выходных дней и праздников;
- ▣ выполнение особого списка событий для выходных дней и праздников;

- ▣ общая внутренняя память на 5000 независимых событий, распределяемых между всеми программами на день/неделю/ месяц/ год в зависимости от выбранного режима;
- ▣ возможность циклического повторения программы в заданном временном диапазоне;
- ▣ автоматический переход на летнее время;
- ▣ функция импульсного реле времени (периодическое включение и отключение контактов без привязки к календарю);
- ▣ функция простого включения контактов через заданное время после подачи питания;
- ▣ отключение контактов по минимальному и максимальному напряжению сети;
- ▣ временная задержка на запуск реле после подачи питания;
- ▣ отдельные временные задержки на выполнение действий реле напряжения и реле освещенности (для установки времени повторного включения и т.п.);
- ▣ выносной фотодатчик;
- ▣ ЖК графический дисплей;
- ▣ индикация состояния каждого канала;
- ▣ вход USB для подключения к персональному компьютеру (ПК);
- ▣ программное обеспечение для ПК с удобным графическим интерфейсом для редактирования всех настроек реле и с возможностью создания массивов событий или событий, привязанных к восходам и закатам солнца;
- ▣ русскоязычный интерфейс;
- ▣ управление меню с помощью 5-ти кнопок на лицевой панели;
- ▣ загрузка предустановленных программ управления через USB с помощью дополнительного программного обеспечения;
- ▣ возможность установки пароля на вход в меню настроек;
- ▣ кнопка общего сброса на лицевой панели.

Характеристика выходных контактов

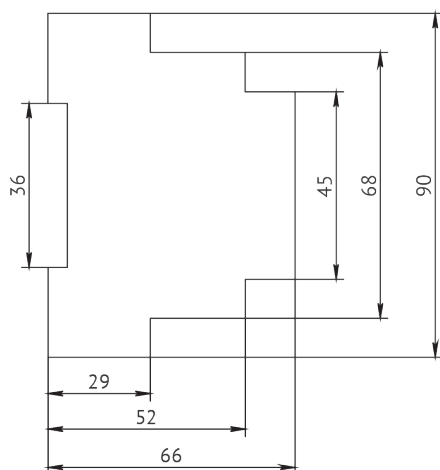
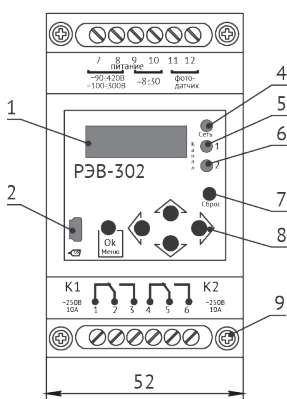
Cos φ	Макс. ток при U~250 В, А	Макс. мощн., ВА	Макс. ток при Uпост=24 В, А
1	16	4000	16
0,4	4	1000	
Коммутационный ресурс выходных контактов:			
- механический ресурс			10 ⁷
- электрический ресурс 16 А 250 В AC, раз, не менее			100 тыс.
- электрический ресурс 16 А 24 В DC, раз, не менее			30 тыс.
- электрический ресурс 4 А 250 В AC (cos φ=0,4), раз, не менее			100 тыс.
Монтаж			Стандартная DIN-рейка 35 мм
Положение в пространстве			произвольное

Технические характеристики

Напряжение сети переменного тока (клеммы 7-8), В	90÷420
Напряжение сети постоянного тока (клеммы 7-8), В	100÷300
Номинальное напряжение питания постоянное (клеммы 9-10), В	8÷30
Частота питающей сети, Гц	50/60
Внутренний предохранитель	есть
Максимальное количество событий	5000
Погрешность хода часов, не более, с/сутки	1
Резерв хода часов при отключении напряжения питания, не менее, лет	10
Точность установки, с	1
Точность выставления порогов срабатывания по напряжению, В	1
Погрешность измерения напряжения, не более, %	2
Погрешность измерения освещенности до 200 люкс, не более, %	10
Погрешность измерения освещенности от 200 люкс, не более, %	20
Минимальное время коммутации контактов для реле времени, с	0,015
Минимальное время коммутации контактов для реле напряжения, с	0,035
Минимальное время коммутации контактов для фотореле, с	0,1
Диапазон установки нижнего порога срабатывания по напряжению U_{\min} , В	90÷416, но не выше; $U_{\max}-dU_{\max}$
Диапазон установки нижнего порога срабатывания по напряжению U_{\max} , В	94÷420, но не ниже; $U_{\min}-dU_{\min}$
Гистерезис нижнего порога напряжения dU_{\min} , В	3÷9
Гистерезис верхнего порога напряжения dU_{\max} , В	3÷9
Задержка отключения по U_{\min}	от 0 с до 19 мин. 99 с
Задержка отключения по U_{\max}^*	от 0 с до 19 мин. 99 с
Задержка повторного включения нагрузки	от 1 с до 19 мин. 99 с
Диапазон установок уровня освещенности, люкс	0÷9999
Гистерезисы установки уровня освещенности, люкс	0÷999
Задержка действий, если освещенности ниже порога	от 0 с до 99 мин. 99 с
Задержка действий, если освещенности выше порога	от 0 с до 99 мин. 99 с
Общая задержка после подачи питания	от 0 с до 99 мин. 99 с
Индикация срабатывания реле нагрузки	есть
Сохранение уставок при попадании сетевого и рез. питания	есть
Память данных, не менее, лет	10
Подключение к компьютеру	USB
Длина кабеля фотодатчика в комплекте, м	2
Расстояние между прибором и фотодатчиком не более, м	20
Журнал событий	год/месяц/неделя/сутки
Допустимая влажность без конденсата, %	90
Степень защиты	IP20
Климатическое исполнение	УХЛ4
Потребляемая мощность (под нагрузкой), не более, ВА	3,0
Масса, не более, кг	0,200
Габаритные размеры, мм	52x90x66
Диапазон рабочих температур, °С	от -20 до +55
Диапазон температур хранения, °С	от -35 до +70
Количество выходных реле (каналов), шт.	2
Число и вид контактов на каждый канал (перекидные)	IP

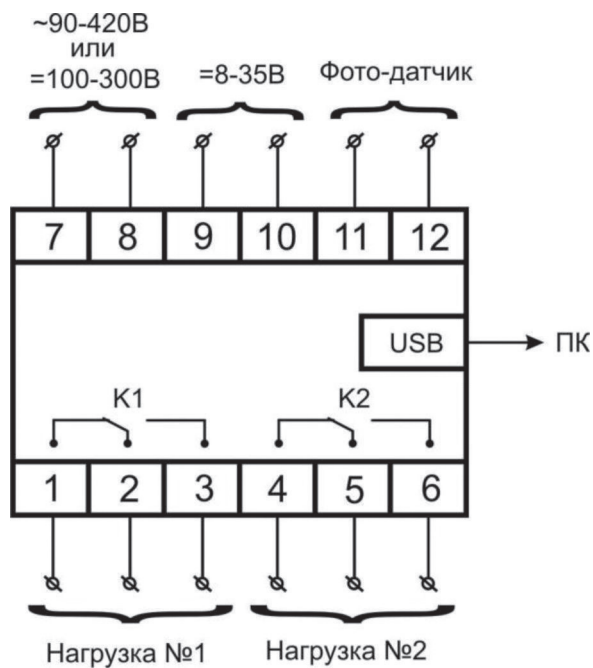
*Рекомендуется оставить параметр на значении «00 мин. 00 с» для максимально быстрого выключения.

Габаритные размеры (мм)



- 1 - Жидкокристаллический индикатор (ЖКИ)
- 2 - Разъем USB для связи с ПК
- 3 - Контакты для подключения
- 4 - Индикатор питания
- 5 - Индикатор включения реле нагрузки 1-го канала
- 6 - Индикатор включения реле нагрузки 2-го канала
- 7 - Кнопки сброса
- 8 - Кнопки навигации по меню
- 9 - Крепежные винты

Электрические соединения OptiDin PЭВ-302



Реле ограничения мощности и токовые реле

Реле максимального тока предназначено для отключения нагрузки при увеличении тока выше установленного значения.
 Реле ограничения мощности предназначено для постоянного контроля активной и полной мощности однофазной нагрузки.

Реле тока OptiDin PMT-101



Реле максимального тока OptiDin PMT-101 предназначено для отключения нагрузки при увеличении тока выше установленного значения в пределах от 0 до 100 ампер.

Устройство может быть использовано как:

- ▣ цифровой амперметр;
- ▣ реле ограничения потребляемого тока;
- ▣ реле выбора приоритетной нагрузки.

Светодиоды на лицевой панели реле индицируют:

- ▣ состояние нагрузки (включена/отключена);
- ▣ превышение порога максимально допустимого значения тока нагрузки.

Трехразрядный семисегментный индикатор в зависимости от режима работы индицирует:

- ▣ текущее значение тока в нагрузке;
- ▣ максимальное значение тока с момента последнего сброса параметра;
- ▣ значение устанавливаемого параметра;
- ▣ время, оставшееся до включения или отключения нагрузки;
- ▣ наличие блокировки повторного включения.

Регулировочные потенциометры позволяют пользователю установить:

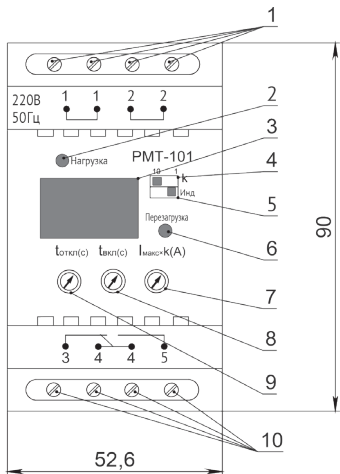
- ▣ порог максимально допустимого значения тока нагрузки;
- ▣ время срабатывания отключения нагрузки при превышении порога максимально допустимого тока нагрузки;
- ▣ задержку времени включения нагрузки после снижения тока до уровня допустимого.

Технические характеристики

Номинальное напряжение питания, В	220/230
Напряжение, при котором сохраняется работоспособность, В*	от 130 до 300
Частота сети, Гц	47-53
Диапазон измерения тока, А	0-100
Точность измерения тока, не хуже	1%
Диапазон регулирования по I_{\max} , А	0-10
абсолютная погрешность измерения тока, не более, А	± 0,1
Диапазон регулирования по I_{\min} , А	0-99,9
абсолютная погрешность измерения тока, не более, А	± 1
Диапазон регулирования по $T_{\text{вкл}}$, с	0-900
Диапазон регулирования по $T_{\text{откл}}$, с	0-300
Время готовности, не более, с	0,8
Потребляемая мощность (под нагрузкой), не более, ВА	3,0
Максимальный коммутирующий ток выходных контактов при $\cos \phi = 1$, А	8
Коммутационный ресурс выходных контактов:	
- под нагрузкой 8 А, не менее, раз	100 тыс.
- под нагрузкой 1 А, не менее, раз	1 млн.
Степень защиты:	
- прибора	IP40
- клеммника	IP20
Климатическое исполнение	УХЛ3.1
Диапазон рабочих температур, °С	от -20 до +45
Диапазон температур хранения, °С	от -45 до +70
Масса, не более, кг	0,2
Габаритные размеры, мм (типоразмер - 3 стандартных S-модуля на DIN-рейку 35 мм), мм	52,6x90x69,1
Монтаж	на стандартную DIN-рейку 35 мм
Положение в пространстве	произвольное

* В OptiDin PMT-101 предусмотрено отключение индикатора (поз. 3) при снижении напряжения питания ниже 130 вольт и блокировка функционирования OptiDin OM-110 при снижении напряжения питания ниже 110 вольт.

Габаритные размеры (мм)



- 1 - Вход питания OptiDin PMT-101 – ~ 220 В/50 Гц
- 2 - Светодиод «Нагрузка»
- 3 - Индикатор измеряемых и контролируемых параметров
- 4 - Переключатель диапазонов -10/100 А регулятора «установка максимального тока»
- 5 - Переключатель режимов индикации «текущий ток»/«максимальный ток»
- 6 - Светодиод «Перегрузка»
- 7 - Регулятор «установка максимального тока» – I_{max}
- 8 - Регулятор «установка задержки повторного включения нагрузки» – Твкл
- 9 - Регулятор «установка задержки отключения нагрузки» – Тоткл
- 10 - Выходы реле управления нагрузкой, макс. ~ 250 В, 8

Схема подключения реле OptiDin PMT-101

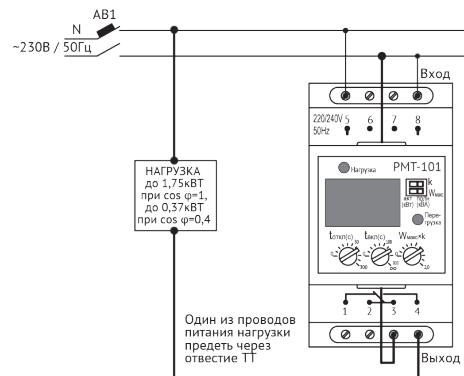
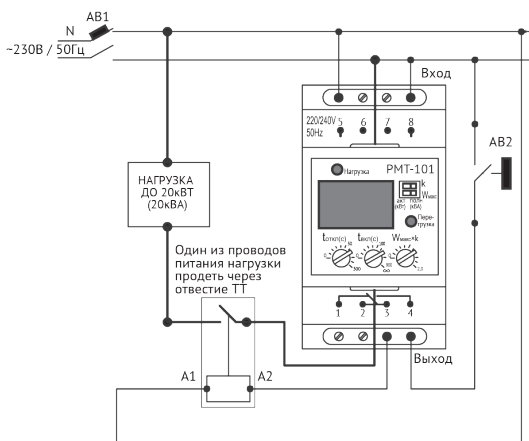
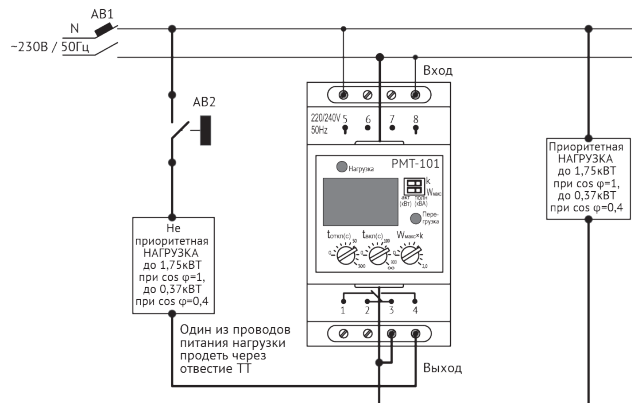
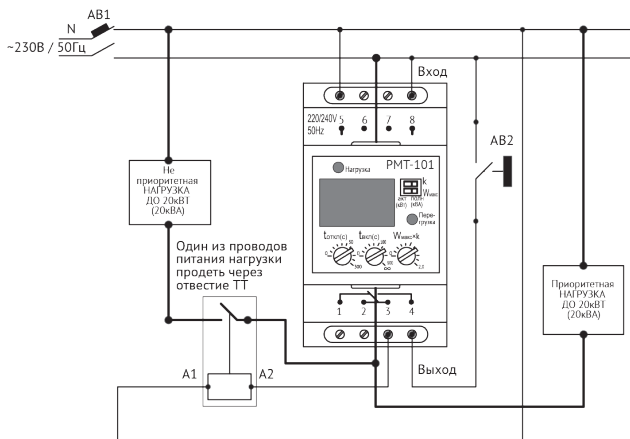


Схема подключения реле OptiDin PMT-101 как реле выбора приоритетной нагрузки



L - фаза, N - нейтраль

Примечание: АВ1, как основной автоматический выключатель, необходимо устанавливать на ток срабатывания не более 8 А при мощности нагрузки до 1,75 кВт. При мощности нагрузки до 20 кВт - АВ1 необходимо устанавливать на ток не более 100 А. АВ2 - автоматический выключатель для неприоритетной нагрузки, он защищает как нагрузку так и непосредственно PMT-101 от короткого замыкания.

Реле мощности OptiDin OM-110



Реле ограничения мощности OptiDin OM-110 предназначено для постоянного контроля активной или полной мощности однофазной нагрузки. Измеряемый диапазон мощности от 0 до 20 кВт или от 0 до 20 кВА. OptiDin OM-110 выполняет отключение нагрузки в случае превышения заданного пользователем уровня максимально допустимой мощности потребления нагрузки (с заданным временем отключения) и последующим автоматическим включением (с заданным временем задержки включения или с блокировкой повторного включения).

На лицевой панели устройства установлены потенциометры и диппереключатели, которые позволяют пользователю установить:

- ▣ Уровень максимально допустимой мощности;
- ▣ Время срабатывания реле;
- ▣ Время задержки автоматического повторного включения (АПВ).

Измерение потребляемой мощности производится без разрыва электрической цепи с помощью токового датчика, встроенного внутрь устройства.

OptiDin Реле OM-110 может быть использовано как:

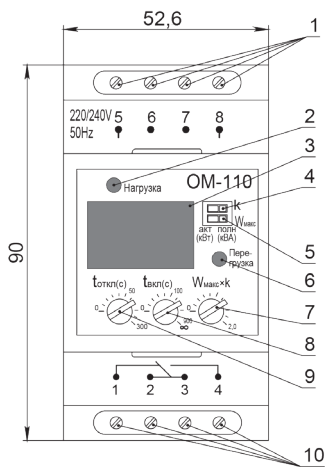
- ▣ Цифровой ваттметр (измеритель активной или полной мощности);
- ▣ Реле ограничения потребляемой мощности;
- ▣ Питания OptiDin OM-110 осуществляется от цепей измерения напряжения.

Технические характеристики

Номинальное напряжение питания, В	220/230
Максимально допустимое напряжение, не более, В	400
Напряжение, при котором сохраняется работоспособность, В*	от 130 до 300
Частота сети, Гц	47-53
Диапазон измерения тока, А	
- активной мощности P, кВт	0-20
- полной мощности S, кВА	0-20
Точность измерения тока, не хуже	2,5%
Диапазон регулирования, с k=1; W _{max} , кВт (кВА)	0-1,75
абсолютная погрешность измерения тока, не более, кВт (кВА)	± 0,05
Диапазон регулирования, с k=10; W _{min} , кВт (кВА)	0-20
абсолютная погрешность измерения тока, не более, кВт (кВА)	± 0,5
Диапазон регулирования по T _{вкл} , с	0-900,∞
Диапазон регулирования по T _{откл} , с	0-300
Время готовности, не более, с	0,8
Потребляемая мощность (под нагрузкой), не более, ВА	3,0
Максимальный коммутирующий ток выходных контактов при cos φ = 1, А	8
Коммутационный ресурс выходных контактов:	
- под нагрузкой 5А, не менее, раз	100 тыс.
- под нагрузкой 1А, не менее, раз	1 млн.
Степень защиты:	
- прибора	IP40
- клеммника	IP20
Климатическое исполнение	УХЛ3.1
Диапазон рабочих температур, °С	от -35 до +55
Диапазон температур хранения, °С	от -55 до +60
Масса, кг, не более	0,2
Габаритные размеры, мм (типоразмер – три стандартных S-модуля на DIN-рейку 35 мм), мм	52,6x90x69,1
Монтаж	на стандартную DIN-рейку 35 мм
Положение в пространстве	произвольное

* В OptiDin OM-110 предусмотрено отключение индикатора (поз. 3) при снижении напряжения питания ниже 130 В и блокировка функционирования OptiDin OM-110 при снижении напряжения питания ниже 110 В.

Габаритные размеры (мм)



- 1 - Входные клеммы (цепь измерения напряжения на нагрузке и питание OptiDin OM-110)
- 2 - Светодиод «Нагрузка»
- 3 - Индикатор измеряемых и контролируемых параметров
- 4 - Переключатель выбора значения множителя k (1 или 10). Множитель задает диапазон регулятора «установка максимальной мощности» от 0 до 2 или 0 до 20 кВт (кВА)
- 5 - Переключатель режима ограничения мощности «ограничение активной мощности»/«ограничение полной мощности»
- 6 - Светодиод «Перегрузка»
- 7 - Регулятор «установка максимальной мощности» – W_{max}
- 8 - Регулятор «установка задержки повторного включения нагрузки» – Твкл
- 9 - Регулятор «установка задержки отключения нагрузки» – Тоткл
- 10 - Выходы реле управления нагрузкой, макс. ~250 В, 8 А

Схема подключения OptiDin OM-110

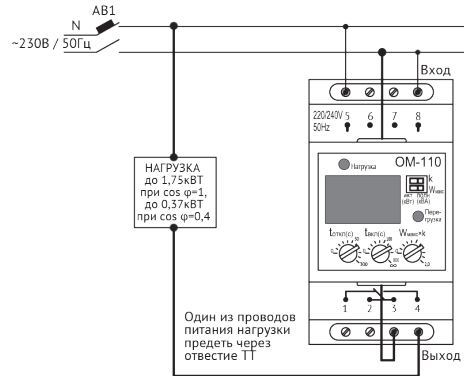
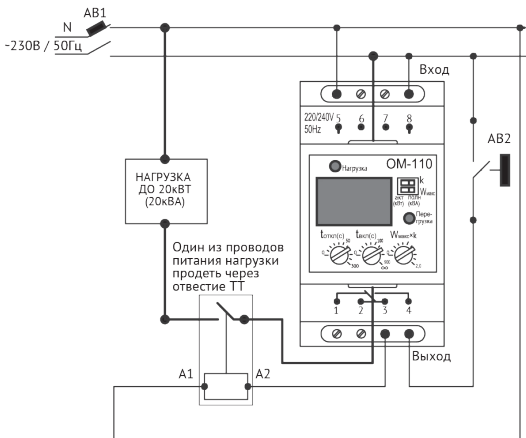
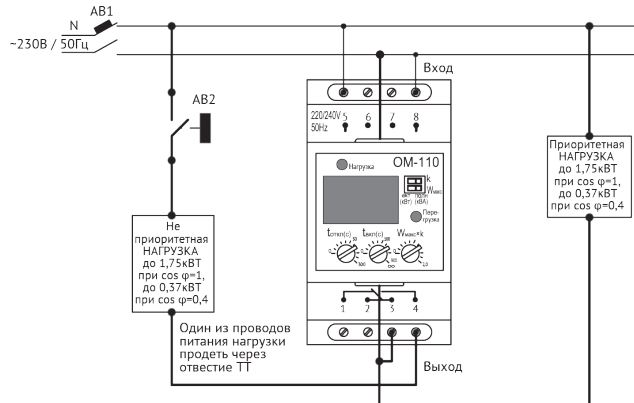
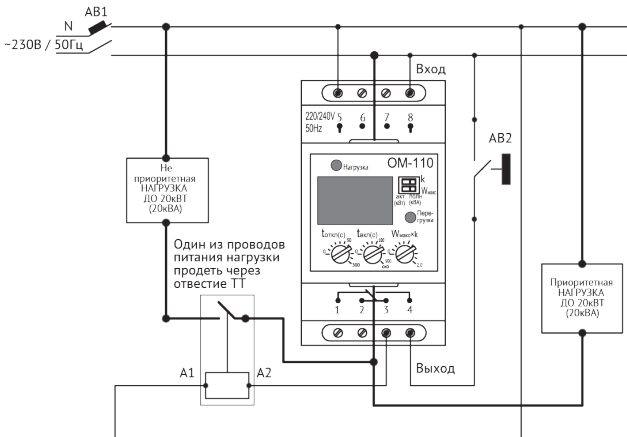


Схема подключения OptiDin OM-110 как реле выбора приоритетной нагрузки



L - фаза, N - нейтраль

Примечание: АВ1, как основной автоматический выключатель, необходимо устанавливать на ток срабатывания не более 8 А при мощности нагрузки до 1,75 кВт. При мощности нагрузки до 20 кВт - АВ1 необходимо устанавливать на ток не более 100 А. АВ2 - автоматический выключатель для неприоритетной нагрузки, он защищает как нагрузку так и непосредственно РМТ-101 от короткого замыкания.

Реле мощности OptiDin OM-310



Предназначено для:

- ▣ защиты потребителя при некачественных параметрах электрической сети;
- ▣ полного отключения нагрузки при превышении потребляемой мощностью основного порога на заданное пользователем время;
- ▣ частичного отключения нагрузки при превышении потребляемой мощностью дополнительного порога на заданное пользователем время;
- ▣ измерения и индикации параметров трехфазной электрической сети (действующих значений фазных и линейных напряжений прямой, обратной и нулевой последовательностей; действующих значений фазных токов; потребляемой нагрузкой активной, реактивной и полной мощности, косинуса фи);
- ▣ оповещения об аварийных ситуациях;
- ▣ дистанционного подключения и отключения нагрузки по интерфейсу RS-232/RS485 или внешним выключателем.

Устройство обеспечивает работу с нагрузкой мощностью от 2,5 кВт до 30 кВт при использовании встроенных токовых трансформаторов и до 350 кВт при использовании внешних токовых трансформаторов, в том числе и в сетях с изолированной нейтралью.

OptiDin OM-310 обеспечивает следующие виды защит потребителя:

- ▣ при некачественном сетевом напряжении (недопустимые скачки напряжения, обрыв фаз, нарушение чередования и слипание фаз, перекос фазных/линейных напряжений);
- ▣ при превышении заданного максимального тока по любой из фаз нагрузки;
- ▣ по токам утечки на «землю».

По каждому типу защиты возможно запрещение и разрешение автоматического повторного включения нагрузки. Защита электрооборудования обеспечивается путем управления катушкой магнитного пускателя (контактора).

Технические характеристики

Номинальное напряжение питания, трехфазное, В	380
Частота сети, Гц	48-62
Диапазон номинальных мощностей нагрузки (при работе от встроенных трансформаторов тока), кВт	3-30
Погрешность определения порога срабатывания по мощности, не более, в % от номинального	5
Погрешность определения порога срабатывания в току, в % от номинального, не более	2
Погрешность определения порогов по напряжению, не более, В	3
Погрешность определения перекоса фаз по напряжению, не более, В	3
Напряжение, при котором сохраняется работоспособность: <ul style="list-style-type: none"> - фазное, при питании от одной фазы и подключенном нулевом проводе, В не менее - линейное, при питании от трех фаз, не более, В 	180 450
Потребляемая мощность (под нагрузкой), не более, ВА	5
Основные выходы <ul style="list-style-type: none"> - реле нагрузки - две группы перекидных контактов - 8 А 250 В при $\cos \varphi=1$ - функциональное реле - одна группа перекидных контактов - 16 А 250 В при $\cos \varphi=1$ (назначение реле задается пользователем) 	
Аналоговые входы <ul style="list-style-type: none"> - вход для подключения дистанционного выключателя - три аналоговых входа для стандартных ТТ с выходом 5 А (тип Т-0,66 или аналогичный) - вход для подключения дифференциального токового трансформатора (трансформатора нулевой последовательности) 	
Степень защиты: <ul style="list-style-type: none"> - прибора - клеммника 	IP40 IP20
Климатическое исполнение	У3.1
Диапазон рабочих температур, °С	от -35 до +55
Диапазон температур хранения, °С	от -45 до +70
Масса, не более, кг	0,5
Габаритные размеры	девять модулей типа S
Монтаж	на стандартную DIN-рейку 35 мм
Положение в пространстве	произвольное

Характеристика выходных контактов встроенных реле

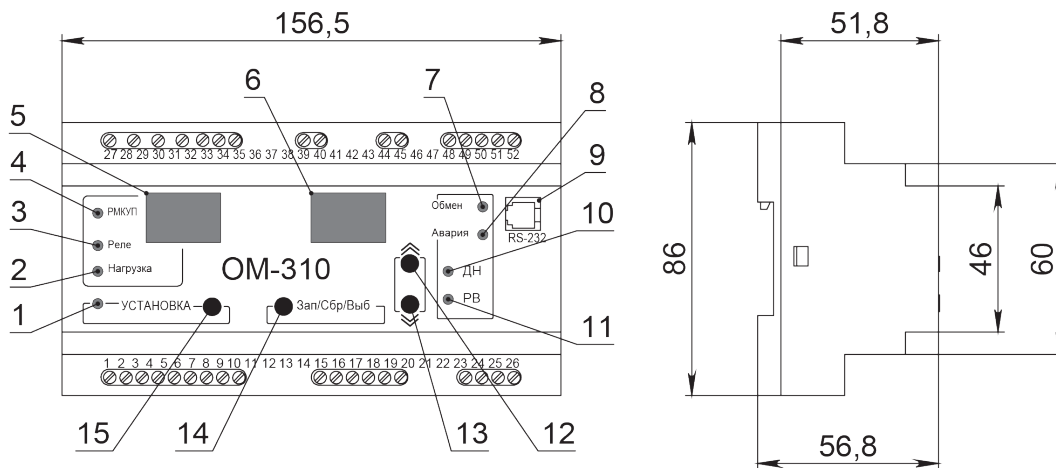
Реле нагрузки

cos φ	Макс. ток при U~250 В, А	Число срабатываний x1000	Максимальная коммутируемая мощность, ВА	Макс. длит. доп. переменн./постоянн. напряжение, В	Макс. ток при Uпост=30 В, А
0,4	2	200	500	440/125	1,3
1	8	50	2000		

Функциональное реле

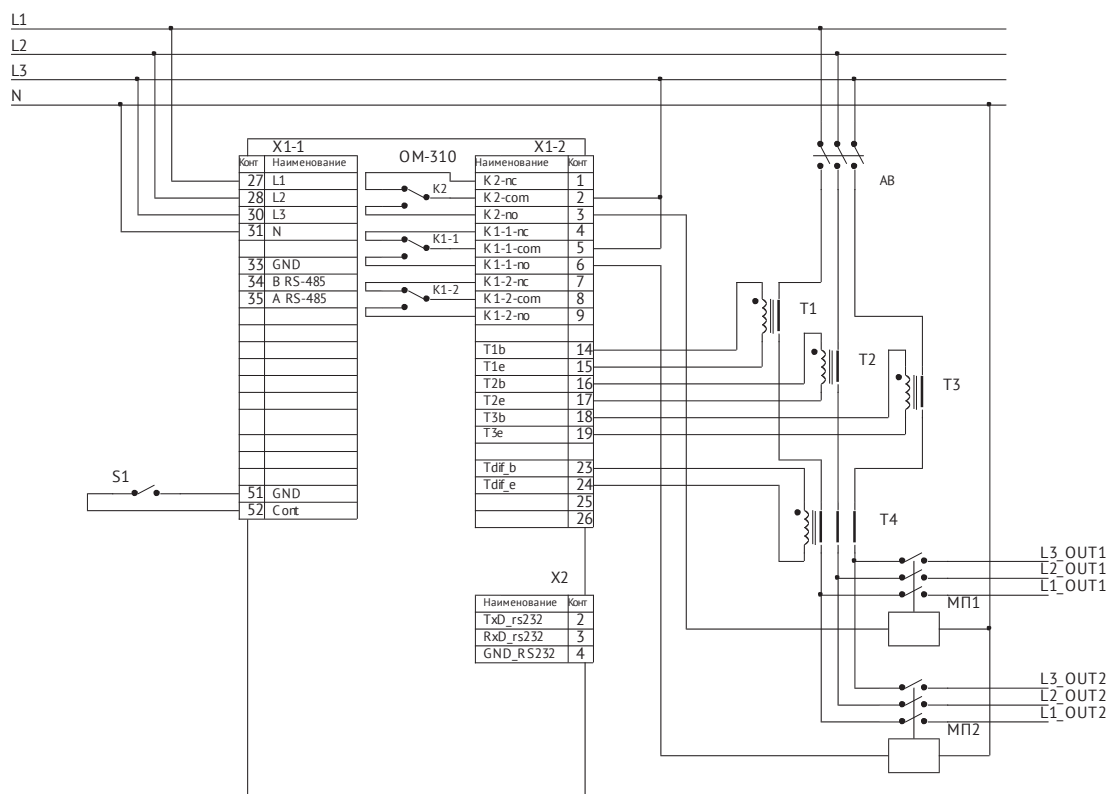
cos φ	Макс. ток при U~250 В, А	Число срабатываний x1000	Максимальная коммутируемая мощность, ВА	Макс. длит. доп. переменн./постоянн. напряжение, В	Макс. ток при Uпост=30 В, А
0,4	5	400	1250	440/125	3 А
1	16	50	4000		

Габаритные размеры (мм)



- 1 - Красный светодиод УСТАНОВКА - горит, когда реле находится в режиме установки параметров
- 2 - Зеленый светодиод НАГРУЗКА - горит, когда реле нагрузки включено
- 3 - Зеленый светодиод РЕЛЕ - горит, когда функциональное реле включено
- 4 - Зеленый светодиод РМКУП - горит, когда функциональное реле включено
- 5 - Трехзарядный индикатор мнемоники параметра:
 - точка в младшем разряде индикатора горит, когда OptiDin OM-310 находится в режиме установок наладчика;
 - точка в среднем разряде индикатора горит, когда значение установочного параметра защищено паролем наладчика;
 - точка в старшем разряде индикатора горит, когда установочный параметр не входит в список РМКУП.
- 6 - Трехзарядный индикатор значения параметра
- 7 - Синий светодиод ОБМЕН - горит, когда идет обмен с ПК
- 8 - Красный светодиод АВАРИЯ:
 - при выключенном реле нагрузки: горит, когда OptiDin OM-310 находится в состоянии (мигает, если после аварии возможен АПВ);
 - при включенном реле нагрузки - мигает, когда мощность, потребляемая нагрузкой, больше основного порога, но время отключения реле нагрузки еще не наступило.
- 9 - Разъем для подключения OptiDin OM-310 к ПК по RS-232
- 10 - Зеленый светодиод ДН горит, когда функциональное реле OptiDin Om-310 работает в режиме управления дополнительной нагрузкой
- 11 - Зеленый светодиод РВ горит, когда функциональное реле OptiDin OM-310 работает в режиме реле времени, и мигает, когда функциональное реле OptiDin OM-310 работает в режиме сигнализации превышения основного порога активной мощности
- 12 - Кнопка ▲ (в тексте ВВЕРХ) - листание индицируемых параметров в режиме просмотра параметров и листание меню в режиме установки параметров
- 13 - Кнопка ▼ (в тексте ВНИЗ) - листание индицируемых параметров в режиме просмотра параметров и листание меню в режиме установки параметров
- 14 - Кнопка Зап/Сбр/Выб - запись параметров в режиме установки, переключение группы отображаемых параметров в режиме просмотра, сброс
- 15 - Кнопка УСТАНОВКА - включает режим установки параметров

Схема подключения OptiDin OM-310 при использовании внешних ТТ и при $\rho\rho\Sigma=2$ (работа функционального реле в режиме реле дополнительной нагрузки)



- S1 - дистанционный выключатель
- AB - автоматический выключатель
- МП1 - магнитный пускатель дополнительной нагрузки
- МП2 - магнитный пускатель основной нагрузки
- Реле K1 - реле нагрузки
- Реле K2 - функциональное реле
- T1-T3 - внешние ТТ
- T4 - дифференциальный трансформатор тока

Универсальные блоки защиты двигателей

Универсальные блоки защиты двигателей предназначены для постоянного контроля параметров работы трехфазного электрооборудования: сетевого напряжения, действующих значений фазных/линейных токов, потребляемой мощности, потребляемой мощности, напряжения и токов прямой и обратной последовательности, сопротивления изоляции на корпус, дифференциальных токов утечки на землю (токов нулевой последовательности), температурных режимов работы.

Реле защиты двигателя OptiDin УБЗ-301



Универсальный блок защиты электродвигателей OptiDin УБЗ-301 (далее - блок) предназначен для постоянного контроля параметров сетевого напряжения и действующих значений фазных/линейных токов трехфазного электрооборудования 380 В/50 Гц, в первую очередь, асинхронных электродвигателей (ЭД), мощностью 2,5-315 кВт, в том числе и в сетях с изолированной нейтралью.

Выпускаются три модификации прибора по номиналам тока:

OptiDin УБЗ-301 5-50 А арт. 139505

OptiDin УБЗ-301 10-100 А арт. 139506

OptiDin УБЗ-301 63-630 А арт. 139507

Реле осуществляет полную и эффективную защиту электродвигателя отключением от сети и/или блокированием его пуска в следующих случаях:

- ▣ некачественном сетевом напряжении (недопустимые скачки напряжения, обрыв фаз, нарушение чередования и слипания фаз, перекос фазных/линейных напряжений);
- ▣ механических перегрузках (симметричный перегруз по фазным/линейным токам) - защита от перегруза с зависимой выдержкой времени;
- ▣ несимметричных перегрузок по фазным/линейным токам, связанных с повреждениями внутри двигателя - защита от перекосов фазных токов с последующим запретом АПВ;
- ▣ асимметрии фазных токов без перегруза, связанных с нарушением изоляции внутри двигателя и/или подводящего кабеля;
- ▣ исчезновении момента на валу ЭД («сухой ход» - для насосов) - защита по минимальному пусковому и/или рабочему току;
- ▣ при недопустимо низком уровне изоляции на корпус - проверка перед включением с блокировкой пуска при плохой изоляции;
- ▣ замыкании на «землю» обмотки статора во время работы - защита по токам утечки на «землю».

Блок обеспечивает защиту электрооборудования путем управления катушкой магнитного пускателя (контактора).

OptiDin УБЗ-301 выполняет следующие функции:

- ▣ простую и точную установку номинального тока ЭД, используя стандартную шкалу номинальных токов.
- ▣ установку рабочего тока ЭД, отличного от стандартных значений с учетом длительно допустимой перегрузки.
- ▣ срабатывание по перегрузу с зависимой выдержкой времени. Эта характеристика построена для условно холодного двигателя.
- ▣ в процессе работы решается дифференциальное уравнение теплового баланса ЭД. Такой подход позволяет учитывать предыдущее состояние ЭД и наиболее достоверно принимать решение о наличии тепловой перегрузки. Этот метод позволяет также учесть нагрев ЭД при пусках и ограничить (по желанию заказчика) их число в единицу времени.
- ▣ возможность сдвигать токо-временную характеристику как по оси токов (пот. № 1,2), так и по оси времени (пот. № 3 - время срабатывания при двукратном перегрузе).
- ▣ выставление порогов срабатывания по минимальному/максимальному напряжению, перекосу линейных напряжений и фазных токов, а также времени автоматического повторного включения по усмотрению заказчика самостоятельно.
- ▣ индикацию вида аварии, наличия сетевого напряжения, токового диапазона, на который настроен блок и включения нагрузки.
- ▣ через блок обмена БО-01 позволяет осуществлять обмен и передачу информации по протоколу RS-485 (БО-01 поставляется под заказ).

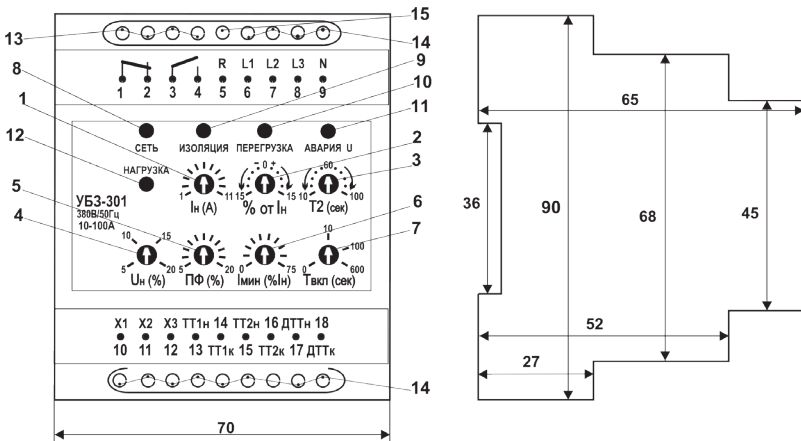
Технические характеристики

Номинальное линейное напряжение, В	380
Частота сети, Гц	45-55
Диапазон номинальных токов, А	
OptiDin УБЗ-301 5-50 А	5-50
OptiDin УБЗ-301 10-100 А	10-100
OptiDin УБЗ-301 63-630 А	63-630
Диапазон выставления рабочего тока, в % от ном.	±15
Диапазон регулирования времени при 2-кратной перегрузке, с	10-100
Диапазон регулирования по перекосу фаз, %	5-20
Диапазон регулирования порога срабатывания по $I_{мин}$, в % от раб. (ном.)	0-75
Диапазон регулирования времени АПВ ($T_{вкл}$), с	0-600
Время первого включения нагрузки при $T_{вкл}=0$, с	2-3
Время срабатывания по токовому перегрузу	По токо-врем. х-ке
Время срабатывания при авариях по напряжению, с	2
Время срабатывания при авариях по току, кроме перегруза, с	2
Фиксированная уставка срабатывания по току утечки, А	1,0
Порог контроля сопротивления изоляции, кОм	500±20
Гистерезис по напряжению (фазн/лин), В	10/17
Гистерезис по теплу, % от накопленного при отключении	33
Точность определения порога срабатывания по току, в % от $I_{ном}$ не более	2-3
Точность определения порога по напряжению, не более, В	3
Точность определения перекоса фаз, не более, %	1,5
Напряжение, при котором сохраняется работоспособность, % от ном.	50-150
Потребляемая мощность (под нагрузкой), не более, ВА	3,0
Максимальный коммутированный ток выходных контактов, А	5
Коммутацион. ресурс выходных контактов:	
- под нагрузкой 5 А, не менее, раз	100 тыс.
- под нагрузкой 1 А, не менее, раз	1 млн.
Степень защиты:	
- прибора	IP40
- клеммника	IP20
Климатическое исполнение	УХЛЗ.1
Диапазон рабочих температур, °С	от -35 до +55
Диапазон температур хранения, °С	от -45 до +70
Масса, не более, кг	0,2
Габаритные размеры (рисунок далее)	четыре модуля типа S
Монтаж	на стандартную DIN-рейку 35 мм
Положение в пространстве	произвольное

Характеристика выходных контактов 1-2-3-4

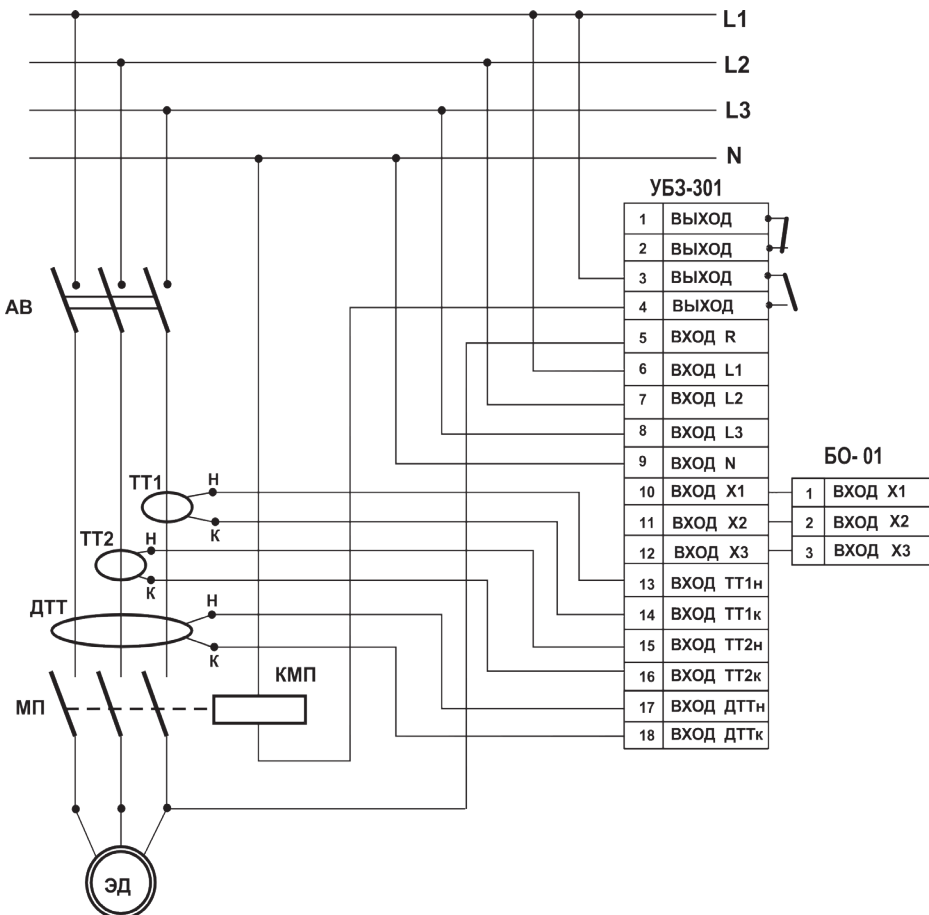
Cos φ	Макс. ток при U-250 В, А	Максимальная мощность, ВА	Макс. длит. доп. напряжение, В	Макс. ток при Uпост=30 В, А
0,4	3	2000	460	3
1	5			

Габаритные размеры (мм)



- 1 - Ручка выставления номинального тока
- 2 - Ручка выставления рабочего тока (\pm % от $I_{ном}$)
- 3 - Ручка выставления времени T2 (время отключения при двухкратном перегрузе)
- 4 - Ручка совмещенной регулировки срабатывания по $U_{мин}/U_{мах}$
- 5 - Ручка регулировки перекоса фаз
- 6 - Ручка выставления срабатывания по минимальному току
- 7 - Ручка выставления времени автоматического повторного включения
- 8 - Зеленый светодиод наличия напряжения в сети/указатель установленного номинального тока
- 9 - Красные светодиоды индикации аварий
- 10 - Красные светодиоды индикации аварий
- 11 - Красные светодиоды индикации аварий
- 12 - Зеленый светодиод включения нагрузки
- 13 - Выходные клеммы
- 14 - Входные клеммы (10, 11, 12 - связь с блоком обмена БО-01)
- 15 - Клеммы контроля изоляции

Схема подключения OptiDin УБ3-301



- МП - магнитный пускатель
- КМП - катушка МП
- ДТТ - датчик дифференциального тока (дифференциальный трансформатор тока)
- ТТ1, ТТ2 - датчик тока
- БО-01 - блок обмена и передачи информации (под заказ)

Примечания:

- ▣ При необходимости в цепь питания КМП могут быть включены кнопки "ПУСК" и "СТОП".
- ▣ Показано включение КМП на 220 В. Схема при питании КМП на 380 В аналогична, питание на катушку подается от разных фаз через контакты 2-4.
- ▣ При отсутствии БО-01 клеммы 10, 11, 12 остаются незадействованными.

Реле защиты двигателя OptiDin УБЗ-302



OptiDin УБЗ-302 предназначено для постоянного контроля параметров работы трехфазного электрооборудования (в первую очередь трехфазных асинхронных электродвигателей): сетевого напряжения, действующих значений фазных/линейных токов, потребляемой мощности, напряжений и токов прямой и обратной последовательности, сопротивления изоляции на корпус, дифференциальных токов утечки на землю (токов нулевой последовательности), температурных режимов работы. Блок разработан для широкого применения в инженерных системах зданий и сооружений (отопление, вентиляция, водоснабжение, кондиционирование), АСУ ТП и системах промышленной автоматизации, контроля, учета и диспетчеризации.

Блок позволяет значительно снизить вероятность отказов трехфазного электрооборудования, уменьшить стоимость эксплуатации, оптимизировать потребление электроэнергии и значительно повысить удобство эксплуатации.

Имеет полный набор защит, реализованных в OptiDin УБЗ-301. Дополнительно обеспечивает защиту от затынутого пуска и блокировки ротора, осуществляет контроль перегрева обмоток двигателя с помощью температурных датчиков.

Наличие второго выходного реле управления обеспечивает возможность организации дополнительного режима работы:

- ▣ переключения «звезда-треугольник»;
- ▣ включение с «отложенным пуском» (например, каскадное включение двигателей);
- ▣ реле дистанционной сигнализации.

Технические характеристики

Номинальное напряжение питания, трехфазное, В	380
Частота сети, Гц	48-62
Диапазон номинальных токов (при работе от встроенных трансформаторов тока), А	5-63
Гистерезис по напряжению (фазн/лин), В	10/17
Гистерезис по теплу, % от накопленного при отключении	33
Точность определения порога срабатывания по току, не более, в % от $I_{ном}$	2
Точность определения порога по напряжению, не хуже, В	3
Точность определения перекоса фаз по напряжению, не хуже, %	3
Напряжение, при котором сохраняется работоспособность:	
- фазное, при питании от одной фазы и подключенном нулевом проводе, не менее, В	180
- линейное, при питании от трех фаз, не более, В	450
Аналоговые входы:	
- два аналоговых входа подключения датчиков температуры (типы Pt100, Ni100, Ni120)	
- аналоговый вход для подключения датчика с выходом 0-10 В	
- аналоговый вход для подключения датчика с выходом 4 мА (0 мА) - 20 мА	
- три аналоговых входа для стандартных ТТ с выходом 5 А (тип Т-0.66 или аналогичный)	
- вход для подключения дифференциального токового трансформатора (трансформатора нулевой последовательности)	
Основные выходы:	
- реле нагрузки - две группы перекидных контактов для управления пускателем электродвигателя - 5 А 250 В при $\cos \varphi=1$	
- функциональное реле - одна группа перекидных контактов - 16 А 250 В при $\cos \varphi=1$ (назначение реле задается пользователем)	
Разрешение по температуре температурных датчиков, °С	1
Потребляемая мощность (под нагрузкой), не более, ВА	5,0
Степень защиты:	
- прибора	IP40
- клемника	IP20
Климатическое исполнение	У3.1
Диапазон рабочих температур, °С	от -35 до +55
Диапазон температур хранения, °С	от -45 до +70
Масса, не более, кг	0,5
Габаритные размеры (рисунок далее)	девять модулей типа S
Монтаж	на стандартную DIN-рейку 35 мм
Положение в пространстве	произвольное

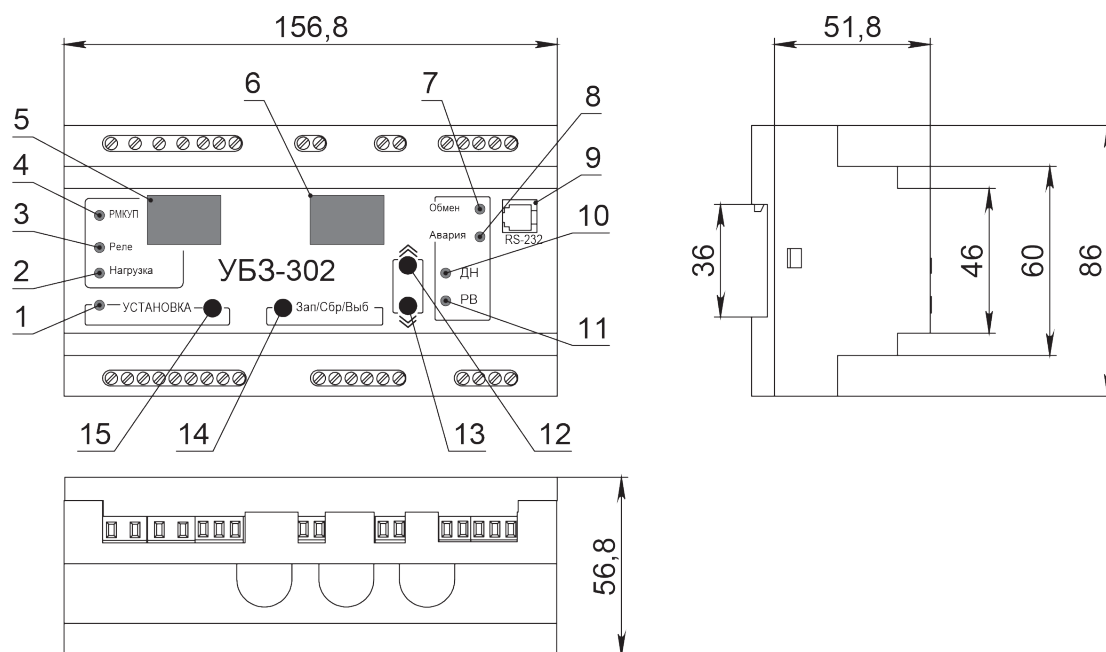
Характеристика выходных контактов встроенных реле

Cos φ	Макс. ток при U=250 В, А	Число срабатываний x 1000	Макс. коммутир. мощность, ВА	Макс. длит. доп. переменное напряжение, В	Макс. ток при Uпост=30 В (число сраб.), А
0,4	2	100	1000	460	3 (50000)
1,0	5	100			

Функциональное реле

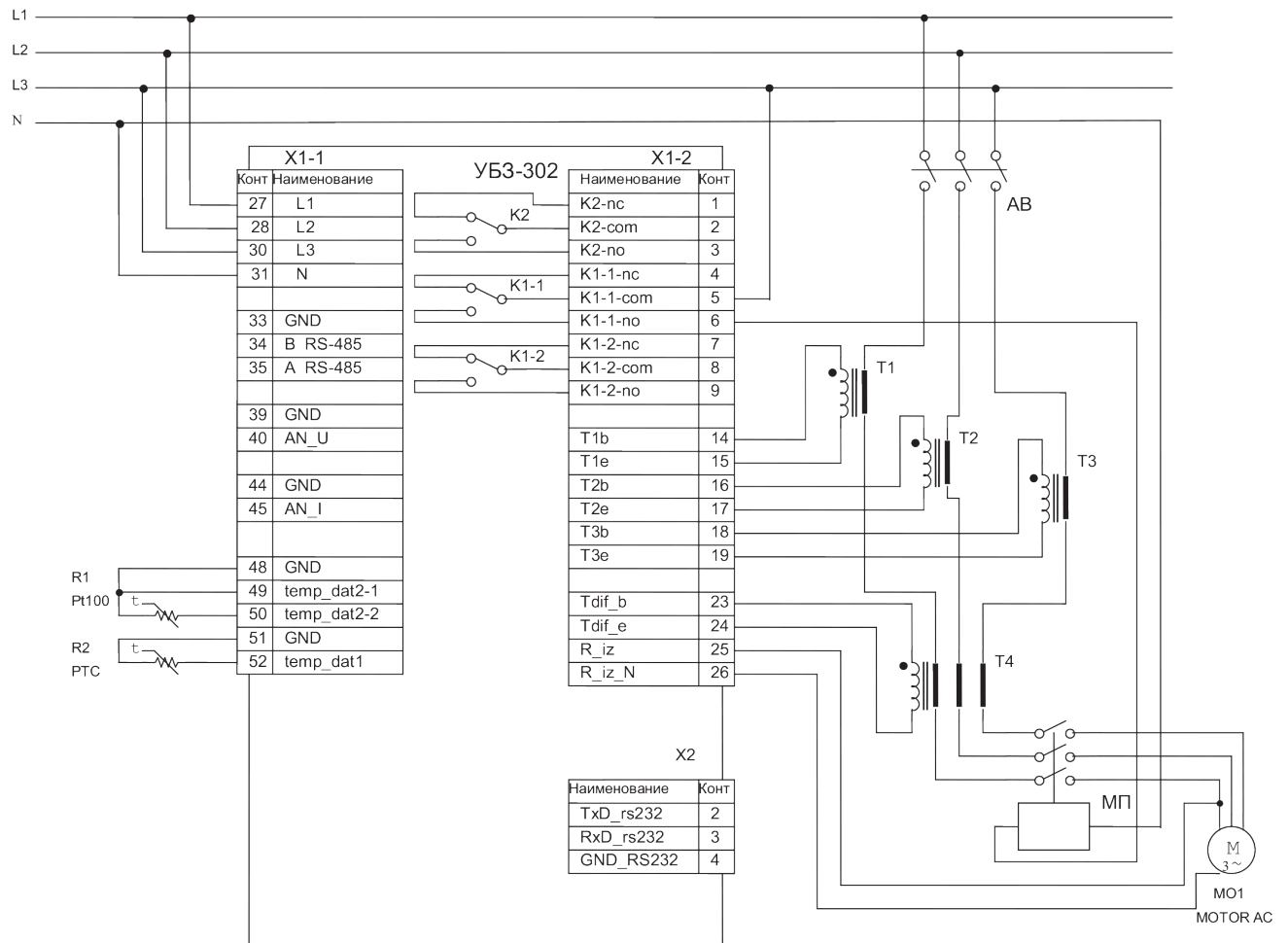
Cos φ	Макс. ток при U=250 В, А	Число срабатываний x 1000	Макс. коммутир. мощность, ВА	Макс. длит. доп. переменное напряжение, В	Макс. ток при Uпост=30 В, А
0,4	5	100	4000	440/300	3
1,0	16	100			

Габаритные размеры (мм)



- 1 - Зеленый светодиод "УСТАНОВКА" - горит, когда реле находится в режиме установки параметров
- 2 - Зеленый светодиод "НАГРУЗКА" - горит, когда реле нагрузки включено
- 3 - Зеленый светодиод "РЕЛЕ" - горит, когда функциональное реле включено
- 4 - Зеленый светодиод "РМКУП" - горит, когда реле находится в режиме РМКУП
- 5 - Трехразрядный индикатор мнемоники параметра:
 - точка в младшем разряде индикатора горит, когда УБЗ находится в режиме установок наладчика;
 - точка в среднем разряде индикатора горит, когда значение установочного параметра защищено паролем наладчика;
 - точка в старшем разряде индикатора горит, когда установочный параметр не входит в список РМКУП
- 6 - Трехзарядный индикатор значения параметра
- 7 - Синий светодиод "ОБМЕН" - горит, когда идет обмен данными с ПК
- 8 - Красный светодиод "АВАРИЯ":
 - при выключенном реле нагрузки горит, когда УБЗ находится в состоянии аварии (мигает, если после аварии возможен АПВ);
 - при включенном реле нагрузки - мигает, когда двигатель находится в состоянии перегрузки по максимальному току или тепловой перегрузке, но время отключения реле еще не наступило
- 9 - Разъем для подключения OptiDin УБЗ-302 к ПК по RS-232
- 10 - Зеленый светодиод "З/Т" горит, когда функциональное реле OptiDin УБЗ-302 работает в режиме звезда-треугольник.
- 11 - Зеленый светодиод "FB" горит, когда функциональное реле УБЗ работает в режиме реле времени
- 12 - Кнопка ▲ (в тексте "ВВЕРХ") - листание индицируемых параметров в режиме просмотра параметров и листание меню в режиме установки параметров
- 13 - Кнопка ▼ (в тексте "ВНИЗ") - листание индицируемых параметров в режиме просмотра параметров и листания меню в режиме установки параметров
- 14 - Кнопка "Зап/Сбр/Выб" - запись параметров в режиме установки, переключение группы отображаемых параметров в режиме просмотра, сброс
- 15 - Кнопка "УСТАНОВКА" - включает режим установки параметров

Схема подключения OptiDin УБ3-302



Реле K1 – реле нагрузки
 Реле K2 – функциональное реле

Реле защиты двигателя OptiDin УБЗ-302-1



Универсальный блок защиты асинхронных электродвигателей OptiDin УБЗ-302-01 предназначен для защиты двухскоростных (двухобмоточных) двигателей, постоянного контроля параметров сетевого напряжения, действующих значений фазных/линейных токов и проверки значения сопротивления изоляции электродвигателей.

OptiDin УБЗ-302-01 обеспечивает защиту асинхронных двухскоростных (двухобмоточных) электродвигателей номинальным током 5-50 А при использовании встроенных токовых трансформаторов.

OptiDin УБЗ-302-01 обеспечивает защиту электродвигателей при:

- ▣ некачественном сетевом напряжении (недопустимые скачки напряжения, обрыв и перекос фаз, нарушение чередования и слипание фаз);
- ▣ механических перегрузках (симметричный перегруз по фазным/линейным токам);
- ▣ превышение порога тока обратной последовательности (перекос тока);
- ▣ затынутом пуске двигателя или блокировке ротора;
- ▣ недопустимо низком уровне изоляции между статором и корпусом двигателя (проверка перед включением);
- ▣ замыкание на «землю» обмотки статора во время работы - защита по токам утечки на «землю»;
- ▣ тепловой перегрузке двигателя.

Набор тех или иных параметров защиты определяет пользователь путем программирования прибора. По каждому типу защиты возможен запрет или разрешение автоматического повторного включения (АПВ) нагрузки.

Имеет полный набор защит, реализованных в OptiDin УБЗ-302-01. Дополнительно обеспечивает защиту от затынутого пуска и блокировки ротора, осуществляет контроль перегрева обмоток двигателя с помощью температурных датчиков.

Технические характеристики

Номинальное напряжение питания, трехфазное, В	380
Частота сети, Гц	48-62
Диапазон номинальных токов, А	5-50
Гистерезис по напряжению (фазное /линейное), В	10/17
Гистерезис по теплу, % от накопленного при отключении	33
Точность определения порога срабатывания по току, не более, в % от номинального	2
Точность определения порогов по напряжению, не хуже, В	3
Точность определения перекоса фаз по напряжению, не хуже, В	3
Разрешение по температуре температурных датчиков, °С	1
Напряжение, при котором сохраняется работоспособность:	
- фазное, при питании от одной фазы и подключенном нулевом проводе, не менее, В	180
- линейное, при питании от трех фаз, не более, В	450
Цифровой вход для подключения сигнала перехода на большую скорость (сухой контакт)	
Аналоговый вход для подключения дифференциального токового трансформатора (трансформатора нулевой последовательности)	
Три аналоговых входа для подключения внешних ТТ	
Два аналоговых входа для подключения датчиков температуры (типа Pt100, Ni100, Ni120)	
Основные выходы:	
- реле нагрузки - две группы перекидных контактов (5 А 250 В при $\cos \phi=1$)	
- для управления пускателем электродвигателя	
Потребляемая мощность (под нагрузкой), не более, ВА	5,0
Степень защиты:	
- прибора	IP40
- клеммника	IP20
Климатическое исполнение	У3.1
Диапазон рабочих температур, °С	от -35 до +55
Диапазон температур хранения, °С	от -45 до +70
Масса, не более, кг	0,5
Габаритные размеры	девять модулей типа S
Монтаж	на стандартную DIN-рейку 35 мм
Положение в пространстве	произвольное

Характеристика выходных контактов встроенных реле

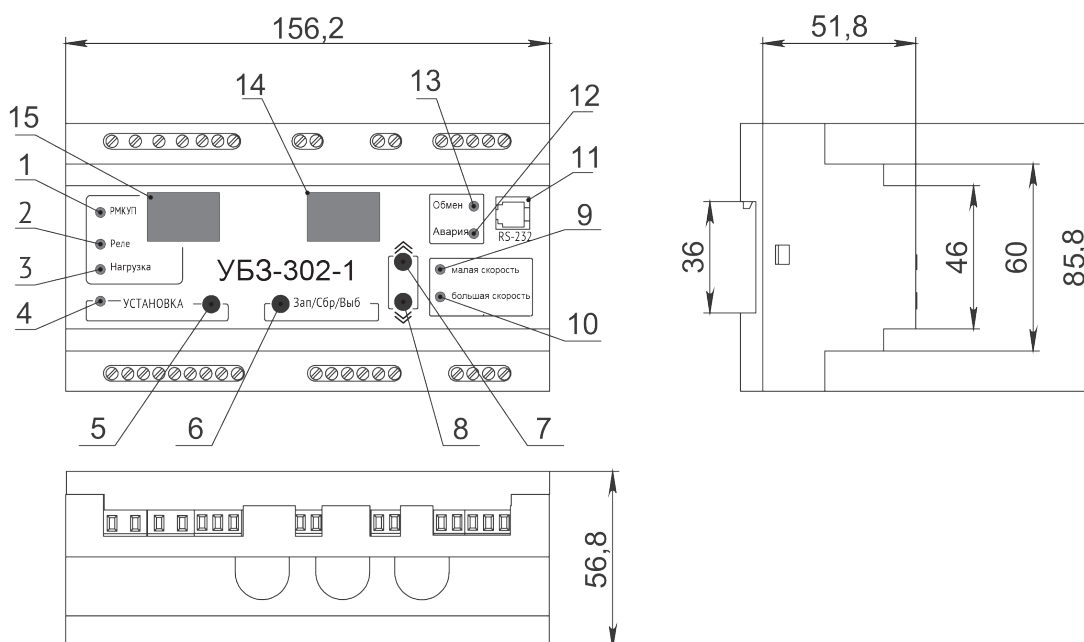
Реле нагрузки

Cos φ	Макс. ток при U~250 В, А	Число срабатываний х1000	Максимальная коммутируемая мощность, ВА	Макс. длит. доп. перемн. напряжение, В	Макс. ток при U _{пост} = 30 В (число сраб.), А
0,4	2	100	1000	460	3 (50000)
1	5	100			

Реле сигнализации

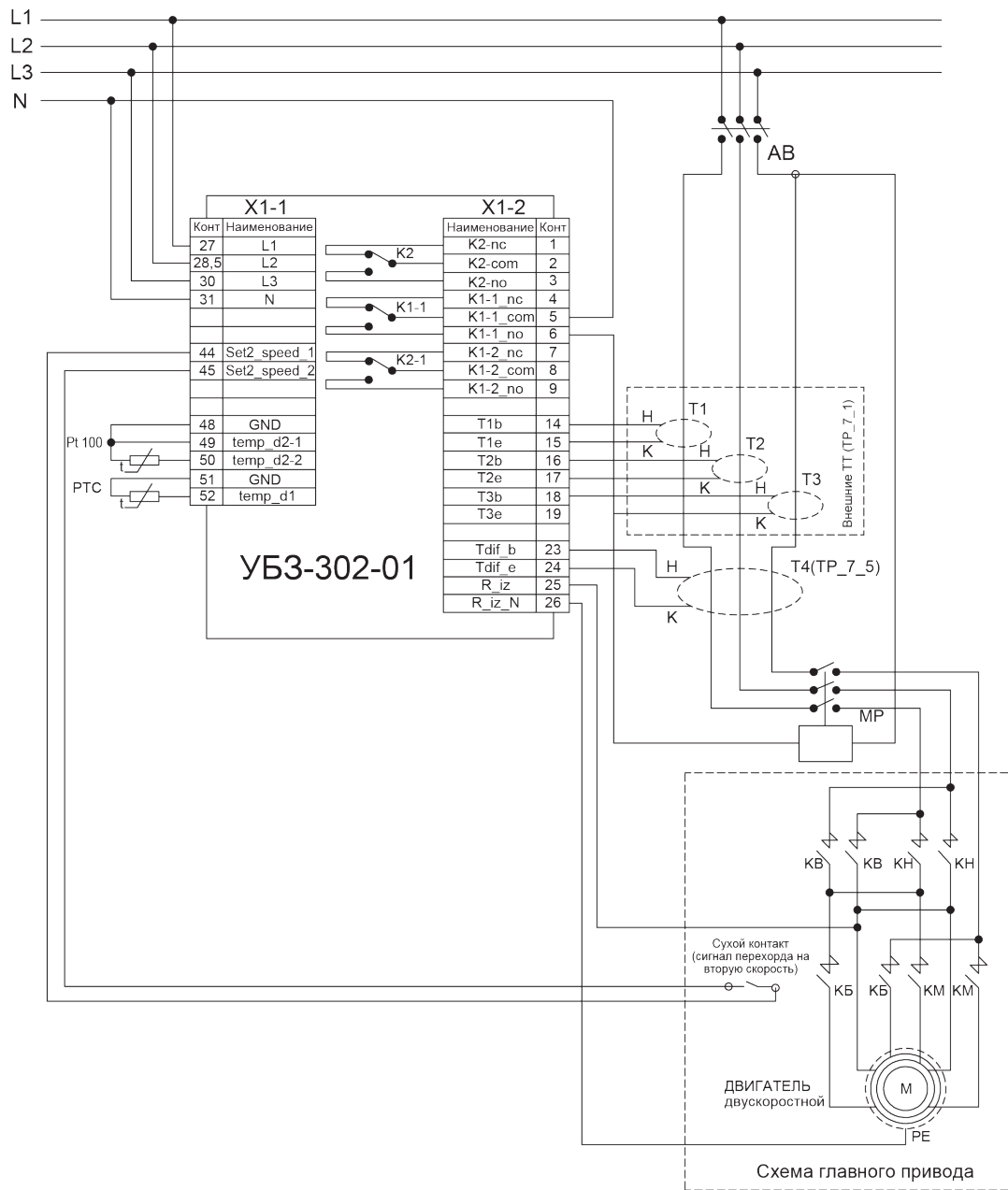
Cos φ	Макс. ток при U~250 В, А	Число срабатываний х1000	Максимальная коммутируемая мощность, ВА	Макс. длит. доп. перемн.напряжение, В	Макс. ток при U _{пост} = 30 В, А
0,4	5	100	4000	440/300	3
1	16	100			

Габаритные размеры (мм)



- 1 - зеленый светодиод РМКУП - горит, когда реле находится в режиме РМКУП;
- 2 - зеленый светодиод РЕЛЕ - горит, когда реле сигнализации включено;
- 3 - зеленый светодиод НАГРУЗКА - горит, когда реле нагрузки включено;
- 4 - зеленый светодиод УСТАНОВКА - горит, когда реле находится в режиме установки параметров;
- 5 - кнопка УСТАНОВКА - включает режим установки параметров;
- 6 - кнопка Зап/Сбр/Выб - запись параметров в режиме установки, переключение группы отображаемых параметров в режиме просмотра, сброс;
- 7- кнопка ▲ (в тексте ВВЕРХ) - листание индицируемых параметров в режиме просмотра параметров и листание меню в режиме установки параметров;
- 8 - кнопка ▼ (в тексте ВНИЗ) - листание индицируемых параметров в режиме просмотра параметров и листание меню в режиме установки параметров;
- 9 - индикация работы двигателя на малой скорости;
- 10 - индикация работы двигателя на большой скорости;
- 11 – разъем для подключения компьютера по интерфейсу RS-232;
- 12 - красный светодиод АВАРИЯ:
 - при выключенном реле нагрузки – горит, когда УБЗ находится в состоянии аварии (мигает, если после аварии возможно АПВ);
 - при включенном реле нагрузки – мигает, когда двигатель находится в состоянии перегрузки по максимальному току или тепловой перегрузке, но время отключения реле еще не наступило
- 13 – синий светодиод ОБМЕН, горит при обращении к УБЗ по интерфейсу RS-232, RS-485;
- 14 - трехразрядный индикатор значения параметра;
- 15 - трехразрядный индикатор мнемоники параметра:
 - горит, когда УБЗ находится в режиме наладчика;
 - горит, когда значение установочного параметра защищено паролем наладчика;
 - горит, когда установочный параметр не входит в список РМКУП.

Схема подключения OptiDin УБ3-302-1



Температурные контроллеры

Температурные контроллеры предназначены для управления морозильными камерами, холодильными прилавками, моноблоками и другим холодильным торговым и промышленным оборудованием.

Реле температурное OptiDin TP-100



OptiDin TP-100 предназначено для измерения и контроля температуры устройства по четырем датчикам РТ100, подключаемым по двух- или трехпроводной схеме, с последующим отображением температуры на дисплее и выдачей сигналов тревоги при выходе каких-либо параметров за установленные пределы.

Может применяться для защиты:

- ▣ двигателей и генераторов;
- ▣ трехфазных сухих трансформаторов с дополнительным контролем температуры сердечника или окружающей среды;
- ▣ TP-100 имеет универсальное питание, может использовать любое напряжение от 24 до 255 В, независимо от полярности.

В качестве датчиков температуры OptiDin TP-100 может использовать следующие типы:

- ▣ РТ100 - платиновый датчик с номинальным сопротивлением 100 Ом, при 0 °С;
- ▣ РТ1000 - платиновый датчик с номинальным сопротивлением 1000 Ом, при 0 °С;
- ▣ КТУ83 - кремниевый датчик с номинальным сопротивлением 1000 Ом, при +25 °С;
- ▣ КТУ84 - кремниевый датчик с номинальным сопротивлением 1000 Ом, при +100 °С;
- ▣ РТС (1, 3, 6 последовательное включение) холодное сопротивление датчика 20-250 Ом.

Технические характеристики

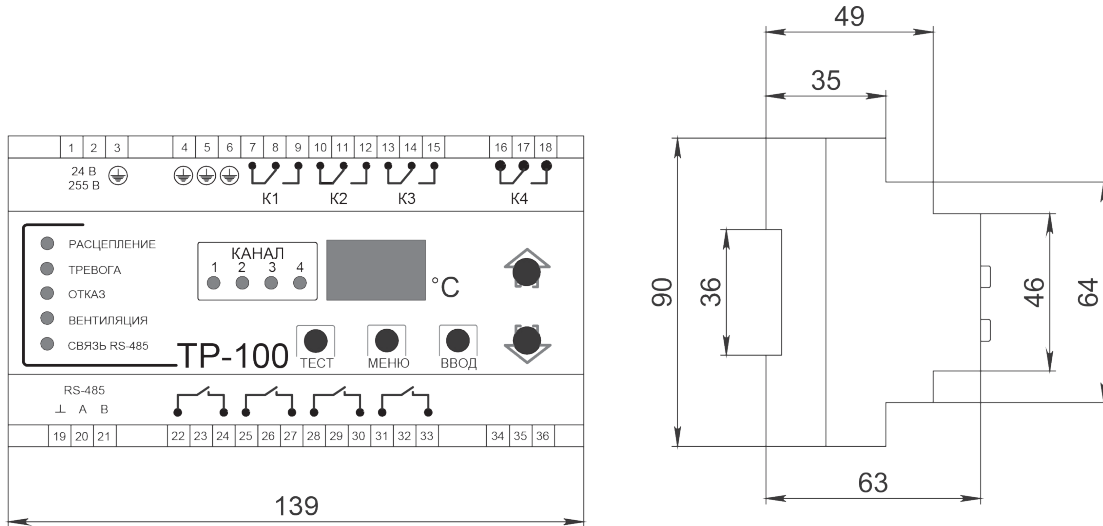
Напряжение питания, В	24-260 AC/DC
Рекомендованный предохранитель для защиты прибора, А	1-2
Тип датчиков, используемых для измерения температуры	РТ100, РТ1000, КТУ83, КТУ84, РТС
Количество подключаемых датчиков, шт.	1-4*
Схема подключения датчиков	2/3-проводная
Длина провода датчика в зависимости от схемы включения, м	2-проводная до 5 3-проводная до 100
Количество выходных реле, шт.	4
Время хранения данных, не менее, лет	15
Погрешность измерения температуры, °С	±3
Диапазон измеряемых температур, °С	от -40 до +240
Тест выходных реле	есть
Тест индикации	есть
RS-485 MODBUS RTU	есть
Время измерения, с	≤2
Степень защиты:	
- корпуса	IP30
- клеммника	IP20
Климатическое исполнение	УХЛ3.1
Потребляемая мощность (под нагрузкой), не более, ВА	4,0
Масса, не более, кг	0,37
Габаритные размеры, мм	90x139x63
Диапазон рабочих температур, °С	от -40 до +50
Диапазон температур хранения, °С	от -50 до +60
Монтаж	на стандартную DIN-рейку 35 мм
Положение в пространстве	произвольное

*Датчики РТС могут включаться последовательно по 1, 3, 6 шт.

Характеристика выходных контактов

Сос ф	Макс. ток при U=250 В, А	Макс. мощн., ВА	Макс. нап. ~, В	Макс. ток при Uпост=24 В, А
1	10	2500	440	3
Коммутационный ресурс выходных контактов: - электрический ресурс 10 А 250 В АС раз, не менее - электрический ресурс 10 А 24 В DC раз, не менее				100 тыс. 100 тыс.

Габаритные размеры (мм)



Электрические соединения OptiDin TP-100

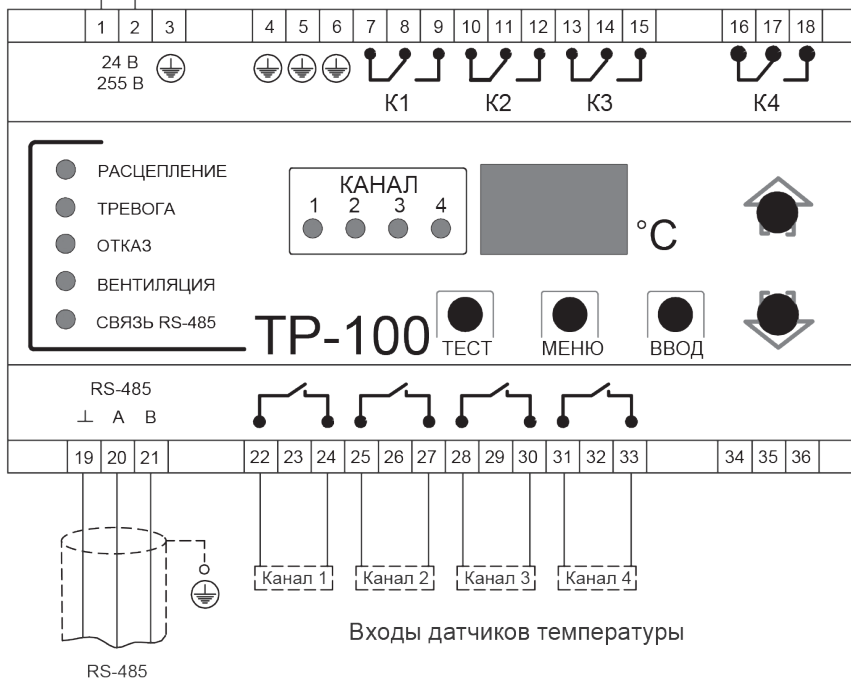
ПИТАНИЕ 24-260 В
Напряжение
постоянного или
переменного тока

Выходы реле управления



Заземление

- K1 - реле канала 1
- K2 - реле канала 2
- K3 - реле канала 3
- K4 - реле канала 4



Реле температурное OptiDin TP-101



Цифровое температурное реле OptiDin TP-101 предназначено для измерения и контроля температуры устройства по четырем независимым датчикам, подключаемым по двух- или трехпроводной схеме, с последующим отображением температуры на дисплее. Устройство может быть использовано в различных отраслях промышленности, коммунального и сельского хозяйства.

Прибор позволяет осуществлять следующие функции:

- ▣ измерение температуры по четырем независимым каналам с помощью стандартных датчиков;
- ▣ регулирование температуры по пропорционально-интегрально-дифференциальному (ПИД) закону, с выходным ключевым элементом (реле), а также двухпозиционное регулирование температуры;
- ▣ отображение текущего измеряемого значения температуры на встроенном светодиодном цифровом индикаторе;
- ▣ передачу компьютеру значения измеренных температур контролируемых датчиков по стандартному протоколу Modbus RTU;
- ▣ определение обрыва или замыкания линий подключенных датчиков;
- ▣ цифровую фильтрацию и коррекцию измеряемой температуры;
- ▣ программирование кнопками на лицевой панели и через ПК;
- ▣ сохранение настроек при отключении питания;
- ▣ защита настроек от несанкционированных изменений.

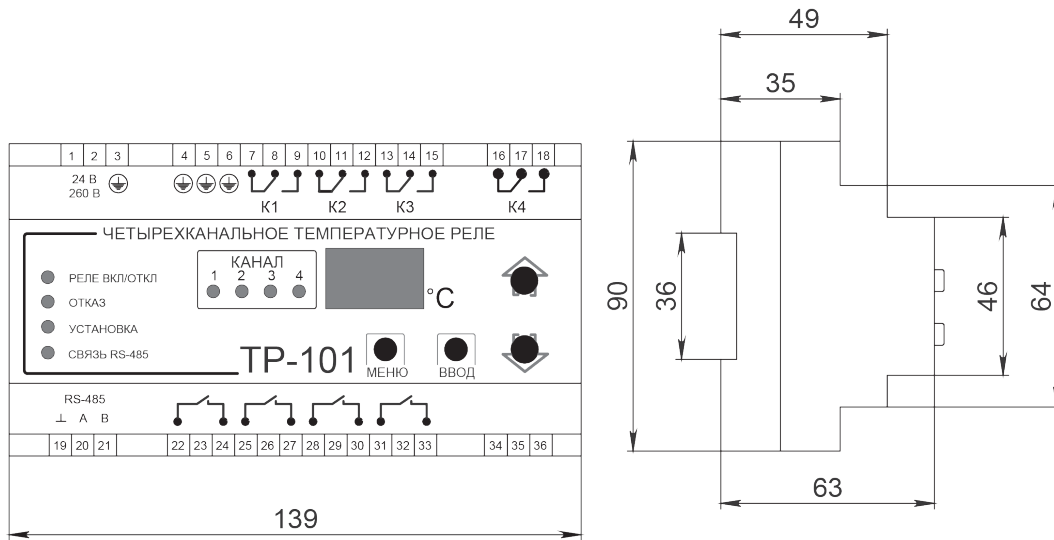
Технические характеристики

Напряжение питания, В	24-260 AC/DC
Рекомендованный предохранитель для защиты прибора, А	1-2
Тип датчиков, используемых для измерения температуры	Pt50, Pt100, Pt500, Pt1000, Cu50, Ni100, Ni120, Ni500, Ni1000, PTC1000
Количество подключаемых датчиков, шт.	1-4
Схема подключения датчиков	2/3-проводная
Длина провода датчика в зависимости от схемы включения, м	двухпроводная до 5 трехпроводная до 100
Количество выходных реле, шт.	4
Время хранения данных, не менее, лет	10
Погрешность измерения температуры, не более, °C	±2
Диапазон измеряемых температур, °C	от -50 до +200
Тест выходных реле	есть
RS-485 MODBUS RTU	есть
ПИД-регулирование с ключевым элементом (реле)	есть
Двухпозиционное регулирование	есть
Время измерения канала, с	≤ 0,6
Степень защиты:	
- корпуса	IP30
- клеммника	IP20
Климатическое исполнение	УЗ.1
Потребляемая мощность (под нагрузкой), не более, ВА	4,0
Масса, не более, кг	0,37
Габаритные размеры, мм	90x139x63
Монтаж	на стандартную DIN-рейку 35 мм
Положение в пространстве	произвольное
Диапазон рабочих температур, °C	от -35 до +55
Температура хранения, °C	от -45 до +60

Характеристика выходных контактов

Сos φ	Макс. ток при U=250 В, А	Макс. мощн., ВА	Макс. нап. ~, В	Макс. ток при U _{пост} =30 В, А
1,0	10	4000	440	3
Коммутационный ресурс выходных контактов:				
- электрический ресурс 10А 250В AC не менее, раз				100 тыс.
- электрический ресурс 10А 24В DC не менее, раз				100 тыс.

Габаритные размеры (мм)

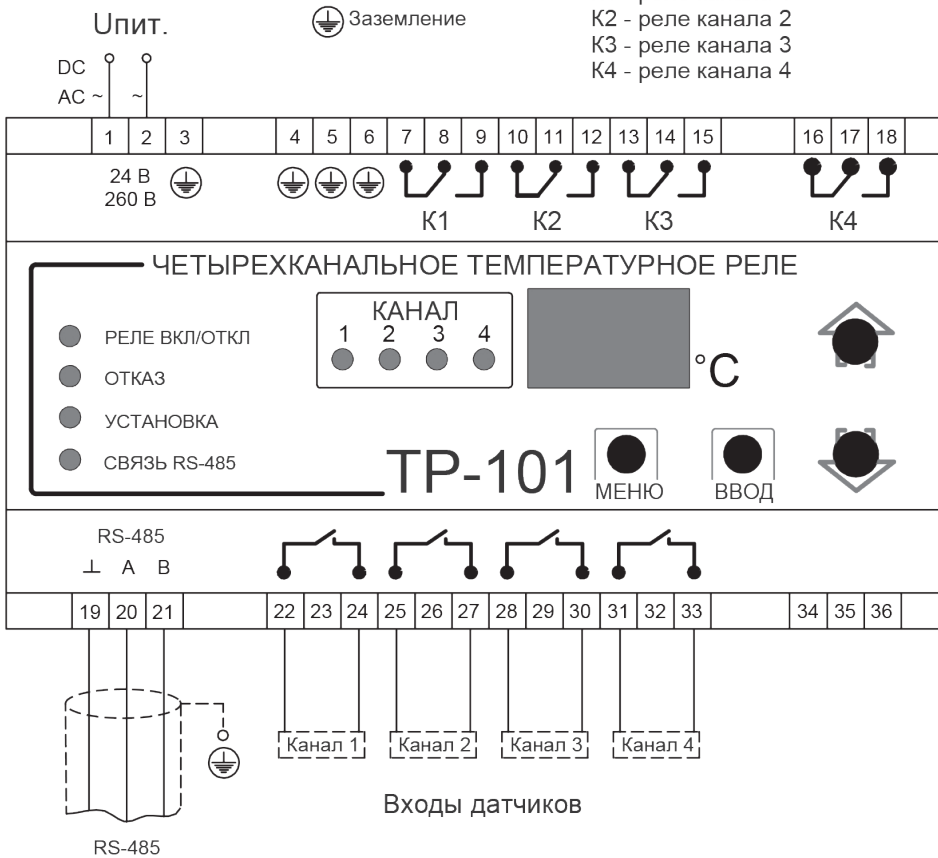


Электрические соединения OptiDin TP-101

ПИТАНИЕ 24-260 В
Напряжение
постоянного или
переменного тока

Выходы реле управления

- K1 - реле канала 1
- K2 - реле канала 2
- K3 - реле канала 3
- K4 - реле канала 4



Реле температурное OptiDin TP-102



OptiDin TP-102 предназначено для поддержания температуры в четырех зонах с помощью контактов терморегулятора (биметаллический датчик). Поддержание температуры происходит в циклическом режиме с индикацией текущей зоны контроля.

Прибор позволяет осуществлять следующие функции:

- ▣ поддержание температуры в четырех тепловых зонах по циклической схеме;
- ▣ блокировка управления неконтролируемых зон;
- ▣ отображение текущей контролируемой зоны и времени ее контроля на встроенном светодиодном цифровом индикаторе;
- ▣ передача на ПК данных о контролируемых зонах по стандартному протоколу Modbus RTU;
- ▣ программирование кнопками на лицевой панели через ПК;
- ▣ сохранение настроек при отключении питания;
- ▣ защита настроек от несанкционированных изменений.

OptiDin TP-102 имеет универсальное питание и может использовать любое напряжение от 24 до 260 В, независимо от полярности.

В качестве датчиков OptiDin TP-102 использует биметаллический датчик терморегулятора (логика работы задается пользователем при программировании).

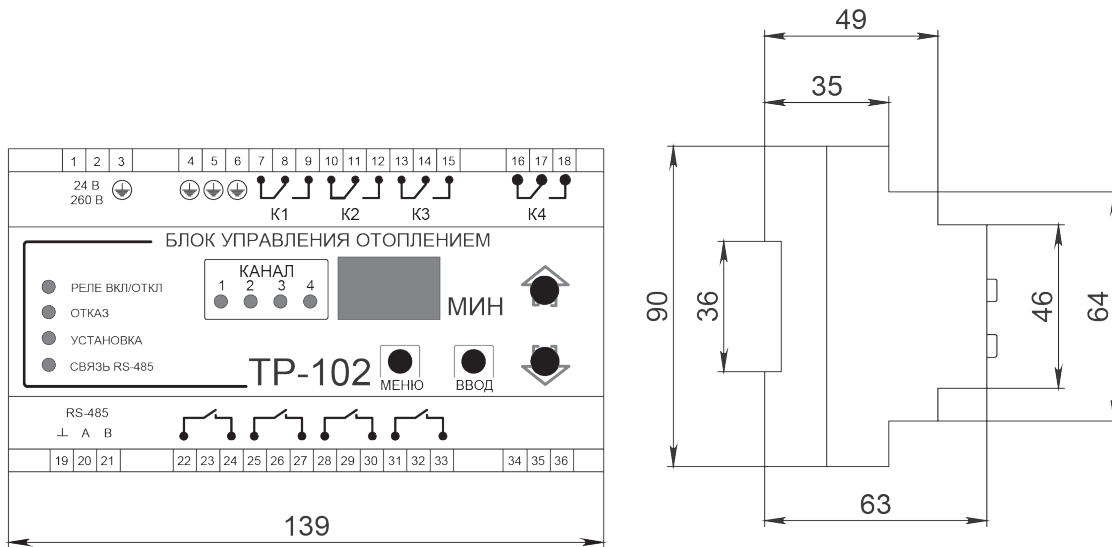
Технические характеристики

Напряжение питания, В	24-260 AC/DC
Рекомендованный предохранитель для защиты прибора, А	1-2
Количество подключаемых датчиков, шт.	1-4
Количество выходных реле, шт.	4
Время хранения данных, не менее, лет	10
RS-485 MODBUS RTU	есть
Степень защиты: - корпуса - клеммника	IP30 IP20
Климатическое исполнение	УЗ.1
Потребляемая мощность (под нагрузкой), не более, ВА	4,0
Масса, не более, кг	0,37
Габаритные размеры, мм	90x139x63
Монтаж	на стандартную DIN-рейку 35 мм
Положение в пространстве	произвольное
Номинальное импульсное выдерживаемое напряжение, кВ	2,5
Тип датчика, "сухой контакт"	биметаллический датчик
Диапазон рабочих температур, °С	от -35 до +55
Температура хранения, °С	от -45 до +60

Характеристика выходных контактов

Cos φ	Макс. ток при U=250 В, А	Макс. мощн., ВА	Макс. нап. ~, В	Макс. ток при U _{пост.} =30 В, А
1	10	4000	440	3
Коммутационный ресурс выходных контактов: - электрический ресурс 10 А 250 В AC не менее, раз - электрический ресурс 10 А 24 В DC не менее, раз				100 тыс. 100 тыс.

Габаритные размеры (мм)



Лицевая панель OptiDin TP-102

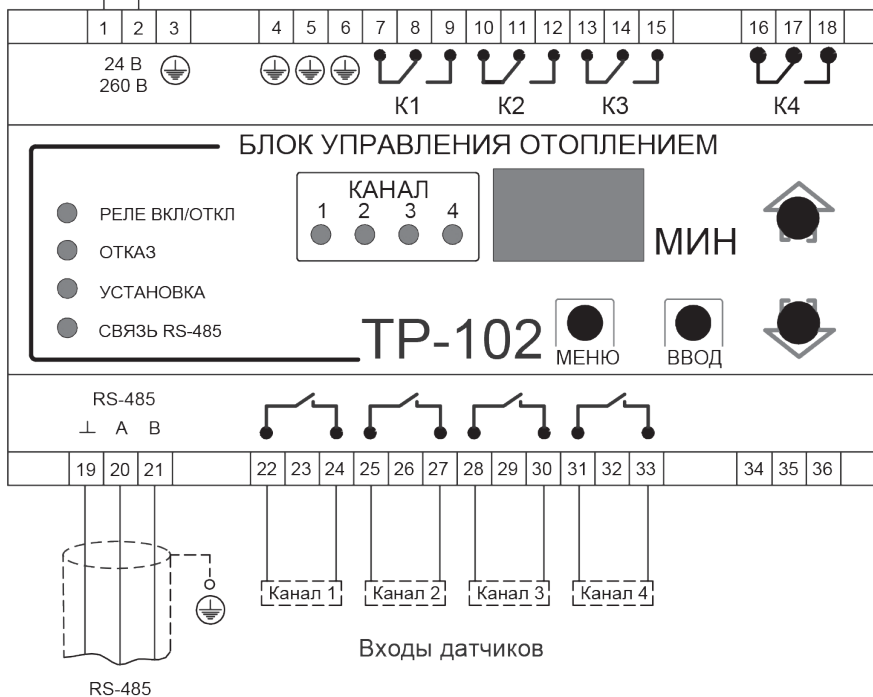
ПИТАНИЕ 24-260 В
Напряжение
постоянного или
переменного тока

Выходы реле управления

Упит.

Заземление

K1 - реле канала 1
K2 - реле канала 2
K3 - реле канала 3
K4 - реле канала 4



Время-токовые характеристики выключателей

Зависимость номинальных рабочих токов расцепителей токов перегрузки автоматических выключателей OptiDin BM63, OptiDin BM63 DC от температуры окружающей среды

In(A)	Температура окружающей среды (°C)												
	-25	-20	-10	0	10	20	30	35	40	45	50	55	60
1	1,2	1,2	1,2	1,1	1,09	1,05	1	1	0,94	0,94	0,93	0,9	0,89
2	2,4	2,4	2,3	2,2	2,2	2,1	2	2	1,9	1,9	1,9	1,8	1,8
3	3,5	3,4	3,3	3,3	3,3	3,2	3	2,9	2,8	2,8	2,75	2,7	2,7
4	4,9	4,8	4,7	4,5	4,3	4,2	4	3,9	3,9	3,8	3,7	3,6	3,5
5	5,9	5,8	5,7	5,6	5,4	5,2	5	4,9	4,8	4,6	4,5	4,3	4,3
6	7,3	7,2	7	6,7	6,54	6,38	6	5,82	5,64	5,6	5,6	5,4	5,3
8	9	8,9	8,9	8,8	8,7	8,4	8	7,8	7,5	7,4	7,2	7,2	7
10	12	12	12	11	10,9	10,5	10	9,6	9,3	9,3	9,2	9	8,9
13	16	16	15	15	14	14	13	13	13	12	12	12	12
16	20	19	19	18	17,44	16,8	16	15,52	15,04	15	14,8	14	14
20	24	24	23	22	21,8	21	20	19,4	18,8	18,5	18,2	18	18
25	31	30	29	28	27,25	26,3	25	24,25	23,5	24	23	23	22
32	39	38	37	36	35	33,6	32	31	30	30	30	29	28
40	49	48	47	45	43	42	40	38,4	36,8	37	36	36	35
50	61	60	58	56	54,5	52,5	50	48,5	47	47	46	45	44
63	77	76	73	71	68,7	66,2	63	61,1	59,2	60	58	57	56

Контрольная температура +30°C

Время-токовые характеристики автоматических выключателей OptiDin BM63 по ГОСТ Р 50345

Выключатели с типом защитной характеристики В
 Электромагнитный расцепитель срабатывает в диапазоне от 3 до 5 In.

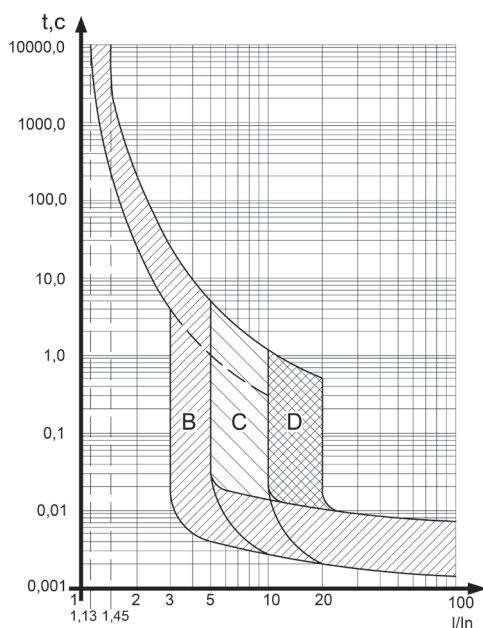
Тепловой расцепитель не срабатывает в течение 1 часа при токе 1,13 In и срабатывает в течение 1 часа при токе 1,45 In.

Выключатели с типом защитной характеристики С
 Электромагнитный расцепитель срабатывает в диапазоне от 5 до 10 In.

Тепловой расцепитель не срабатывает в течение 1 часа при токе 1,13 In и срабатывает в течение 1 часа при токе 1,45 In.

Выключатели с типом защитной характеристики D
 Электромагнитный расцепитель срабатывает в диапазоне от 10 до 20 In.

Тепловой расцепитель не срабатывает в течение 1 часа при токе 1,13 In и срабатывает в течение 1 часа при токе 1,45 In.



Время-токовые характеристики автоматических выключателей OptiDin BM63 по ГОСТ Р 50030.2

Выключатели с типом защитной характеристики Z
 Электромагнитный расцепитель срабатывает в диапазоне от 3,2 In до 4,8 In.

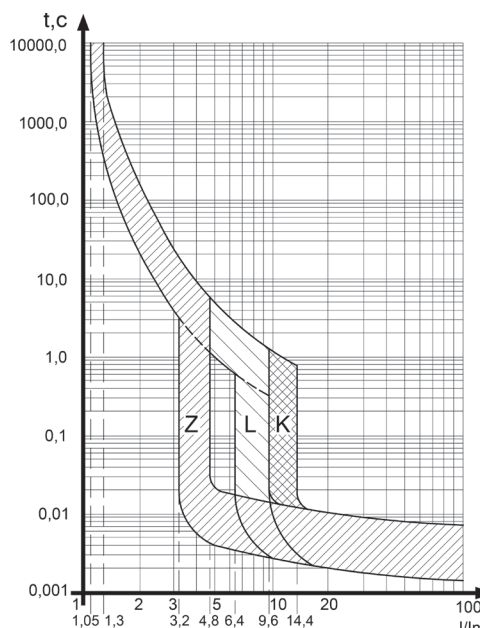
Тепловой расцепитель не срабатывает в течение 1 часа при токе 1,05 In и срабатывает в течение 1 часа при токе 1,3 In.

Выключатели с типом защитной характеристики L
 Электромагнитный расцепитель срабатывает в диапазоне от 6,4 In до 9,6 In.

Тепловой расцепитель не срабатывает в течение 1 часа при токе 1,05 In и срабатывает в течение 1 часа при токе 1,3 In.

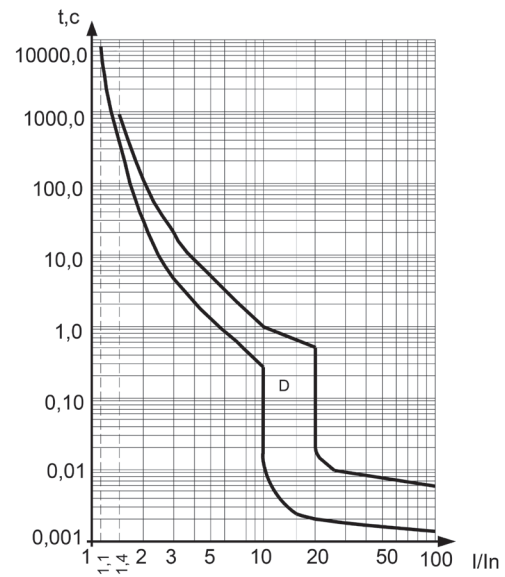
Выключатели с типом защитной характеристики K
 Электромагнитный расцепитель срабатывает в диапазоне от 9,6 In до 14,4 In.

Тепловой расцепитель не срабатывает в течение 1 часа при токе 1,05 In и срабатывает в течение 1 часа при токе 1,3 In.



Время-токовые характеристики автоматических выключателей OptiDin BM63-OT по ГОСТ 50345

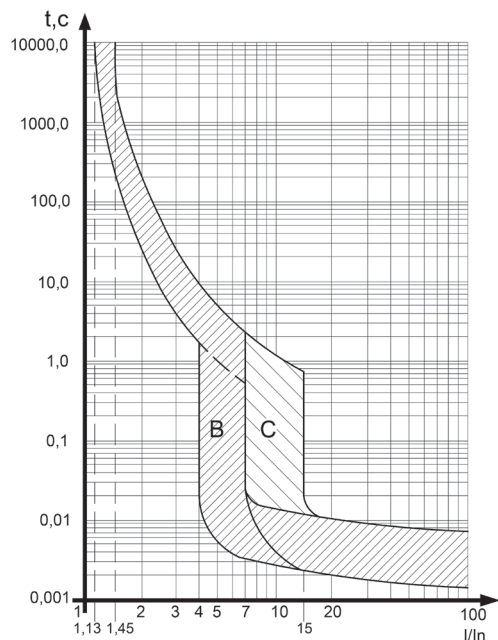
Выключатели с типом защитной характеристики D
 Электромагнитный расцепитель срабатывает в диапазоне от 10 до 20 In.
 Тепловой расцепитель не срабатывает в течение 1 часа при токе 1,1 In и срабатывает в течение 1 часа при токе 1,4 In.
 05 In и срабатывает в течение 1 часа при токе 1,3 In.



Время-токовые характеристики выключателя автоматического OptiDin BM63 DC по ГОСТ IEC 60898-2

Выключатели с типом защитной характеристики B
 Электромагнитный расцепитель срабатывает в диапазоне от 3 до 5 In.
 Тепловой расцепитель не срабатывает в течение 1 часа при токе 1,13 In и срабатывает в течение 1 часа при токе 1,45 In.

Выключатели с типом защитной характеристики C
 Электромагнитный расцепитель срабатывает в диапазоне от 5 до 10 In.
 Тепловой расцепитель не срабатывает в течение 1 часа при токе 1,13 In и срабатывает в течение 1 часа при токе 1,45 In.

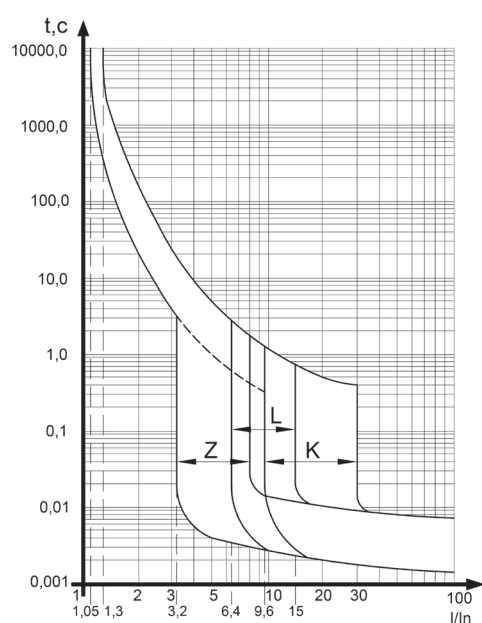


Время-токовые характеристики выключателя автоматического OptiDin BM63 DC по ГОСТ IEC 60898-2

Выключатели с типом защитной характеристики Z
 Электромагнитный расцепитель срабатывает в диапазоне от 3,2 до 4,8 In.
 Тепловой расцепитель не срабатывает в течение 1 часа при токе 1,05 In и срабатывает в течение 1 часа при токе 1,3 In.

Выключатели с типом защитной характеристики L
 Электромагнитный расцепитель срабатывает в диапазоне от 6,4 до 9,6 In.
 Тепловой расцепитель не срабатывает в течение 1 часа при токе 1,05 In и срабатывает в течение 1 часа при токе 1,3 In.

Выключатели с типом защитной характеристики K
 Электромагнитный расцепитель срабатывает в диапазоне от 9,6 до 14,4 In.
 Тепловой расцепитель не срабатывает в течение 1 часа при токе 1,05 In и срабатывает в течение 1 часа при токе 1,3 In.



Время-токовые характеристики автоматических выключателей OptiDin BM125 по ГОСТ Р 50030.2

Выключатели с типом защитной характеристики С

Электромагнитный расцепитель срабатывает в диапазоне от 5 до 10 In.

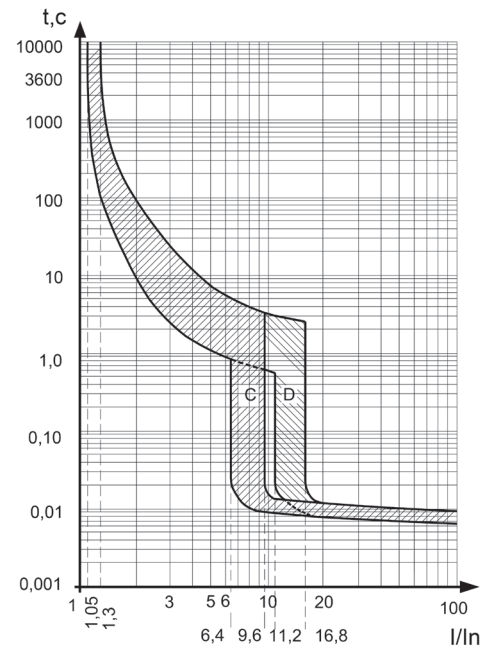
Тепловой расцепитель не срабатывает в течение 2 часов при токе 1,05 In и срабатывает в течение 2 часов при токе 1,3 In.

Выключатели с типом защитной характеристики D

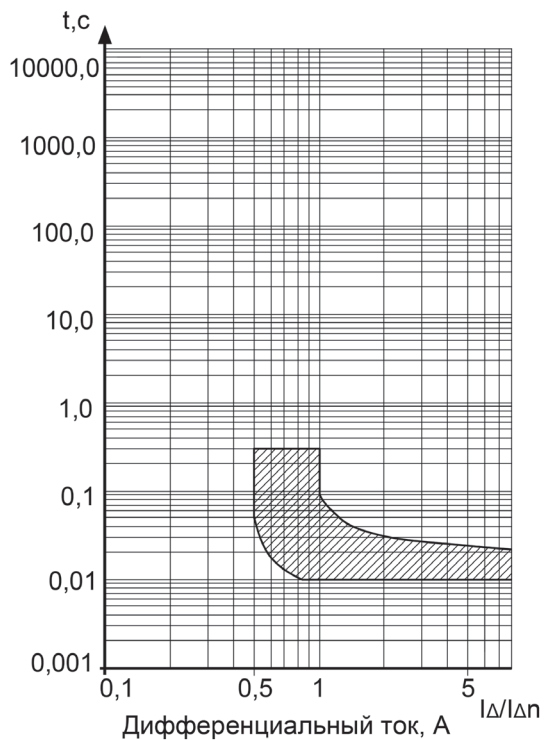
Электромагнитный расцепитель срабатывает в диапазоне от 10 In

до 20 In.

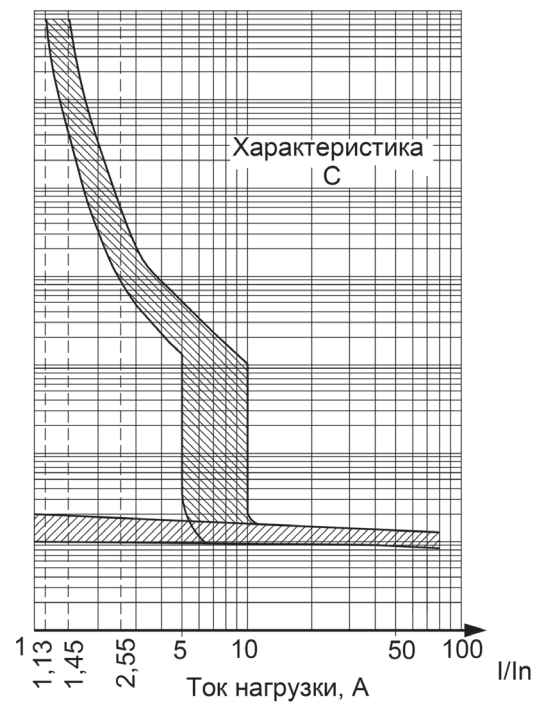
Тепловой расцепитель не срабатывает в течение 2 часов при токе 1,05 In и срабатывает в течение 2 часов при токе 1,3 In.



Время-токовые характеристики автоматических АДТ OptiDin D63 и OptiDin VD63 ГОСТ IEC 61009-1



а)



б)

а) Характеристика отключения и пределы времени срабатывания по дифференциальному току.

б) Защитная характеристика в условиях действия сверхтоков при контрольной температуре плюс 30°+5°С, с холодного состояния, при пропускании тока через все защищенные полюса АДТ.