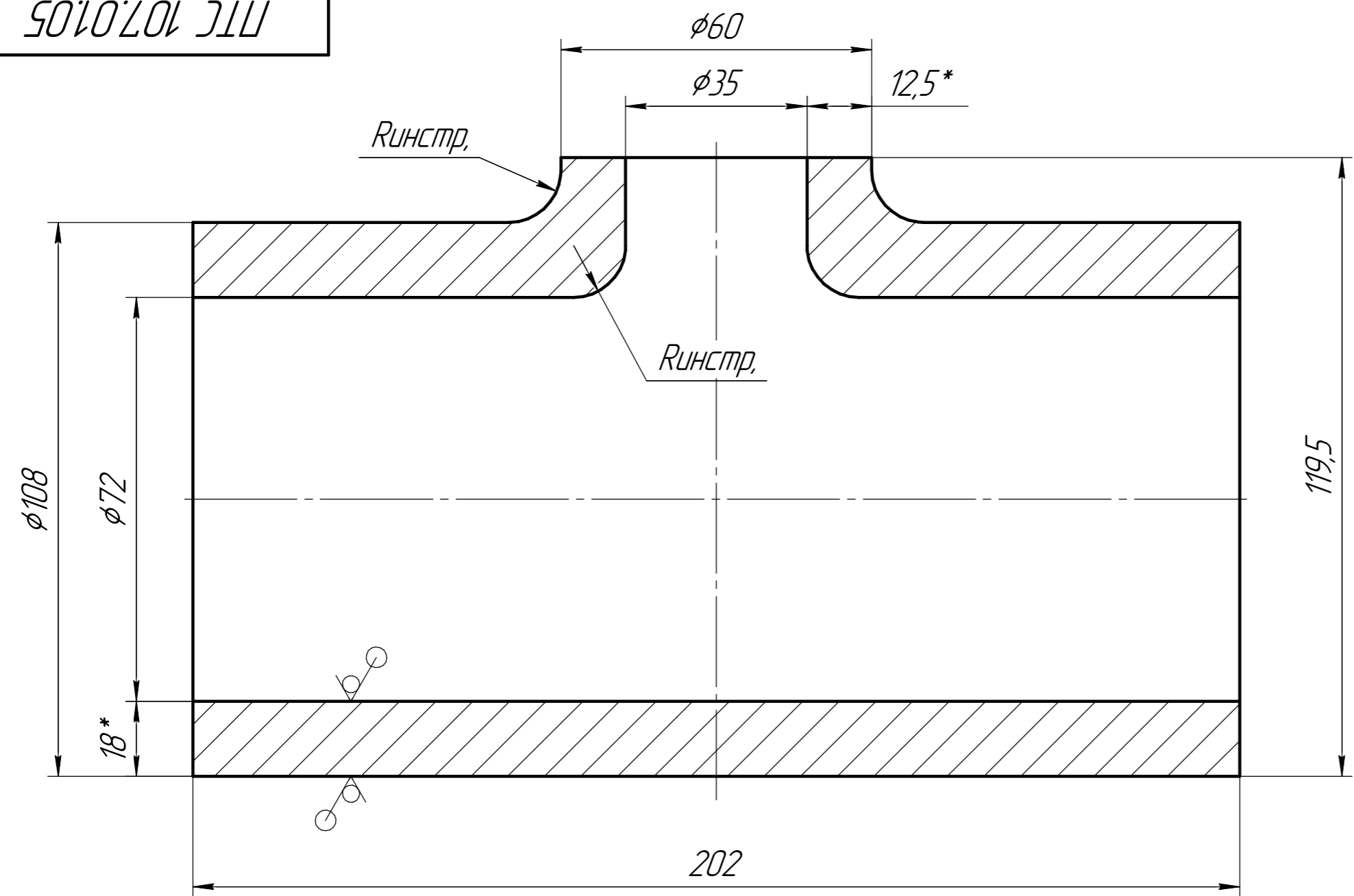


ПТС 107.01.05

6,3 $\sqrt{(\checkmark)}$

Перв. примен.
Справ. №
Подп. и дата
Инд. № дцкл.
Инд. №
Взам. инв. №
Подп. и дата
Инд. № подл.



1. *Материал-заменитель:* Труба 108x18 ГОСТ 8732-78
30ХГСА ГОСТ 8731-74
2. HRC 30...36.
3. *Размеры для справок.
4. Неуказанные пред. откл. размеров H14; h14; t₂/2.

					ПТС 107.01.05			
1	Зам.			02.07.19	Корпус	Лист	Масса	Масштаб
Изм.	Лист	№ докум.	Подп.	Дата			6,9	1:1
Разраб.	Зуд					Лист	Листов 1	
Проб.								
Т.контр.								
И.контр.								
Утв.	Панасюк				Труба 108x18 ГОСТ 8732-78 В40Х ГОСТ 4543-2016			
					Уралнефтегаз			
					Формат А3			

Копировал