

1

23

Исполнитель	Иван Петрович	Должность	Инженер
Место работы	Министерство	Подпись	Иван Петрович
Дата	1972	Лист	№ 5
Исполнитель	Иван Петрович	Должность	Инженер
Место работы	Министерство	Подпись	Иван Петрович
Дата	1972	Лист	№ 5

Наименование лотка	Тип лотка	Глубина лотка м	Схема	Марка бетона	на 1 пог. метр лотка					Характеристики блоков				№ листа конструкции блока			
					Разработка котлобана м³	Щебнистая подготовка м³	Обмазочная изоляция м³	Обратная засыпка котлобана м³	Объем бетона м³	Вес арматуры кг	Расход арматуры кг/м²	Длина блока см	Объем бетона м³		Вес арматуры кг	Вес блока т	
Тип I - Мездушпальный	Перпендикулярное сечение	I-0,35		300	—	0,03	0,9	—	0,10	5,87 7,03	38,7 70,3	150	0,15	8,80 17,55	0,4	51 62	
		I-0,50		300	0,25	0,03	1,2	0,15	0,12	10,31 11,35	85,9 94,6	150	0,18	15,47 17,02	0,45	53 64	
		I-0,70		300	0,5	0,03	1,6	0,3	0,15	14,81 21,07	101,0 143,6	150	0,22	22,22 31,60	0,6	55 66	
	Продольное сечение	0,35		300	—	—	—	—	0,019	0,8	—	43,0	75	0,014	0,6	0,04	70
		0,50		300	—	—	—	—	—	—	—	77,6	60	0,05	3,88	0,13	67
		0,70		300	—	—	—	—	—	—	—	76,7	77	0,07	5,37	0,18	68
Тип II - Мездушпальный	Перпендикулярное сечение	I-0,75		300	1,5	0,05	1,7	0,7	0,21	10,73 9,97	51,9 48,3	150	0,31	16,10 14,96	0,8	71 72	
		I-1,25		300	2,7	0,05	2,7	1,7	0,27	19,1 25,46	69,9 92,0	150	0,41	28,66 37,74	1,0	73 74	
		I-1,50		300	3,5	0,05	3,2	2,3	0,30	22,58 36,55	75,3 121,8	150	0,45	35,87 54,82	1,1	75 76	
		Крышка для лотков типа I		300	—	—	—	—	0,037	1,80	—	43,0	75	0,028	1,20	0,07	77

Примечания
 1. Гидравлические характеристики лотков приведены на листе №57.
 2. Условия применения лотков - на листе №38.
 3. В знаменателе приведены показатели для варианта лотков.

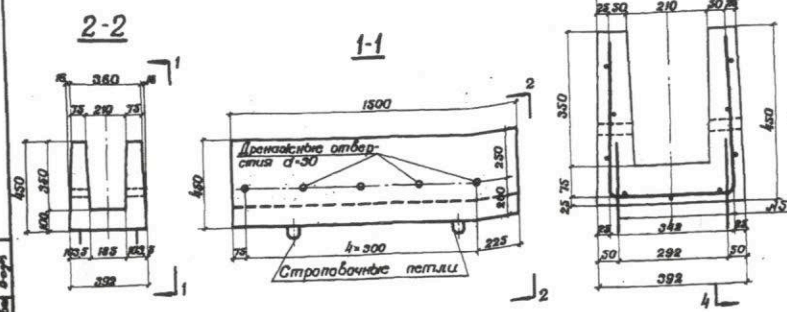
Основные показатели	984	56
---------------------	-----	----

14 шт

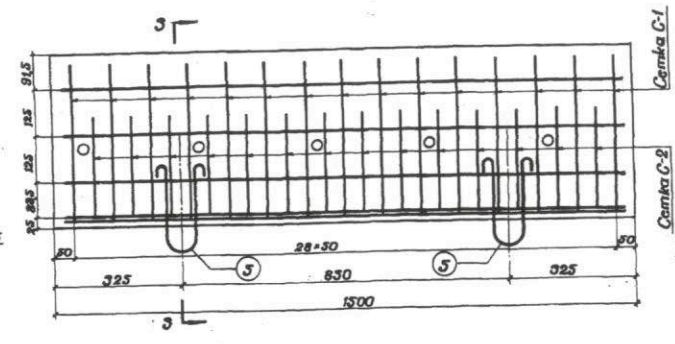
28 шт
2 шт



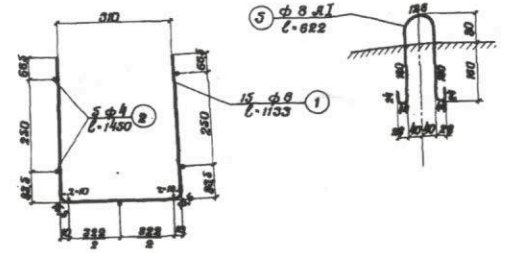
Опалубочный чертеж блока
М-Б 1:20



Армирование блока
М-Б 1:20 4-4



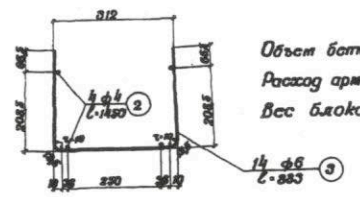
Сетка С-1



Спецификация арматуры

Марка сетки	№ стержня	Диаметр мм	Длина мм	Кол-во сеток шт.	Кол-во стержней шт.	Общая длина м	Вес 1 п.м кг	Общий вес кг
С-1	1	8	1183	1	15	17,00	0,222	3,78
	2	4	1450		5	7,25	0,099	0,72
С-2	3	8	883	1	14	12,40	0,222	2,78
	2	4	1450		4	5,80	0,099	0,37
Итого на блок							0,395	8,80

Сетка С-2



Объем бетона — 0,15 м³
Расход арматуры — 59 кг/м³
Вес блока — 0,4 т

Примечания:

- 1 Бетон марки 300.
 - 2 Армирование блоков - сварные сетки марки 100/250/6/4 по ГОСТ 8478-66 из низкоуглеродистой холоднокатанной проволоки класса А-I по ГОСТ 6727-59. Стробообразные петли из арматуры класса А-I марок ВСт3сп2, ВСт3пс2, ВСт3пд, ВСт3рп3, ВСт3пс3, ВСт3пд3 по ГОСТ 5781-61 и 380-71.
 - 3 Транспортировать блоки в рабочем положении (дном вниз).
 - 4 Размеры на чертежах - в миллиметрах.
- 3 Перед установкой блоков в проектное положение стробообразные петли срезают и затертв цементным раствором.

Институт «Мир»
 Проектирование
 Инженер-проектировщик
 И.В. Сидорова
 Проверил
 В.А. Сидорова
 Утвердил
 В.А. Сидорова
 Дата
 1972 г.
 № 10
 Чертеж
 М-Б
 1:20

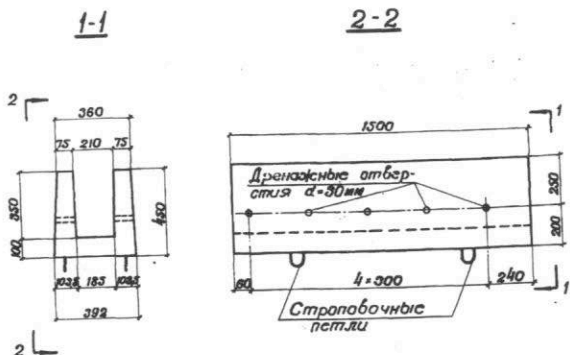
Блок индивидуального изготовления глубиной 0,35 м тип I

984 61

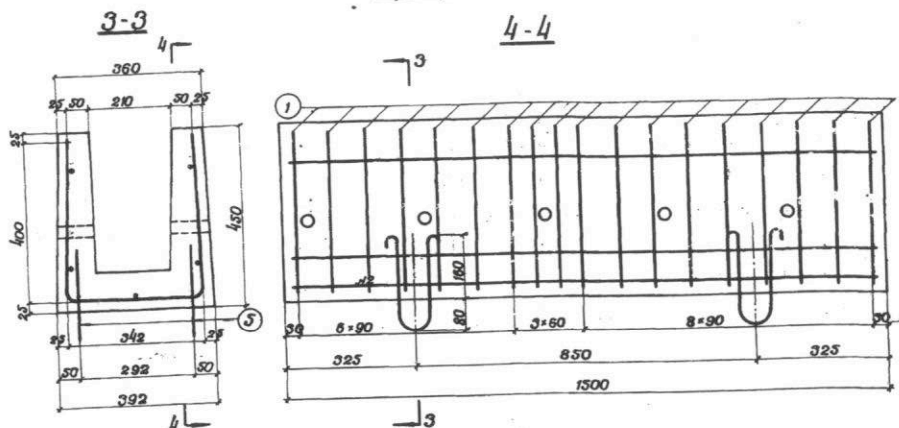
1

Опалубочный чертеж блока

М-6.1.20



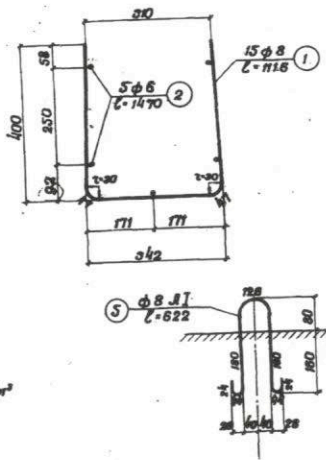
Армирование блока



Спецификация арматуры

№ стержня	Диаметр арматуры мм	Длина одного стержня мм	Количество шт.	Общая длина м	Вес 1 м арматуры кг	Общий вес кг
1	8 А I	1116	18	20,09	0,395	7,94
2	8 А I	1470	5	7,35	0,222	1,63
3	8 А I	622	4	2,49	0,395	0,98
Итого на блок						10,55

Арматурная сетка



Примечания

- 1 Бетон марки 300.
- 2 Армирование блока принято сварной сеткой из арматуры φ 8 мм - класса А I марок ВСтЗпс3, ВСтЗсп3, ВСтЗкп3, ВСтЗсп2, ВСтЗкп2 по ГОСТ 380-71 и 5781-61*.
- 3 Транспортировать блок в рабочем положении (дном вниз).
- 4 Размеры на чертеже - в миллиметрах.
- 5 Перед установкой блоков в проектное положение строповочные петли срезать и затереть цементным раствором.

Объем бетона — 0,15 м³
 Расход арматуры — 10,3 кг/м³
 Вес блока — 0,4 т

Блок междушевного лотка глубиной 0,35 м тип I (вариант)

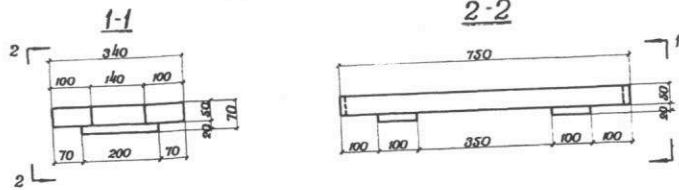
984 62

Проект: ...
 Проверил: ...
 Утвердил: ...
 Дата: ...
 Место: ...
 Исполнитель: ...
 Подпись: ...
 Должность: ...
 Организация: ...

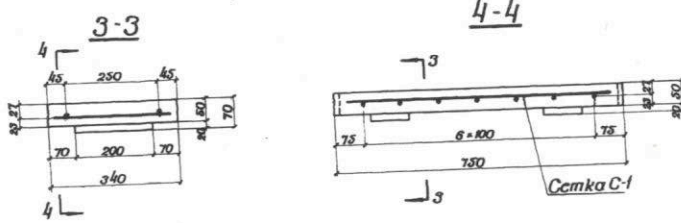
2

Д. 14
 Чертеж: Л
 Ширр
 1972
 № 5 10
 Давидкин
 Чертеж: Л
 Ширр
 1972
 № 5 10
 Давидкин
 Чертеж: Л
 Ширр
 1972
 № 5 10
 Давидкин

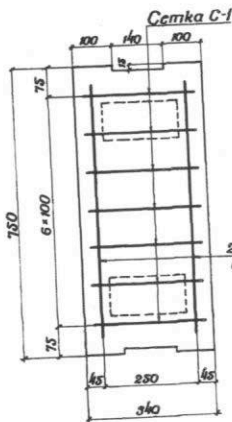
Опалубочный чертеж блока



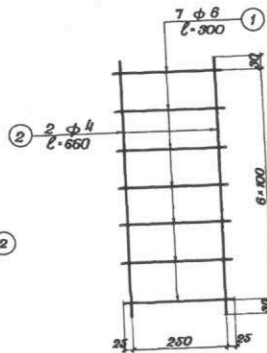
Армирование блока



План арматуры



Сетка С-1



Спецификация арматуры

Марка сетки	№ арматуры	Диаметр	Длина стержней	Кол-во стержней	Кол-во сеток	Общая длина	Вес (п.м)	Общий вес
		мм	мм	шт	шт			
С-1	1	6	300	1	7	2,10	0,222	0,47
	2	4	660		2	1,32	0,099	0,13
Итого арматуры								0,60

Объем бетона - 0,014 м³
 Расход арматуры - 4,3 кг/м³
 Вес блока - 0,04 т

Примечания:

- 1 Бетон марки 300.
- 2 Армирование крышки - сварная сетка марки 100/250/6/4 по ГОСТ 8478-66 из низкоуглеродистой холоднокатанной проволоки класса В-1 по ГОСТ-6727-53.
- 3 Размеры на чертеже - в миллиметрах.

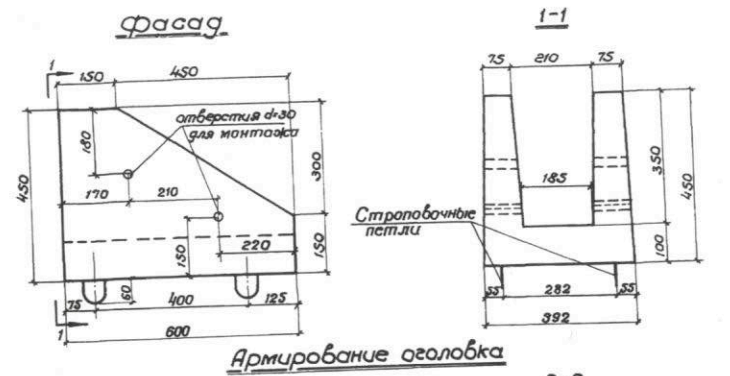
Крышка
теплоизоляционная лотков
типа 1

984

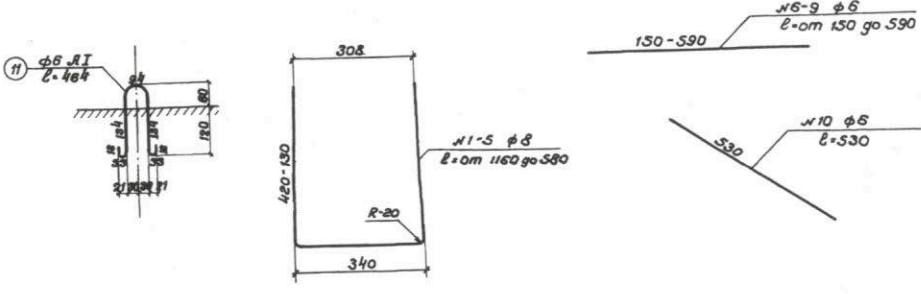
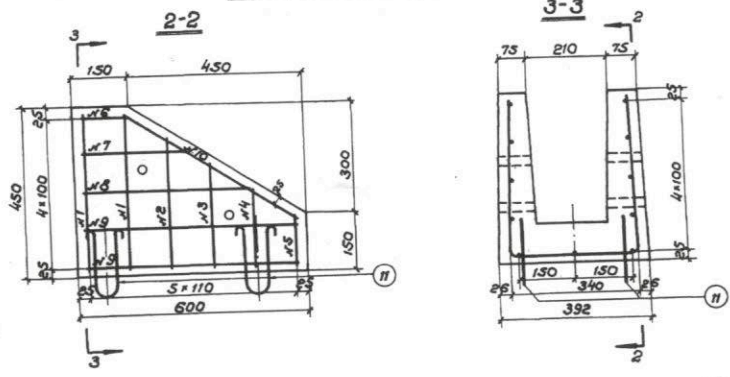
70

3

Министерство	СЭС	ОМ	ЗМК	С.А	КОМ	С.А	У.И.
Министерство	Министратив	Министратив	Министратив	Министратив	Министратив	Министратив	Министратив
Водоотводные устройства	на станциях	на станциях	на станциях	на станциях	на станциях	на станциях	на станциях
Проектиров.	Проверил	Инж.	Инж.	Инж.	Инж.	Инж.	Инж.
Крестьянина	Мезякин	Мезякин	Мезякин	Мезякин	Мезякин	Мезякин	Мезякин
1972 г. № 6 по	Копир.	№ 6 по	Копир.	№ 6 по	Копир.	№ 6 по	Копир.
Шкуро	Шкуро	Шкуро	Шкуро	Шкуро	Шкуро	Шкуро	Шкуро
Черепнин	Черепнин	Черепнин	Черепнин	Черепнин	Черепнин	Черепнин	Черепнин



Армирование оголовка



Спецификация арматуры на оголовок

№ стержней	Диаметр	Длина одного стержня	Количество	Общая длина	Вес одного п.м.	Общий вес
—	мм	мм	шт.	м	кг	кг
1	8 А I	1160	2	2,32	—	—
2	—	1015	1	1,03	—	—
3	—	870	1	0,87	—	—
4	—	725	1	0,72	—	—
5	—	580	1	0,58	—	—
Итого φ 8					5,52	0,395
6	6	150	2	0,30	—	—
7	—	297	2	0,58	—	—
8	—	443	2	0,89	—	—
9	—	590	5	2,95	—	—
10	—	530	2	1,06	—	—
11	—	464	4	1,86	—	—
Итого φ 6					7,64	0,222
Всего арматуры						2,18

Примечания:

1. Бетон марки 300.
 2. Арматура круглая (гладкая) класса А-I по ГОСТ 5781-61 и 380-71 марок ВСтЗпз3, ВСтЗпз3, ВСтЗпз2, ВСтЗпз2, ВСтЗпз2, ВСтЗпз2.
 3. Транспортировать блоки в рабочем положении (дном вниз).
 4. Перед установкой блоков в проектное положение стреловидные пазлы срезать и затереть цементным раствором.
 5. Размеры на чертеже - в миллиметрах.
- Объем блока.....0,05 м³
 Расход арматуры...17,6 кг/м³
 Вес блока.....0,13 т

Оголовок междушкального лотка тип I-0.35	984	67
--	-----	----