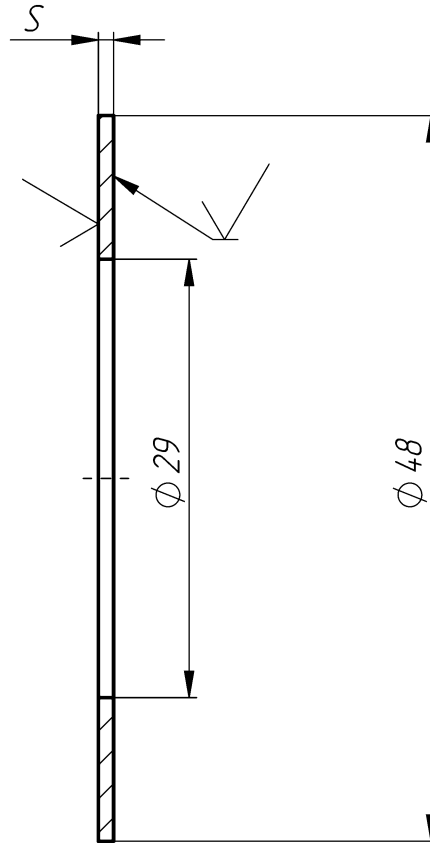


$\sqrt{Ra\ 6,3}$ (✓)



Толщина, S , мм	Количество

Общие допуски по ГОСТ 30893.1: H14, h14, $\pm IT14/2$.

Перв. примен.	Справ. №	Подп. и дата	Инв. № дудл.	Взам. инв. №	Подп. и дата	Инв. № подл.	Изм	Лист	№ докум.	Подп.	Дата	Лит.	Масса	Масштаб
Шаўда												2:1		
Копировал												Формат А4		