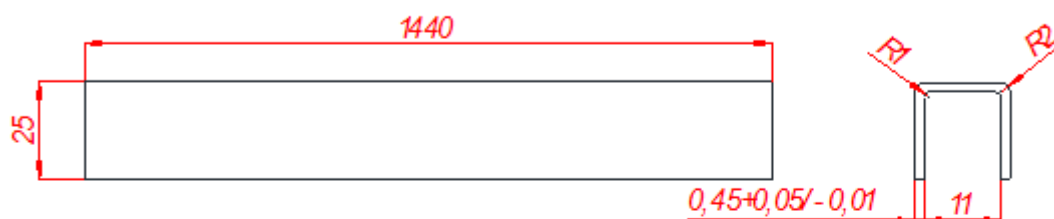


Технологическая спецификация на профиль 1440.

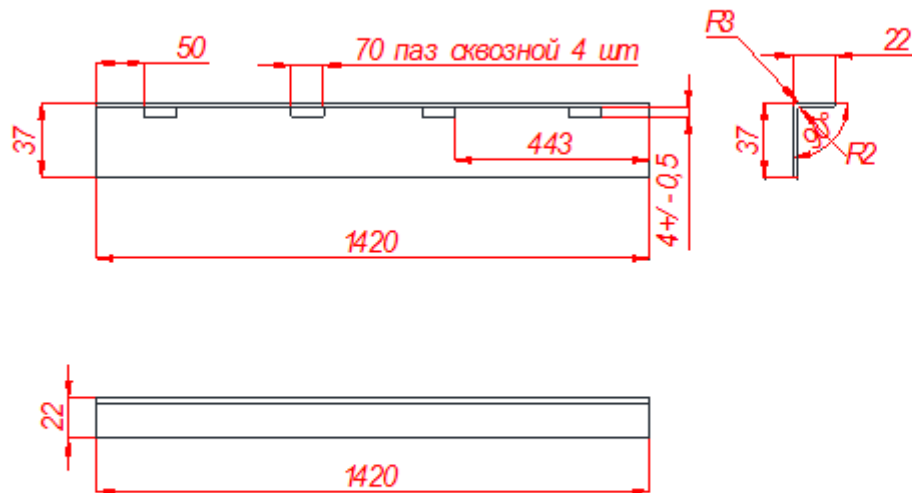


Материал: Сталь оцинкованная марки 08 пс, 0.45 мм, $-0.05/+0.05$ мм

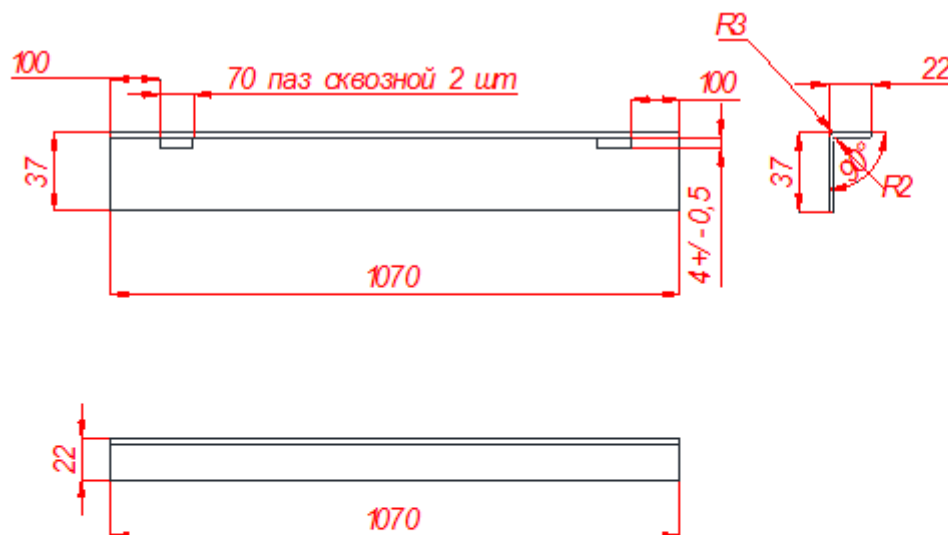
Профиль 1440 поставляется в упаковке по 50 шт на поддоне для возможности выгрузки с помощью погрузчика. Упаковка должна иметь ярлык с указанием: размеров профиля, даты изготовления, названия производителя, количества шт. в упаковке.

Упаковка с профилем должна укладываться на поддон и увязываться.

Технологическая спецификация на уголок 1420x22x37



Технологическая спецификация на уголок 1070x22x37



Если допуск от размера не указан то он имеет значение +/- 2 мм

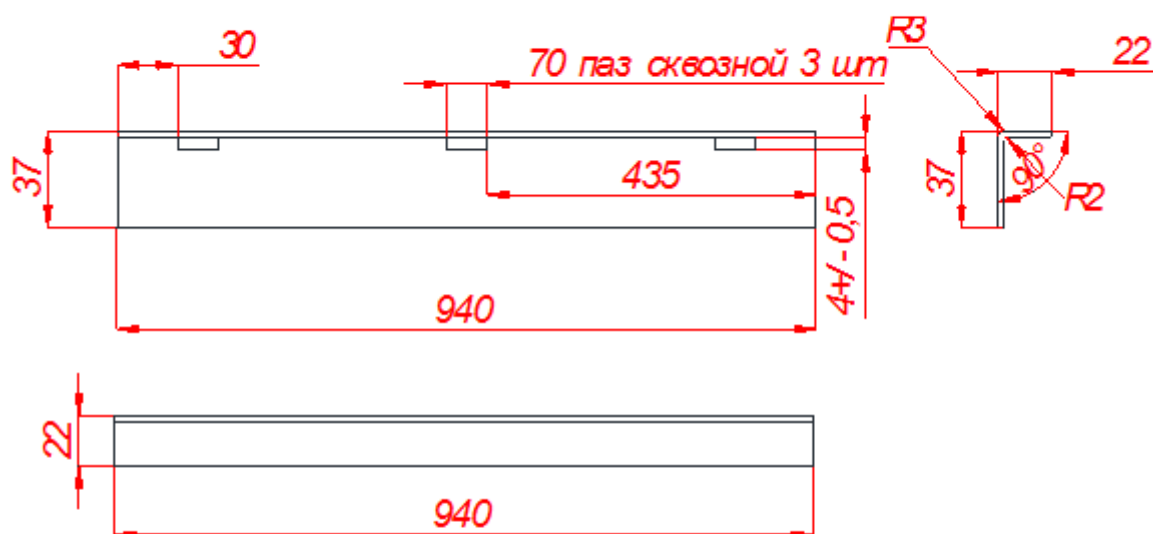
Материал: Сталь оцинкованная марки 08 пс 0,7 мм -0/+0,15 мм

Уголки 1420x22x37 и 1070x22x37 поставляются в упаковке по 50 шт

Упаковка должна иметь ярлык с указанием наименования изделия

даты изготовления, названия производителя, количества шт в упаковке.

Технологическая спецификация на уголок 940x22x37



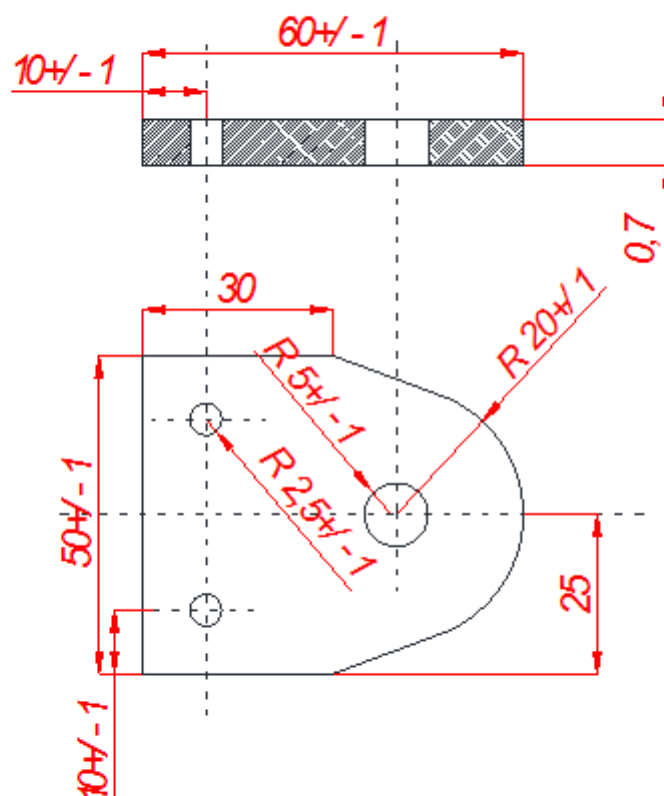
Если допуск от размера не указан то он имеет значение ± 2 мм

Материал: Сталь оцинкованная 08 пс 0,7 мм $-0/+0,15$ мм

Уголки 940x22x37 поставляются в упаковке по 50 шт

Упаковка должна иметь ярлык с указанием наименования изделия
даты изготовления, названия производителя, количества шт в упаковке.

Технологическая спецификация на проушину 60x50 мм



Материал: Сталь оцинкованная 08 пс 0,7 мм -0/+0,15 мм

Проушена поставляется в гофрокоробах по 500 шт

Упаковка должна иметь ярлык с указанием наименования изделия

даты изготовления, названия производителя, количества шт в упаковке.

№	Наименование	Количество (шт.)
1	Проушина*0,8	10608
2	Профиль 1440 * 0,5	884
3	Уголок 1420*0,8	884
	Уголок 1070*0,8	884
	Уголок 940*0,8	1768

Количество рассчитано на минимальную партию и согласовывается перед каждым заказом. По согласованию можно поставлять не все позиции, например без Проушины*0,8.