

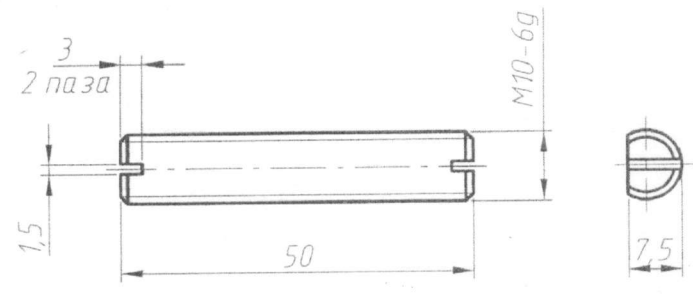
ЗИП для ремонта внутренних устройств колонн К-1, К-2

№ п/п	Наименование закупаемого товара, технические характеристики	Ед. изм.	Кол-во	Примечание
1	Шпилька М10х50 (с полной фрезеровкой). Материал – 08х13	шт.	2 000	согласно эскизу
2	Шайба лаза. Материал – 08х13	шт.	2 000	согласно эскизу
3	Гайка М10. Материал – 08х13	кг.	50.0000	ОСТ 26-2041-96

6,3 ✓

Перв. примен.

Справ. №



1. H14; h14; $\pm \frac{IT14}{2}$.

Подп. и дата

Инв. и дубл.

Взам. инв. №

Подп. и дата

Инв. № подл.

Изм.	Лист	№ докум.	Подп.	Дата
Разраб.		Маеляко В.П.	<i>[Signature]</i>	
Проб.		<i>[Signature]</i>	<i>[Signature]</i>	
Т.контр.				
Н.контр.				
Утв.				

Шпилька лаза

Лит.	Масса	Масштаб
	0,02	1:1

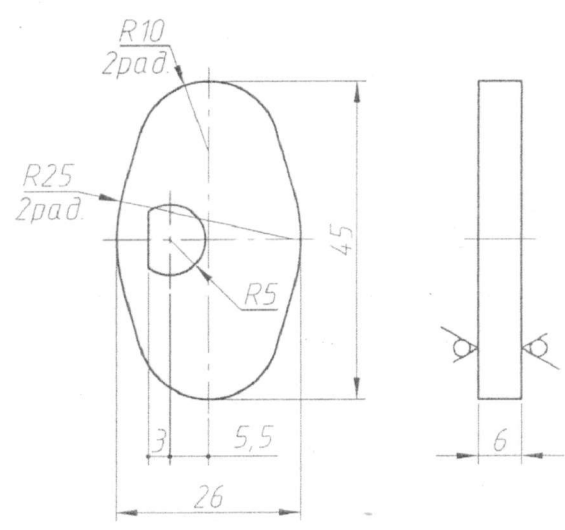
Лист Листов

Сталь 08X13 ГОСТ 5632-72




6,3/√(√)

Перв. примен
Справ. №
Подп. и дата
Инв. №
Взам инв. №
Подп. и дата
Инв. № подл.



1. H14, h14; $\pm \frac{IT14}{2}$.

Изм.	Лист	№ докум.	Подп.	Дата	Шаўба лаза	Лист	Масса	Масштаб
Разраб.		Часпяков В.С.	<i>[Signature]</i>					1:1
Пров.		<i>[Signature]</i>	<i>[Signature]</i>			Лист	Листов	
Т.контр.						Сталь 08X13 ГОСТ 5632-72		
Н.контр.					 производство №5			
Утв.								