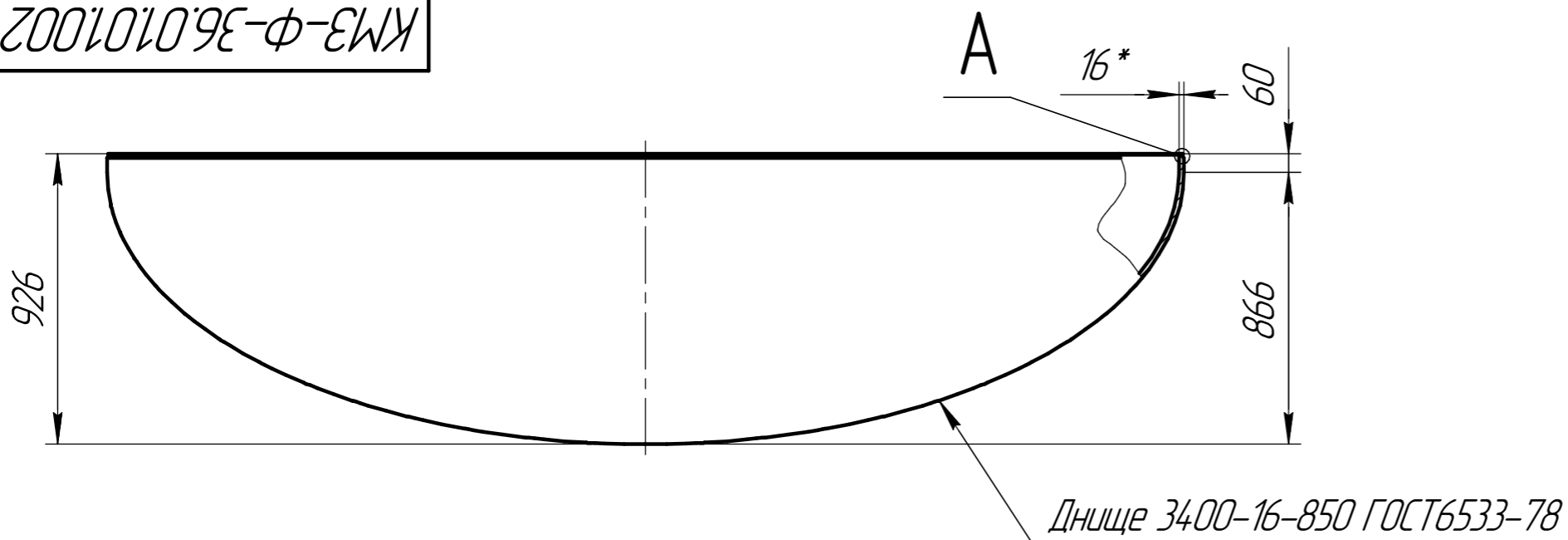
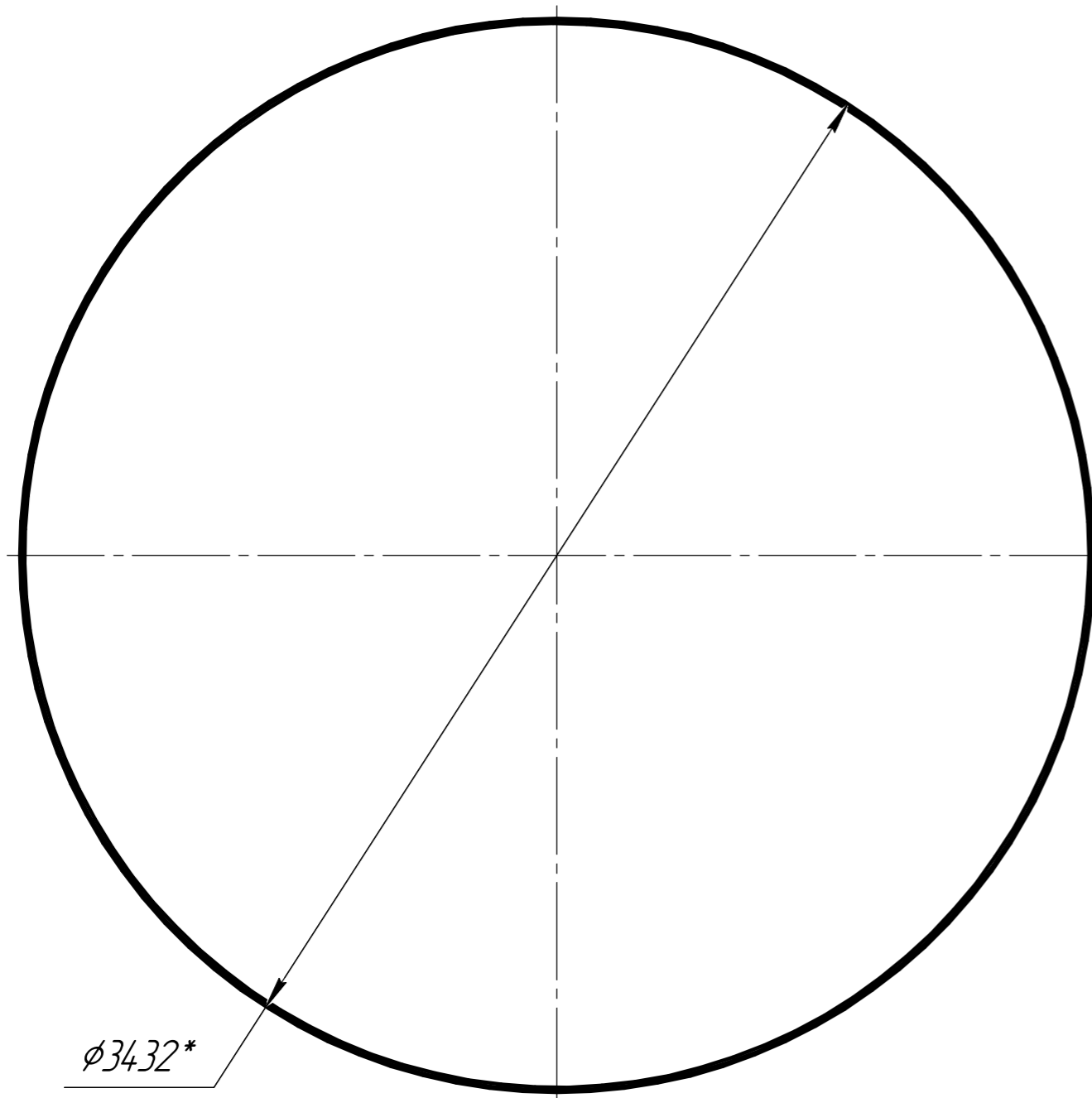
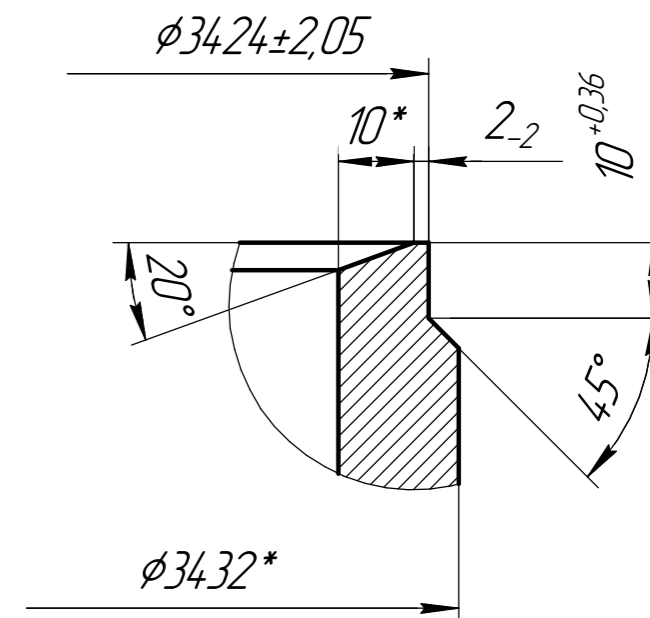


КМЗ-Ф-36.01.01.002

$\sqrt{Ra12,5 (\sqrt{1})}$



A(1:1)



- 1 Неуказанные предельные отклонения размеров: отверстий H14, валов h14, остальные  $\pm \frac{IT14}{2}$  по ГОСТ2.307-2011;
- 2 Неуказанные допуски формы и расположения поверхностей по ГОСТ25069-81.
- 3 \*Размеры для справок

Перв. примен.  
Справ. №  
Подп. и дата  
Инд. № дробл.  
Взам. инв. №  
Подп. и дата  
Инд. № подл.

				<b>КМЗ-Ф-36.01.01.002</b>				
Изм.	Лист	№ докум.	Подп.	Дата	<b>Днище нижнее</b>	Лист	Масса	Масштаб
Разраб.		Близнюк					1673,4	1:20
Проб.						Лист		Листов 1
Т.контр.								
И.контр.					Изготовить из днища 3400-16-850 ГОСТ6533-78			
Утв.		Анпилогов			<b>ООО "КМЗ"</b>			

Копировал

Формат А3