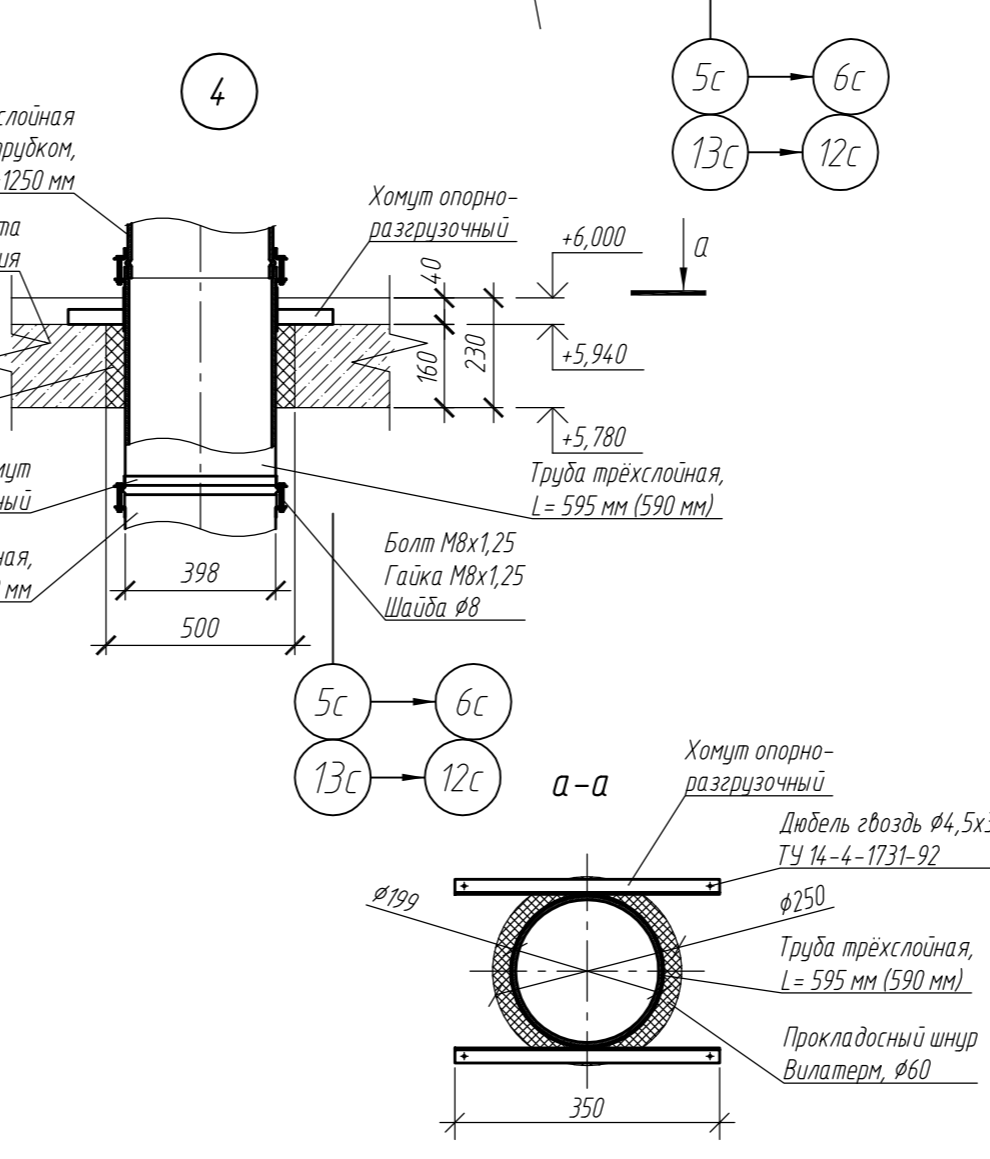
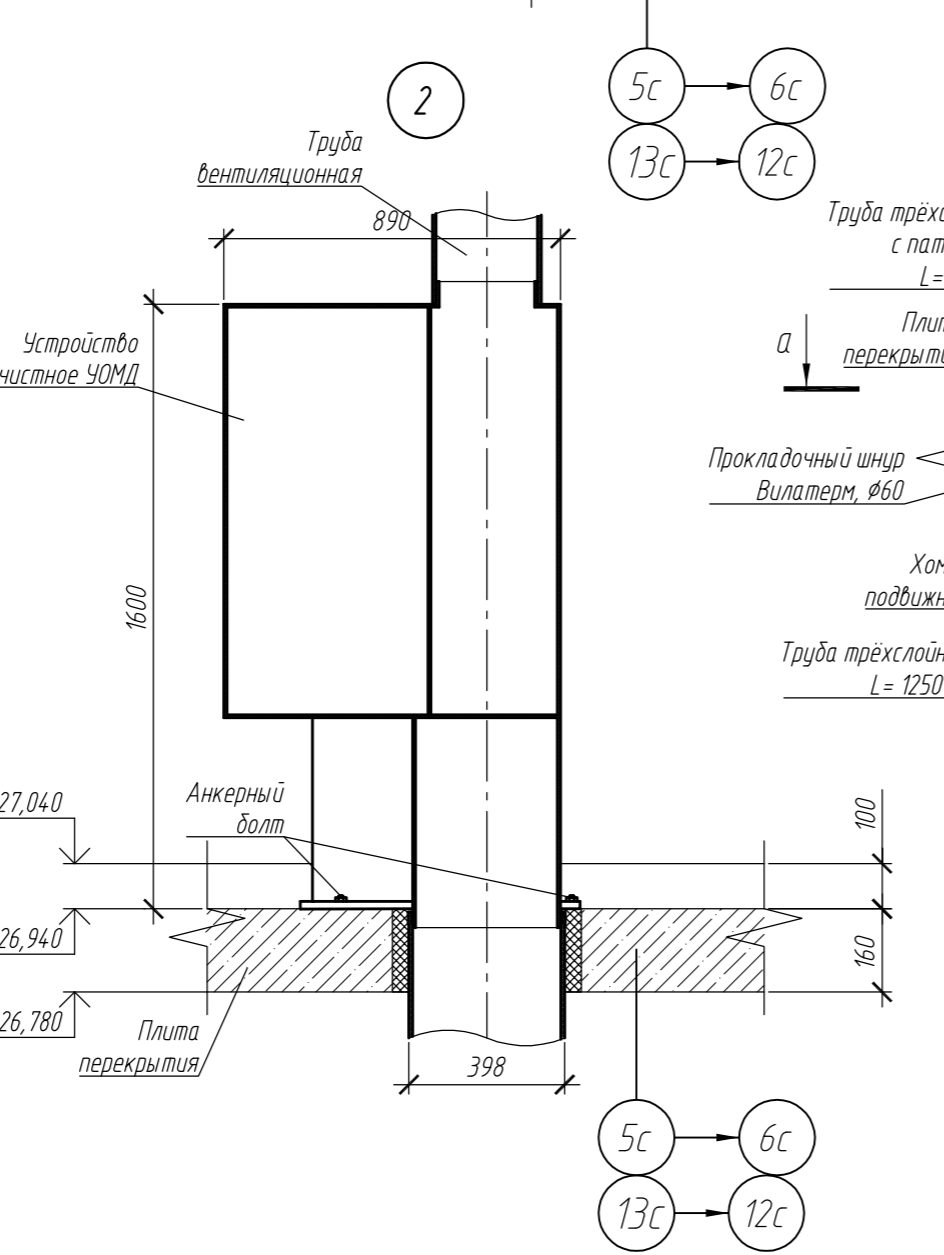
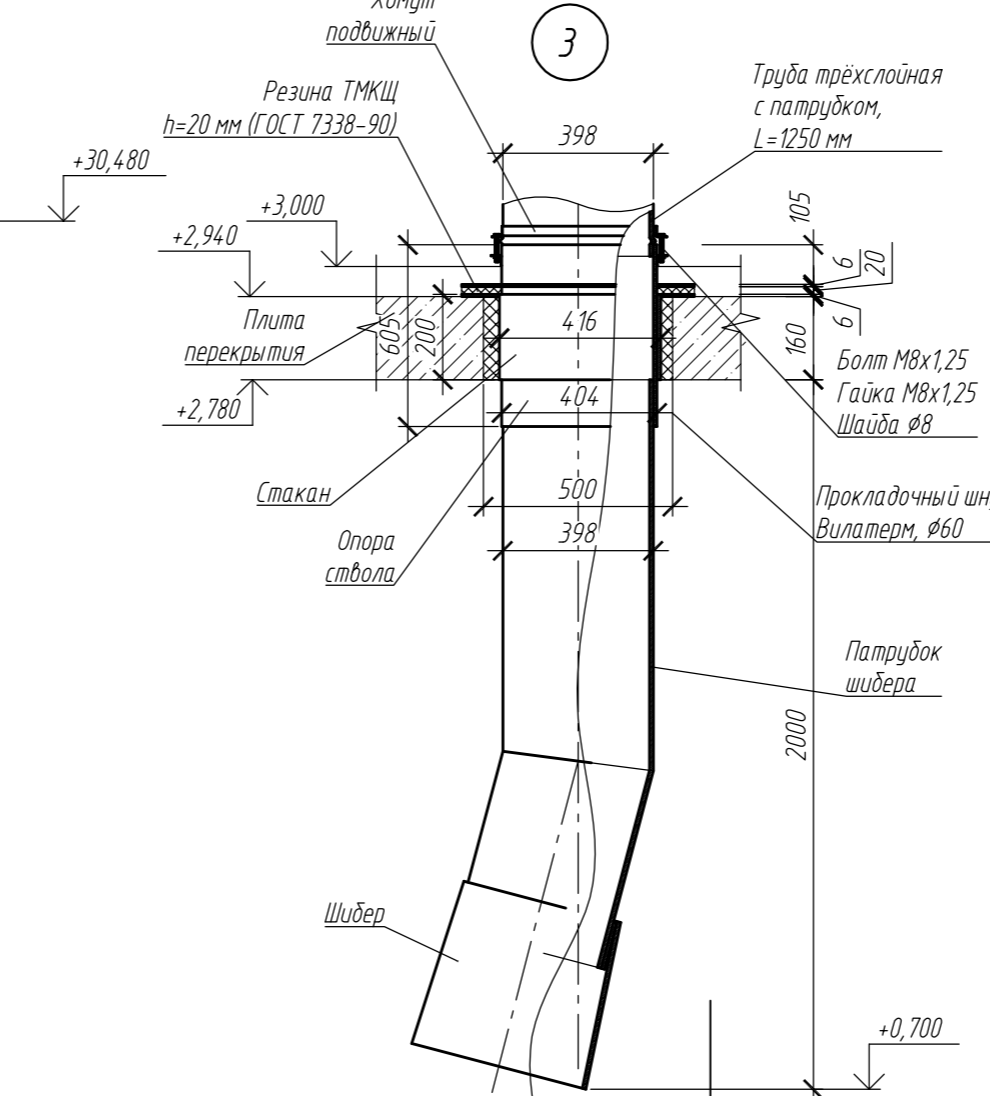
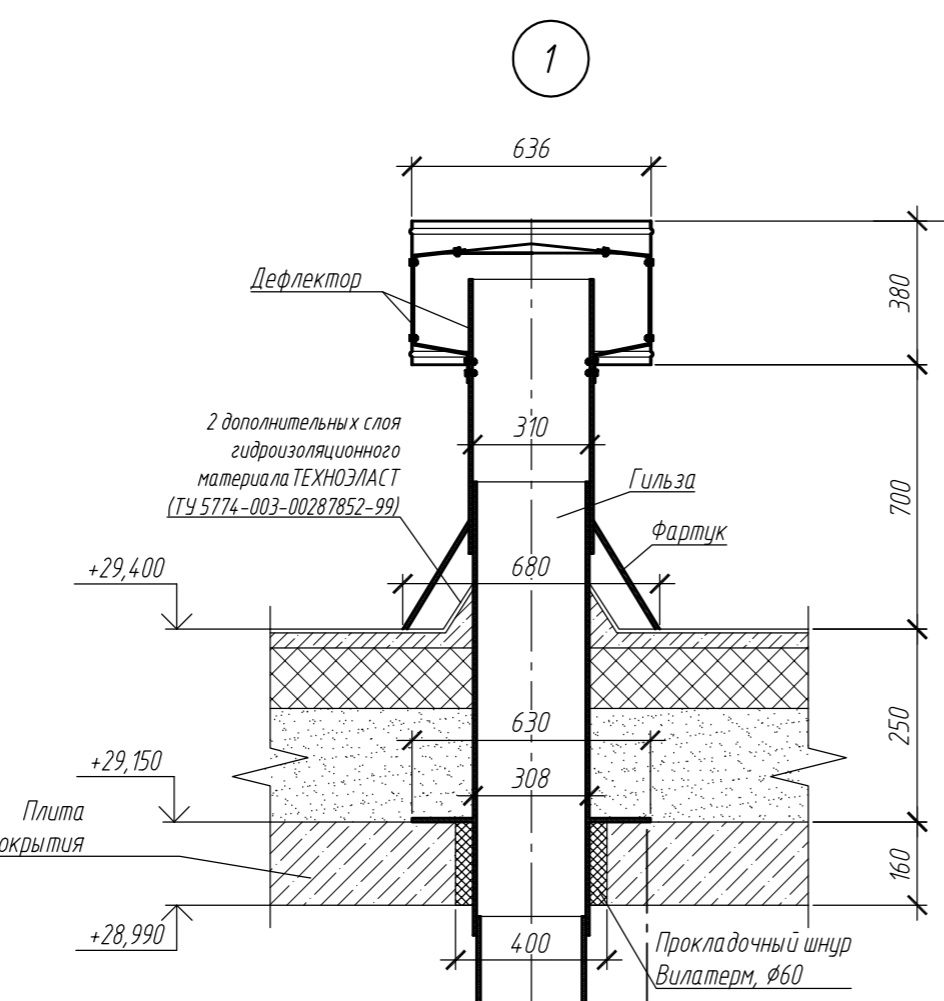
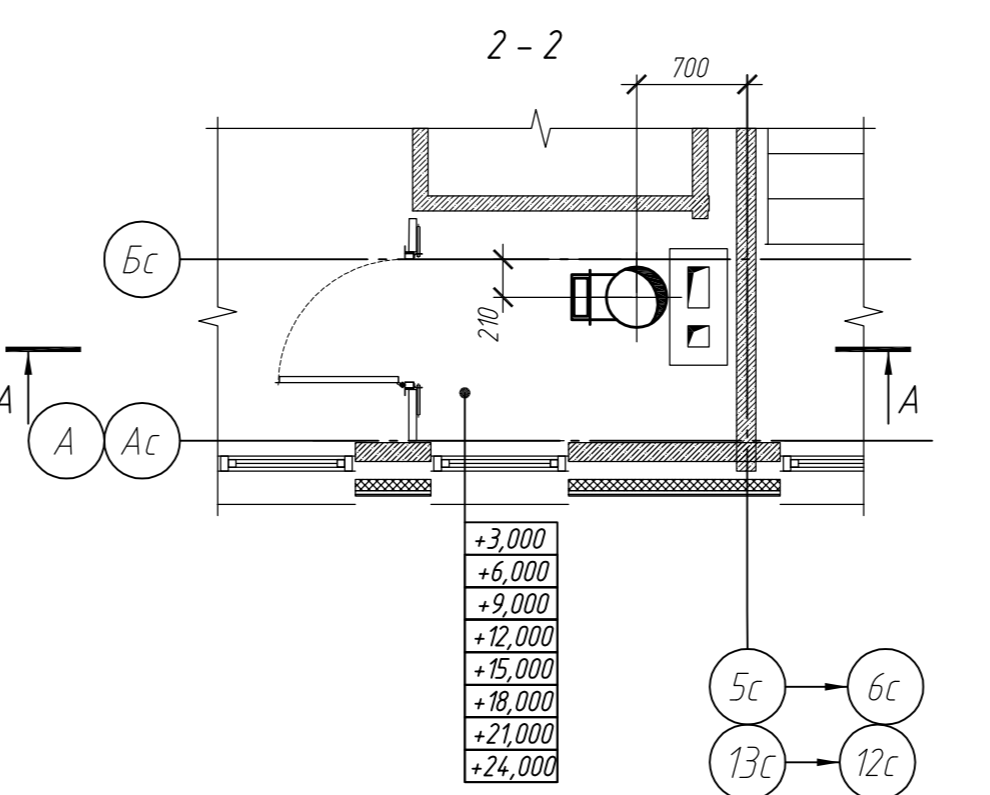
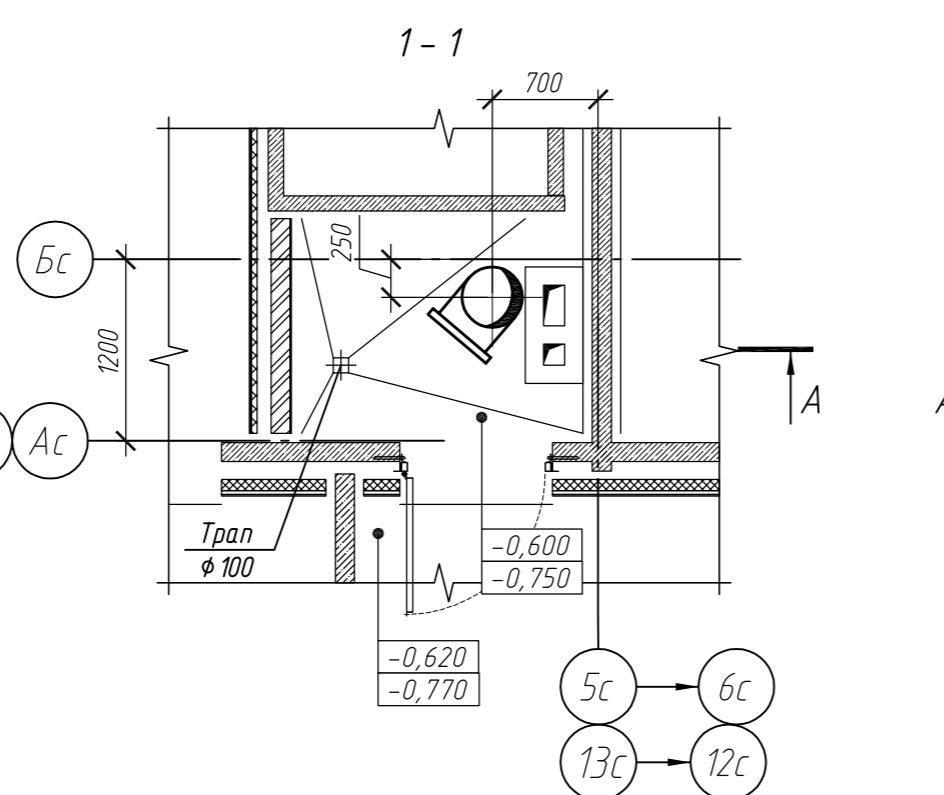
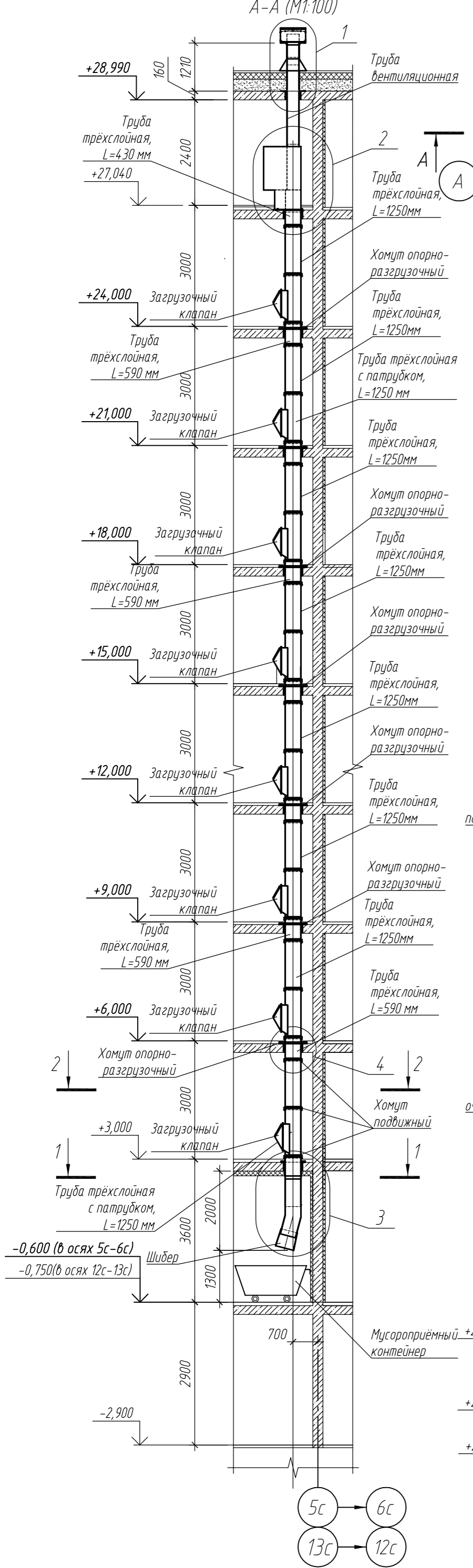


Мусоропровод в осях 4с-5с/ Ас-Вс,
в осях 5с-6с/Ас-Вс(зеркально)
А-А (М1:100)



Спецификация сборочных элементов СЧБО

Поз.	Обозначение	Наименование	Кол.	Масса, ед., кг	Прим.
Сборочные единицы					
1		Контейнер V=0,6 м ³	1		ЗАО "СВС-Экоинжстрой"
2	ТУ 4859-001-4.1122907-2003	Шибер	1		ЗАО "СВС-Экоинжстрой"
3	ТУ 4859-001-4.1122907-2003	Патрубок шибера	1		ЗАО "СВС-Экоинжстрой"
4	ТУ 4859-001-4.1122907-2003	Опора ствола	1		ЗАО "СВС-Экоинжстрой"
5	ТУ 4859-001-4.1122907-2003	Стакан	1		ЗАО "СВС-Экоинжстрой"
6	ТУ 4859-001-4.1122907-2003	Хомут подвижный	24		ЗАО "СВС-Экоинжстрой"
7	ТУ 4859-001-4.1122907-2003	Труба с патрубком L=1250 мм	8		ЗАО "СВС-Экоинжстрой"
8	ТУ 4859-001-4.1122907-2003	Хомут опорно-разгрузочный	8		ЗАО "СВС-Экоинжстрой"
9	ТУ 4859-001-4.1122907-2003	Труба гладкая L=1250 мм	8		ЗАО "СВС-Экоинжстрой"
10	ТУ 4859-001-4.1122907-2003	Труба гладкая L=590 мм	7		ЗАО "СВС-Экоинжстрой"
11	ТУ 4859-001-4.1122907-2003	Устройство очистное ЧОМД	1		ЗАО "СВС-Экоинжстрой"
12	ТУ 4859-001-4.1122907-2003	Труба вентиляционная	1		ЗАО "СВС-Экоинжстрой"
13	ТУ 4859-001-4.1122907-2003	Гильза	1		ЗАО "СВС-Экоинжстрой"
14	ТУ 4859-001-4.1122907-2003	Фартук	1		ЗАО "СВС-Экоинжстрой"
15	ТУ 4859-001-4.1122907-2003	Дефлектор	1		ЗАО "СВС-Экоинжстрой"
16	ТУ 4859-001-4.1122907-2003	Клапан загрузочный	8		ЗАО "СВС-Экоинжстрой"
17	ТУ 4859-001-4.1122907-2003	Труба гладкая L=430 мм	1		ЗАО "СВС-Экоинжстрой"
18	ТУ 2291-009-03984.19-96	Прокладочный шнур Вилатерм φ 60, м.п.	60		

1. Система удаления бытовых отходов (СЧБО) разработана в соответствии с существующими требованиями противопожарной безопасности и санэпиднадзора.
2. Оборудование, входящее в состав настоящих решений, разработано и серийно выпускается ЗАО "СВС-Экоинжстрой" по ТУ 4859-001-4.1122907-2003.
3. Внутренняя поверхность трехслойного ствола мусоропровода СЧМ изготавливается из коррозионностойкой стали толщиной 1,0 мм, внешняя поверхность - из углеродистой стали с защитным покрытием. Внутреннее пространство между ними заполняется огнестойким и звукоизолирующим материалом.
4. При монтаже ствола мусоропровода и установке загрузочных клапанов обеспечить герметичность в стыках труб и по периметру примыкания клапанов к трубам.
5. В верхней части мусоропровода, на отметке +27,040 расположено устройство для промывки, прочистки и дезинфекции внутренней поверхности ствола мусоропровода, а также автоматической ликвидации возгорания бытовых отходов внутри ствола (ЧОМД).
6. Вентилирование ствола осуществляется воздуховодом из вентиляционной трубы диаметром 300 мм и дефлектором.
7. На нижнем уровне ствол мусоропровода заканчивается в мусорокамере шибером с противопожарным клапаном, который выполняет противопожарную функцию отсечения ствола мусоропровода от очага возгорания в мусоросборной камере при достижении температуры 75°C (крышка шибера автоматически закрывается).
8. Спецификацию элементов уточнить у завода-изготовителя.
9. Спецификация представлена на 1 мусоропровод (всего - 2шт.).

059-03-2017-КЖ1.1

Многоквартирный 9 этажный жилой дом ГУФСИН России по Иркутской области в г. Ангарск, Иркутской области

Изм.	Кол.уч.	Лист	№ док.	Подп.	Дата	Стадия	Лист	Листов
Разработал	Кузнецова				03.18	Жилое здание №1	Р	61
Проверил	Серова				03.18			
Н.контр.	Зайцев				03.18	Мусоропровод		

ФГУП "Главное промышленно-строительное управление" ФСИН России

Согласовано
Взам. инв. №
Подп. и дата
Инв. № подл.