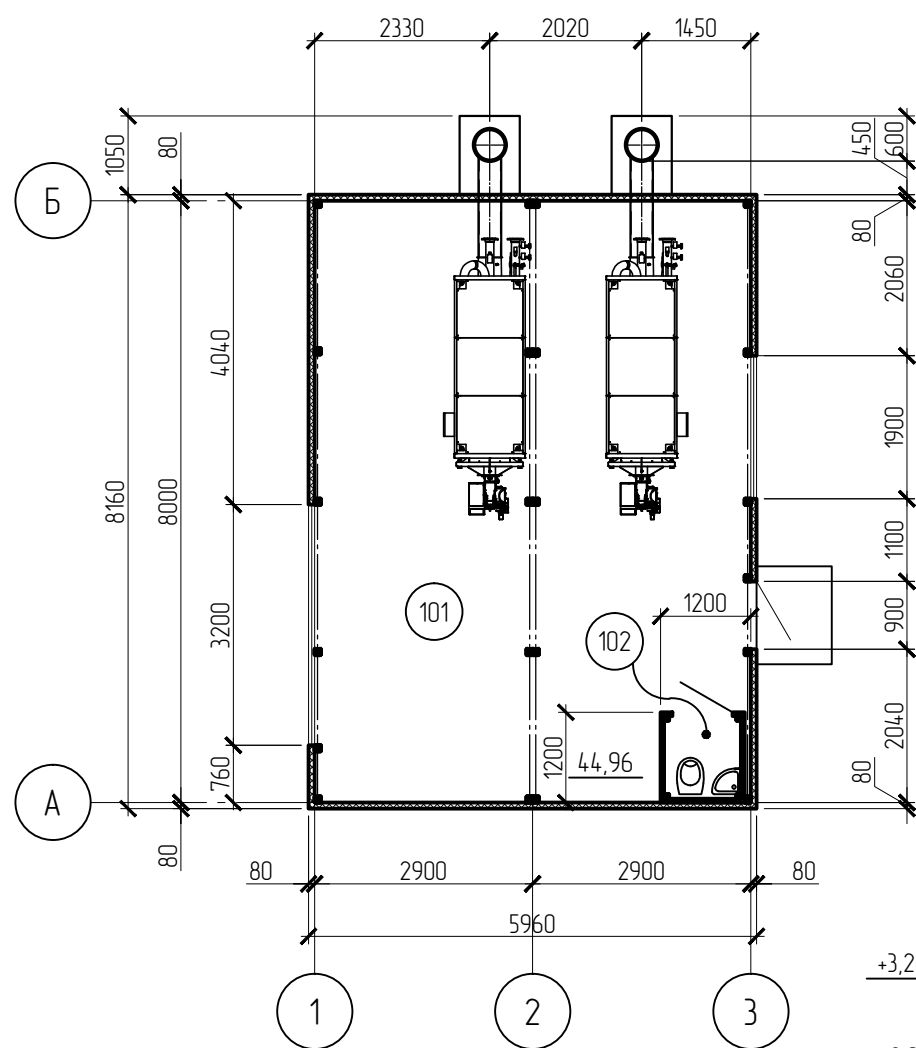
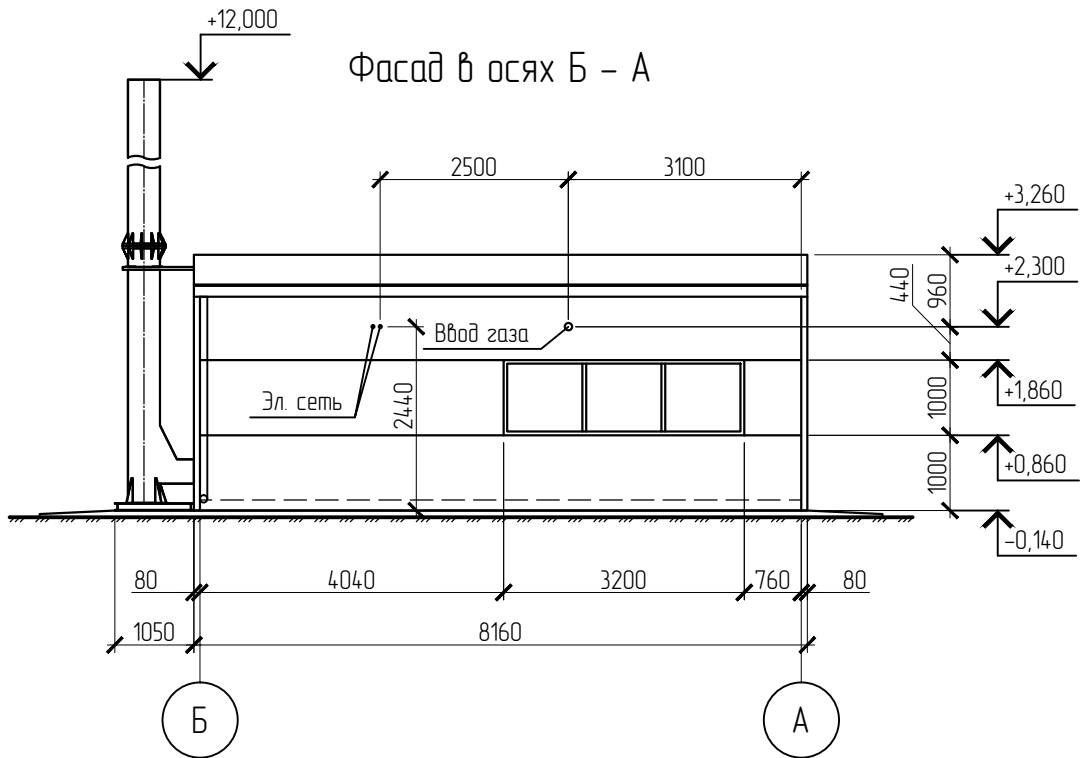


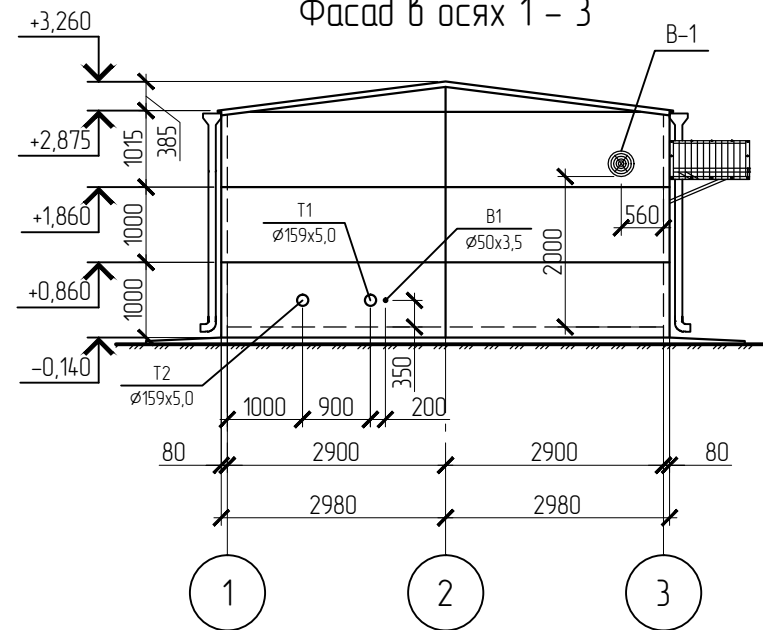
План на отм. 0,000



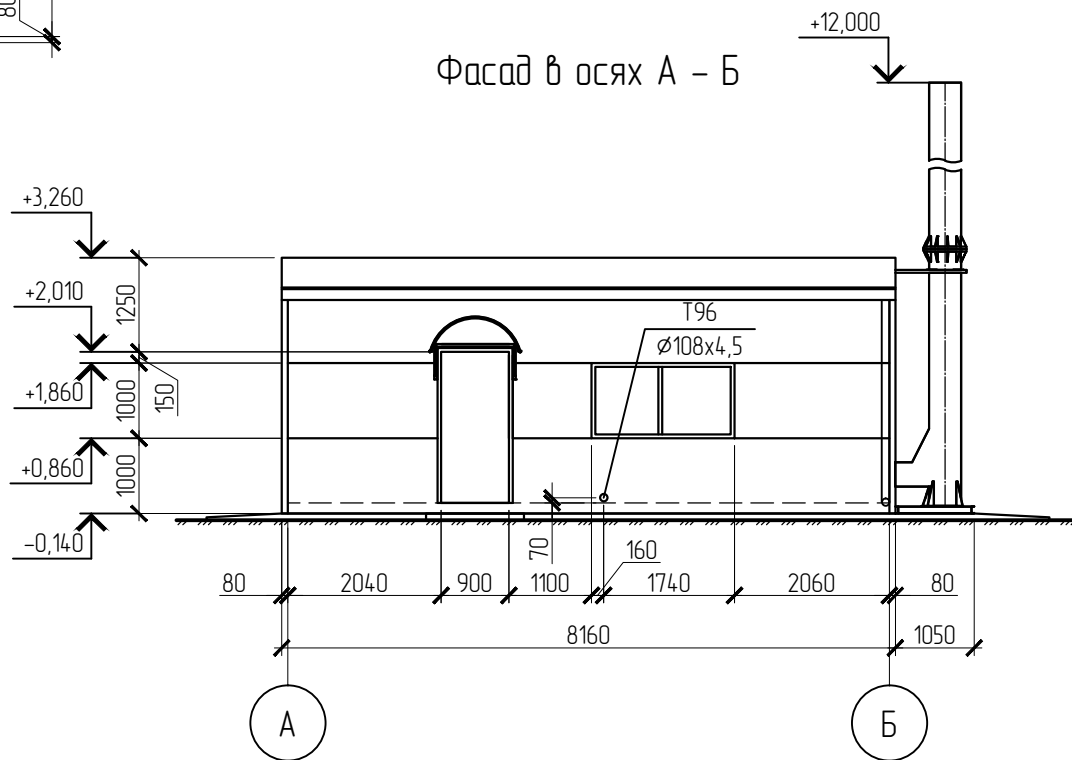
Фасад в осях Б - А



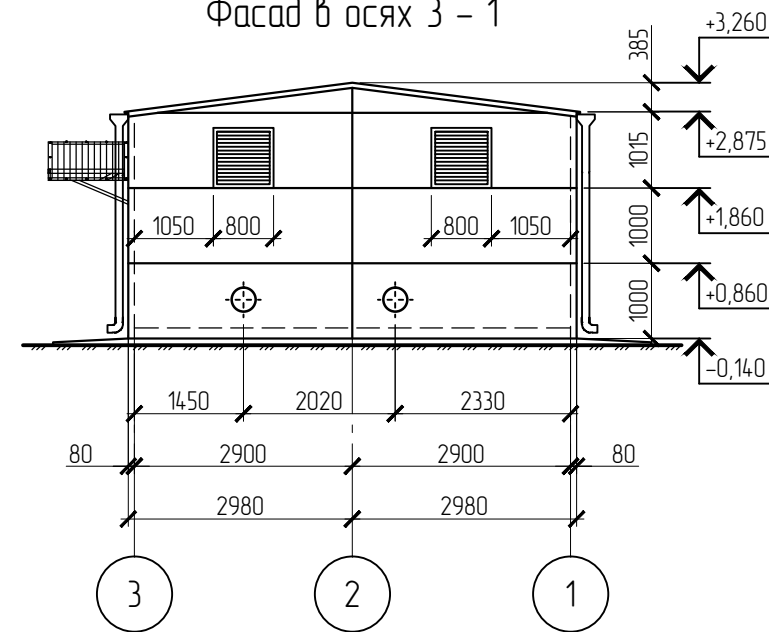
Фасад в осях 1 - 3



Фасад в осях А - Б



Фасад в осях 3 - 1



Экспликация помещений на отм. 0,000

Номер помещения	Наименование	Площадь, м <sup>2</sup>	Кат.* помещения
101	Помещение котельной	44,96	
102	Санузел	1,12	
Итого:		46,08	

						480-03-18-АР.З.ГЧ		
						Строительство физкультурно-оздоровительного комплекса в п. Пионерский		
Изм.	Кол. уч.	Лист	№ док.	Подп.	Дата	Стадия	Лист	Листов
Разраб.								
ГИП						П	2	
						План на отм. 0,000. Фасады		

Изм. № подл.	
Подп. и дата	
Взам. инв. №	