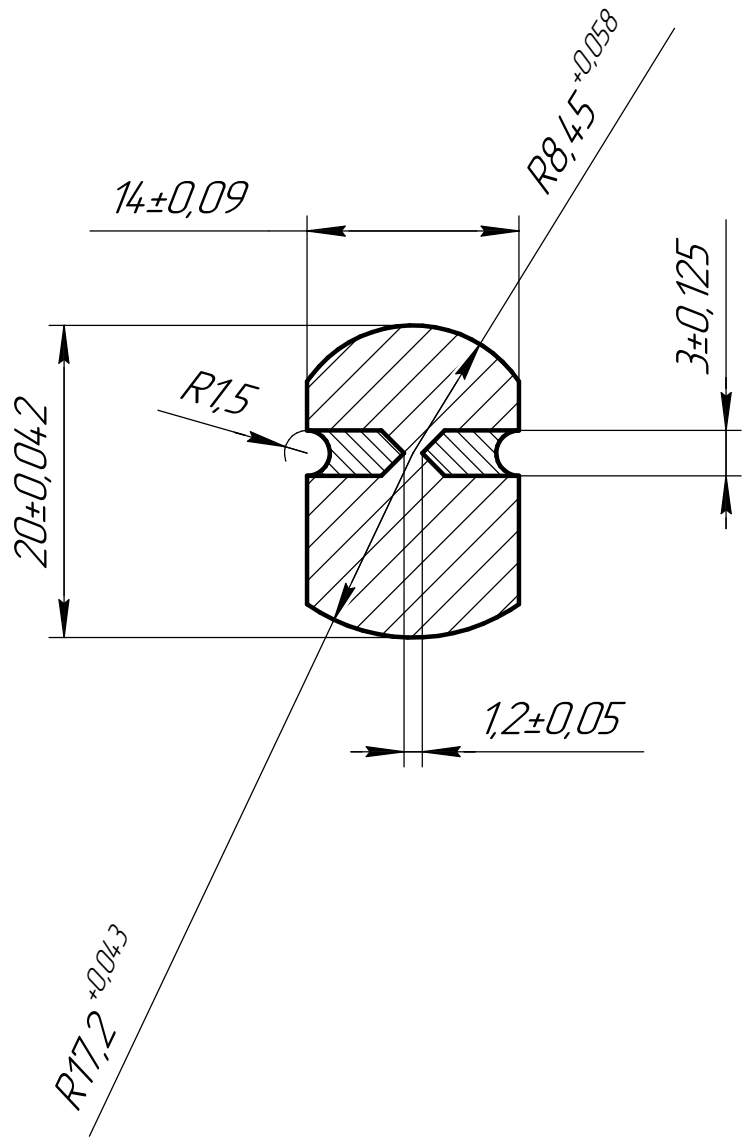


Перв. примен.	Справ. №
---------------	----------



Подп. и дата	Инв. № дудл.	Взам. инв. №	Инв. № дудл.
--------------	--------------	--------------	--------------

Подп. и дата	Инв. № подл.			
Изм.	Лист	№ докум.	Подп.	Дата
Разраб.				
Пров.				
Т.контр.				
Н.контр.				
Утв.				

Лит.	Масса	Масштаб
		1:1
Лист	Листов	1