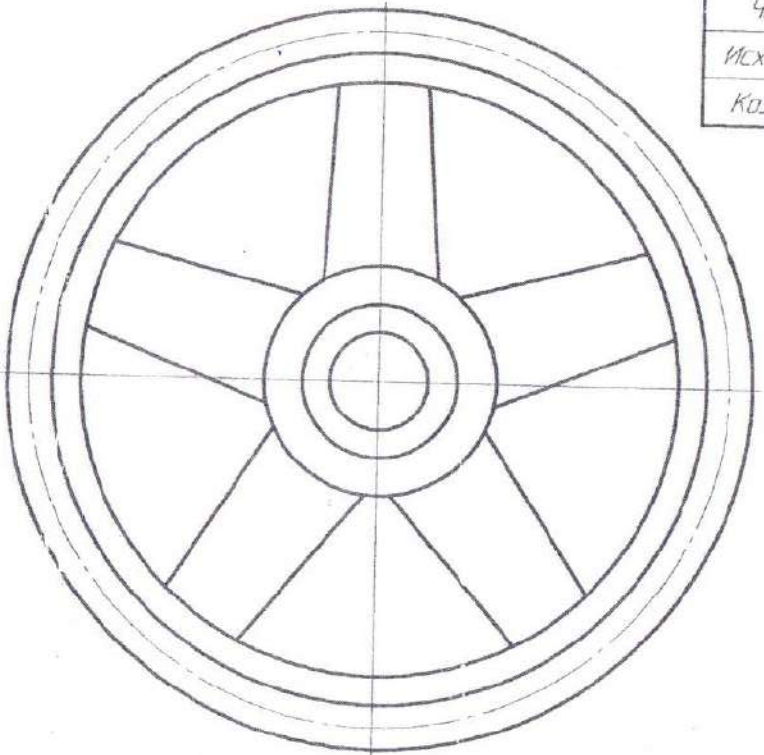
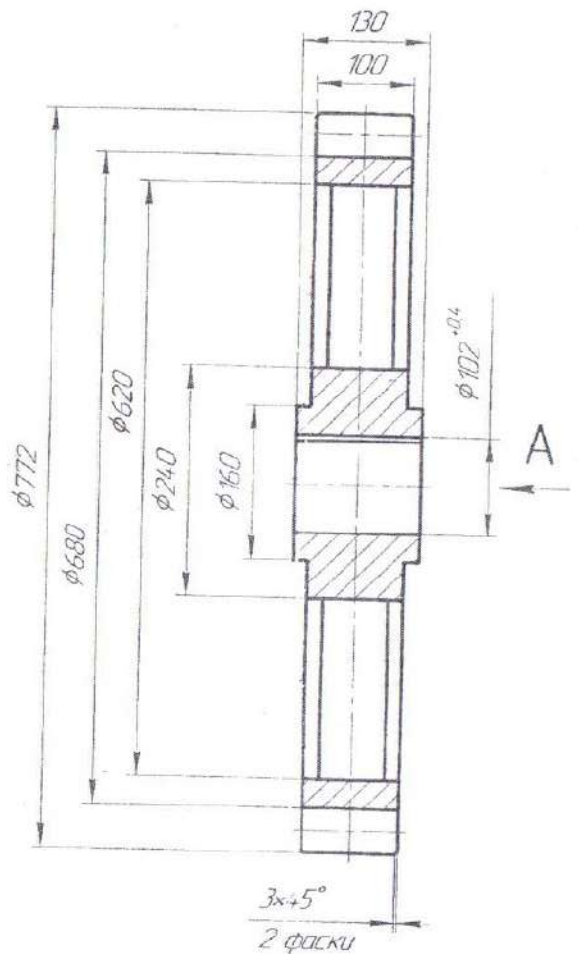


387U

$\sqrt{Ra 12,5 (\sqrt{1})}$

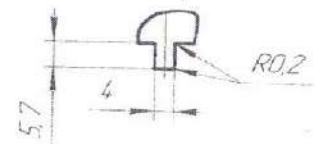
Модуль	m	8
Число зубьев	z	95
Исходный контур	-	ГОСТ 13755-61
Кэф. смещения		-0,021



1 HRC 38-42  
2 H14, h14, ±IT14/2

*Искра*

A (1:1)  
30 шлицев



				0-485				
Изм./Лист	№ докум.	Подп.	Дата	Зубчатое колесо	Лист	Масса	Модуль	
Разработ								15
Пров.					Лист	Листов		1
Тех. зад.				С4 25 205 14 12 85				
Исполн.								
Черт.								

Копировали

Формат А3

Изд. № докум.  
Лист № докум.  
Взам. изобр. №  
Изд. № докум.  
Подп. и дата  
Подп. и дата  
Лист № докум.