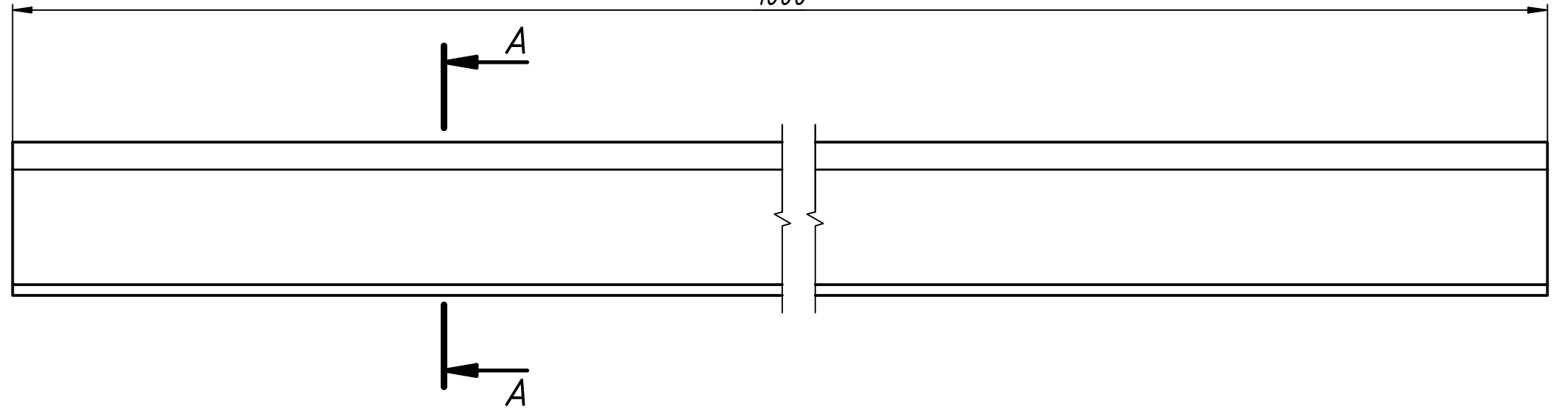
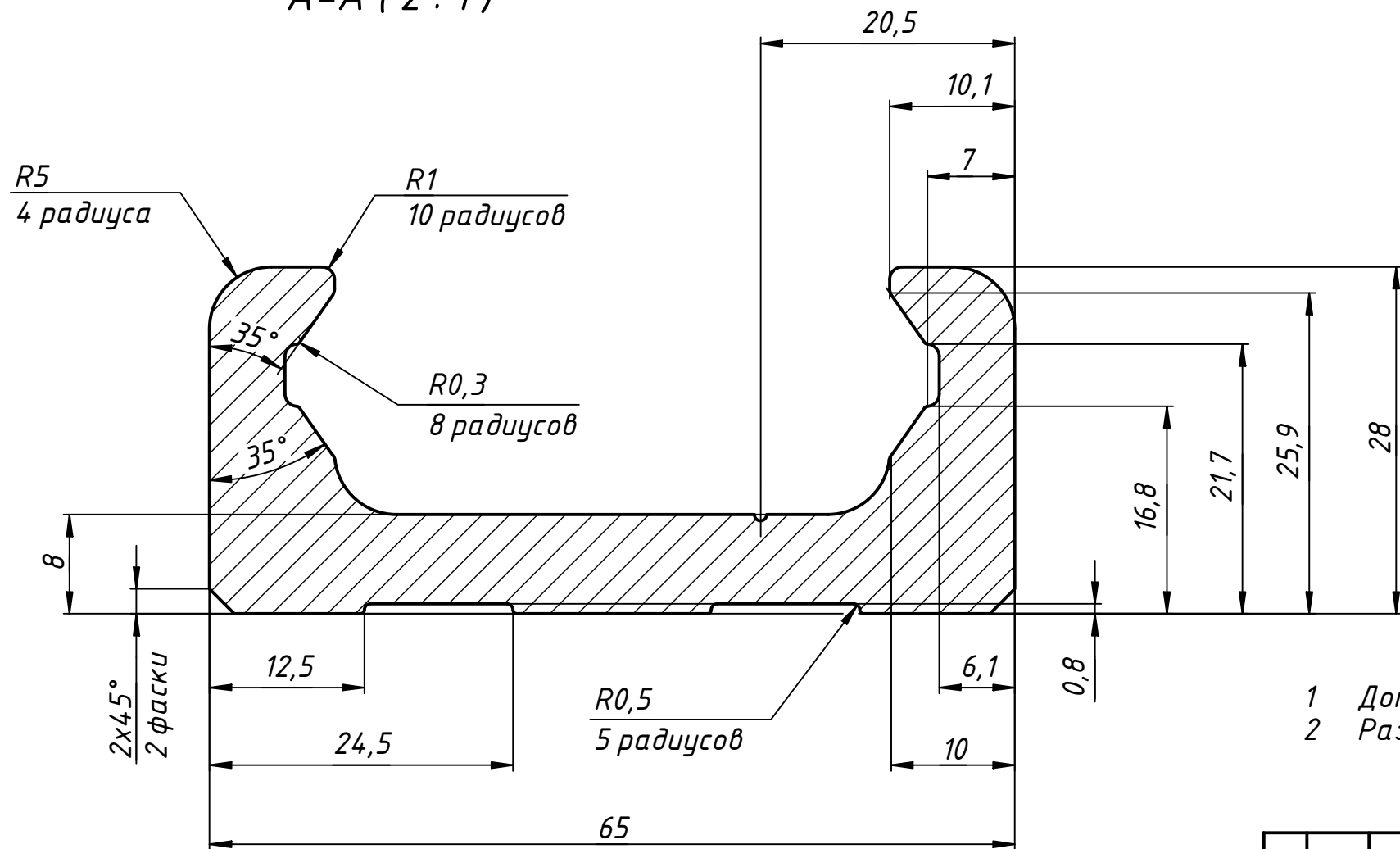


901'00'100-1HV

1000



A-A (2:1)



- 1 Допускается замена материала на сталь 40 или 40Х.
- 2 Размеры для справок.

Перв. примен.
Справ. №
Подп. и дата
Инв. № дубл.
Взам. инв. №
Подп. и дата
Инв. № подл.

					ЛНТ-001.00.106			
Изм.	Лист	№ докум.	Подп.	Дата	Профиль	Лит.	Масса	Масштаб
Разраб.	Соколов			25.03.2020			6,5	1:1
Пров.	Одинцов							
Т. контр.						Лист	Листов	1
Нач.отд.					09Г2С ГОСТ 19281-2014			
Н. контр.	Иванов				ООО "ИнТеК"			
Утв.								