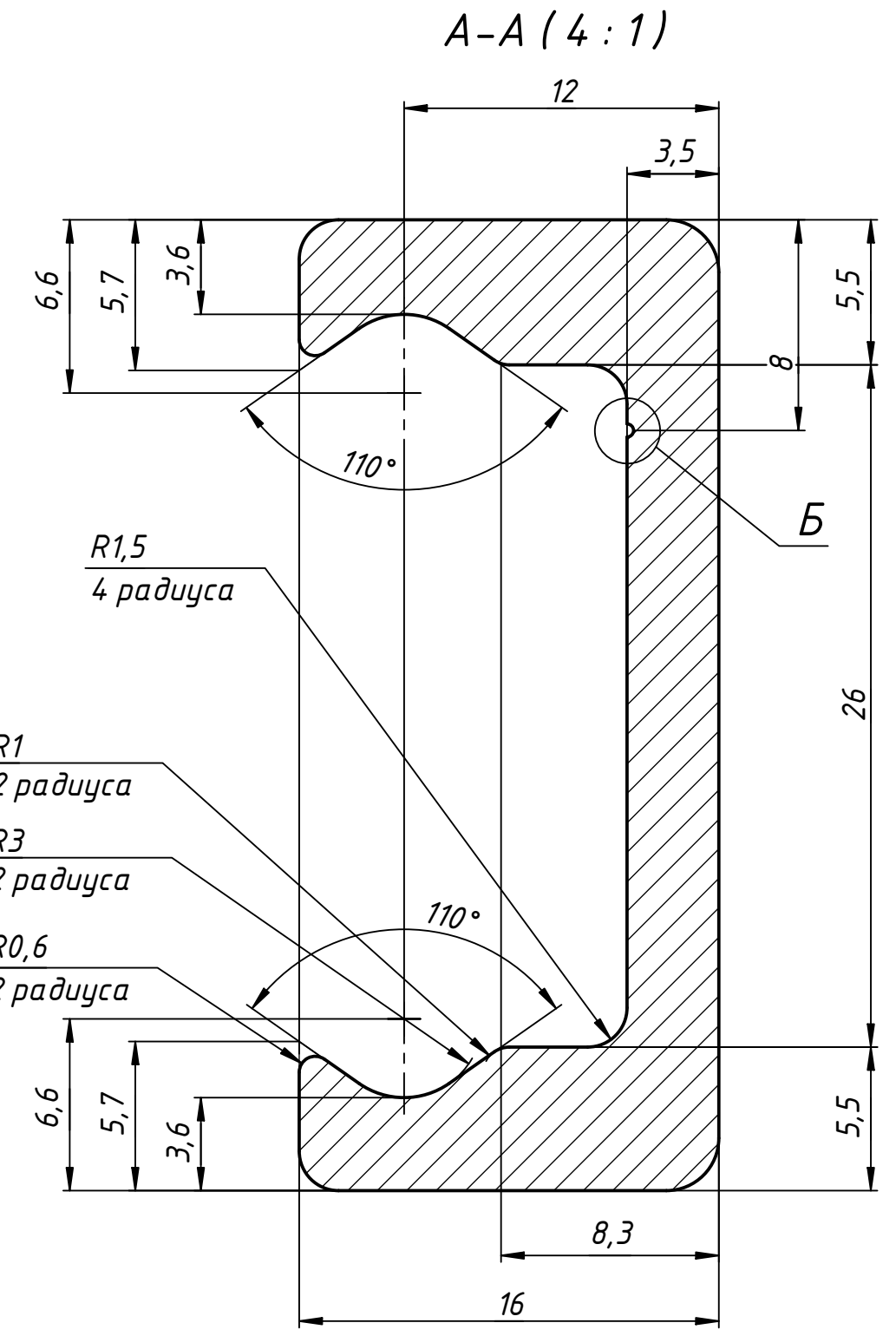
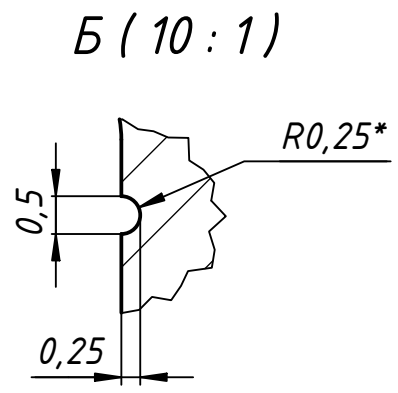
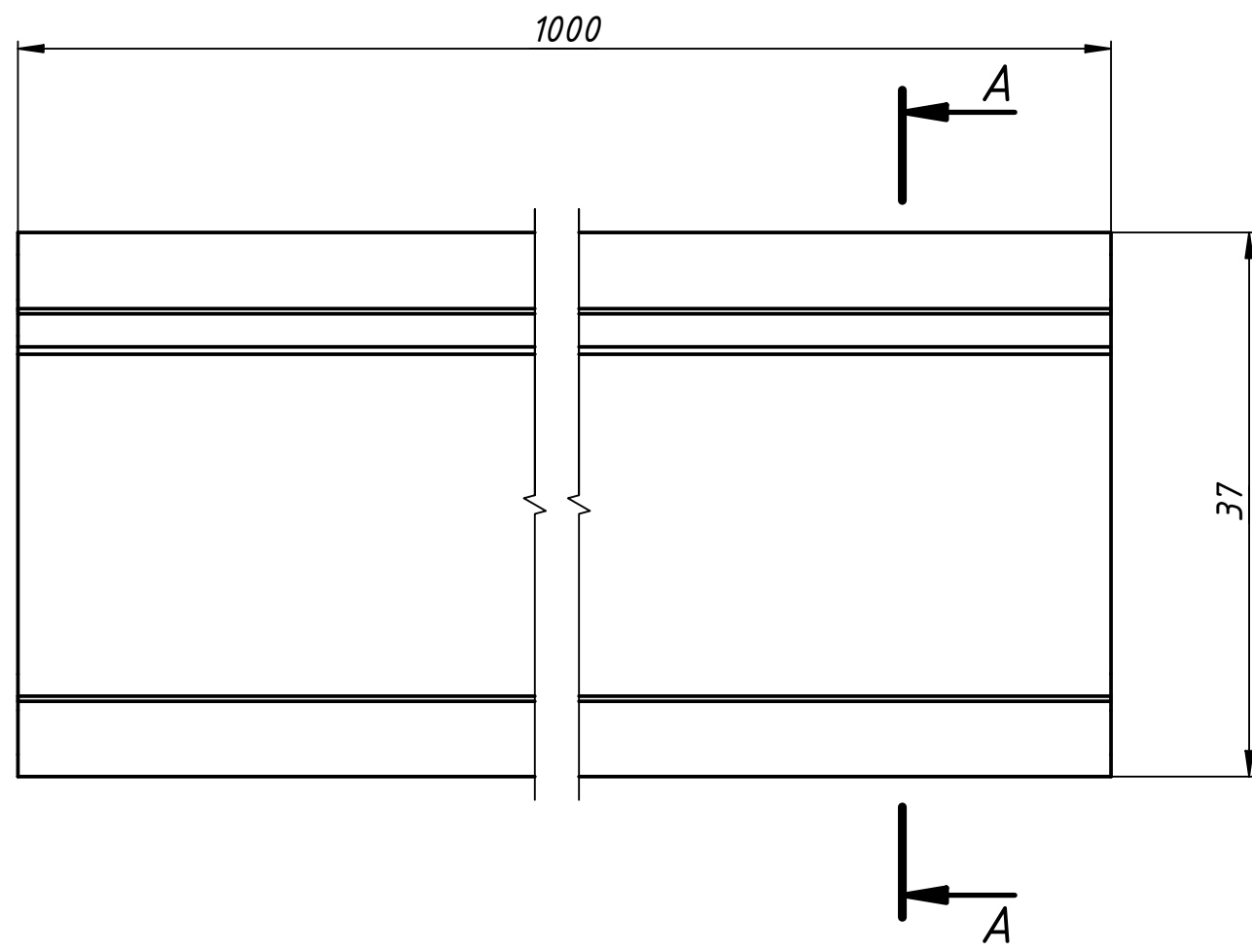


ЛНТ-014.00.103

Перв. примен.
Справ. №
А
Подп. и дата
Инв. № дубл.
Взам. инв. №
Подп. и дата
Инв. № подл.



- 1 Допускается замена материала на сталь 35 или 40Х.
- 2 Размеры для справок.
- 3 Покрытие Ц15. хр. дцв.

					ЛНТ-014.00.103			
Изм.	Лист	№ докум.	Подп.	Дата	Направляющая	Лит.	Масса	Масштаб
Разраб.	Колосийцев						1,0	2 : 1
Пров.	Одинцов							
Т. контр.						Лист	Листов	1
Н. контр.	Белов				09Г2С ГОСТ 19281-2014		ООО "ТРком"	
Утв.								