


ООО
Архитектурно-проектная мастерская
"АРХМАСТЕР"
СРО-П-015-110822009 № 049-П-4824027287-03
от 05 марта 2015 г.

Капитальный ремонт здания бани по ул. Коммуны, д.4 в г. Загонске

Рабочая документация
"Архитектурно-строительные решения".

2008-АС

2020г.

Изм.	№ док.	Подпись	Дата
1	23-21		07.2021

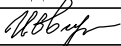
000
Архитектурно-проектная мастерская
"АРХМАСТЕР"
СРО-П-015-110822009 № 049-П-4824027287-03
от 05 марта 2015 г.

Капитальный ремонт здания бани по ул. Коммуны, д.4 в г. Загонске

Рабочая документация

"Архитектурно-строительные решения".

2008-АС

Изм.	№ док.	Подпись	Дата
1	23-21		07.2021

Главный инженер

Чеботарев А.А.

2020г.

Разрешение		Обозначение	2008-АС		
23-21		Наименование объекта строительства	Капитальный ремонт здания бани по ул. Коммуны, д. 4 в г. Загонске		
Изм.	Лист	Содержание изменения		Код	Примечание
1	1,2,3,15 17	1. Внесены уточнения в проект по результатам натурных измерений в процессе производства работ. Добавлен новый лист "Устройство разгружающих балок над перемычкой"		3	

Согласовано
 Н. контр.

Изм. внес	Овчинников		07.21
Составил	Третьякова		
ГАП	Маркова		
Утв.			

АГМ
"Архмастер"

Лист	Листов
1	1

ВЕДОМОСТЬ РАБОЧИХ ЧЕРТЕЖЕЙ ОСНОВНОГО КОМПЛЕКТА АС

Лист	Наименование	Примечание
1	Общие данные	Изм.1
2	Схема расположения элементов стропильной системы	Изм.1(Зам.)
3	Сеч.1-1,2-2	Изм.1
4	Узлы 1,2	
5	Узлы 3,4	
6	Узел 5	
7	Сеч.3-3	
8	Схема расположения перемычек и пробиваемых проемов	
9	Спецификация и ведомость перемычек	
10	Перемычка ПРМ1	
11	Перемычка ПРМ2	
12	Перемычка ПРМ3	
13	Козырек К1	
14	Устройство входа В1	
15	Восстановление разрушенных участков кирпичной кладки	Изм.1
16	Организация технического отверстия в плите	
17	Устройство разгружающих балок над перемычкой	Изм.1(Нов.)

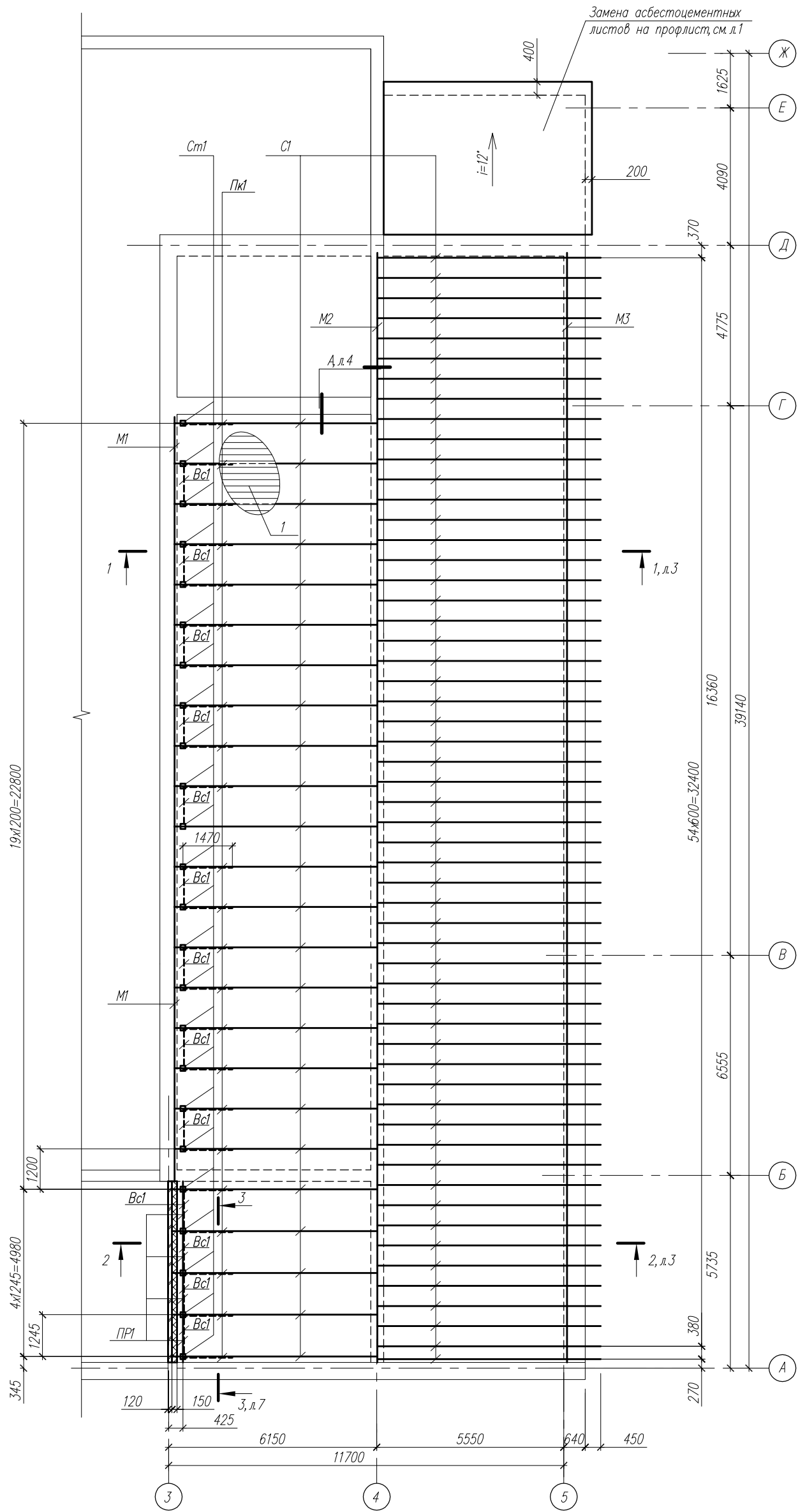
ОБЩИЕ УКАЗАНИЯ

- Рабочий проект ремонта здания бани по ул.Коммуны, д.4 в г.Загонске разработан на основании:
 - задания на проектирование;
 - заключения по результатам освидетельствования технического состояния несущих и ограждающих конструкций здания городской бани (часть лит. А, лит.А1 и лит.А2), расположенного по адресу: г. Липецкая область, г. Загонск, ул. Коммуны, 4, выполненного ООО "ЦНИП" в декабре 2019г.
- Проектом предусмотрено:
 - демонтаж существующих плит покрытия чердака $t=220\text{мм}$ в осях 3-4, Б-Д - $165,0\text{м}^2$;
 - демонтаж существующего кровельного пирога в осях 3-5, А-В : цементно-песчаная стяжка $t=40\text{мм}$ - 16.5м^3 , рубемаст - 413.3м^2 ;
 - демонтаж существующей слежавшейся минплиты на чердаке - 130м^2 ;
 - устройство новой скатной утепленной кровли (425м^2) - профлист по деревянной стропильной системе см спецификацию лист 3, защита деревянных конструкций антипиренами ПП и биоантисептиками;
 - монтаж водосточных труб (3шт.) из оцинкованной стали с полимерным покрытием $\phi 100\text{мм}$ по ГОСТ 7623-75 общей длиной 18.0м, устройство колен 3шт, отворотов 3шт. и желобов в осях А-Д длиной 33м, см. черт. 2008-АР;
 - замена покрытия кровли из асбестоцементных листов (21м^2) в осях 4-5, Д-Е (см.л.2) на профлист Н57-750-0.8 по ГОСТ 24045-94 (28.5м^2);
 - выполнение усиления пробиваемых проемов см. л. 8-12;
 - устройство козырька из поликарбоната по металлическим конструкциям см.л.13;
 - устройство входа см. л. 14;
 - в перемычках и ж/б ригелях второго этажа, где имеются следы разрушения защитного слоя бетона и оголена арматура, необходимо выполнить ремонт: предварительно очистить поверхность перемычки от пыли и грязи, очистить арматуру от продуктов коррозии механическим путем, хорошо смочить поверхность и нанести высокопрочный полимерцементный раствор с дисперсным армированием полипропиленовой фиброй MEGACRET-40, толщина слоя 40мм (0.1м^3);
 - выполнить ремонт плит покрытия ($S=245\text{м}^2$):
 - произвести скалывание бетона поврежденного слоя до обнаружения корродированных участков арматуры,
 - очистить арматуру от продуктов коррозии механическим путем (зубилом, металлическими щетками),
 - для окончательной очистки арматуры от остатков продуктов коррозии, обработать ее модификатором ржавчины №3, который представляет собой смесь фосфорной кислоты 40% концентрации с цинком,
 - промыть высушить поверхность арматуры, для предотвращения дальнейшего разрушения плит покрытия нанести защитное покрытие высокопрочный полимерцементный раствор с дисперсным армированием полипропиленовой фиброй MEGACRET-40, толщина слоя 20мм (4.9м^3);
 - в плитах покрытия, где имеются следы замачивания (245м^2), выполнить ремонт: предварительно подготовить поверхность плиты пескоструйной обработкой, шпаклевать поры и раковины, затем обработать минеральной тонкодисперсной шпаклевкой INDUCRET-BIS 1/6 (ИНДУКРЕТ-БИС 1/6). $t=1-6\text{мм}$;

- восстановить разрушенные участки кирпичной кладки устройством облицовок с установкой стальных связей - 10м^2 (см.л. 15),
 - выполнить организацию технического отверстия (3 шт.) в плите перекрытия, см.л.16
3. Расход материалов уточнить по месту.
4. Все работы выполнять в соответствии с действующими нормами и правилами:
- СП 49.13330.2010 «Безопасность труда в строительстве», часть 1;
 - СП 12-135-2003 «Безопасность труда в строительстве», часть 2;
 - СП 70.13330.2012 «Несущие и ограждающие конструкции»;
 - СП 64.13330.2011 «Деревянные конструкции».

						2008-АС		
1	—	—	23-21	МВВ	06.21	Капитальный ремонт здания бани по ул.Коммуны, д.4 в г.Загонске		
Изм.	Кол.уч.	Лист	№ док	Подпись	Дата			
Разработ.	Овчинников	МВВ				Стажия	Лист	Листов
Проверил	Чеботарев					Р	1	17
Н.контроль	Третьякова					Общие данные		АПМ "Архмастер"

Инв. и подл. Погр. и дата. Взам. инв. N



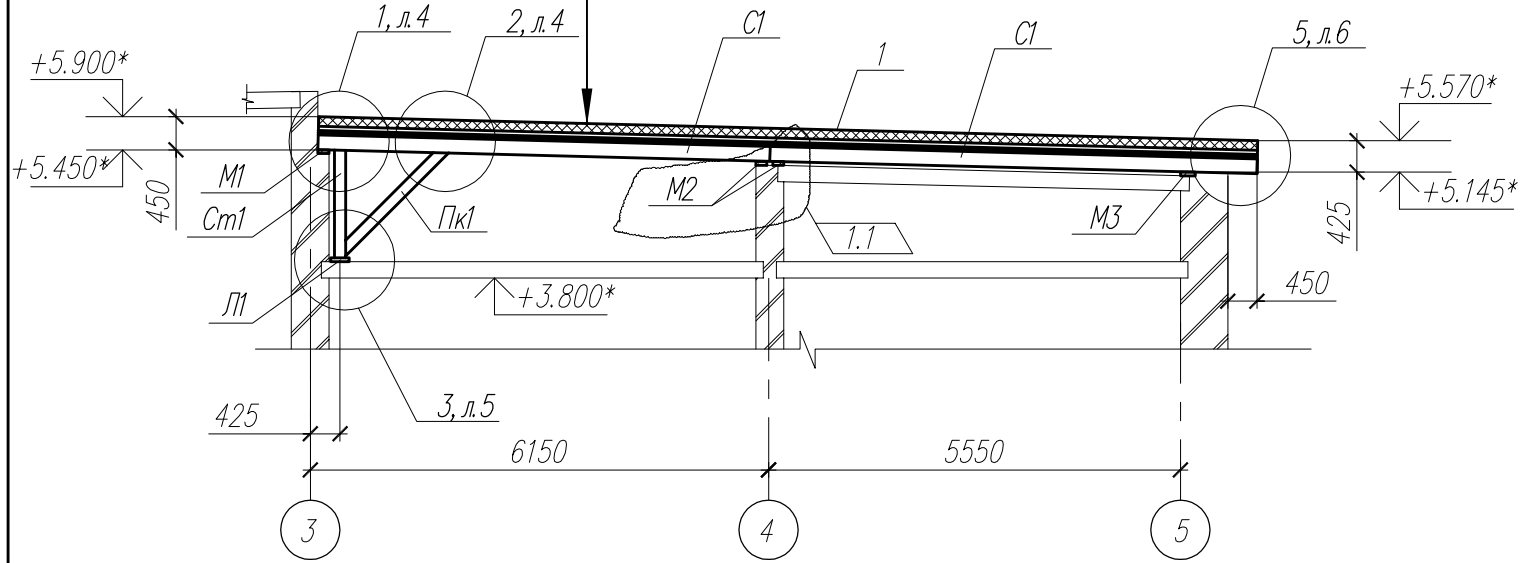
1. Общие указания см. л.7.
2. Спецификацию элементов см.л.3.

2008-АС								
1	Нов.	—	23-21	<i>М.В.М.</i>	06.21	Капитальный ремонт здания бани по ул.Коммуны, д.4 в г.Задонске		
Изм.	Колуч.	Лист	№ док.	Подпись	Дата	Стадия	Лист	Листов
	Разработ.	Овчинников		<i>М.В.М.</i>		Р	2	
	Проверил	Чеботарев		<i>С.В.</i>				
	Н.контроль	Третьякова		<i>Т.В.</i>		Схема расположения элементов стропильной системы		АПМ "Архмастер"

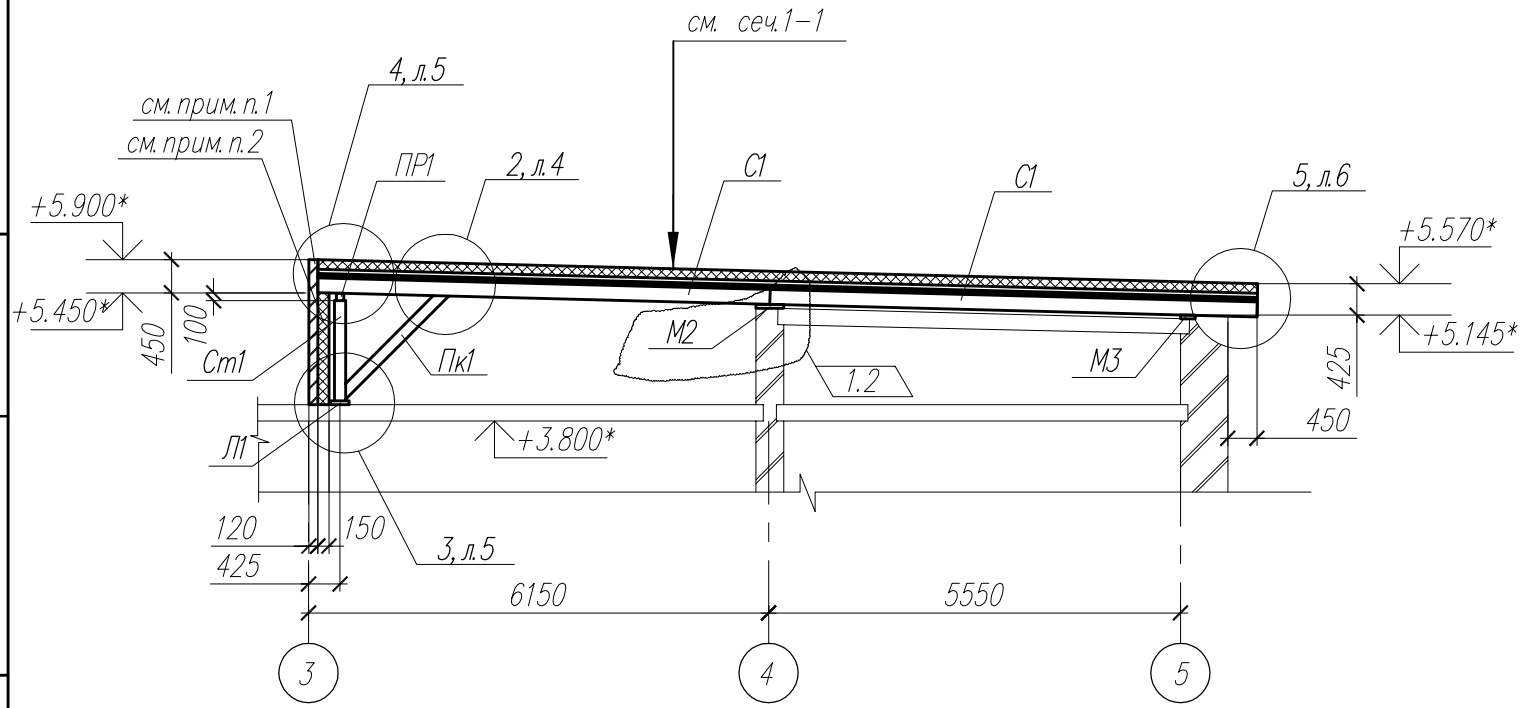
1-1, л.2

- Полимерная мембрана LOGICROOF V-RP
- Плиты теплоизоляционные LOGIKPIR PROF Ф/Ф 31,1 кг/м³-80 мм
- Минераловатный утеплитель ТЕХНОРУФ Н ПРОФ 120кг/м³-50мм
- Паробарьер С
- Профнастил кровельный Н57-750-0.8 - поз.1
- Деревянная обрешетка Об - доска 100х30мм, шаг 300мм
- Деревянная контробрешетка Коб - доска 50х50мм
- Деревянные стропила С1 - брус 100х200(н)

1.3



2-2, л.2



СПЕЦИФИКАЦИЯ К СХЕМЕ РАСПОЛОЖЕНИЯ ЭЛЕМЕНТОВ СТРОПИЛЬНОЙ СИСТЕМЫ

Марка Поз	Обозначение	Наименование	Кол.	Масса, ед, кг	Примечание
М1		Доска 50х150	28.0		м.п.
М2		Доска 50х150	66.2		м.п.
М3		Доска 50х200	33.1		м.п.
См1		Брус 100х150	40.0		м.п.
С1		Брус 100х200(н)	544.0		м.п.
Пр1		Брус 100х100	55.0		м.п.
Пк1		Брус 2(50х150(н))	56.0		м.п.
Л1		Доска 50х100	27.7		м.п.
Коб		Доска 50х50	544.0		м.п.
Об		Доска 150х30	1800.0		
Вс1		Доска 150х30	60.0		м.п.
В1		Доска 200х200х30	50		шт.
1	ГОСТ 24045-94	Профлист Н57-750-0.8, м ²	530		с учетом нахлеста
	СТО 72746455-3.2.6-2018	Утеплитель ТЕХНОРУФ Н ПРОФ 120кг/м ³ , t=50мм	22.0		м ³
	СТО 72746455-3.8.1-2014	Утеплитель LOGIKPIR PROF Ф/Ф 31,1 кг/м ³ , t=80мм	34.0		м ³

1. Стенку выполнить из силикатного кирпича марки СУРПо-М150/Ф50/1,4 ГОСТ 379-2015 на цементно-песчаном растворе М150, армированный сеткой 4Вр-1 50х50 мм по ГОСТ 6727-80* через 4 ряда кладки, толщиной 120мм - 1.3м³;
2. С внутренней стороны стенки выполнить утепление плитами ТЕХНОРУФ Н ПРОФ 120кг/м³ толщиной 150мм - 1.7м³;
3. Общие указания см. л.7.

Инв. и подл. Погр. и дата. Взам. инв. N

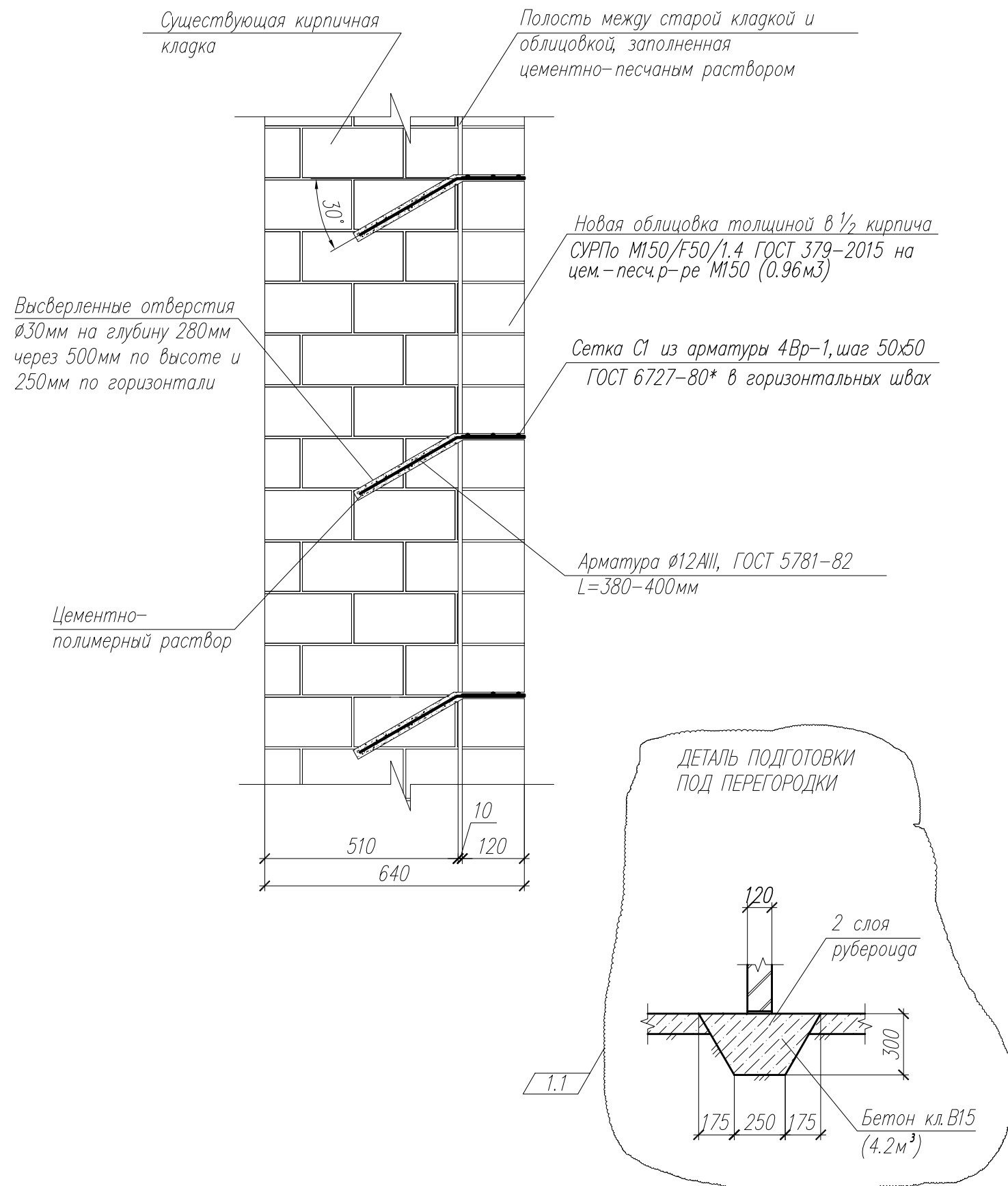
2008-АС					
1	3	—	23-21	МВВ	06.21
Изм.	Кол.уч.	Лист	№ док	Подпись	Дата
Разработ.	Овчинников	МВВ			
Проверил	Чеботарев				
Н.контроль	Третьякова				

			Стадия	Лист	Листов
			Р	3	
Сеч.1-1,2-2			АПМ "Архмастер"		

Восстановление разрушенных участков кирпичной кладки
устройством облицовок с установкой стальных связей

СПЕЦИФИКАЦИЯ ЭЛЕМЕНТОВ НА ДАННЫЙ ЛИСТ

Марка Поз	Обозначение	Наименование	Кол.	Масса, ед, кг	Примечание
С1	ГОСТ 23279-85	Ø4ВрI ГОСТ 6727-80, м.п.	131	0.154	прим.п.1



1. Сетку С1 выполнить из арматуры 4Вр 1 ГОСТ 6727-80* с шагом стержней 50мм.

Изм. №	Изм. инв. №
Подп. и дата	
Изм. №	Изм. инв. №

						2008-АС			
1	1	—	23-21	МВВ	06.21	Капитальный ремонт здания бани по ул.Коммуны, д.4 в г.Загонске			
Изм.	Кол.уч.	Лист	Недоп.	Подп.	Дата		Стадия	Лист	Листов
Инженер		Обчинникова		МВВ			Р	15	
Проверил		Чеботарев							
Н.Контр		Третьякова				Восстановление разрушенных участков кирпичной кладки. Устройство отмостки, деталь подготовки под перегородки			
						ООО АПМ "Архмастер"			

СПЕЦИФИКАЦИЯ ЭЛЕМЕНТОВ НА РАЗГРУЖАЮЩУЮ БАЛКУ

Марка Поз	Обозначение	Наименование	Кол.	Масса, ед., кг	Примечание
1		Швеллер №22 ГОСТ 8240-89, L=3270 С245 ГОСТ 27772-88	2	72.0	
2		Болт М16 L=350мм	4	0.65	
3		Гайка М16 ГОСТ 5915-70*	4	0.033	
4		Шайба ГОСТ 1371-78*	8	0.001	

ПОРЯДОК ВЫПОЛНЕНИЯ РАБОТ ПО УСИЛЕНИЮ ПЕРЕМЫЧКИ

1. Перед началом работ отключить электричества.
2. Работы вести соблюдая меры предосторожности: при наличии электропроводки ее аккуратно вырезать.
3. Работы начинать с установки временных разгружающих стоек под перекрытие над устраиваемым проемом.
4. Пробить штрабы для установки поз 1, установить два швеллера №22 и закрепить их болтами.
5. Демонтировать временные разгружающие стойки.
6. Разгружающую балку обтянуть сеткой и оштукатурить.
7. Материал конструкций – сталь С 245 ГОСТ 27772-88*.
8. Сварку металлоконструкций производить электродами Э42 ГОСТ 9467-75*. Высота шва 5мм.
9. Степень очистки поверхности стальных конструкций от окислов 2 по ГОСТ 9.402-80.
10. Стальные конструкции окрасить двумя слоями эмали ПФ-115 по ГОСТ 6465-76 по грунтовке ГФ-021 по ГОСТ 25129-82 и огнестойкими составами, обеспечивающими предел огнестойкости REI 45.
11. Качество лакокрасочного покрытия должно соответствовать классу V по ГОСТ 9.032-74.
12. Изготовление и монтаж конструкций вести в соответствии с требованиями СП 53-101-98 "Изготовление и контроль качества строительных конструкций", СП 16.13330.2017 "Металлоконструкции. Правила производства и приемки работ", СП 70.13330.2012 "Несущие и ограждающие конструкции".
13. Размер со * уточнить по месту.

						2008-АС		
1	Нов.	—	23-21	МВВ	06.21	Капитальный ремонт здания бани по ул. Коммуны, д.4 в г. Загонске		
Изм.	Кол.уч.	Лист	Недоп.	Подп.	Дата			
Инженер	Обчинникова	МВВ				Стадия	Лист	Листов
Проверил	Чеботарев	Ч				Р	17	
Н.Контр	Третьякова	Т				Устройство разгружающих балок над усиливаемой перемычкой		ООО АПМ "Архмастер"

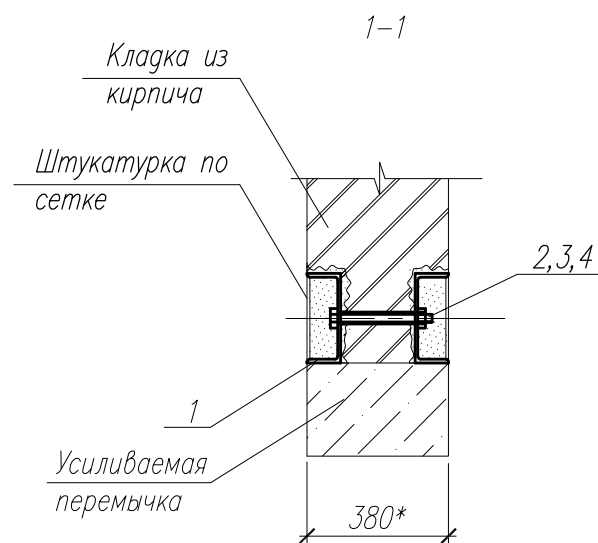
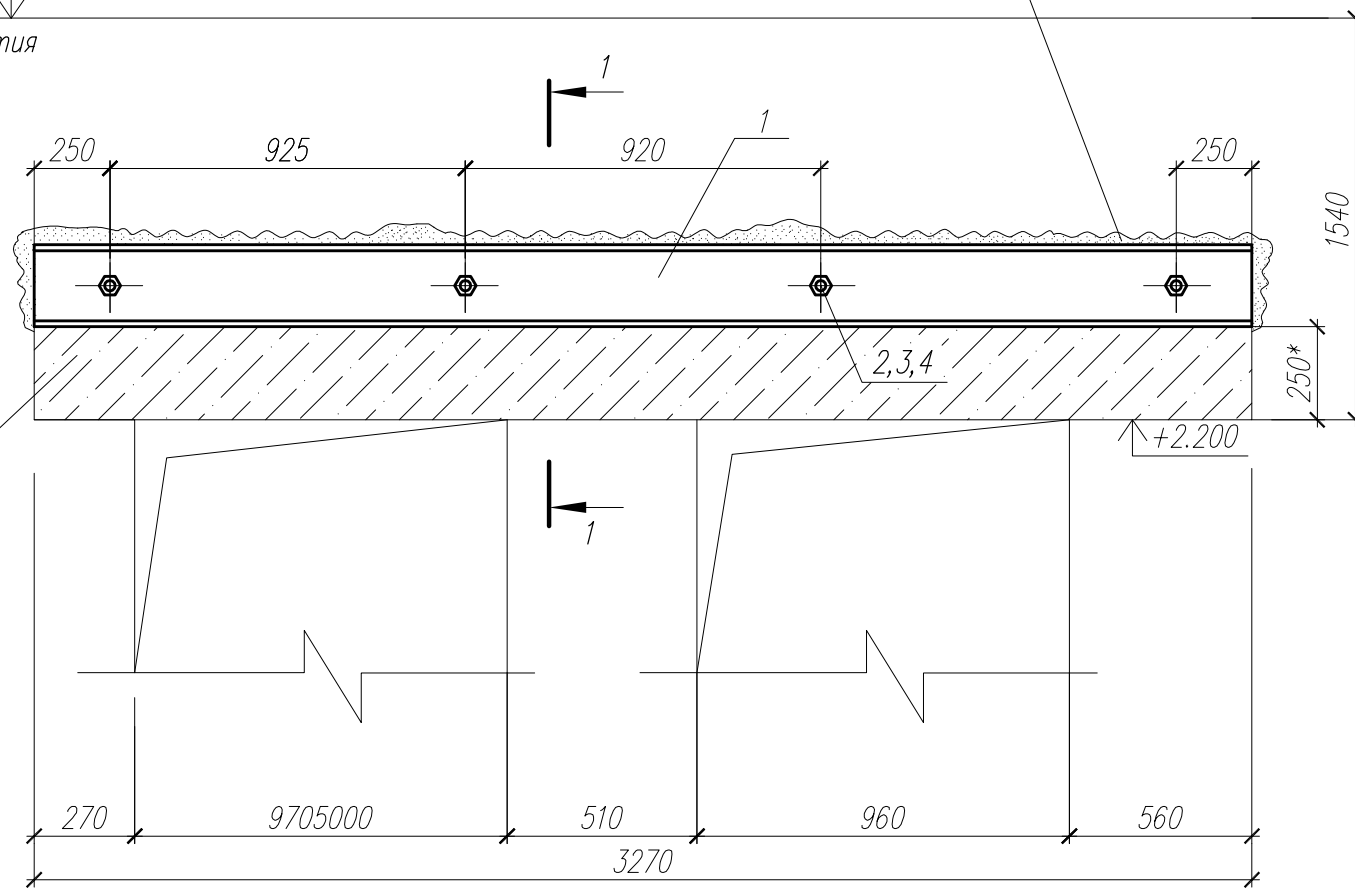
Копировал

Формат А3

Отм. низа плит перекрытия

Штрабы в стене для разгружающей балки

Усиливаемая перемычка



Взам. инв. N
Погр. и дата
Инв. N подл.