

СМЖ-2865.01.11.101

6,3
√ (√)

Перв. прим.

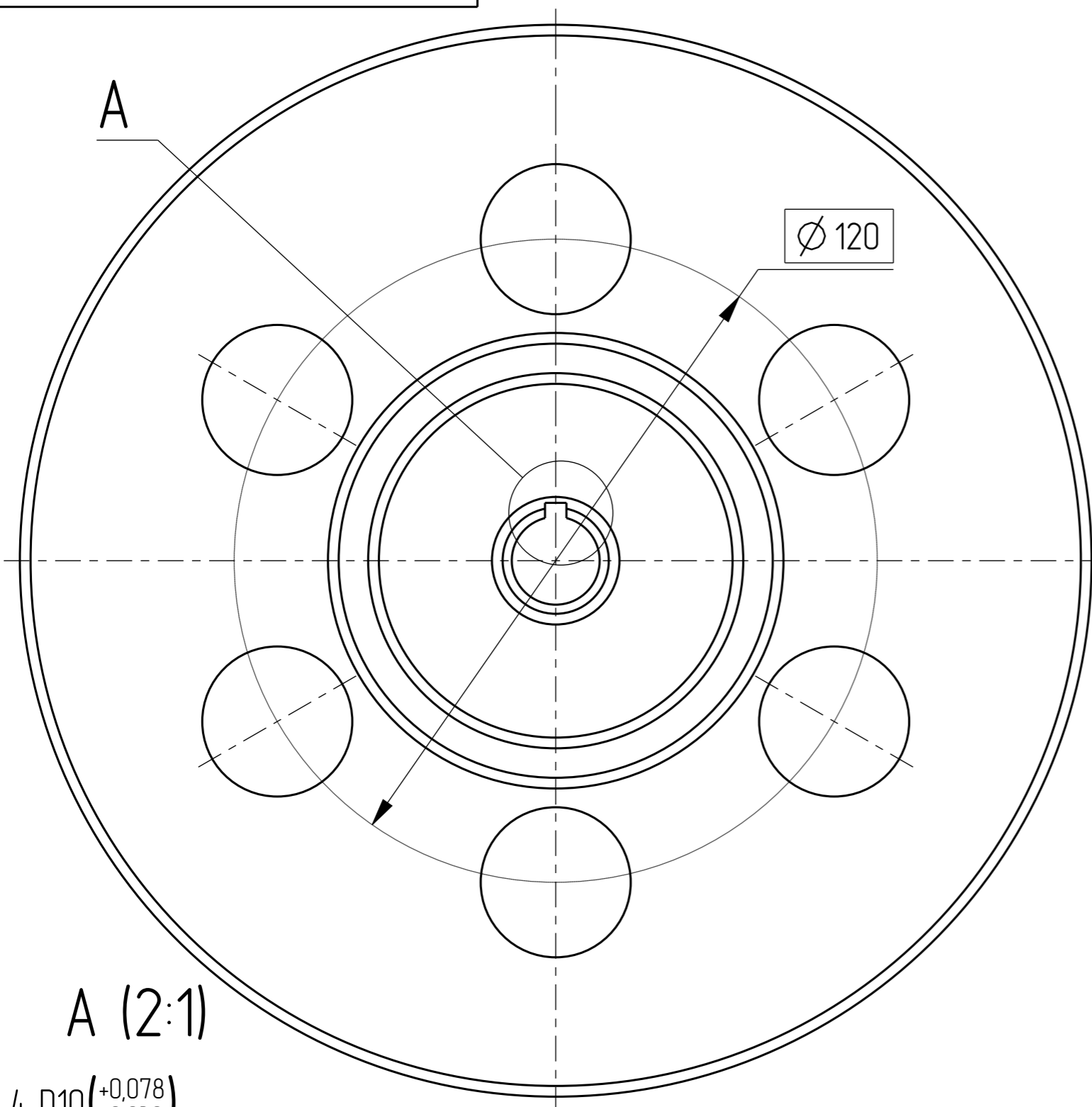
Справ. N

Подп. и дата

Изм. N Инв. N дубл

Подп. и дата

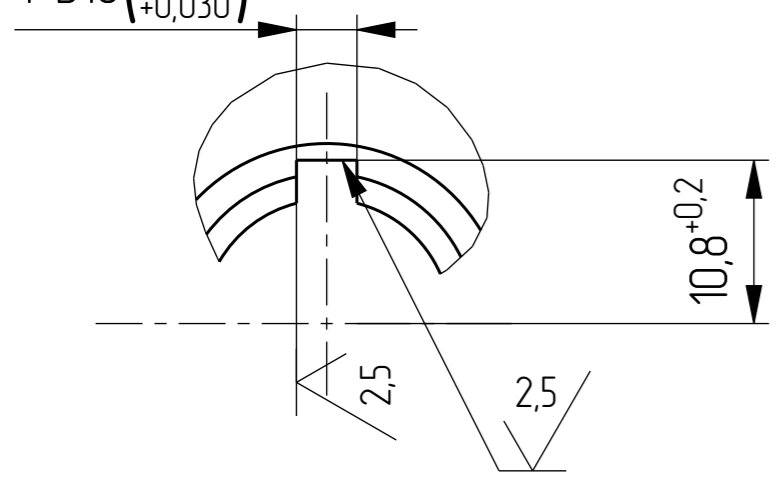
Инв. N подл.



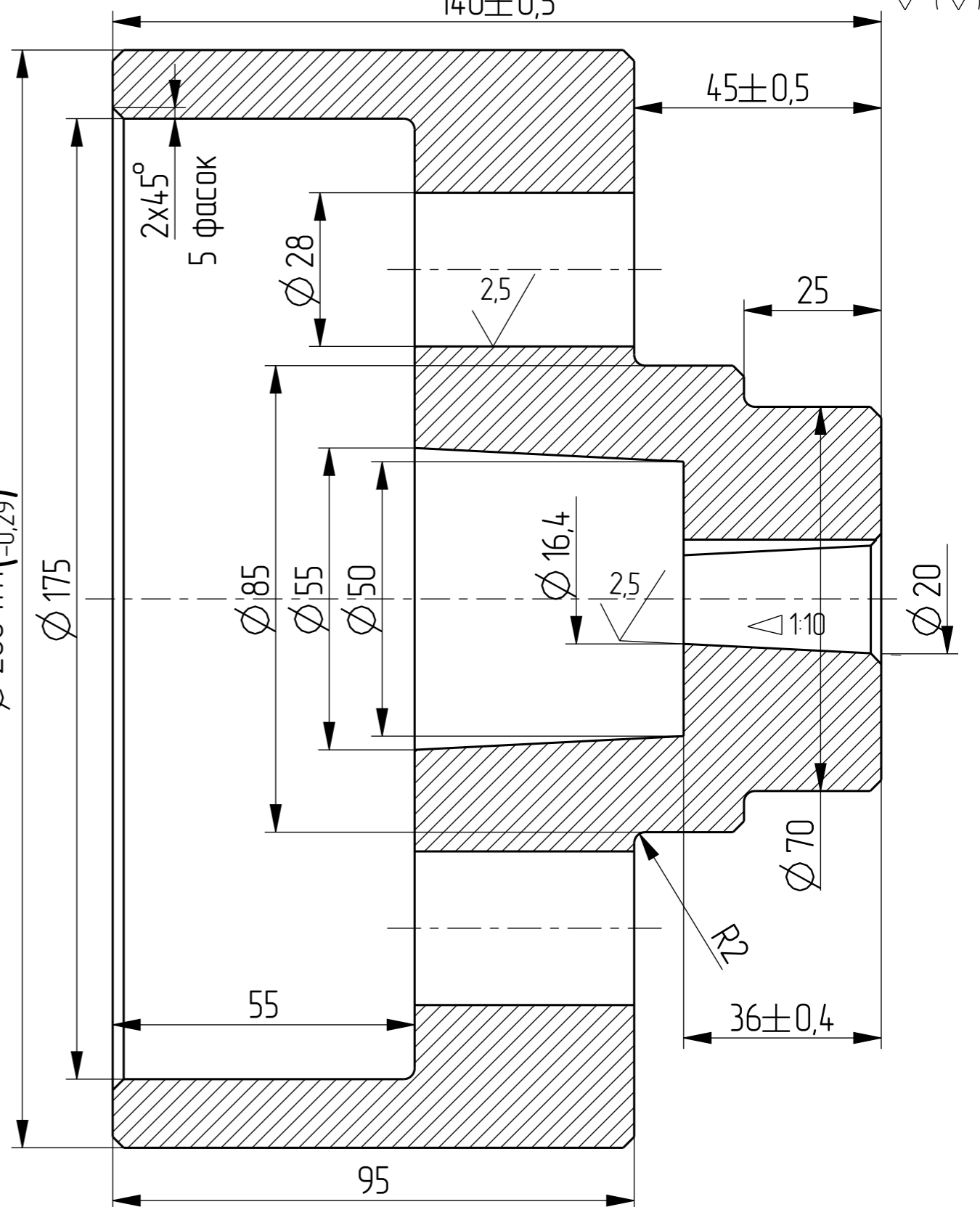
Ø 120

A (2:1)

4 D10 (+0,078 / +0,030)



Ø 200 h11 (-0,29)



Изм.	Лист	N докум.	Подпись	Дата
Разраб.	Мельник			30.10.18
Пров.				
Т.контр.				
Н.контр.				
Утв.				

СМЖ-2865.01.11.101

Шкив тормозной

Сталь 40Х
ГОСТ 4543-71

Лит.	Масса	Масштаб
	12,7	1:1
Лист	Листов	1

Копировал

Формат А3