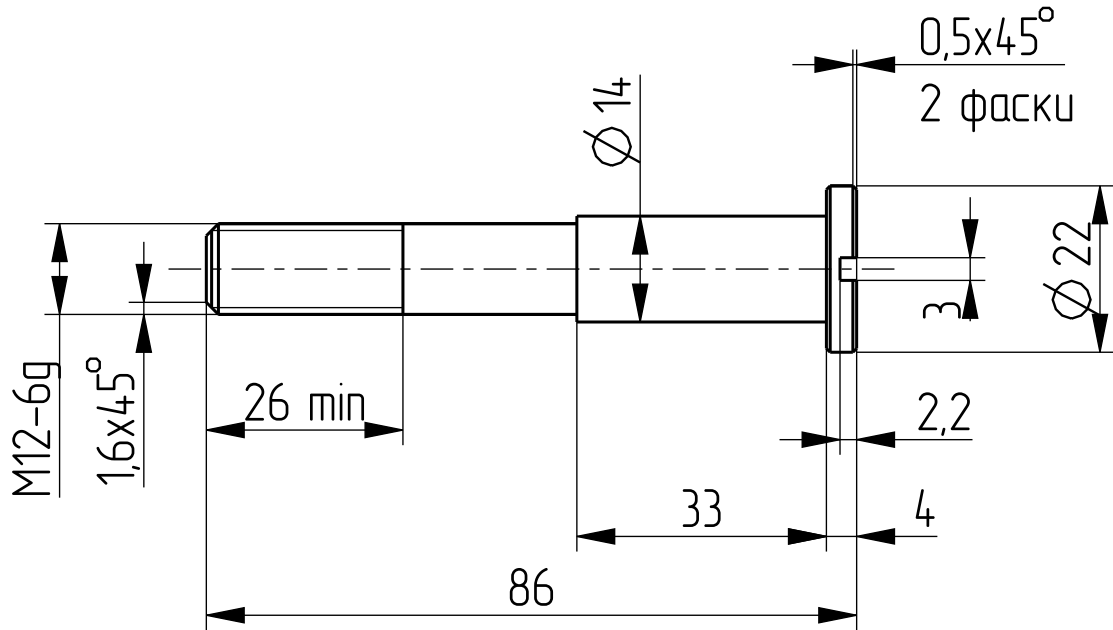


СМЖ-286Б.01.11.103

3,2

Перв. прим.

Справ. N



1. H14, h14, ± IT14/2.

Подп. и дата

Инв. N дц/дл

Взам. инв. N

Подп. и дата

Инв. N подл.

СМЖ-286Б.01.11.103

Винт

Сталь 45
ГОСТ 1050-88

Лит.	Масса	Масштаб
	93 г	1:1
Лист		Листов 1

Изм	Лист	N докум.	Подпись	Дата
		Мельник	<i>Мельник</i>	30.10.18
Пров.				
Т.контр.				
Н.контр.				
Утв.				