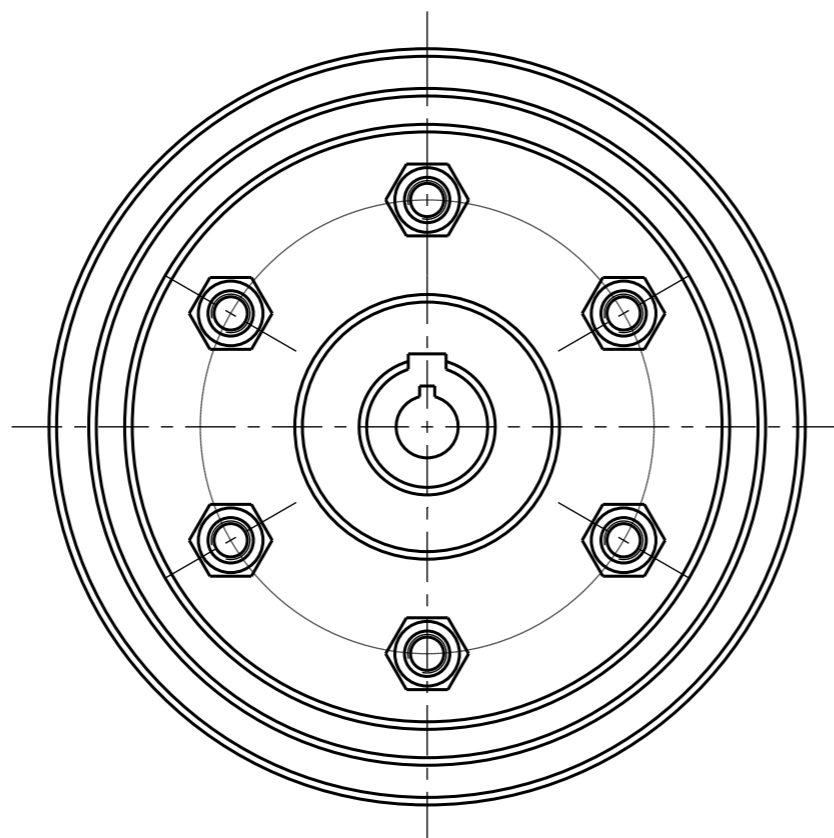
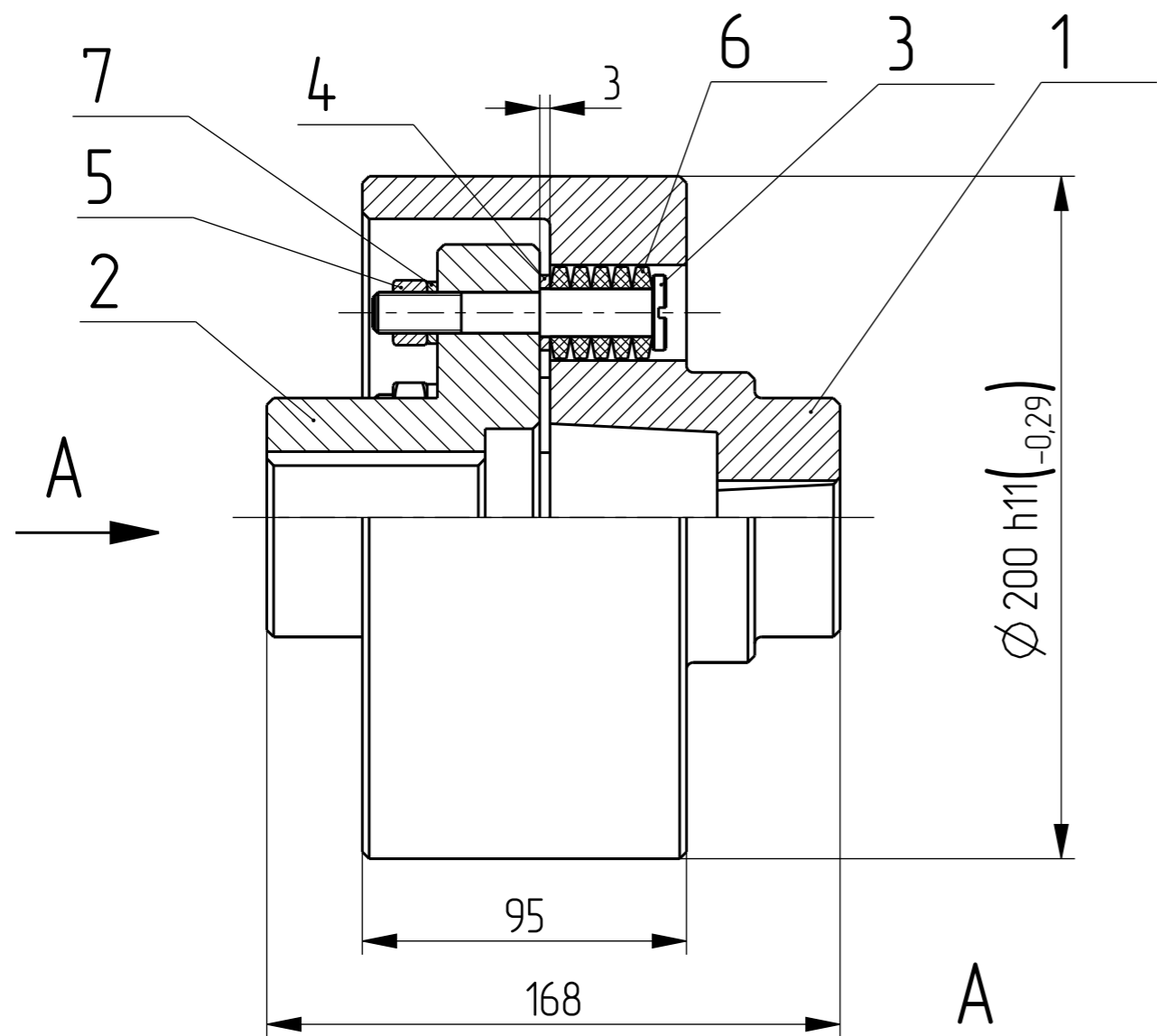


СМЖ-286Б.01.11.100 СБ



		Документация		
A3	СМЖ-286Б.01.11.100 СБ	Сборочный чертеж		
		Детали		
A3	1 СМЖ-286Б.01.11.101	Шкив тормозной	1	
A3	2 СМЖ-286Б.01.11.102	Полумуфта	1	
A4	3 СМЖ-286Б.01.11.103	Винт	6	
A4	4 СМЖ-286Б.01.11.104	Шайба	6	
		Стандартные изделия		
	5	Гайка М12 ГОСТ 5927-70	6	
	6	Кольцо МУВП К2 ТУ-38-105376-92	30	
	7	Шайба 12 ГОСТ 6402-70	6	

Перв. прим.
СМЖ-286Б.01.11.100

Справ. N

Подп. и дата

Инв. N подл.

Взам. инв. N

Подп. и дата

Инв. N подл.

СМЖ-286Б.01.11.100 СБ

Изм.	Лист	N докум.	Подпись	Дата	Муфта тормозная		
		Мельник	<i>М.М.</i>	30.10.18	Лит.	Масса	Масштаб
						18,8	1:2
					Лист	Листов	1
					Сборочный чертеж		
					Копировал		
					Формат А3		