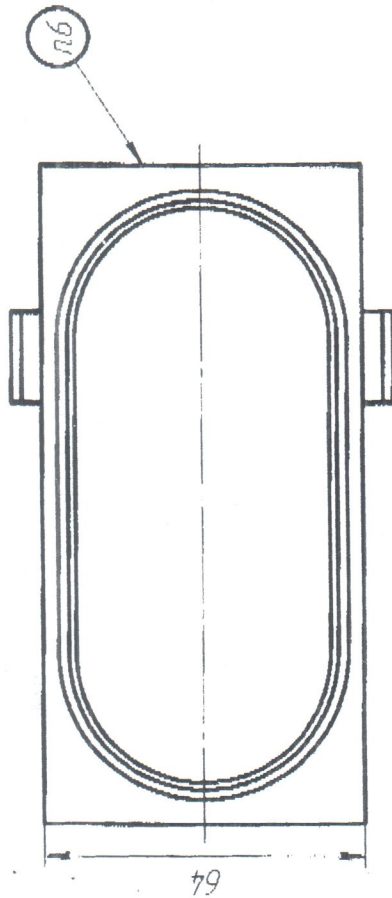
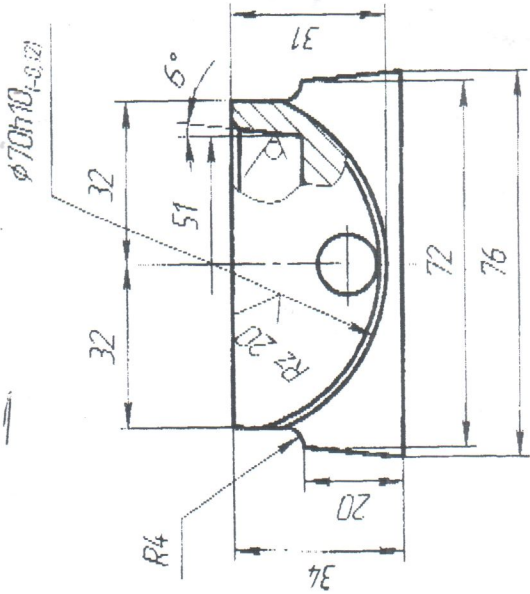
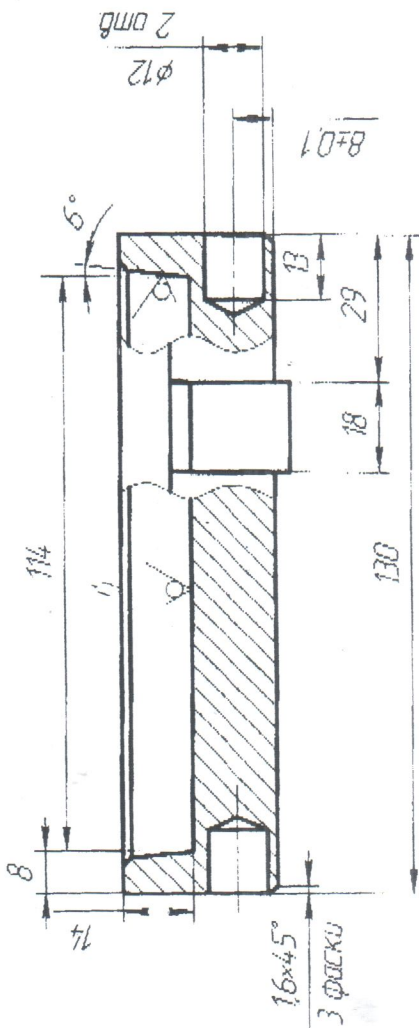


8.31.169.001

Rz 80



1. НВ 255 ... 302 (φ от 38 ... 35).
2. Допускается материал стали 40Х ГОСТ 4543 - 71, сталь 38ХС ГОСТ 4543 - 71, сталь 45 ГОСТ 1050 - 74.
3. H14, h14, ± 2.
4. Острые кромки притупить фаской 1 × 45°.
5. Покрытые хим. фос. прм. ГОСТ 9.073 - 77.
6. Маркировка согласно СПП 08.09.00.00001 - 06.

8.31.169.001		Лист	Кол-во	Корпус	11
Полукорпус Т1345.00.06.		Изм.	Кол-во	Корпус	11
Сталь 40 ГОСТ 1050-88		Изм.	Кол-во	Корпус	11

Изд. № 0001	Изд. № 0001	Взам. унб. №	И.в. № 0001	И.в. № 0001	И.в. № 0001
Лист № 0001	Лист № 0001	Лист № 0001	Лист № 0001	Лист № 0001	Лист № 0001