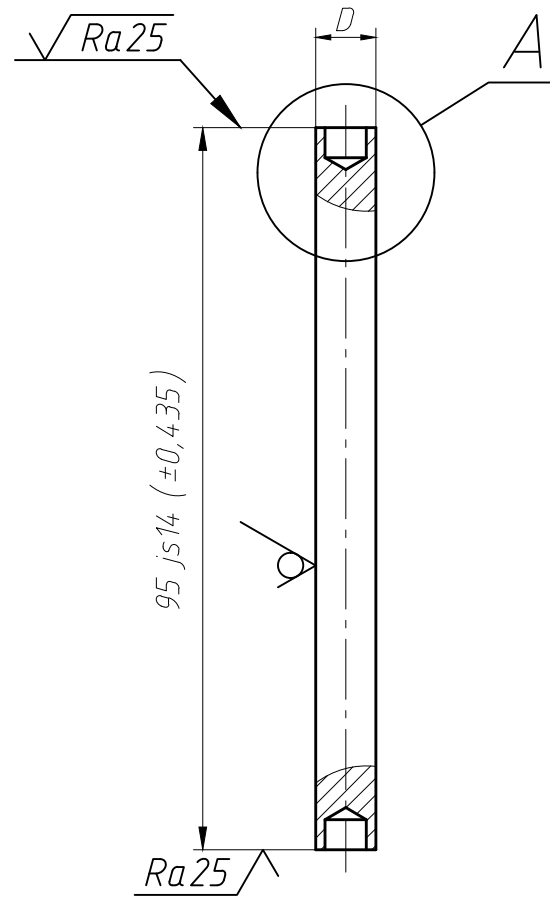


S.02.063.005

√ Ra 6,3 (✓)

Рис. 1



A(2:1)

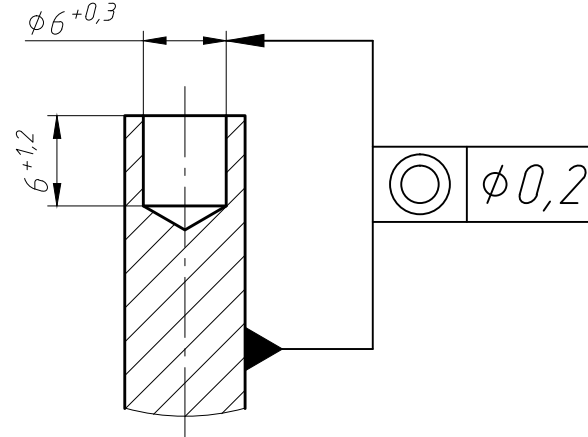
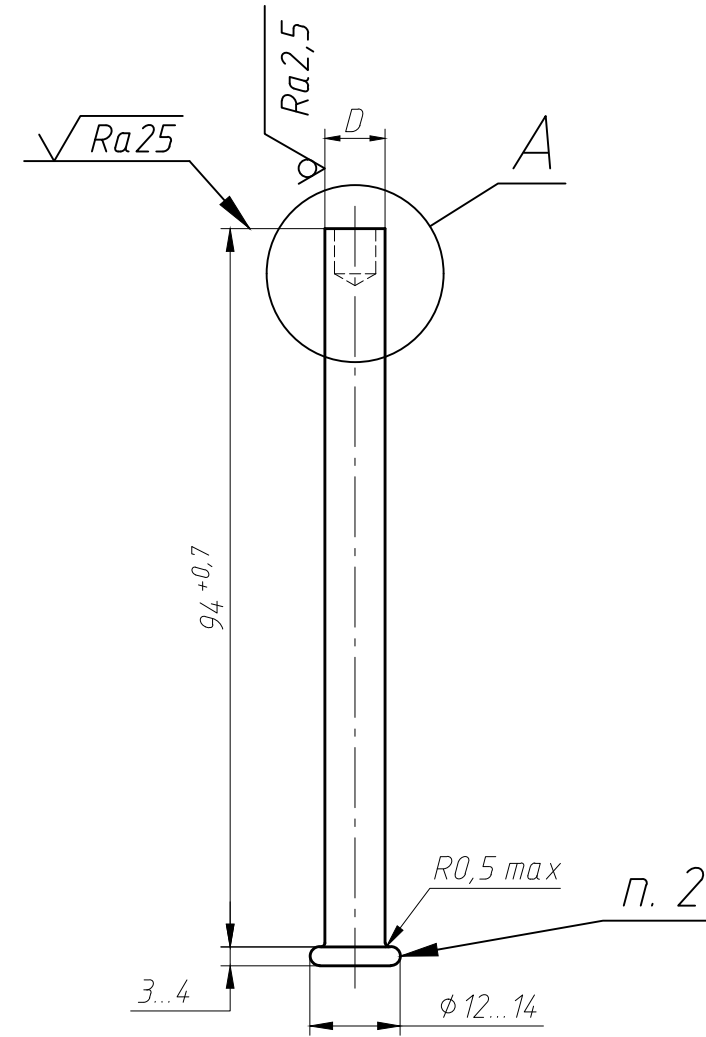


Рис. 2



1. * Размеры для справок.
2. Разрывы и расслоения в шляпке не допускаются.
3. Покрытие: Цб.хр.бцв, площадь 0,3 дм². По согласованию допускается покрытие Нд9.Х.б., либо без покрытия.
4. Остальные технические требования по ГОСТ 9650-80.



Обозначение	Рис.	D, мм	Материал	Масса, кг
S.02.063.005	1	φ8 h10* (-0,058)	Круг h10-МД-8 ГОСТ 7417-75 08кп-Б-НГ ГОСТ 1050-88	0.035
-01	2	φ8 f9 (-0,013 -0,049)	Сталь 08кп ГОСТ 1050-88	0.04

S.02.063.005					Лит.	Масса	Масштаб
Изм.	Лист	№ докум.	Подп.	Дата	Ось мет. Tilt 2		
Разраб.	Лобанов В.А.			16.04.2015			
Пров.	Гарамов Г.Г.						
Т.контр.	Прокопенко Г.А.						
Н.контр.					Лист 1		
Утв.	Гарамов Г.Г.				Листов 1		
См. табл.					"		

Перв. примен.

Справ. №

Подп. и дата

Инд. № дубл.

Взам. инд. №

Подп. и дата

Инд. № подл.