

ТЕХНИЧЕСКОЕ ЗАДАНИЕ

**на изготовление и поставку трансформатора собственных нужд марки ТСЛ-СЭЩ-40/6/0,4
или аналога по инвестиционному проекту «Модернизация существующих установок
УППБС-3/1,2,5**

№		1. ОБЩИЕ СВЕДЕНИЯ
1.1	Наименование	Трансформатор собственных нужд (далее- ТСН) марки ТСЛ-СЭЩ-40/6/0,4 или аналог с соответствующими техническими параметрами и габаритно присоединительными размерами.
1.2	Основание и цель приобретения оборудования	Для обеспечения надежным (бесперебойным) электроэнергией установок ДКС, УППБС-3/1,2,5 соответствии письмом №Ф13/ЭБ-3922 от 23.07.2019г для инвестиционного проекта
1.3	Сведения о новизне (год производства / выпуска оборудования)	Поставляемый товар должен быть произведен не ранее 12 месяцев до момента поставки
1.4	Этапы разработки / изготовления	Разработка технического задания
1.5	Документы для разработки / изготовления	Настоящее техническое задания. Дополнительные технические материалы могут быть предоставлены заказчиком при необходимости.
1.6	Код ТН ВЭД и другие международные коды при применимости	Зависит от наименования товара и производителя
2. ОБЛАСТЬ ПРИМЕНЕНИЯ		
Трансформатор собственных нужд марки ТСЛ-СЭЩ-40/6/0,4 предназначено для замены существующего вышедшего из строя или аналог по мощностью и габаритно присоединительными размерами.		
3. УСЛОВИЯ ЭКСПЛУАТАЦИИ		
3.1	Общие условия эксплуатации	<p>Диапазон температур среды при: хранении: -25 - +60°C; эксплуатации: -20 - +65°C;</p> <p>Исполнение: U1 Высотность : до 1000 м Степень защиты ГОСТ 14254 IP42</p>
3.2	Дополнительные / специальные требования	<p>Тип: Сухой, с литой изоляцией. Номинальная мощность трансформатора: 40 кВа. Номинальной напряжения, ВН/НН: 6/0,4 кВ Схема и группа соединения обмоток: Д/Ун-11, Потери холостого хода: 180 Вт Потери короткого замыкания: 700 Вт Напряжение короткого замыкания: 3,8 % Ток холостого хода: 1,5% Тип охлаждения: принудительное охлаждения воздухом Продолжительность срока службы:> 20 лет; Режим работы: S1 Масса не более 290 кг. С температурным датчиком и принудительном охлаждающим вентилятором. Температурном датчиком для защитного отключения.</p>
3.3	Требования к расходам на эксплуатацию оборудования	Гарантийные обязательства должны покрывать все узлы и компоненты поставляемого товара и по требованию Заказчика должна быть произведена замена товара либо устранение недостатков товара в сроки, согласованные с Заказчиком.

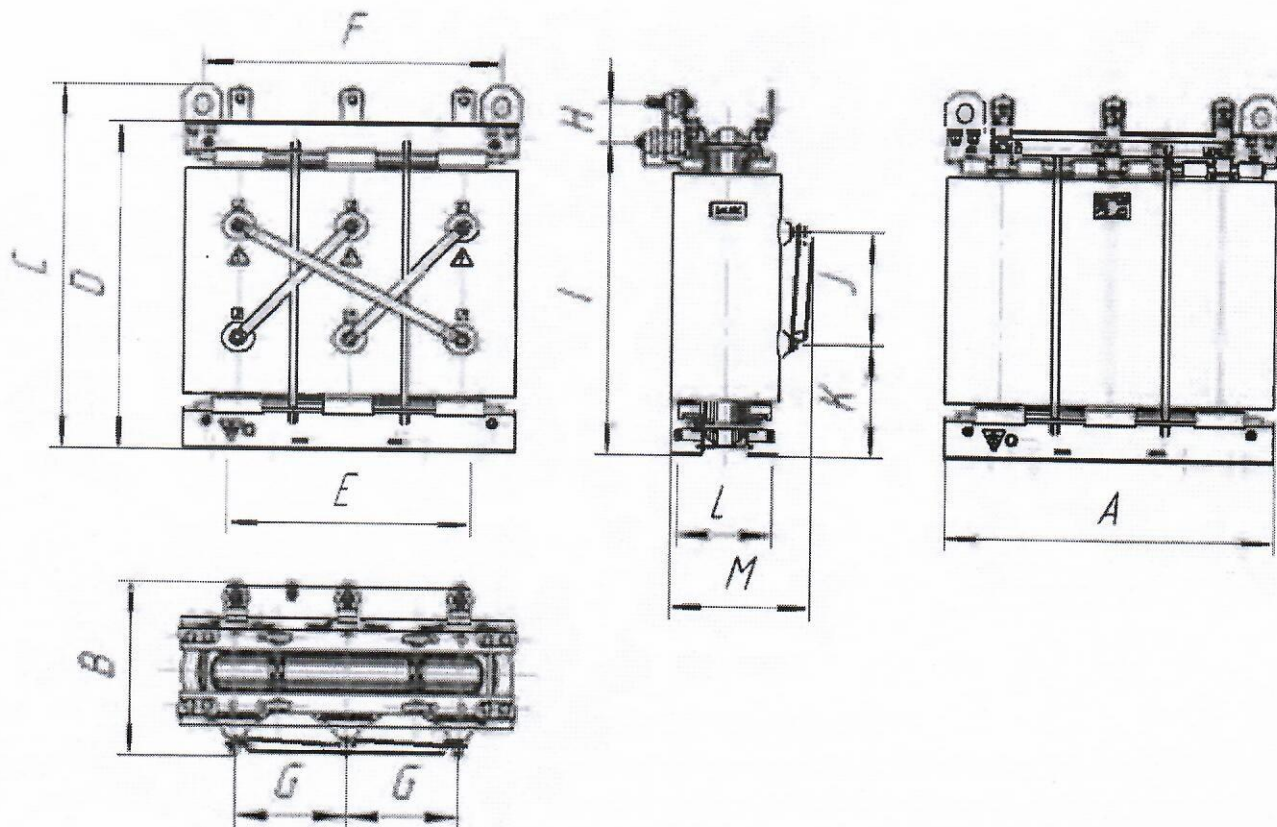
4. ТЕХНИЧЕСКИЕ ТРЕБОВАНИЯ		
4.1	Основные технические требования	Приложения №1 Габаритный размеры.
4.2	Основные технико-экономические и эксплуатационные показатели	Обеспечения бесперебойной работы РУ 6 кВ, снабжающих трансформаторов ТП-40,53,54,55,56,57
4.3	Требования по надежности	- Установленная безотказная наработка, ч, не менее 20000; установленный срок службы до капитального ремонта, не менее 5 лет; полный срок службы, год, не менее 25 лет.
4.4	Требования к конструкции, монтажно-технические требования	С принудительным охлаждением (вентилятор) Все однотипные составляющие трансформатора должны взаимозаменяемы.
4.5	Требования к материалам	Все силовые проводники должны быть медном исполнение.
4.6	Требования к стабильности и параметрам при воздействии факторов внешней среды	Трансформатор должен нормально функционировать при температуры окружающие среды -20 - +65°C;
4.7	Требования к электропитанию / энергопитанию	Входное напряжение: 6 кВ Выходное напряжение: 0,4 кВ
4.8	Требования к контрольно-измерительным приборам и автоматике	С температурном датчиком для защиты и управления вентиляцией.
4.9	Требования к составным частям, исходным и эксплуатационным сырью / материалам, а также готовой продукции	В комплект поставки должны входить: 1) Трансформатор ТСЛ-СЭЩ-40/6/0,4 кВ - 2 шт; 2) Паспорт трансформатора 3) Комплект запасных частей на гарантийный срок эксплуатации в объеме, предусмотренном ТУ завода-изготовителя; 4) Комплект технической и товаросопроводительной документации в объеме указанном в подразделе 5.2 настоящего ТЗ.
4.10	Требования к маркировке	По ГОСТ 18620. Оборудование и тара должны быть промаркированы в соответствии с нормативных документов. Поставщик обязан обеспечить наличие информации об оборудовании на государственном языке Заказчика и на русском языке на открытых легкодоступных местах
4.11	Требования к размерам и упаковке	Требования к размерам, упаковке, отгрузке товара должен соответствовать ГОСТам на упаковку и отгрузку и обеспечивать безопасную и надежную доставку груза до пункта назначения. Оборудование должно отгружаться в упаковке, соответствующей характеру поставляемого Оборудования и условиям перевозки. Тара и упаковка на поставляемое Поставщиком Оборудование должны соответствовать требованиям нормативных документов и обеспечивать сохранность Оборудования при его транспортировке и хранении.
4.12	Требования к ЗИП и быстроизнашивающимся деталям	Комплектация ЗИП должна обеспечивать эксплуатацию в течение двух лет с учетом расходных норм и наличия в конструкции быстроизнашивающихся деталей (с указанием в техническом предложении наименования и количества).
5. ТРЕБОВАНИЯ ПО ПРАВИЛАМ СДАЧИ И ПРИЕМКИ		

5.1	Порядок сдачи и приемки	Трансформатор испытывать в функционально-собранном виде на испытательном оборудовании предприятия-изготовителя. После установки на месте установки, тоже испытывать на функциональность и выявление возможного неисправности при транспортировке. Испытания на месте установки не менее 72 ч. По ГОСТ 26567 Поставщик за две недели до предполагаемого срока отгрузки товара информирует Покупателя о готовности товара и направляет извещение о начале отгрузки товара для составления совместного акта.
5.2	Требования по передаче заказчику технических и иных документов при поставке оборудования	При поставке оборудование необходимо предоставить технический паспорт, сертификат качества и соответствия; Референс лист контактами заказчиков;
5.3	Требования к страхованию оборудования	Страхование товара до пункта назначения производится за счет Поставщика
6. ТРЕБОВАНИЯ К ТРАНСПОРТИРОВАНИЮ		
6.1	Требование к транспортированию оборудования	По ГОСТ 23216 и ГОСТ 15150 ГОСТ 14192. Доставка и разгрузка осуществляются поставщиком за счет собственных средств
7. ТРЕБОВАНИЯ К ХРАНЕНИЮ		
7.1	Должен обеспечить хранение и защиту элементов трансформатора в период хранения до 12 месяца до ввода.	
8. ТРЕБОВАНИЯ К ОБЪЕМУ И/ИЛИ СРОКУ ПРЕДОСТАВЛЕНИЯ ГАРАНТИЙ		
Потенциальный поставщик должен подтвердить свой опыт поставки и/или изготовления трансформаторов собственных нужд для технологических заводов. Срок действия гарантии на товар не менее 48 месяцев с момента поставки или 36 месяцев с момента ввода в эксплуатацию. Гарантийные обязательства распространяются на все товары и на все составляющие его части (или комплектующие). Если в течение гарантийного срока оборудование окажется дефектной или не будет соответствовать условиям договора, Поставщик (Продавец) обязан за свой счёт в течение 20 дней по выбору Покупателя, или устранить дефекты, или заменить дефектную продукцию новой соответствующего качества. Гарантийный срок в отношении исправленной продукции продлевается на количество затраченного, для этого времени, а в отношении новой, поставленной взамен дефектной, гарантийный срок исчисляется заново. ГОСТ 22352		
9. ТРЕБОВАНИЯ ПО РЕМОНТОПРИГОДНОСТИ		
		Конструкция восстанавливаемых ТСН должна быть ремонтнопригодной. Однотипные модулей и их составные части должны быть взаимозаменяемые.

10. ТРЕБОВАНИЯ К ОБСЛУЖИВАНИЮ	
10.1	<p>Требования к обслуживанию</p> <p>Документальное подтверждение изготовителем оборудования полномочий поставщика на осуществление поставки, пуско-наладочных работ, сервисного, технического, гарантийного и послегарантийного обслуживания оборудования (договор или письмо от изготовителя).</p>
10.2	<p>Требования к сервисному обслуживанию</p> <p>Необходимо наличие сервисного центра в Узбекистане для оперативного ремонта, с заменой комплектующих в гарантийный период.</p>
11. ЭКОЛОГИЧЕСКИЕ И САНИТАРНЫЕ ТРЕБОВАНИЯ	
	<p>Экологические и санитарные требования</p> <p>Продукция должна соответствовать экологическим и санитарным нормам РУз и СНИП</p>
12. ТРЕБОВАНИЯ ПО БЕЗОПАСНОСТИ	
12.1	<p>Верхнее значение температуры наружной поверхности ТСН не должно быть более 55 °С. Оборудование не должно создавать опасных и вредных производственных факторов и требовать применения специальных средств защиты персонала. Воздействие на работников вредных факторов не должно превышать гигиенических нормативов, установленных соответствующими ГОСТ, санитарными правилами.</p>
13. ТРЕБОВАНИЯ К КАЧЕСТВУ И КЛАССИФИКАЦИИ	
	<p>Требования к качеству и квалификации</p> <p>Поставщик должен поставить качественный товар от завода изготовителя или его официального представителя (дистрибьютор). Необходимо предоставить сертификаты ISO-9001, 14001, OHSAS 18001, сертификат качества международных признанных лаборатории и центров испытаний.</p>
14. ДОПОЛНИТЕЛЬНЫЕ (ИНЫЕ) ТРЕБОВАНИЯ	
	<p>Заказчику в соответствии с ведомостью эксплуатационных документов поставляются: Паспорт на изделие в 2 экз.; Руководство по эксплуатации в 2 экз.; Электрические схемы главных цепей (опросный лист) в 2 экз.; Электрические схемы вспомогательных цепей выпрямителя в 2 экз.; Инструкции и паспортов комплектующее оборудование в 2 экз. Ведомость ЗИП в 2 экз. В случае отклонений оборудования от требований техническое задание (ТЗ) Поставщик (изготовитель) должна согласовать с Заказчиком.</p>
15. ТРЕБОВАНИЯ К КОЛИЧЕСТВУ, КОМПЛЕКТАЦИИ, МЕСТУ И СРОКУ (ПЕРИОДИЧНОСТИ) ПОСТАВКИ	
15.1	<p>Требования к количеству, комплектации, месту и сроку (периодичности) поставки</p> <p>Количество ТСН ТСЛ-СЭЩ-40/6/0,4 кВ-2 (два) комплект. Срок изготовления и поставка не более 30 дней. Оборудование должно соответствовать заводской комплектации.</p>
16. ТРЕБОВАНИЕ К СОПУТСТВУЮЩИМ УСЛУГАМ ПРИ ПОСТАВКЕ ОБОРУДОВАНИЯ	
16.1	<p>Требования к выполнению проектной документации</p> <p>Не требуется</p>
16.2	<p>Требования к шеф-монтажу</p> <p>Требуется</p>
16.3	<p>Требования к пуско-наладке</p> <p>Требуется</p>
16.4	<p>Требования к обучению персонала заказчика</p> <p>Не требуется</p>
16.5	<p>Другие сопутствующие услуги</p> <p>Не требуется</p>
17. ТРЕБОВАНИЕ К ФОРМЕ ПРЕДСТАВЛЯЕМОЙ ИНФОРМАЦИИ	
	<p>Документация должна быть на государственном языке и продублировано на русском и английском языке, на бумажном носителе, быть оригиналом (иметь синие подписи и печати). Приоритет русский язык; На электронных носителя (USB HDD, CD диск) предоставлять: Документация должна быть передана на Заказчику совместно с оборудованием.</p>
18. ПЕРЕЧЕНЬ ПРИНЯТЫХ СОКРАЩЕНИЙ	

	Сокращение	Расшифровка сокращения
	ТСН	Трансформатор собственных нужд
	ГС	Головные сооружения
19. ПЕРЕЧЕНЬ ПРИЛОЖЕНИЙ		
	Наименование приложения	Номер страницы

Приложения №1. Габаритные установочные и присоединительные размеры трансформаторов ТЛС-СЭЩ



Мощность, кВа	A	B	C	D	E	F	G	H	I	J	K	L	M	Масса, кг
40	655	345	731	655	480	590	220	80	625	225	224	190	290	280

02 - Исполнение трансформатора без регулирования напряжения и с температурными датчиками *, схема соединения D/УН-1 1;

* В качестве температурных датчиков на трансформатор устанавливаются три резистивных платиновых температурных датчика РТ-100. Температурные датчики РТ-100, служат для замера температуры поверхности обмотки ВН на трех фазах трансформатора