

**Общество с ограниченной ответственностью
"Энергопроект"**

Байкальское общество архитекторов и инженеров СРО-П-052-11112009
Регистрационный номер в реестре членов саморегулируемой организации
0055-2009-1067536009562-П-52

Заказчик: Государственное казенное учреждение "Служба единого заказчика"
Забайкальского края

**Детский сад по адресу:
г. Чита, микрорайон Каштакский**

Рабочая документация

Охранно-пожарная сигнализация

09.20.2/П - ОС

Изм.	№ док.	Подпись	Дата

Общество с ограниченной ответственностью "Энергопроект"

Байкальское общество архитекторов и инженеров СРО-П-052-11112009
Регистрационный номер в реестре членов саморегулируемой организации
0055-2009-1067536009562-П-52

Заказчик: Государственное казенное учреждение "Служба единого заказчика"
Забайкальского края

**Детский сад по адресу:
г. Чита, микрорайон Каштакский**

Рабочая документация

Охранно-пожарная сигнализация

09.20.2/П - ОС

Главный инженер проекта



С.Ю. Бехметьев

Изм.	№ док.	Подпись	Дата

2020

Согласовано			
Взаим. инв. №			
Подп. и дата			
Инв. № подл.			

Ведомость основных комплектов рабочих чертежей

Обозначение	Наименование	Примечание
09.20.2/П - ГП	Генеральный план	
09.20.2/П - АР	Архитектурные решения	
09.20.2/П - КЖ1	Конструкции железобетонные. Фундаменты	
09.20.2/П - КЖ2	Конструкции железобетонные	
09.20.2/П - КМ	Конструкции металлические	
09.20.2/П - НФ	Навесная фасадная система	
09.20.2/П - ОВ	Отопление, вентиляция и кондиционирование воздуха	
09.20.2/П - ЭОМ	Электроосвещение и силовое электрооборудование	
09.20.2/П - ВК	Водоснабжение и водоотведение	
09.20.2/П - СС	Сети связи	
09.20.2/П - ОС	Охранно-пожарная сигнализация	
09.20.2/П - ЭСН	Электроснабжение и наружное электроосвещение	
09.20.2/П - ТС	Тепловые сети	
09.20.2/П - НВК	Наружные сети водоснабжения и водоотведения	
09.20.2/П - ССН	Наружные сети связи	
09.20.2/П - УУТЭ	Узел учета тепловой энергии	

Ведомость ссылочных и прилагаемых документов

ОБОЗНАЧЕНИЕ	НАИМЕНОВАНИЕ	ПРИМЕЧАНИЕ
	<u>Ссылочные документы</u>	
ГОСТ 21.1101-2013	СПДС. Основные требования к проектной и рабочей документации	
ГОСТ Р 21.1703-2000	Правила выполнения рабочей документации проводных средств связи	
ПУЭ	Правила устройства электроустановок. Издание N7	
СП 5.13130.2009	Системы противопожарной защиты. Установки пожарной сигнализации и пожаротушения автоматические	
СП 3.13130.2009	Системы противопожарной защиты. Система оповещения и управления эвакуацией людей при пожаре	
	<u>Прилагаемые документы</u>	
09.20.2/П - ОС.С	Спецификация оборудования и материалов	10 листов

Ведомость рабочих чертежей основного комплекта

Лист	Наименование	Примечание
1-3	Общие данные	
4	ПС. План на -2,700	
5	ПС. План на 0,000	
6	ПС. План на +3,300	
7	ПС. План на +6,520	
8	ПС. Структурная схема	
9	СОУЭ. План на -2,700	
10	СОУЭ. План на 0,000	
11	СОУЭ. План на +3,300	
12	ОС. План на -2,700	
13	ОС. План на 0,000	
14	ОС. План на +3,300	
15	ОС. Структурная схема	
16	АУД. Структурная схема	

Общие данные

Данным проектом предусматривается устройство системы охранно-пожарной сигнализации для здания детского сада. Проект разработан на основании задания на проектирование, выданного Заказчиком. Технические решения разработаны в соответствии с действующими нормами, правилами и стандартами.

Система охранно-пожарной сигнализации, автоматического управления системами оповещения и управления эвакуацией, вентиляции выполняется на базе интегрированной системы «Орион» НВП "Болид" (или аналог). Адресная система охранно-пожарной сигнализации реализована с применением контроллеров двухпроводной линии "С2000-КДЛ" (или аналог) с сетевым контроллером "С2000М" (или аналог) для просмотра событий системы.

Пожарная сигнализация

В соответствии с СП 5.13130.2009 здание детского сада защищается автоматической адресной системой пожарной сигнализации.

Адресно-аналоговая система пожарной сигнализации (АСПС) предназначена для:

- обнаружения возникновения места возгорания и (или) задымления на ранней стадии развития пожара;
- передачи сообщения о вышеуказанных ситуациях на пульт пожарной сигнализации;
- запуска системы оповещения о пожаре;
- запуска системы противодымной вентиляции;
- отключения общеобменной вентиляции и тепловых завес;
- открытия/закрытия огнезадерживающих клапанов;
- открытия задвижки пожарного трубопровода;
- спуска лифта на 1 этаж для перевозки пожарных подразделений.

В состав системы входят:

- АРМ «Орион»;
- пульт контроля и управления охранно-пожарный С2000М вер. 2.05;
- контроллер двухпроводной линии связи С2000-КДЛ-2И;
- блок индикации С2000-БКИ, вер. 2.22;
- адресный релейный блок С2000-СП4/220;
- адресный расширитель шлейфа С2000-АР2;
- блок разветвительно-изолирующий, встраиваемый в розетку извещателя БРИЗ исп.01;
- извещатель пожарный дымовой оптико-электронный адресно-аналоговый ДИП-34А-01-02;
- извещатель пожарный тепловой максимально-дифференциальный адресно-аналоговый С2000-ИП-02-02;
- извещатель пожарный ручной электроконтактный адресный ИПР-513-3АМ, исп.01;
- извещатель магнитоконтактный адресный «С2000-СМК»;
- резервированный источник питания РИП-12RS.

В соответствии с СП 5.13130.2009 таблицы А.1 п. 9 (Здания общественного и административно-бытового назначения) АУПС оборудуются все помещения здания независимо от площади и этажности, кроме помещений:

- с мокрыми процессами (душевые, санузлы, мойки и т. п.);
- венткамер, водомерного узла и др. помещений для инженерного оборудования здания, в которых отсутствуют горючие материалы;
- категории В4 и Д по пожарной опасности.

Система ПС является единой и не связанной с системой ОС.

Максимальное количество адресов в каждом из адресных шлейфов – 127.

В соответствии с п. 13.2.2 СП 5.13130.2009 изм. 1 максимальное количество и площадь помещений, защищаемых одним кольцевым или радиальным шлейфом с адресными пожарными извещателями, определяется техническими возможностями приемно-контрольной аппаратуры, техническими характеристиками включаемых в шлейф извещателей и не зависит от расположения помещений в здании.

Расстановку извещателей в помещении осуществляется на расстоянии не более нормативного, определяемого по таблицам 13.3 и 13.5 СП 5.13130.2009 изм. 1.

Согласно требований п.14.3 СП 5.13130.2009 в каждом защищаемом помещении устанавливается не менее двух пожарных извещателей.

В качестве средств обнаружения пожара в защищаемых помещениях приняты извещатели пожарные дымовые оптико-электронные адресно-аналоговые ДИП-34А-01-02, реагирующие на частицы твердых или жидких продуктов горения и пиролиза в атмосфере, устанавливаемые на основном потолке и за подвесным пространством на основном потолке (кроме пом. 4 (Горячий цех), для него - извещатели пожарные тепловые максимально-дифференциальные адресно-аналоговые С2000-ИП-02-02).

Проектом предусматривается установка адресных ручных пожарных извещателей электроконтактных ИПР-513-3АМ, исп.01 у эвакуационных выходов из здания на стенах, на высоте 1,5 м от уровня пола. Ручные пожарные извещатели устанавливаются на расстоянии не более 50 м друг от друга.

С целью изолирования короткозамкнутых участков с последующим автоматическим восстановлением после снятия КЗ используются блоки разветвительно-изолирующие, встраиваемые в извещатели БРИЗ исп.01 через каждые 20 извещателей.

Адресно-релейные блоки С2000-СП4/220, адресные расширители шлейфов С2000-АР2 располагаются по месту и также крепятся на уровне 1.5-2 метра от уровня пола.

Пульт контроля и управления охранно-пожарный С2000-М объединяет подключенные к нему приборы и блоки в единую систему, обеспечивает их взаимодействие между собой, а также выступает в роли центрального контроллера. При этом оператор через пульт С2000-М (или АРМ Орион) может программировать параметры приборов системы, контролировать и управлять состояниями и режимами ШС приборов и их выходными реле.

Блок контроля и индикации С2000-БКИ позволяет по интерфейсу RS485 через пульт С2000М получать сообщения с приборов и контроллера, отображать на встроенных индикаторах состояние разделов, контролируемых ими, а также оперативно управлять состоянием разделов.


С2000-КДЛ контролирует состояние ДПЛС по всей длине с автоматической регистрацией обрыва, короткого замыкания и состояния адресных извещателей со световой индикацией и включением световой сигнализации о возникших неисправностях.

С2000-КДЛ передает на пульт С2000М сигнал "Пожар" при срабатывании одного дымового или одного ручного извещателя в линии ДПЛС.

В качестве передатчика сообщения о пожаре на пульт центрального наблюдения МЧС используется приемно-контрольный охранно-пожарный прибор "Цербер GP-4", передающий сигналы "Пожар", "Неисправность" и сигнал о состоянии шлейфов от С2000М на ПЦН.

В состав рабочей документации, передаваемой заказчику, включают заключение о том, что в проектную документацию повторного использования внесены изменения, не затрагивающие характеристики конструкций, элементов конструктивных систем объекта капитального строительства, влияющих на безотказность их работы.

Технические решения, принятые в настоящем проекте, соответствуют требованиям экологических, санитарно-гигиенических, противопожарных и других норм, действующих на территории Российской Федерации и обеспечивают безопасную для жизни и здоровья людей эксплуатацию объекта при соблюдении предусмотренных рабочими чертежами мероприятий.

Главный инженер проекта  С.Ю. Бехметьев

09.20.2/П - ОС					
Детский сад по адресу: г. Чита, микрорайон Каштакский					
Изм.	Кол.уч	Лист	№ док	Подпись	Дата
Разработал	Попова				
Проверил	Позднякова				
				Общие данные (начало)	ООО "Энергопроект"
Н.контроль	Позднякова				
ГИП	Бехметьев				

Контрольно-пусковой блок С2000-КПБ при сигнале «Пожар» запускает систему оповещения и управления эвакуацией людей из здания при пожаре.

В комнате охраны (пом. 24, отм. 0.000) устанавливаются все основные компоненты АУПС (кроме извещателей, адресных релейных блоков, адресных расширителей и коммутационных устройств).

Оборудование монтируется на стенах, высота от уровня пола до оперативных органов управления - 0,8–1,5м, расстояние в свету между смежными приборами не менее 50мм.

По надежности электроснабжения потребители АУПС относятся к I категории согласно ПУЭ, п.15.1 СП5.13130.2009 Изм.1, п.4.2 СП 6.13130.2009.

В комнате охраны (пом. 24, отм. 0.000) предусматривается установка распределительного щита питания ШР-ОПС.

Встроенные аккумуляторы оборудования используются только во время переключения вводов устройства АВР (не более 1 секунды).

Выбор проводов и кабелей, способы их прокладки для организации шлейфов и соединительных линий пожарной сигнализации произведен в соответствии с требованиями ПУЭ, раздела 13 СП 5.13130.2009 изм.1 и технической документации на приборы и оборудование системы.

Шлейфы АУПС и линии связи по интерфейсу RS-485 согласно ГОСТ 31565-2012 выполнены самостоятельными кабелями с медными жилами типа Лоутокс21нг(А)-FRLSLTx, сети питания ~220В - кабелем ВВГнг-FRLSLTx 3х2,5.

Проектом предусматривается прокладка кабеля в вертикальном и горизонтальном направлениях строго по стенам в кабель-канале, а также по межэтажным стоякам в трубах П40.

Система оповещения и управления эвакуацией людей при пожаре

Система оповещения и управления эвакуацией при пожаре предназначена для безопасной эвакуации людей при пожаре.

В соответствии с СП3.13130.2009 таблицы 2 п.1 (Детские дошкольные образовательные учреждения с числом мест от 100 до 150 и наибольшим числом этажей - 2 этажа) оборудуются СОУЭ по 2 типу, способ оповещения – звуковой (при помощи звуковых оповещателей "Маяк-12-3М") и световой (при помощи световых оповещателей "Выход").

В соответствии с п. 3.3 СП3.13130.2009 СОУЭ включается от командного импульса, формируемого АУПС здания. Предусмотрена возможность полуавтоматического управления СОУЭ.

Размещение звуковых оповещателей СОУЭ обеспечивает общий уровень звука не менее 75 дБА на расстоянии 3 м от оповещателя, но не более 120 дБА в любой точке защищаемого помещения. Оповещатели не имеют регуляторов громкости и подключены к сети без разъемных устройств.

Световые оповещатели "Выход" постоянно находятся во включенном состоянии. Световые оповещатели "Выход" учтены в подразделе ИОС1.

Шлейфы СОУЭ согласно ГОСТ 31565-2012 выполнены самостоятельными кабелями с медными жилами типа Лоутокс21нг(А)-FRLSLTx, сети питания ~220В - кабелем ВВГнг-FRLSLTx-3х2,5.

Проектом предусматривается прокладка кабеля в вертикальном и горизонтальном направлениях строго по стенам в кабель-канале, в пространстве за фальшпотолком, а также по межэтажным стоякам в трубах П32.

Время работы СОУЭ от резервного источника питания в дежурном режиме составляет не менее 24 часов, в тревожном – не менее 3.

Охранная сигнализация

Система охранной сигнализации обеспечивает фиксацию нарушения рубежа охранной сигнализации при его преодолении (под преодолением рубежа охранной сигнализации подразумевается проникновение нарушителя на охраняемый объект путем открывания более чем на 100 мм дверей, разбития стекол окон, перемещение нарушителя в зоне действия извещателя объемного обнаружения).

Система охранной сигнализации строится на базе адресно-аналогового оборудования интегрированной системы «Болид».

В состав системы входят:

- пульт контроля и управления охранно-пожарный С2000М вер. 2.05;
- контроллер двухпроводной линии связи С2000-КДЛ-2И;
- извещатель охранной объемный оптико-электронный адресный «С2000-ИК» исп. 03 (объем помещений цокольного (отм. -3.000) и 1 этажа (отм. 0.000), холлов и коридоров всего здания);
- извещатель охранной совмещенный объемный оптико-электронный и поверхностный звуковой адресный «С2000-СТИК» (туалетные групп, помещения маленькой площади с окном, лестничные марши);
- извещатель охранной поверхностный звуковой адресный "С2000-СТ" на все окна цокольного (отм. -3.000) и 1 этажа (отм. 0.000);
- извещатель охранной магнитоконтактный адресный «С2000-СМК» на двери выхода наружу, на эвакуационные и связевые лестницы и входов в тех.помещения;
- кнопка тревожной сигнализации адресная С2000-КТ (комната охраны, пом. 24, отм. 0,000, кабинет заведующей, пом. 51, отм. +3,300).

Принцип построения системы ОС аналогичен принципу построения АУПС.

Система ОС является единой и не связанной с системой ПС.

Пульт контроля и управления охранно-пожарный С2000-М объединяет подключенные к нему приборы и блоки в единую систему, обеспечивает их взаимодействие между собой, а также выступает в роли центрального контроллера. При этом оператор через пульт С2000-М (или АРМ Орион) может программировать параметры приборов системы, контролировать и управлять состояниями и режимами ШС приборов и их выходными реле.

Блок контроля и индикации С2000-БКИ позволяет по интерфейсу RS485 через пульт С2000М получать сообщения с приборов и контроллера, отображать на встроенных индикаторах состояние разделов, контролируемых ими, а также оперативно управлять состоянием разделов. С2000-КДЛ контролирует состояние ДПЛС по всей длине с автоматической регистрацией обрыва, короткого замыкания и состояния адресных извещателей, о возникших неисправностях.

С2000-КДЛ передает на пульт С2000М сигнал "Тревога" при срабатывании одного извещателя охранного или кнопки тревожной в линии ДПЛС.

С целью изолирования короткозамкнутых участков с последующим автоматическим восстановлением после снятия КЗ используются блоки разветвительно-изолирующие БРИЗ, расставленные примерно через каждые 20 извещателей.

Место приема и реагирования на сигнал тревога – комната охраны (пом. 24, отм. 0,000).

Постановка или снятие с охраны производится дежурным персоналом с помощью считывателя брелоков TOUCH MEMORY Считыватель-2 (с электронными ключами-идентификаторами), подключаемому к С2000-КДЛ.

Шлейф ОС выполнен кабелем с медными жилами типа Лоутокс21нг(А)-FRLSLTx, сети питания ~220В - кабелем ВВГнг-FRLSLTx-3х2,5.

Проектом предусматривается прокладка кабеля в вертикальном и горизонтальном направлениях строго по стенам в кабель-канале, а также по межэтажным стоякам в трубах П40.

Автоматизация санитарно-технических устройств

Система автоматизации предназначена для ограничения распространения продуктов горения (дыма), обеспечения безопасной эвакуации людей из здания;

В проекте применено оборудование производства компании НВП «Болид».

По сигналу системы автоматической пожарной сигнализации происходит отключение общеобменной вентиляции и тепловых завес, закрытие огнезадерживающих клапанов ШУНО, открытие дымовых клапанов ШУНЗ, открытие обводной задвижки.

На адресные расширители С2000-АР2, также включенные в ДПЛС, собираются сигналы о кнопках ПК. Вся информация отображается на блоках индикации С2000-БКИ, расположенных в комнате охраны (пом. 24, отм. 0.000), входящих в систему АУПС.

Одновременно запускаются вентиляторы подпора воздуха. Подпор воздуха осуществляется в коридоры, лифтовую шахту и пожаробезопасные зоны. При закрытых в пожаробезопасную зону дверях запускается маломощный вентилятор с подогревом воздуха, при открытой двери включается вентилятор большой мощности без подогрева (контроль положения двери выполняется магнитоконтактными извещателями, включенными в двухпроводную линию связи).

Вытяжная вентиляция запускается с опережением противодымной на 20-30 секунд.

Автоматизация систем вентиляции и дымоудаления выполняется от шкафов управления, поставляемых комплектно с оборудованием.

Сигнал для запуск поступает от адресного релейного блока С2000-СП4/220, включенного в ДПЛС. Блоки С2000-СП4/220 располагаются по месту исполнительного устройства либо шкафов управления установками.

Заземление и защитные меры безопасности

Шлейфы автоматической системы охранно-пожарной сигнализации выполняются проводами и кабелями с медными жилами с сечением, соответствующим техническим условиям на извещатели. Шлейфы сигнализации в защищаемых помещениях прокладываются отдельно от силовых, осветительных кабелей и проводов.

При параллельной открытой прокладке расстояние между проводами и кабелями шлейфов охранно-пожарной сигнализации и соединительных линий с силовыми и осветительными проводами не менее 0,5 м. Допускается уменьшить расстояние до 0,25 м от проводов и кабелей шлейфов охранно-пожарной сигнализации и соединительных линий без защиты от наводок до одиночных осветительных проводов и контрольных кабелей.

Заземлению подлежат все металлические части электрооборудования, нормально не находящиеся под напряжением, но которые могут оказаться под ним вследствие нарушения изоляции.

К работам по монтажу, установке, проверке, обслуживанию электрооборудования установки систем должны допускаться лица, имеющие группу по электробезопасности не ниже III на напряжение до 1000 В.

Все монтажные работы и работы, связанные с устранением неисправностей, должны проводиться только после обесточивания оборудования.

При работе следует иметь в виду, что клеммы «220В» находятся под опасным для жизни напряжением и требуют особого внимания.

Электромонтеры, обслуживающие электрооборудование установки, должны быть обеспечены защитными средствами, прошедшими соответствующие лабораторные испытания.

Электромонтажные работы выполнять в соответствии с требованиями СП 76.13330.2016 и ПУЭ.

При проведении монтажных, пуско-наладочных работ и эксплуатации систем вредные воздействия на окружающую среду отсутствуют, в связи с этим мероприятия по охране окружающей среды не предусматриваются.

Изм.	Кол.уч	Лист	№ док	Подпись	Дата	09.20.2/П - ОС		
Разработал	Попова					Детский сад по адресу: г. Чита, микрорайон Каштакский		
Проверил	Позднякова					Стадия	Лист	Листов
						Р	2	
Н.контроль	Позднякова					Общие данные (продолжение)		
ГИП	Бехметьев					ООО "Энергопроект"		

Взаимодействие с инженерными системами

При поступлении сигнала "Пожар" от системы пожарной сигнализации посредством релейных выходов блока сигнально пускового СП формируются управляющие сигналы на:

- включение звукового оповещения во все помещения детского сада;
- включение систем противодымной вентиляции, запитанных от шкафов ШУПД1, ШУПД2, ШУПД3, ШУПД4, ШУПД5, ШУПД6, ШУВД1, ШУПД2;
- отключение систем вытяжной вентиляции В1, В2, В3, В4, В5, В6, МО1;
- отключение систем приточной вентиляции, запитанных от шкафов управления ЩУВ1, ЩУВ2, ЩУВ3, ЩУВ4, ЩУВ5, ЩУВ6, ЩУВ7;
- отключение конвектора, тепловой завесы;
- закрытие н.о. огнезадерживающих клапанов общеобменной вентиляции;
- открытие н.з. огнезадерживающих клапанов общеобменной вентиляции;
- открытие задвижки пожарного трубопровода;
- спуск лифта на 1 этаж для перевозки пожарных подразделений.

Акты освидетельствования на электромонтажные работы

Перечень видов работ (в рамках данной проектной документации), для которых необходимо обязательное оформление Актов освидетельствования электромонтажных работ:

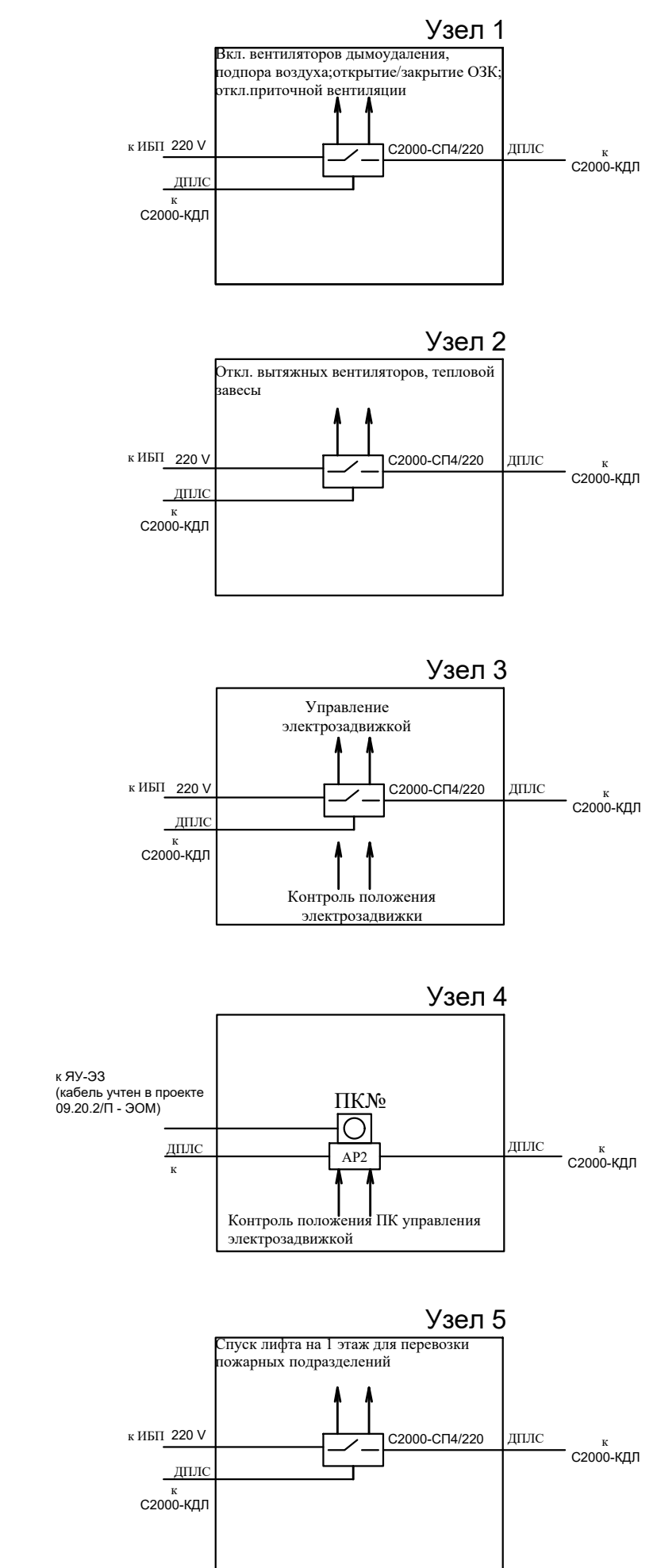
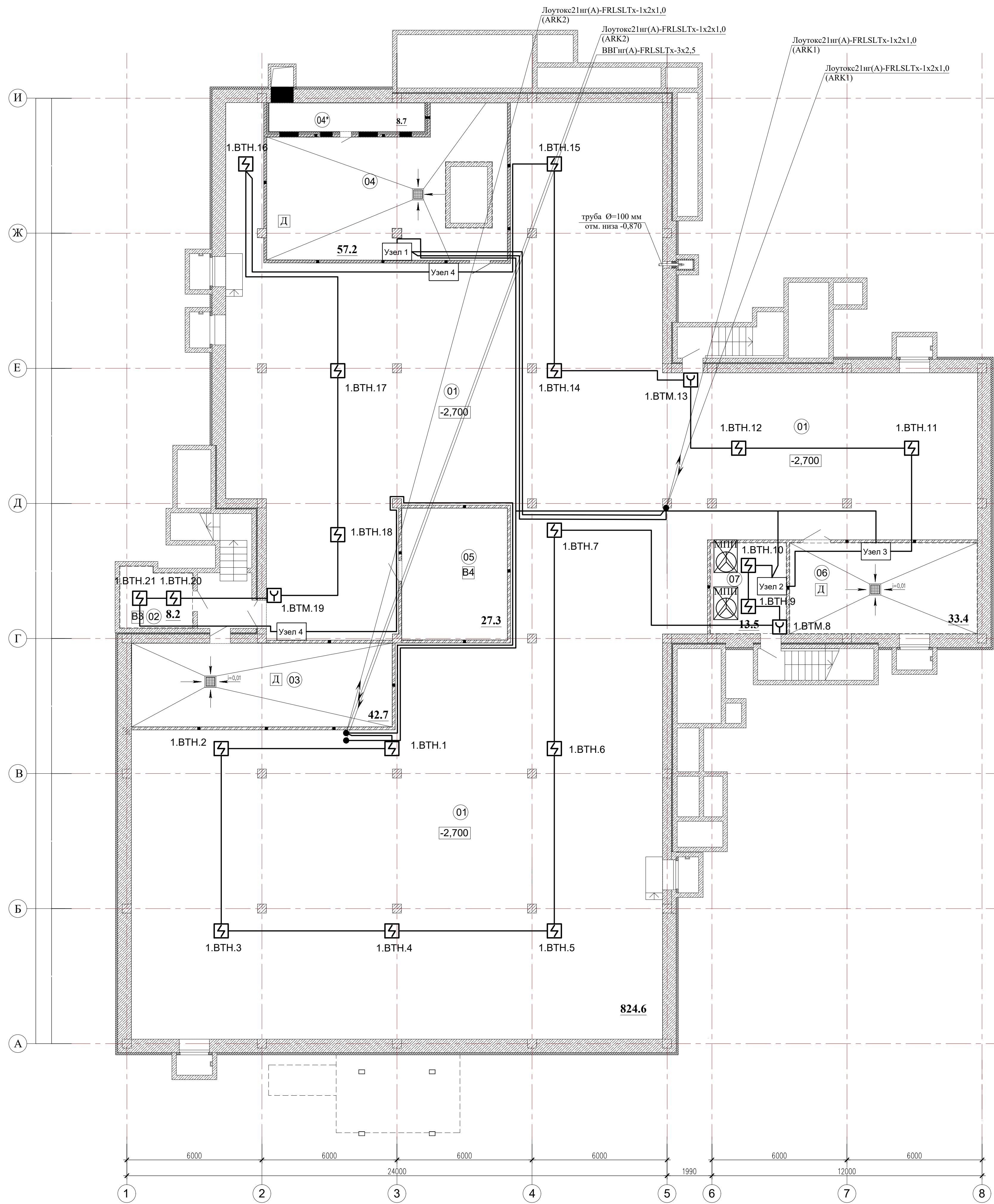
- устройство скрытой прокладки кабеля - в ПВХ гофрированных и гладких трубах, в стальных трубах, в ПВХ кабель-канале, в кабельных лотках, в штрабах;
- устройство открытой прокладки кабеля.

Согласовано						09.20.2/П - ОС									
	Взаим. инв. №						Детский сад по адресу: г. Чита, микрорайон Каштакский								
	Подп. и дата						Изм.	Кол.уч	Лист	№ док.	Подпись	Дата	Стадия	Лист	Листов
	Инв. № подл.						Разработал	Попова			<i>[Подпись]</i>		Р	3	
						Проверил	Позднякова			<i>[Подпись]</i>		Общие данные (окончание)			
						Н.контроль	Позднякова			<i>[Подпись]</i>		ООО "Энергопроект"			
						ГИП	Бехметьев			<i>[Подпись]</i>					

ПС. План на отм. -2,700

Экспликация помещений

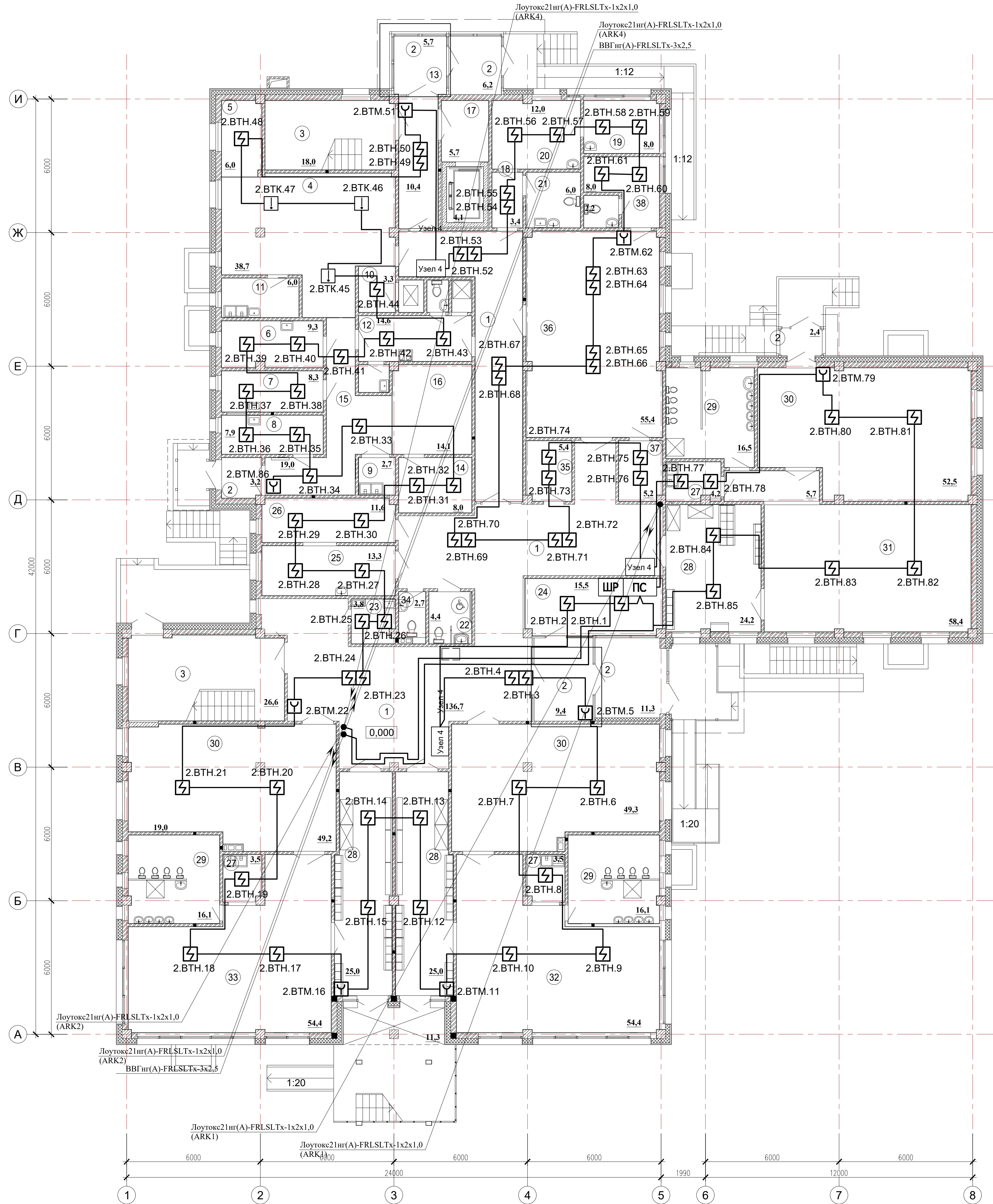
Номер помещения	Наименование	Площадь, м²	Кат. помещения
01	Техническое помещение	840,9	
02	Помещение уличного уборочного инвентаря	8,2	В4
03	Тепловой пункт	27,6	Д
04*	Форкамера	8,7	Д
04	П В К	57,2	Д
05	Кладовая овощей	27,3	
06	Водомерный узел	33,4	Д
07	Электрощитовая	13,5	В3
Итого площадь всех помещений:		1016,8	



Согласовано	01.12	01.12
Гл. инж.	Гл. инж.	Гл. инж.
Конструктор	01.12	01.12
Актриса	01.12	01.12

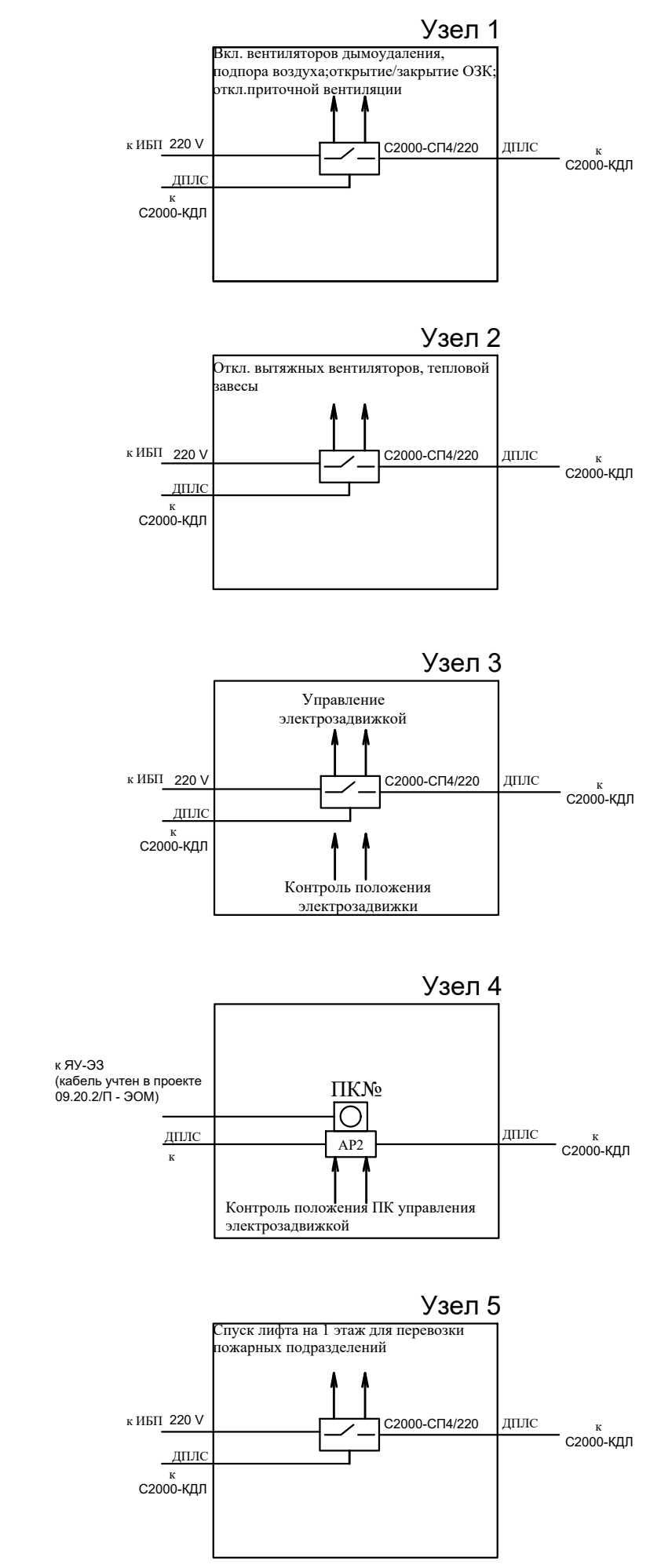
Выполнил	Попова	09.16	Привязан	09.20.2/П - ОС	ООО "Энергопроект"
Проверил	Позднякова	09.16			
ГИП	Бехметский	09.16	Листов		
Н. контроль	Позднякова	09.16			
Инв. №			Детский сад по адресу: г. Чита, микрорайон Каштакский		
			0834300045216000023-01-ПС		
			Детский сад по ул. Академика Бурденко в Октябрьском районе г. Иркутска		
Изм.	Кол.	Лист	№ док.	Подп.	Дата
ГАП	Крутиков	09.16	Детский сад на 110 мест		
ГИП	Барникова	09.16	Стадия	Лист	Листов
Разработал	Быкова	09.16	Р	64	
Выполнил	Быкова	09.16	ПС. План на отм. -2,700		
Норм. контр.	Болтенкова	09.16	АО "ПИК"		

ПС. План на отм. 0,000



Экспликация помещений

Номер помещения	Наименование	Площадь, м²	Кат. помещения
1	Холл и коридор	136,7	
2	Тамбур	37,7	
3	Лестница	44,6	
4	Горячий цех	38,7	
5	Зона холодного цеха	6,0	
6	Мясо-рыбный цех	9,3	
7	Овощной цех	8,3	
8	Цех первичной обработки овощей	7,9	
9	Моечная тары	2,7	
10	Раздаточная	3,3	
11	Моечная кухонной посуды	6,0	
12	Комната персонала пищеблока, санузел, душевая, приготовление дез. растворов	14,6	
13	Вестибюль	46,7	10,4
14	Кладовая сыпучих продуктов	8,0	
15	Загрузочная, коридор	19,0	
16	Помещение для установки холодильных шкафов	14,1	
17	Лифтовой холл, лифтовая шахта	9,8	
18	Приемная	3,4	
19	Процедурная	8,0	
20	Медицинский кабинет	12,0	
21	Туалет медблока	6,0	
22	Санузел для персонала и МГН	4,4	
23	Комната уборочного инвентаря	3,8	
24	Комната охраны	15,5	
25	Постирочная	13,3	
26	Гладильная	11,6	
27	Буфетная	11,2	
28	Раздевальная	74,2	
29	Туалетная	48,7	
30	Спальная	151,0	
31	Младшая группа (групповая)	58,4	
32	Младшая группа (групповая)	54,4	
33	Средняя группа (групповая)	54,4	
34	Туалет персонала	2,7	
35	Кладовая чистого белья	5,4	
36	Спортивный зал для младших групп	55,4	
37	Инвентарная спортивного зала	5,2	
38	Тренерская	10,2	
Итого площадь всех помещений:		986,3	

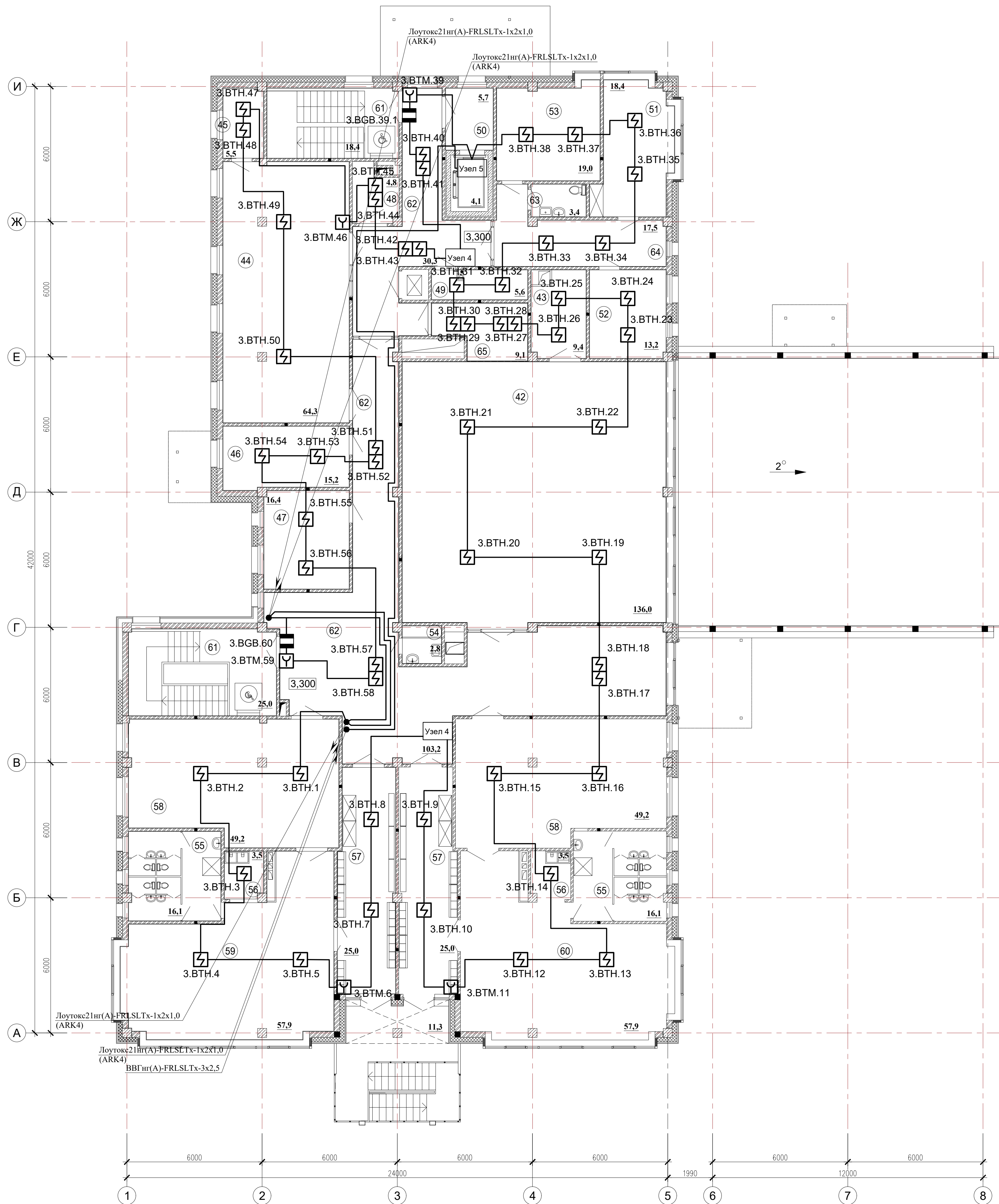


Изм. №	Дата	Подпись	Имя, инв. №
01.12	01.12		
01.12	01.12		
01.12	01.12		
01.12	01.12		

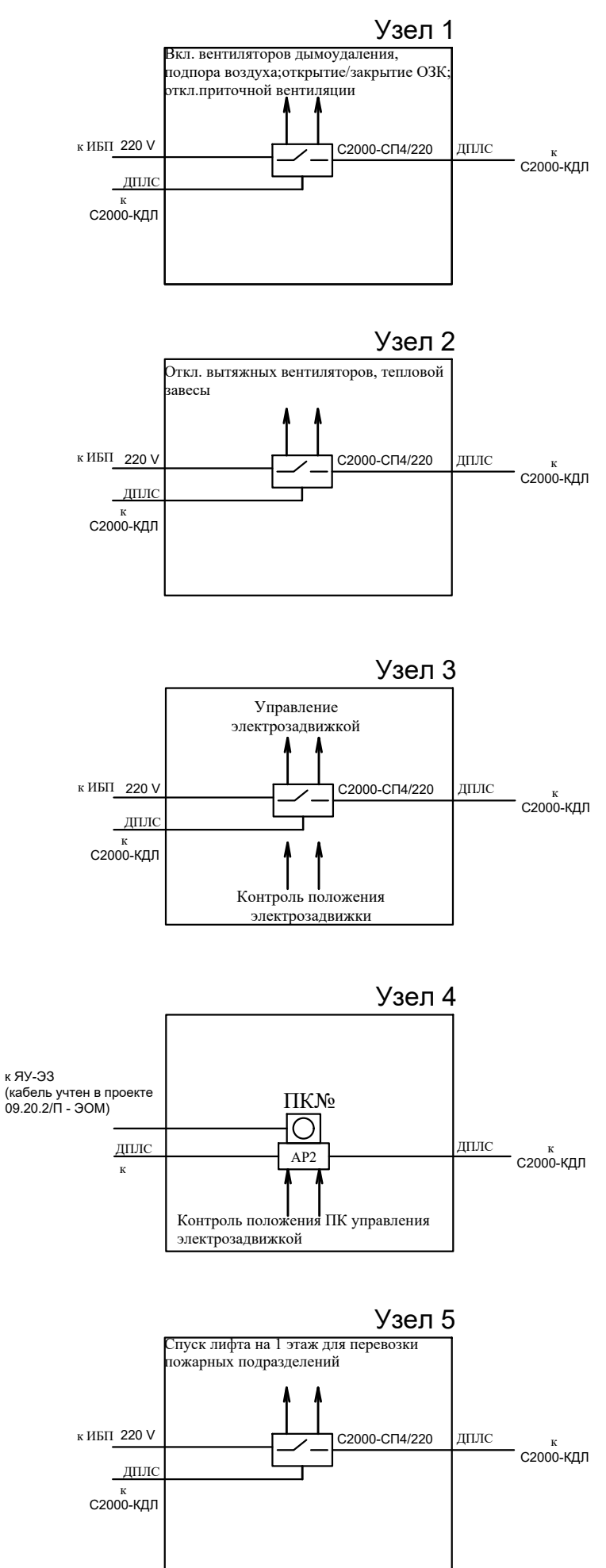
Привязан:	09.20.2ЛП - ОС
Привязал:	Попова
Проверил:	Позднякова
Изм. №	

083430004521600023-01-ПС						
Детский сад по ул. Академика Бурденко в Октябрьском районе г. Иркутска						
Изм.	Кол.	Лист	№ док.	Подп.	Дата	
ГАП	Крутиков				09.16	
ГИП	Барникова				09.16	
Разработал	Быкова				09.16	
Выполнил	Быкова				09.16	
Норм. контр.	Болтенкова				09.16	
Детский сад на 110 мест					Страницы	
					Лист	
					Листов	
ПС. План на отм. 0,000					АО "ПИК"	

ПС. План на отм. +3,300

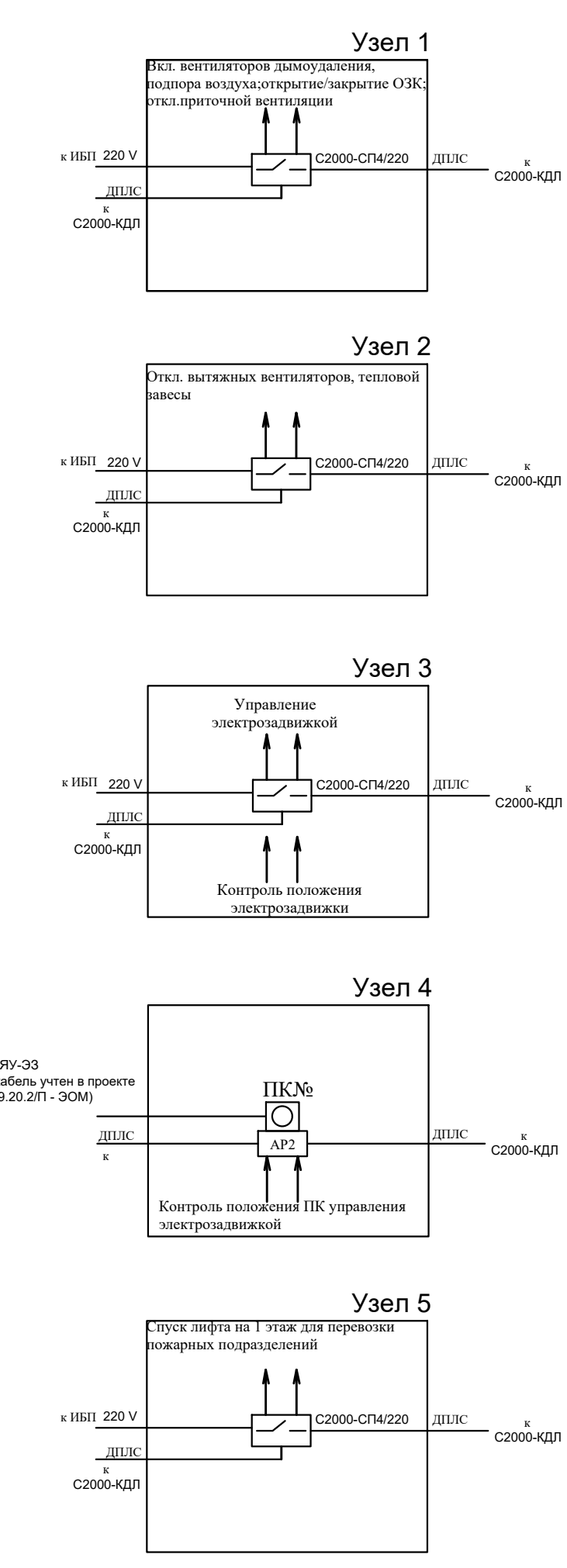
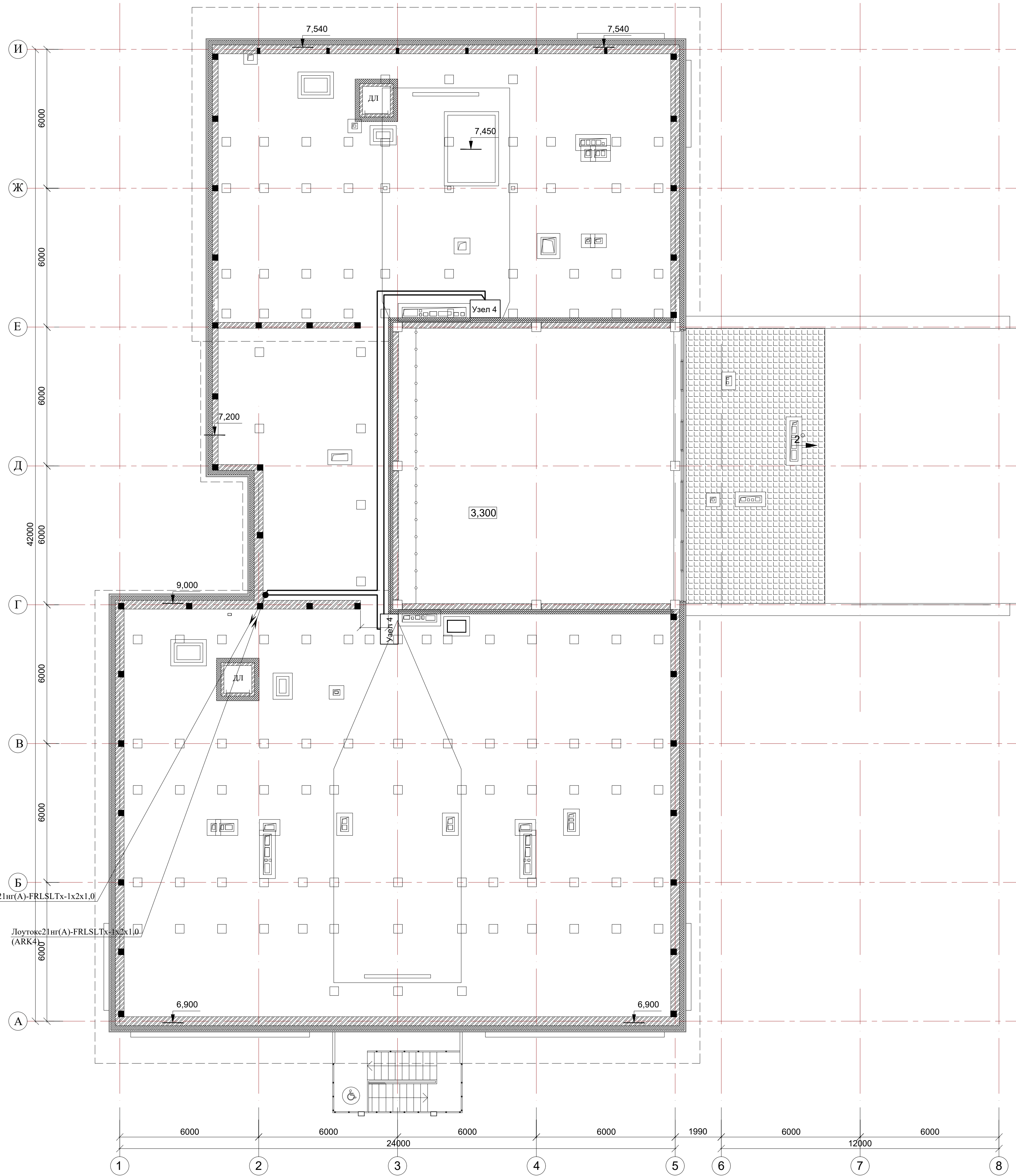


Номер помещения	Наименование	Площадь, м²	Кат. помещения
42	Спортивный зал	136,0	
43	Инвентарная спортивного зала	9,4	
44	Музыкальный зал	64,3	
45	Инвентарная музыкального зала	5,5	
46	Кабинет логопеда	15,2	
47	Кабинет психолога	16,4	
48	Кладовая чистого белья	4,8	
49	Хозяйственное помещение	5,6	
50	Лифтовой холл, лифтовая шахта	9,8	
51	Кабинет заведующей	18,4	
52	Кабинет завхоза	13,2	
53	Кабинет методиста	19,0	
54	Комната уборочного инвентаря	2,8	
55	Туалетная	32,2	
56	Буфетная	7,0	
57	Раздевальная	50,0	
58	Спальная	98,4	
59	Старшая группа (групповая)	57,9	
60	Подготовительная группа (групповая)	57,9	
61	Лестницы (пожаробезопасная зона)	43,8	
62	Холл и коридор	133,5	
63	Туалет персонала	3,4	
64	Приемная	17,5	
65	Коридор спортзала	9,1	
Итого площадь всех помещений:		831,1	



0834300045216000023-01-ПС					
Детский сад по ул. Академика Бурденко в Октябрьском районе г. Иркутска					
Изм.	Кол.	Лист	№ док.	Подп.	Дата
ГАП	Крутиков				09.16
ГИП	Барникова				09.16
Разработал	Быкова				09.16
Выполнил	Быкова				09.16
Норм. контр.	Болтенкова				09.16
Детский сад на 110 мест					Страница
ПС. План на отм. +3,300					Лист
					Листов
					Р 86
					АО "ПИК"

ПС. План на отм. +6,520



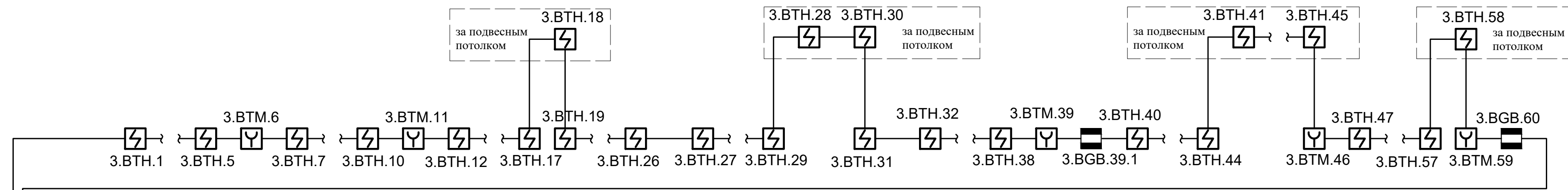
Изм. №	Изм. №	Изм. №	Изм. №	Изм. №	Изм. №	Изм. №	Изм. №	Изм. №	Изм. №
01.12	01.12	01.12	01.12	01.12	01.12	01.12	01.12	01.12	01.12
Гл. инж.	Гл. инж.	Гл. инж.	Гл. инж.	Гл. инж.	Гл. инж.	Гл. инж.	Гл. инж.	Гл. инж.	Гл. инж.
Александрова	Александрова	Александрова	Александрова	Александрова	Александрова	Александрова	Александрова	Александрова	Александрова

Привязан:	09.20.2Л1 - ОС		
Привязал:	Попова	<i>С.П.</i>	06.20
Проверил:	Позднякова	<i>С.П.</i>	06.20
Изм. №			

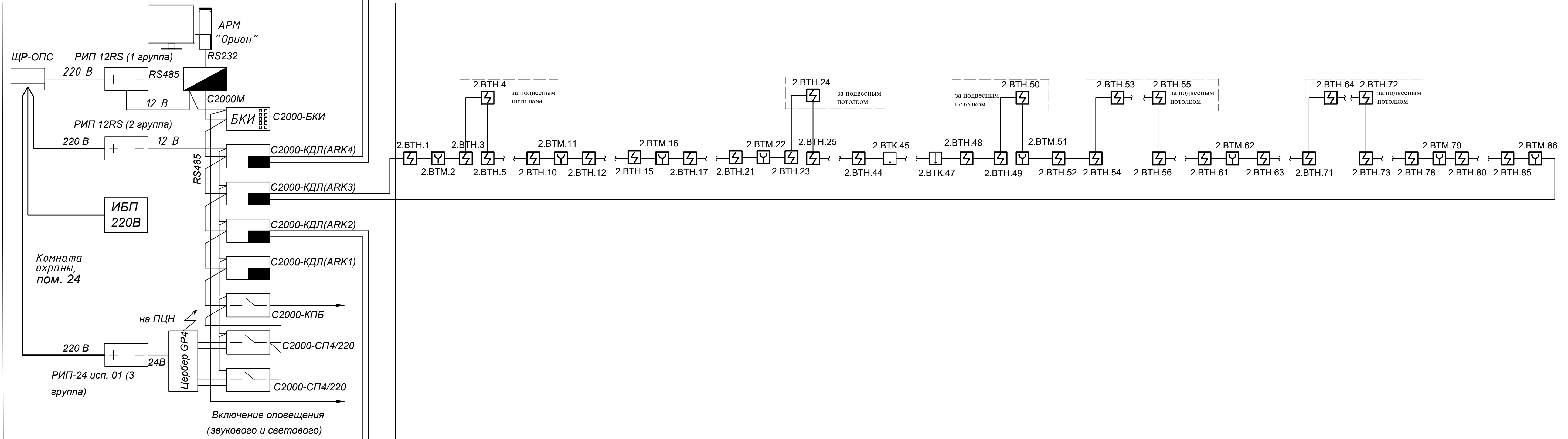
0834300045216000023-01-ПС				Детский сад по ул. Академика Бурденко в Октябрьском районе г. Иркутска				
Изм.	Кол.	Лист	№ док.	Подп.	Дата	Стадия	Лист	Листов
ГАП	Крутиков	<i>С.П.</i>	09.16			Детский сад на 110 мест	Р	97
ГИП	Барнинова	<i>С.П.</i>	09.16					
Разработал	Быкова	<i>С.П.</i>	09.16					
Выполнил	Быкова	<i>С.П.</i>	09.16			ПС. План на отм. +6,520	АО "ПИК"	
Норм.контр.	Болтенкова	<i>С.П.</i>	09.16					

ПС. Структурная схема

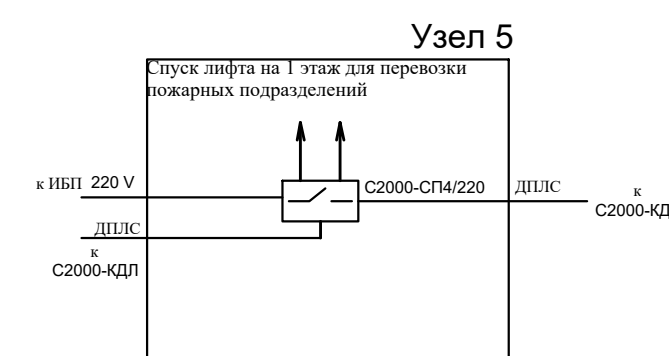
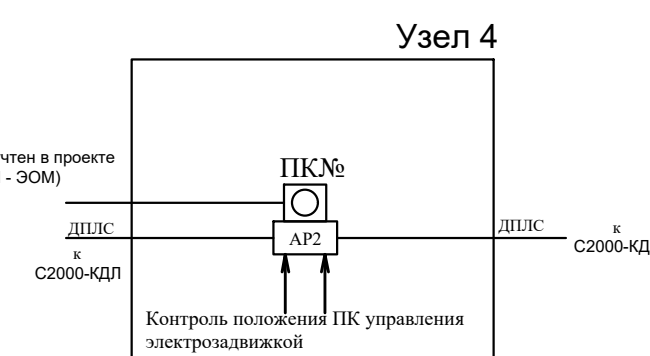
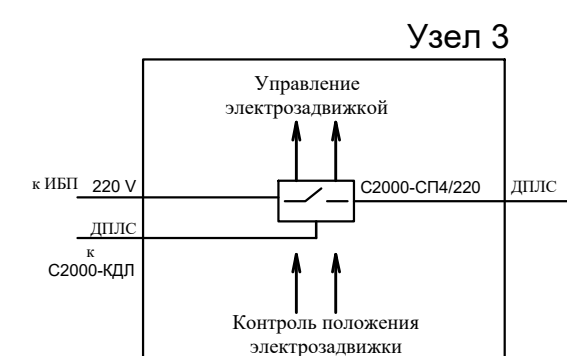
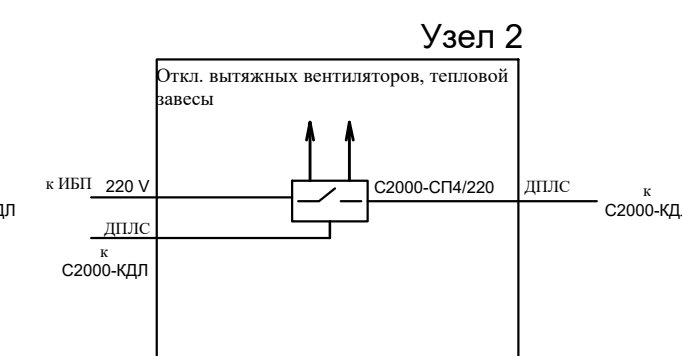
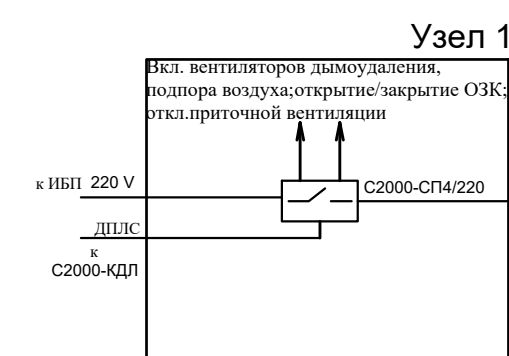
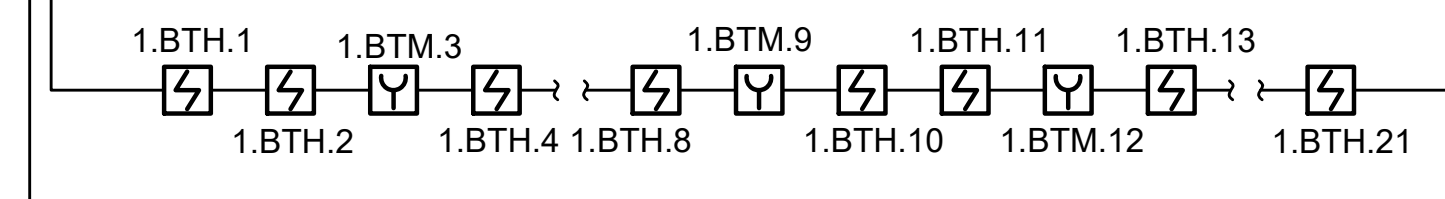
отм.
+3.300



отм.
0.000



отм.
-2.700

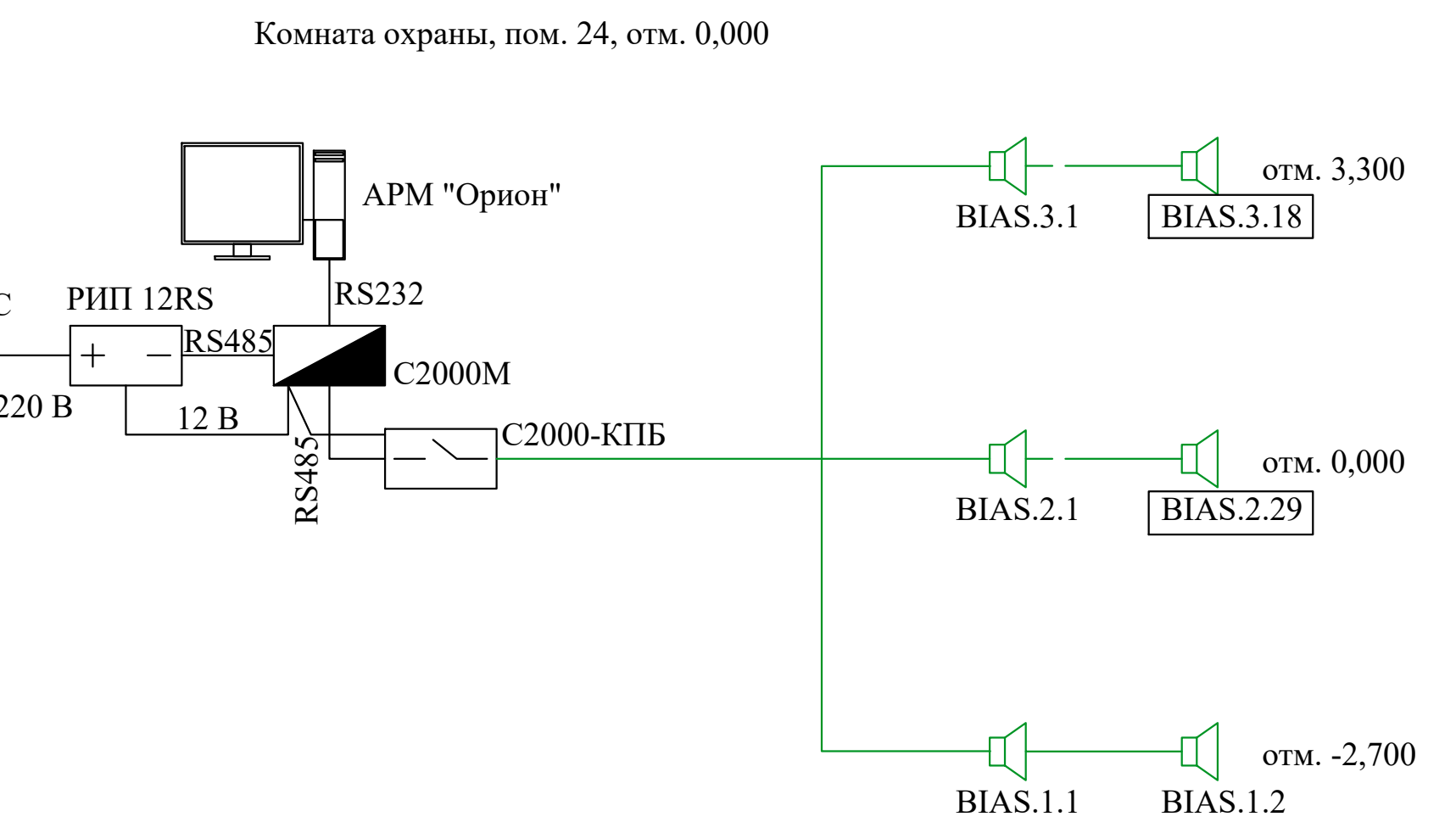
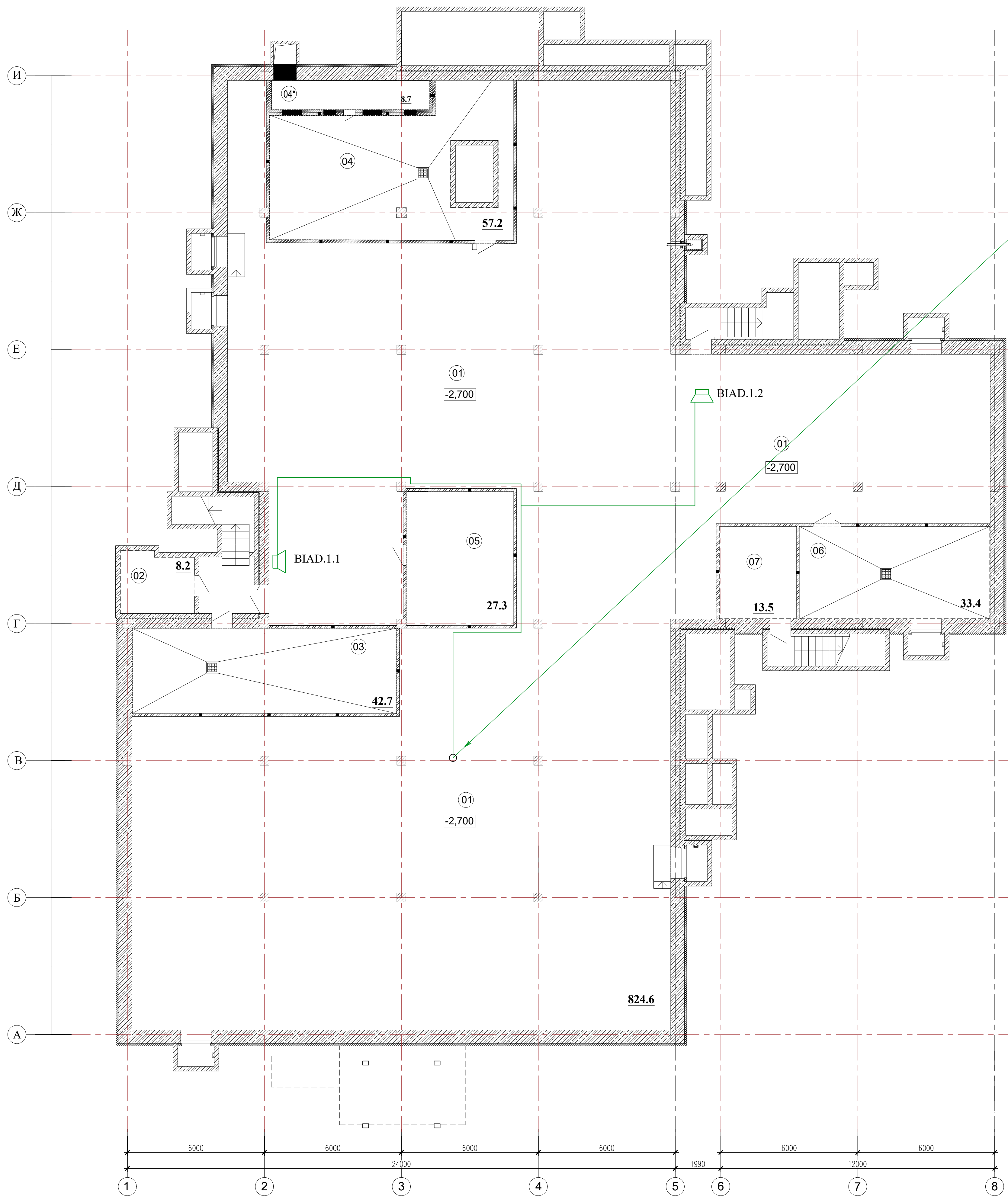


Привязан:	09.20.2Л - ОС		
Привязал:	Попова	<i>С.П.</i>	06.20
Проверил:	Позднякова	<i>Е.В.</i>	06.20
Ивл.№			

0834300045216000023-01-ПС					
Детский сад по ул. Академика Бурденко в Октябрьском районе г. Иркутска					
Изм.	Кол.	Лист	№ док	Подп.	Дата
ГАП	Крутиков	<i>С.В.</i>			09.16
ГИП	Барникова	<i>Е.В.</i>			09.16
Разработал	Быкова	<i>Е.В.</i>			09.16
Выполнил	Быкова	<i>Е.В.</i>			09.16
Норм.контр.	Болтенкова	<i>Е.В.</i>			09.16
				Стадия	Лист
				Р	48 8
Детский сад на 110 мест				Листов	
ПС. Структурная схема				АО "ПИК"	

Экспликация помещений

Номер помещения	Наименование	Площадь, м²	Кат. помещения
01	Техническое помещение	840,9	
02	Помещение уличного уборочного инвентаря	8,2	В4
03	Тепловой пункт	27,6	Д
04*	Форкамера	8,7	Д
04	П В К	57,2	Д
05	Кладовая овощей	27,3	
06	Водомерный узел	33,4	Д
07	Электрощитовая	13,5	В3
Итого площадь всех помещений:		1016,8	

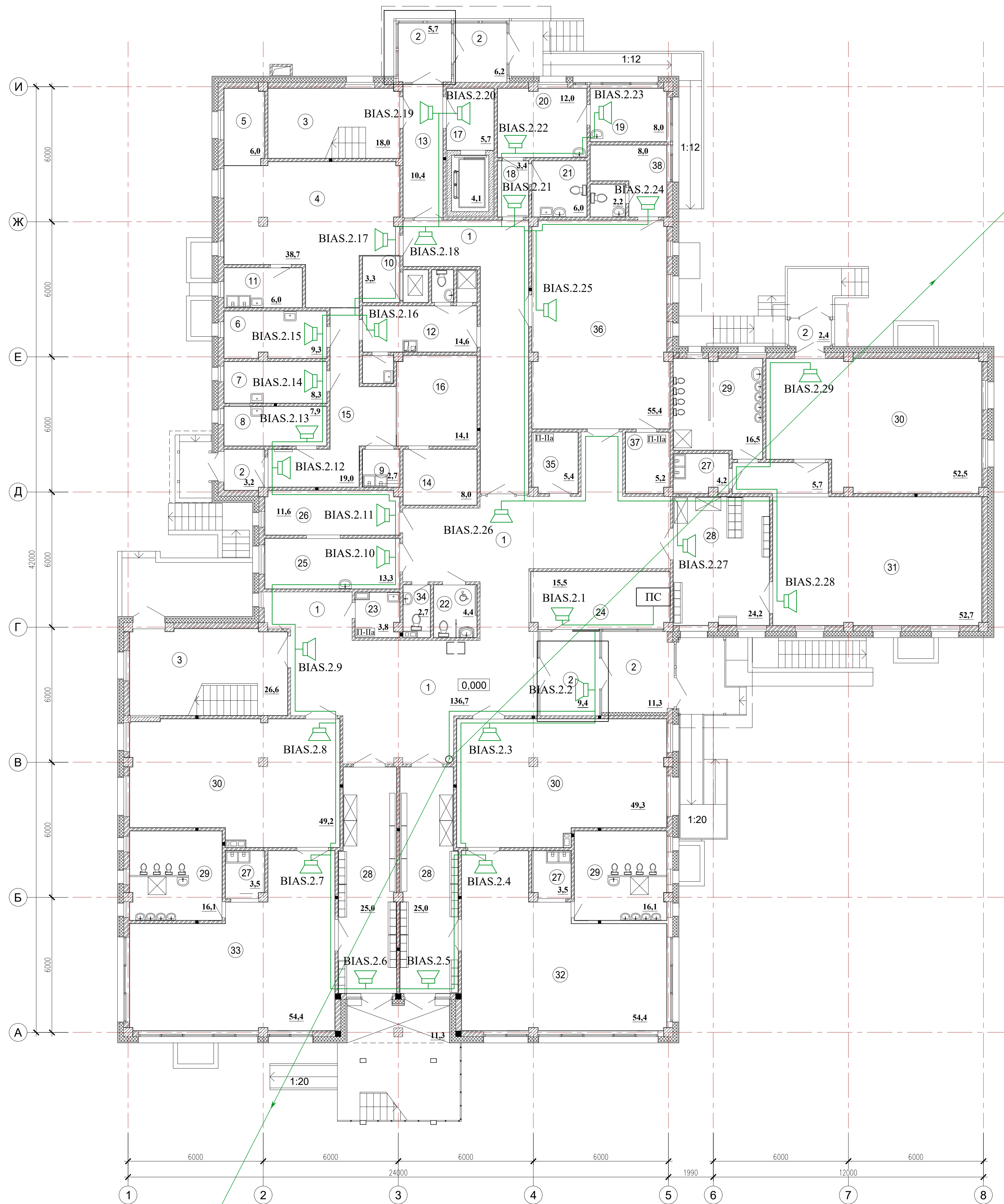


Согласовано
 01.12 Гл. спец. [Signature]
 01.12 Гл. спец. [Signature]
 Консультант
 01.12 Гл. спец. [Signature]
 01.12 Гл. спец. [Signature]
 Вым. инв. № [Signature]
 Подпись и дата [Signature]
 Имя, № подл. [Signature]

Привязан: 09.20.2/П - ОС
 Привязал: Попова [Signature] 06.20
 Проверил: Позднякова [Signature] 06.20
 Инв. №

0834300045216000023-01-СОУЭ							
Детский сад по ул. Академика Бурденко в Октябрьском районе г. Иркутска							
Изм.	Кол.	Лист	№ док.	Подп.	Дата		
ГАП	Крутиков	[Signature]	09.16				
ГИП	Барникова	[Signature]	09.16				
Разработал	Быкова	[Signature]	09.16				
Выполнил	Быкова	[Signature]	09.16				
Норм.контр.	Болтенкова	[Signature]	09.16				
Детский сад на 110 мест					Стадия	Лист	Листов
СОУЭ. План на отм. -2,700					Р	49	
					АО "ПИК"		

СОУЭ. План на отм. 0,000



Лютокс21нг(А)-FRLSLTx 1*2*0,5 мм2
на отм. +3.300,
П32

Лютокс21нг(А)-FRLSLTx 1*2*0,5 мм2
на отм. -2.700,
П32

Экспликация помещений

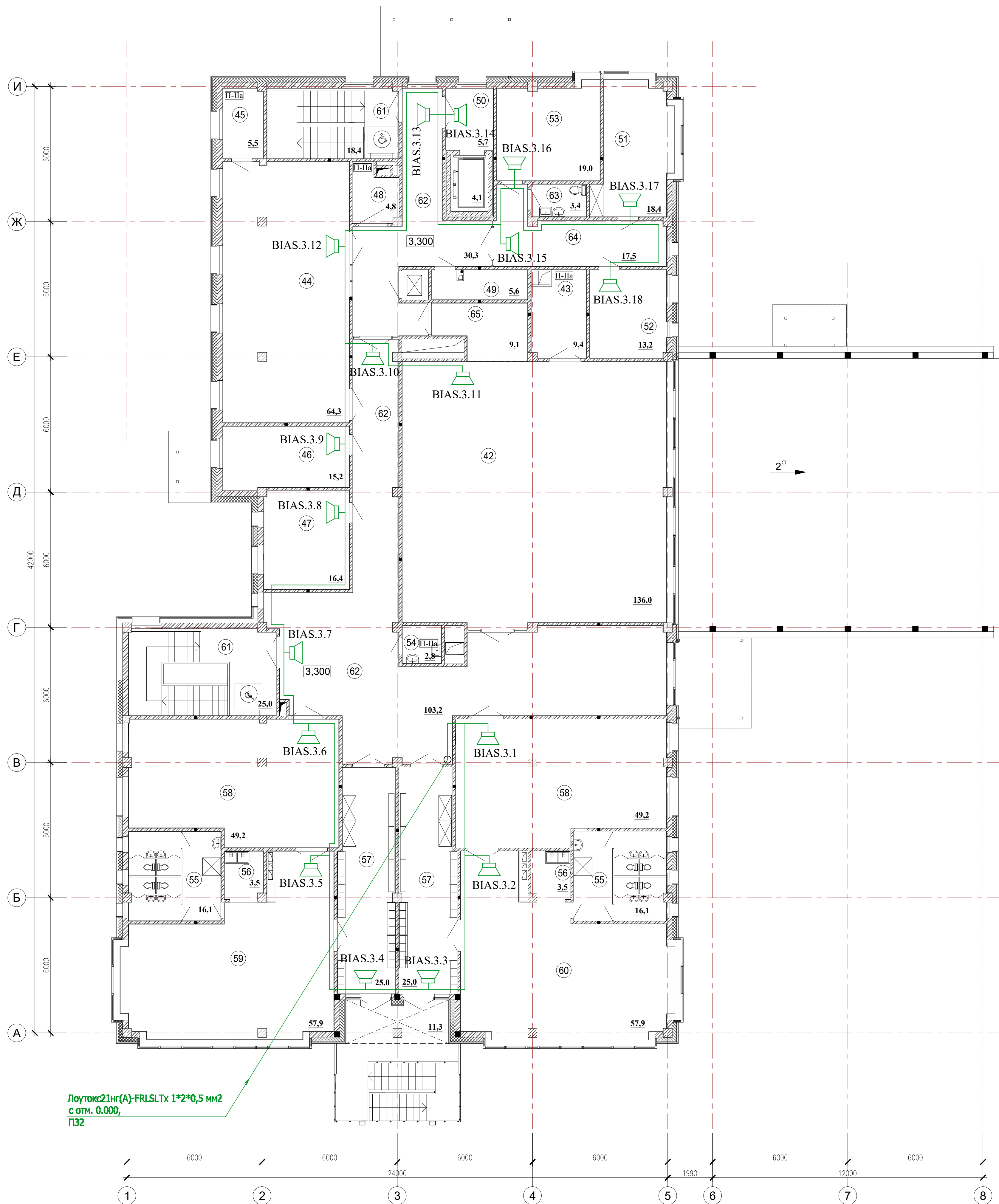
Номер помещения	Наименование	Площадь, м²	Кат. помещения
1	Холл и коридор	136,7	
2	Тамбур	23,7	37,7
3	Лестница	44,6	
4	Горячий цех	38,7	
5	Зона холодного цеха	6,0	
6	Мясо-рыбный цех	9,3	
7	Овощной цех	8,3	
8	Цех первичной обработки овощей	7,9	
9	Моечная тары	2,7	
10	Раздаточная	3,3	
11	Моечная кухонной посуды	6,0	
12	Комната персонала пищеблока, санузел, душевая, приготовление дез. растворов	14,6	
13	Вестибюль	46,7	10,4
14	Кладовая сыпучих продуктов	8,0	
15	Загрузочная, коридор	19,0	
16	Помещение для установки холодильных шкафов	14,1	
17	Лифтовой холл, лифтовая шахта	9,8	
18	Присынная	3,4	
19	Процедурная	8,0	
20	Медицинский кабинет	12,0	
21	Туалет медблока	6,0	
22	Санузел для персонала и МГН	4,4	
23	Комната уборочного инвентаря	3,8	
24	Комната охраны	15,5	
25	Постирочная	13,3	
26	Гладильная	11,6	
27	Буфетная	11,2	
28	Раздевальная	74,2	
29	Туалетная	48,7	
30	Спальная	151,0	
31	Младшая группа (групповая)	58,4	
32	Младшая группа (групповая)	54,4	
33	Средняя группа (групповая)	54,4	
34	Туалет персонала	2,7	
35	Кладовая чистого белья	5,4	
36	Спортивный зал для младших групп	55,4	
37	Инвентарная спортивного зала	5,2	
38	Тренерская	10,2	
Итого площадь всех помещений:		988,3	986,3

Изм. № подл. Подпись и дата
Изм. № инв. № Взам. инв. №
Согласовано
Гл. инж. Гл. инж. Гл. инж.
01.12.2012 01.12.2012 01.12.2012
Косоваткина А.С. Баранова Е.В.

Привязан: 09.20.2ЛП - ОС
Привязал: Попова
Проверил: Позднякова
Изм. №

0834300045216000023-01-СОУЭ					
Детский сад по ул. Академика Бурденко в Октябрьском районе г. Иркутска					
Изм.	Кол.	Лист	№ док.	Подп.	Дата
ГАП	Крутиков				09.16
ГИП	Баранова				09.16
Разработал	Быкова				09.16
Выполнил	Быкова				09.16
Норм.контр.	Болтенкова				09.16
Детский сад на 110 мест				Стадия	Лист
				Р	5 10
СОУЭ. План на отм. 0.000				АО "ПИК"	

СОУЭ. План на отм. +3,300



Экспликация помещений

Номер помещения	Наименование	Площадь, м²	Кат. помещения
42	Спортивный зал	136,0	
43	Инвентарная спортивного зала	9,4	
44	Музыкальный зал	64,3	
45	Инвентарная музыкального зала	5,5	
46	Кабинет логопеда	15,2	
47	Кабинет психолога	16,4	
48	Кладовая чистого белья	4,8	
49	Хозяйственное помещение	5,6	
50	Лифтовой холл, лифтовая шахта	9,8	
51	Кабинет заведующей	18,4	
52	Кабинет завхоза	13,2	
53	Кабинет методиста	19,0	
54	Комната уборочного инвентаря	2,8	
55	Туалетная	32,2	
56	Буфетная	7,0	
57	Раздевальная	50,0	
58	Спальная	98,4	
59	Старшая группа (групповая)	57,9	
60	Подготовительная группа (групповая)	57,9	
61	Лестницы (пожаробезопасная зона)	43,8	
62	Холл и коридор	133,5	
63	Туалет персонала	3,4	
64	Приемная	17,5	
65	Коридор спортзала	9,1	
Итого площадь всех помещений:		831,1	

Изм. №	Дата	Подпись	Имя, инв. №
01.12	01.12		Александрова
01.12	01.12		Баранова

Лампы люминесцентные (А)-FRSLTx 1*2*0,5 мм2 с отм. 0.000, П32

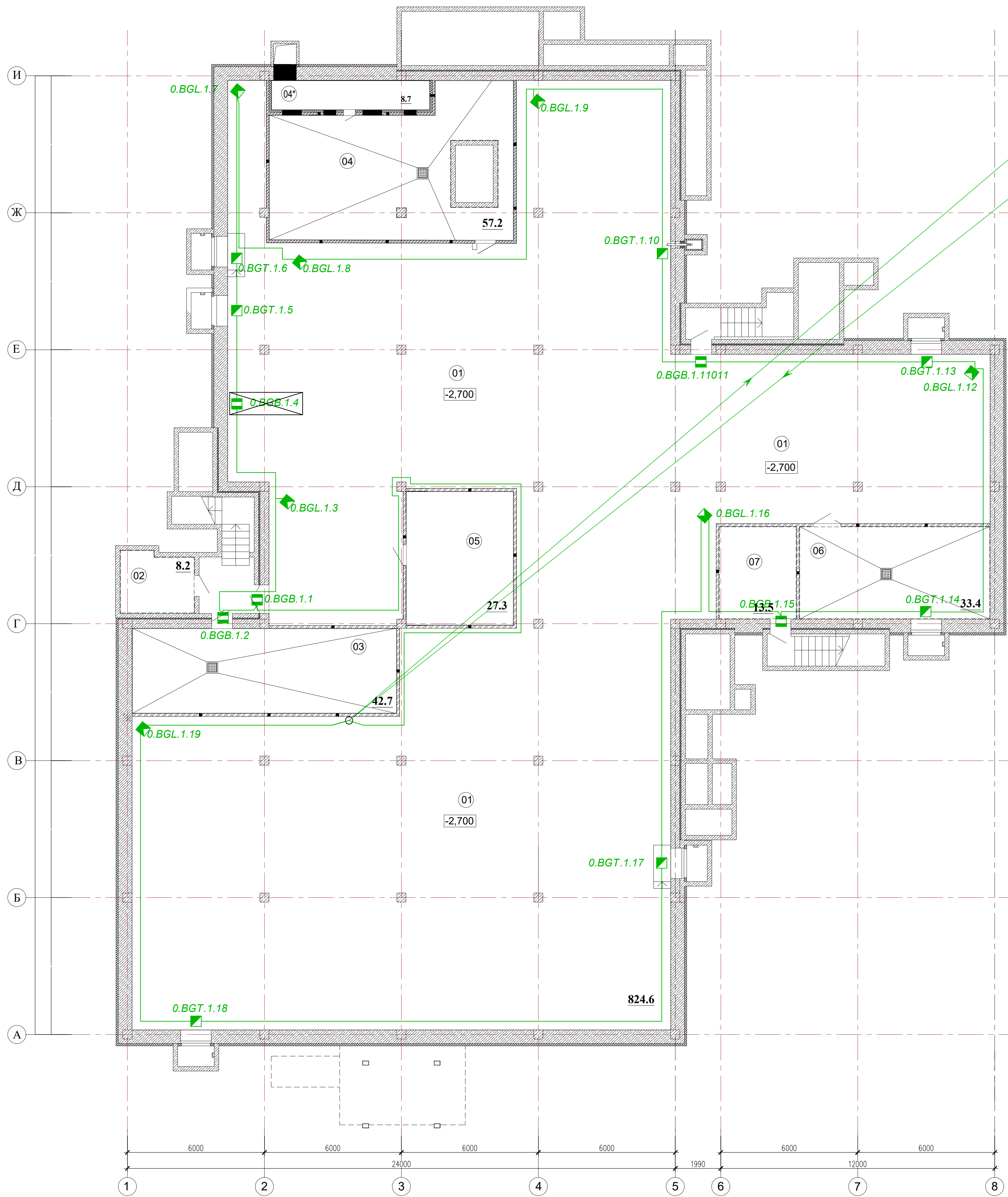
Привязан: 09.20.2/П - ОС			
Привязал	Попова	06.20	
Проверил	Позднякова	06.20	
Инт. №			

0834300045216000023-01-СОУЭ					
Детский сад по ул. Академика Бурденко в Октябрьском районе г. Иркутска					
Изм.	Кол.	Лист	№ док.	Подп.	Дата
ГАП	Крутиков				09.16
ГИП	Баранова				09.16
Разработал	Быкова				09.16
Выполнил	Быкова				09.16
Норм.контр.	Болтенкова				09.16
Детский сад на 110 мест				Стадия	Лист
				Р	6 11
СОУЭ. План на отм. +3,300				АО "ПИК"	

ОС. План на отм. -2,700

Экспликация помещений

Номер помещения	Наименование	Площадь, м ²	Кат. помещения
01	Техническое помещение	840,9	
02	Помещение уличного уборочного инвентаря	8,2	В4
03	Тепловой пункт	27,6	Д
04*	Форкамера	8,7	Д
04	П В К	57,2	Д
05	Кладовая овощей	27,3	
06	Водомерный узел	33,4	Д
07	Электрощитовая	13,5	В3
Итого площадь всех помещений:		1016,8	



Лоток 21шт(А)-FRSLTX 1x2x1.0 мм2 шлейф АРКНФ1 на отм. -2,700

Лоток 21шт(А)-FRSLTX 1x2x1.0 мм2 шлейф АРКНФ1 с отм. -2,700

Согласовано
 01.12 Гл. спец. Баранова
 01.12 Гл. спец. Баранова
 01.12 Гл. спец. Баранова
 01.12 Гл. спец. Баранова
 01.12 Гл. спец. Баранова

Привязан: 09.20.2/П - ОС
 Привязал: Попова
 Проверил: Позднякова
 Инв.№

0834300045216000023-01-ОС					
Детский сад по ул. Академика Бурденко в Октябрьском районе г. Иркутска					
Изм.	Кол.	Лист	№ док.	Подп.	Дата
ГАП		Крутиков			09.16
ГИП		Баранова			09.16
Разработал		Быкова			09.16
Выполнил		Быкова			09.16
Норм.контр.		Болтенкова			09.16
Детский сад на 110 мест				Стадия	Лист
				Р	5/12
ОС. План на отм. -2,700				АО "ПИК"	

ОС. План на отм. 0,000



Экспликация помещений

Номер помещения	Наименование	Площадь, м²	Кат. помещения
1	Холл и коридор	136,7	
2	Тамбур	37,7	
3	Лестница	44,6	
4	Горячий цех	38,7	
5	Зона холодного цеха	6,0	
6	Мясо-рыбный цех	9,3	
7	Овощной цех	8,3	
8	Цех первичной обработки овощей	7,9	
9	Моечная тары	2,7	
10	Раздаточная	3,3	
11	Моечная кухонной посуды	6,0	
12	Комната персонала пищеблока, санузел, душевая, приготовление дез. растворов	14,6	
13	Вестибюль	16,7	10,4
14	Кладовая сыпучих продуктов	8,0	
15	Загрузочная, коридор	19,0	
16	Помещение для установки холодильных шкафов	14,1	
17	Лифтовой холл, лифтовая шахта	9,8	
18	Приемная	3,4	
19	Процедурная	8,0	
20	Медицинский кабинет	12,0	
21	Туалет медблока	6,0	
22	Санузел для персонала и МПН	4,4	
23	Комната уборочного инвентаря	3,8	
24	Комната охраны	15,5	
25	Постирочная	13,3	
26	Гладильная	11,6	
27	Буфетная	11,2	
28	Раздевальная	74,2	
29	Туалетная	48,7	
30	Спальная	151,0	
31	Младшая группа (групповая)	58,4	
32	Младшая группа (групповая)	54,4	
33	Средняя группа (групповая)	54,4	
34	Туалет персонала	2,7	
35	Кладовая чистого белья	5,4	
36	Спортивный зал для младших групп	55,4	
37	Инвентарная спортивного зала	5,2	
38	Тренерская	10,2	
Итого площадь всех помещений:		988,2	986,3

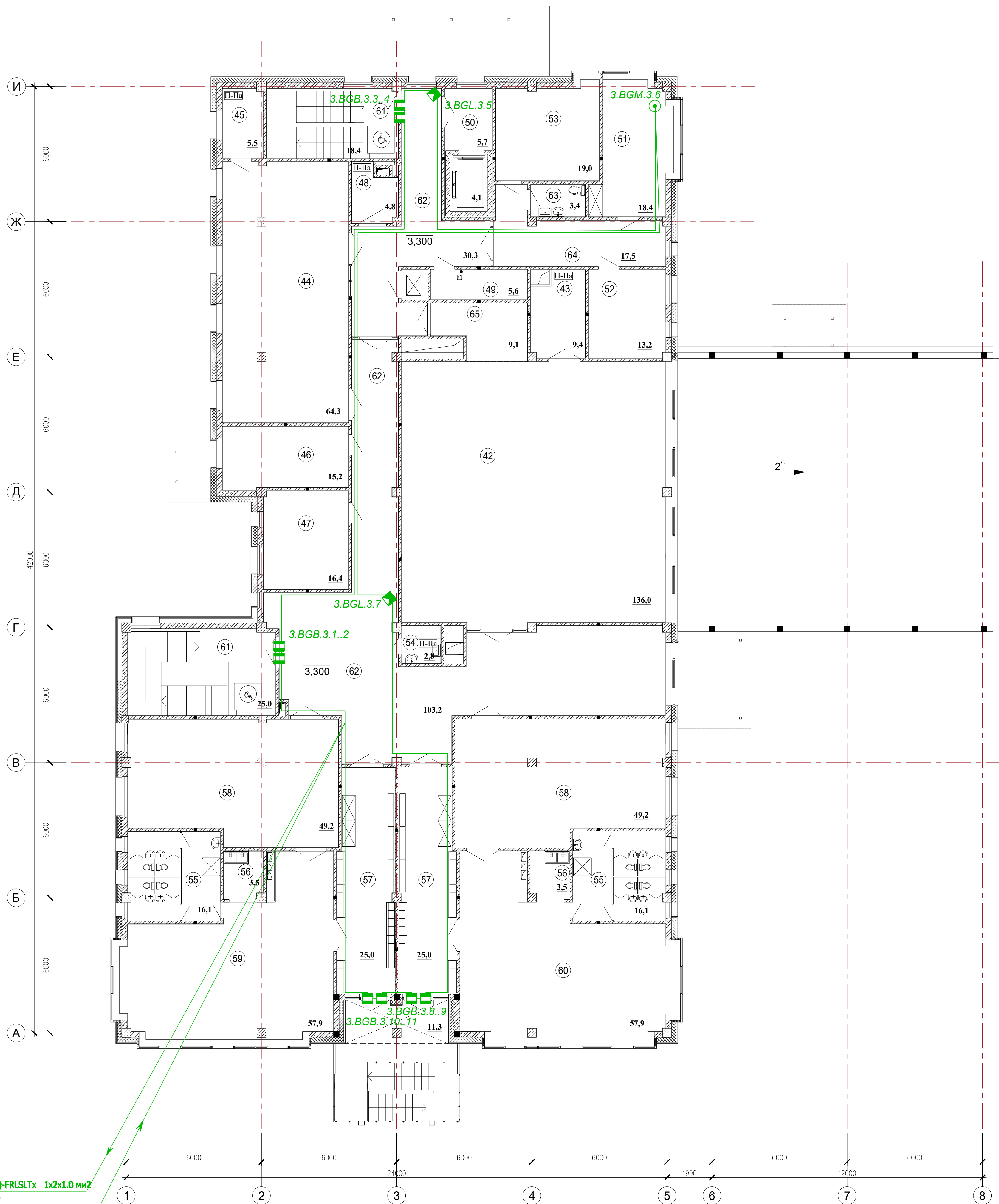
Согласовано	01.12	01.12
Взам. инв. №	01.12	01.12
Подпись и дата	01.12	01.12
Изм. №	01.12	01.12

Привязан:	09.20.2ЛП - ОС		
Привязал:	Попова	06.20	
Проверил:	Позднякова	06.20	
Инд. №			

083430004521600023-01-ОС						
Детский сад по ул. Академика Бурденко в Октябрьском районе г. Иркутска						
Изм.	Кол.	Лист	№ док	Подп.	Дата	
ГАП	Крутиков	09.16				
ГИП	Барникова	09.16				
Разработал	Быкова	09.16				
Выполнил	Быкова	09.16				
Норм.контр.	Болтенкова	09.16				
Детский сад на 110 мест					Стадия	Лист
ОС. План на отм. 0,000					Р	6 13
					АО "ПИК"	

ОС. План на отм. +3,300

Экспликация помещений



Номер помещения	Наименование	Площадь, м²	Кат. помещения
42	Спортивный зал	136,0	
43	Инвентарная спортивного зала	9,4	
44	Музыкальный зал	64,3	
45	Инвентарная музыкального зала	5,5	
46	Кабинет логопеда	15,2	
47	Кабинет психолога	16,4	
48	Кладовая чистого белья	4,8	
49	Хозяйственное помещение	5,6	
50	Лифтовой холл, лифтовая шахта	9,8	
51	Кабинет заведующей	18,4	
52	Кабинет завхоза	13,2	
53	Кабинет методиста	19,0	
54	Комната уборочного инвентаря	2,8	
55	Туалетная	32,2	
56	Буфетная	7,0	
57	Раздевальная	50,0	
58	Спальная	98,4	
59	Старшая группа (групповая)	57,9	
60	Подготовительная группа (групповая)	57,9	
61	Лестницы (пожаробезопасная зона)	43,8	
62	Холл и коридор	133,5	
63	Туалет персонала	3,4	
64	Приемная	17,5	
65	Коридор спортзала	9,1	
Итого площадь всех помещений:		831,1	

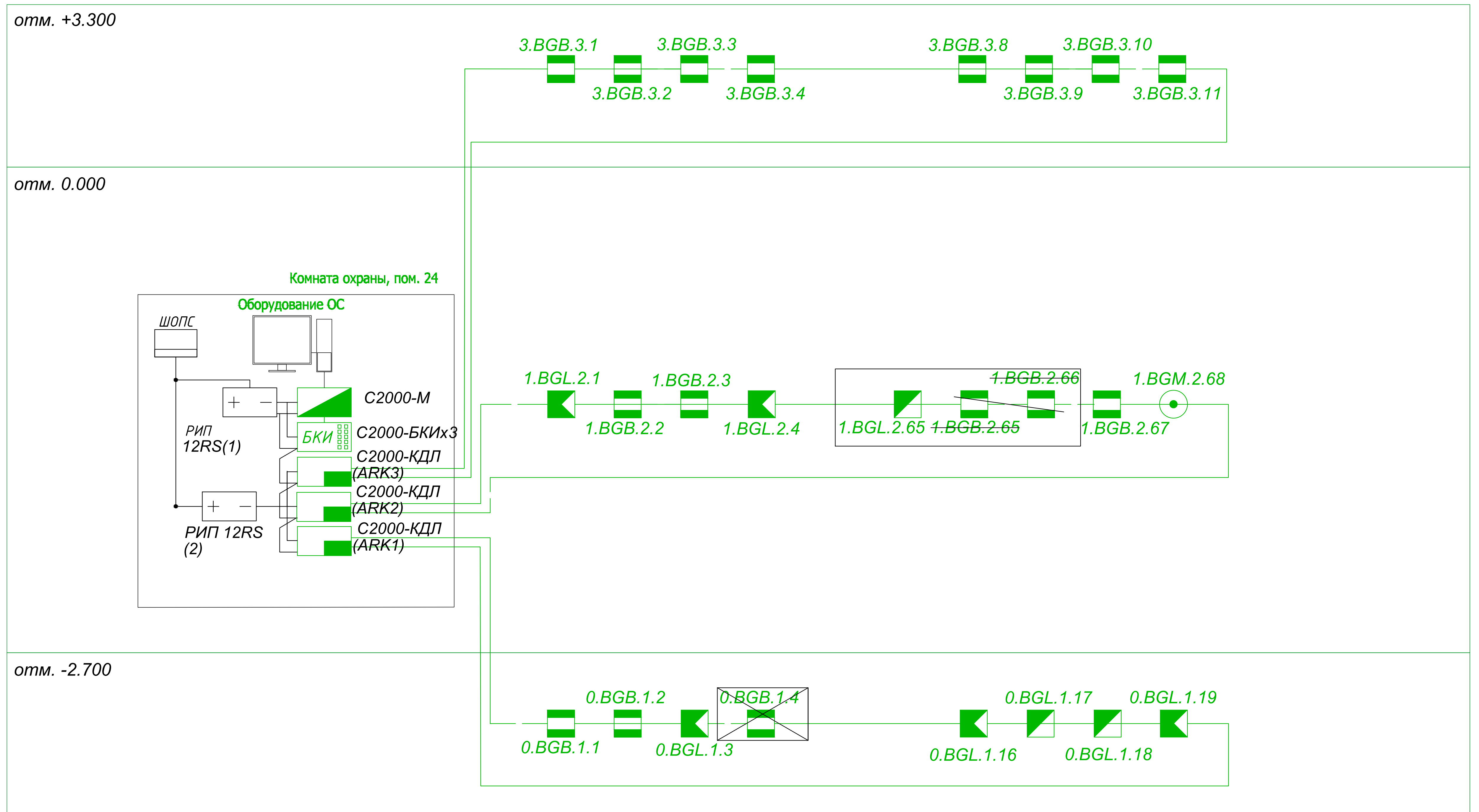
Изм. №	Дата	Подпись и дата	Взам. инв. №	Согласовано
01.12	01.12	01.12	01.12	01.12
01.12	01.12	01.12	01.12	01.12
01.12	01.12	01.12	01.12	01.12
01.12	01.12	01.12	01.12	01.12

Линейка 21нг(А)-FRLSLTx 1x2x1.0 мм²
 шлейф ARK№3
 на отм. 0,000

Линейка 21нг(А)-FRLSLTx 1x2x1.0 мм²
 шлейф ARK№3
 с отм. 0,000

Привязан: 09.20.2/П - ОС			
Привязал	Попова	06.20	
Проверил	Позднякова	06.20	
Инд. №			

0834300045216000023-01-ОС				Детский сад по ул. Академика Бурденко в Октябрьском районе г. Иркутска				
Изм.	Кол.	Лист	№ док.	Подп.	Дата	Стадия	Лист	Листов
ГАП	Крутиков	09.16				Р	7	14
ГПП	Барникова	09.16						
Разработал	Быкова	09.16						
Выполнил	Быкова	09.16						
Норм.контр.	Болтенкова	09.16						
Детский сад на 110 мест							АО "ПИК"	
ОС. План на отм. +3,300								

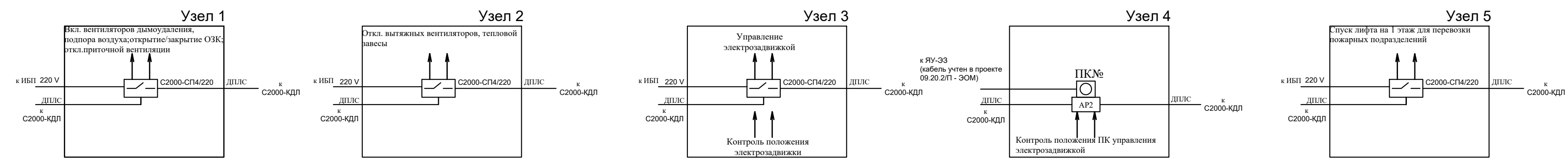
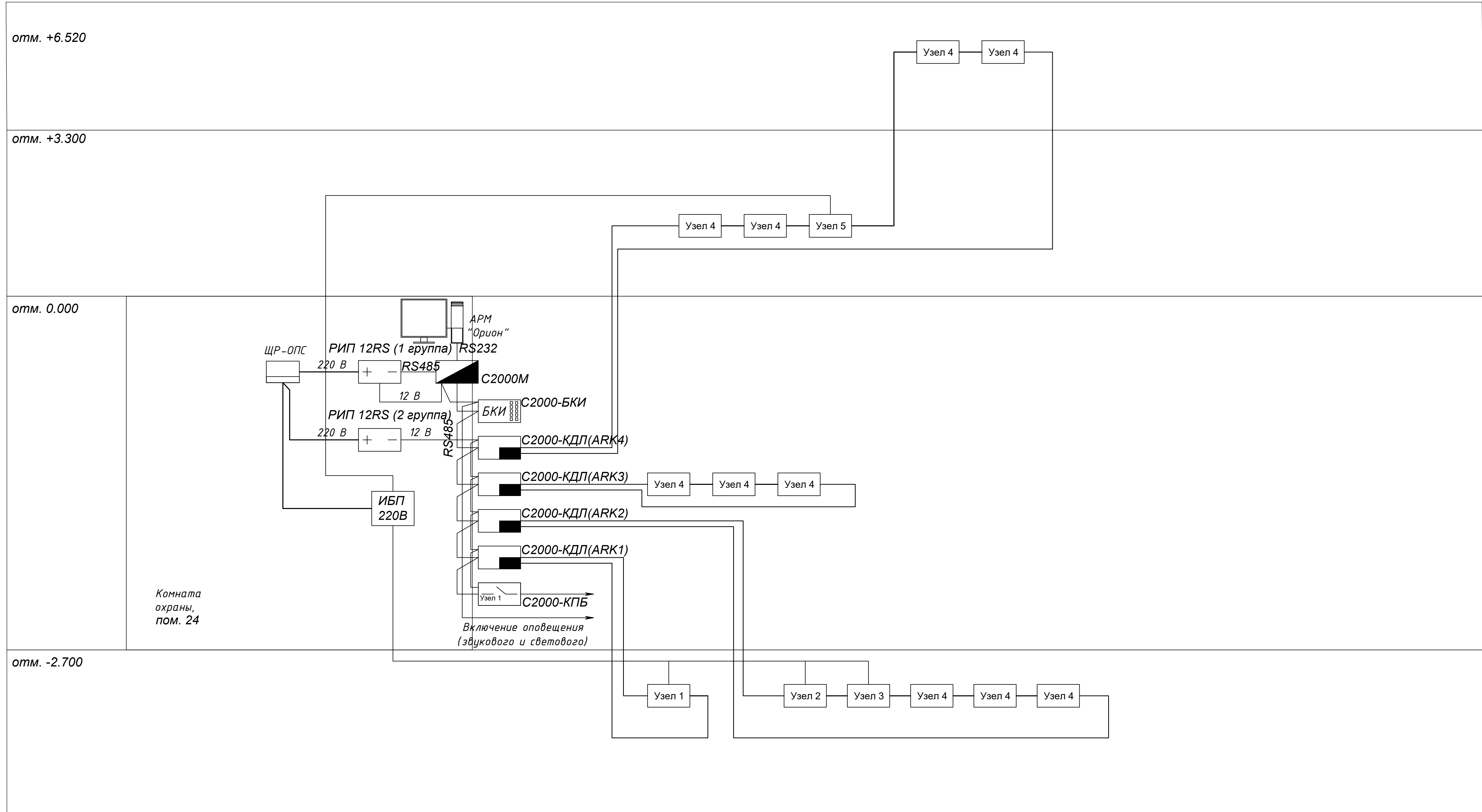


Согласовано	01.12	Гл. инж.	Зайцова	01.12
Согласовано	01.12	Гл. инж.	Барынова	01.12
Согласовано	01.12	Гл. инж.	Александрова	01.12
Согласовано	01.12	Гл. инж.	Александрова	01.12

Привязан: 09.20.2/П - ОС			
Привязал	Попова	<i>С.П.</i>	06.20
Проверил	Позднякова	<i>С.П.</i>	06.20
Изм. №			

0834300045216000023-01-ОС					
Детский сад по ул. Академика Бурденко в Октябрьском районе г. Иркутска					
Изм.	Кол.	Лист	№ док.	Подп.	Дата
ГАП	Крутиков	<i>С.П.</i>	09.16		
ГИП	Барынова	<i>С.П.</i>	09.16		
Разработал	Быкова	<i>С.П.</i>	09.16		
Выполнил	Быкова	<i>С.П.</i>	09.16		
Норм.контр	Болтенкова	<i>С.П.</i>	09.16		
Детский сад на 110 мест				Стадия	Лист
ОС. Структурная схема				Р	8/15
АО "ПИК"					

АУД. Структурная схема



Привязан: 09.20.2/П - ОС			
Привязал	Попова	<i>[Signature]</i>	06.20
Проверил	Позднякова	<i>[Signature]</i>	06.20
Ивл.№			

0834300045216000023-01-АУД								
Детский сад по ул. Академика Бурленко в Октябрьском районе г. Иркутска								
Изм.	Кол.	Лист	№ док.	Подп.	Дата			
ГАП		Крутиков		<i>[Signature]</i>	09.16	Детский сад на 110 мест		
ГИП		Барнинова		<i>[Signature]</i>	09.16			
Разработал		Быкова		<i>[Signature]</i>	09.16			
Выполнил		Быкова		<i>[Signature]</i>	09.16			
Норм.контр		Болтенкова		<i>[Signature]</i>	09.16	АУД Структурная схема		
						Стадия	Лист	Листов
						Р	4	16
						АО "ПИК"		

Согласовано	05.16	05.16	05.16	05.16
Составлено	05.16	05.16	05.16	05.16
Проверено	05.16	05.16	05.16	05.16
Ивл.№				
Ивл.№				
Ивл.№				

Перв. примен.	Позиция	Наименование и техническая характеристика	Тип, марка, обозначение документа, опросного листа	Код оборудования, изделия, материала	Завод-изготовитель	Единица измерения	Количество	Масса единицы, кг	Примечание		
										1	2
Справ. №	1	Пульт контроля и управления охранно-пожарный вер. 2.05	C2000M		ЗАО НВП Болид, г. Королев		шт	1.0			
	2	ПК для АРМ "Орион" в составе:									
		Компьютер DNS Extreme XL, FX-4170 (4.2 GHz), 8GB, GTX660 (2048), 1TB, DVD±RW				ДНС, г. Иркутск	шт	1.0			
		Мышь беспроводная DNS PRESTIGE ES-300G Black USB				ДНС, г. Иркутск	шт	1.0			
		Клавиатура проводная A4Tech KLS-30 Black Ergo PS/2				ДНС, г. Иркутск	шт	1.0			
	3	Монитор для АРМ "Орион": Монитор LG 20" Flatron E2041S (LED, 1600x900, 1000:1, 5мс, 170гор/160вер, D-Sub)				ДНС, г. Иркутск	шт	1.0			
	4	ПЮ АРМ "Орион"		АРМ "Орион"		ЗАО НВП Болид, г. Королев	шт	1.0			
		Корпус металлический для пожарной автоматики 500x400x220		ЩМП-2-0 У2 IP54 RAL 3020 IEK		"IEK"	шт.	1			
Подп. и дата	5	Контроллер двухпроводной линии связи настенного исполнения		C2000-КДЛ-2И		ЗАО НВП Болид, г. Королев	шт	4.0			
	6	Блок индикации вер. 2.22, настенный крепеж		C2000-БКИ		ЗАО НВП Болид, г. Королев	шт	3.0			
	7	Контрольно-пусковой блок настенного исполнения		C2000-КПБ		ЗАО НВП Болид, г. Королев	шт	1.0			
	8	Резервированный источник питания		РИП-24 исп. 01		ЗАО НВП Болид, г. Королев	шт	1.0			
	Взам. инв. № / инв. № дубл.	0834300045216000023-01-ПС.С									
		Детский сад по ул. Академика Бурденко в Октябрьском районе г. Иркутска									
		Детский сад на 110 мест									
		ПС. Спецификация оборудования, изделий и материалов									
АО "ПИК"											
Стадия Р Лист 1 Листов 10											
Изм. Кол. Лист Ндок Подп. Дата											
ГАП Крутиков 09.16 ГИП Баринаева 09.16 Разработал Быкова 09.16 Выполнил Быкова 09.16 Норм. контр Болтенкова 09.16											
Инв.№ подл.	Выполнил	Попова		Привязан 09.20.2/П - ОС.С ООО "Энергопроект"	Листов	Детский сад по адресу: г. Чита, микрорайон Каштакский					
	Проверил	Позднякова									
	ГИП	Бехметьев									
	Н.контроль	Позднякова									
	Инв.№										

Перв. примен.	Позиция	Наименование и техническая характеристика	Тип, марка, обозначение документа, опросного листа	Код оборудования, изделия, материала	Завод-изготовитель	Единица измерения	Количество	Масса единицы, кг	Примечание
Справ. №	9	Резервированный источник питания	РИП-12RS		ЗАО НВП Болид, г. Королев		шт	2.0	
	10	Аккумулятор герметичный свинцово-кислотный, 24В, 20Ач					шт	1.0	
	11	Аккумулятор герметичный свинцово-кислотный, 12В, 17Ач					шт	2.0	
	11*	Источник бесперебойного питания, настенный, 220В, 450Вт	SKAT UPS 600 IP65		"Бастион"		шт.	1	
	12	Адресный релейный блок, настенного исполнения	C2000-СП4/220		ЗАО НВП Болид, г. Королев		шт	27.0	
	13	Адресный расширитель шлейфа, настенное исполнение	C2000-AP2		ЗАО НВП Болид, г. Королев		шт	10.0	
	14	Блок разветвительно-изолирующий, встраиваемый в розетку извещателя	БРИЗ исп.01		ЗАО НВП Болид, г. Королев		шт	8.0	
	15	Извещатель пожарный дымовой оптико-электронный адресно-аналоговый	ДИП-34А-01-02		ЗАО НВП Болид, г. Королев		шт	147.0	
	16	Извещатель пожарный ручной электроконтактный адресный	ИПР-513-ЗАМ, исп.01		ЗАО НВП Болид, г. Королев		шт	16.0	
	17	Извещатель пожарный тепловой максимально-дифференцированный адресно-аналоговый	C2000-ИП-02-02		ЗАО НВП Болид, г. Королев		шт	3.0	
Взам. инв. № инв. № дубл.	17*	Извещатель охранный магнитоконтактный адресный	C200-CMK		"Болид"		шт	2,0	
	18	Коробка монтажная огнестойкая IP41	КМ-0(4к)-IP41				шт	168.0	
	19	Автомат 40А	S231R 1-полюсный С 40А				шт	1.0	
Подп. и дата	20	Прибор приемо-контрольный охранно-пожарный	Цербер GP-4				шт	1.0	
	21	Кабель монтажный для ОПС и СОУЭ, не поддерживающий горения, огнестойкий 2 пары, низкотоксичный	Лоутокс21нг(А)-FRLSLTx 1x2x1,0 мм2				м	1700.0	в к/к 16x16
Инв.№ подл.	Привязан: 09.20.2/П - ОС.С		Привязал Попова		06.20				
			Проверил Позднякова		06.20				
		Инв.№		Изм.	Кол.	Лист	Ндок	Подп.	Дата
0834300045216000023-01-ПС.С									Лист
									2

Перв. примен.	Позиция	Наименование и техническая характеристика	Тип, марка, обозначение документа, опросного листа	Код оборудования, изделия, материала	Завод-изготовитель	Единица измерения	Количество	Масса единицы, кг	Примечание	Справ. №			
											1	2	3
	22	Силовой кабель, с медными токопроводящими жилами и с поливинилхлоридной изоляцией, не поддерживающий горение, низкотоксичный	ВВГнг(А)-FRLSLTx 3x1.5 мм ²	3x2,5мм ²			м	50					
	23	Терморасширяющаяся противопожарная мастика	CP 611A	00220351	HILTI		1 баллон	6.0					
	24	Эластичный противопожарный акриловый герметик	CP 606	00220351	HILTI		1 баллон	2.0					
	25	Труба стальная, d=15 мм	Ст15				м	30.0					
	26	Магистральный кабель-канал, S=230 мм ² , цвет RAL 9010, 40x16 мм 16x16	СКК10-040-016-1-K01		IEK		м	1700.0	в упаковке 30.0 м				
	27	Внутренний угол КМВ, 90 град., ПВХ, белый, 40x16 мм 16x16	СКК10D-V-040-016-K01		IEK		шт	60.0					
	28	Внешний угол КМН, 90 град., ПВХ, белый, 40x16 мм 16x16	СКК10D-N-040-016-K01		IEK		шт	60.0					
	29	Соединитель на стык КМС, ПВХ, белый, 40x16 мм 16x16	СКК10D-S-040-016-K01		IEK		шт	700.0					
	30	Заглушка КМЗ, 90 град., ПВХ, белый, 40x16 мм 16x16	СКК10D-Z-040-016-K01		IEK		шт	135.0					
	31	Труба жесткая гладкая, d=32 мм, цвет RAL7035, в упаковке по 30.0 м	CTR10-032-K41-030I		IEK		м	30,0					
		Труба стальная наружный диаметр 32мм	CTR11-HDZ-NN-032-3		"IEK"		м	10					
		ЩР-ОПС	ЩРн-12s-074 У2	МКМ11-N-12-54-Z	IEK		шт	1.0					
	32	Щит распределительный навесной (IP54), количество модулей - 12, 240x330x120, количество вводов: 5 отверстий 020 мм (снизу). Масса 3,6 кг, цвет RAL 7032							Привязан: 09.20.2/П - ОС.С				
									Привязал	Попова	<i>Сид</i>	06.20	
									Проверил	Позднякова	<i>Сид</i>	06.20	
									Инв.№				
Инв.№ подл.							0834300045216000023-01-ПС.С						Лист
													3
	Изм.	Кол.	Лист	Ндок	Подп.	Дата							

Перв. примен.	Позиция	Наименование и техническая характеристика	Тип, марка, обозначение документа, опросного листа	Код оборудования, изделия, материала	Завод-изготовитель	Единица измерения	Количество	Масса единицы, кг	Примечание
Справ. №	33	Автоматический выключатель, номинальный ток - 32А, хар-ка расцепителя - В	ВА47-29 3P 32 А х-ка В	MVA20-3-032-B	IEK		шт	1.0	
	34	Автоматический выключатель, номинальный ток - 6А, хар-ка расцепителя - В	ВА47-29 1P 6 А х-ка В	MVA20-1-006-B	IEK		шт	6.0	
	35	Шина «N» нулевая 6x9 мм 14/1 (14 групп/крепёж по центру)	14/1	YNN10-14-100	IEK		шт	1.0	
	36	Шина «РЕ»	14/1		IEK		шт	1.0	
	37	Шина соединительная типа PIN (штырь) 3P 63 А IEK, номинальный ток 63А		YNS21-3-063	IEK		шт	1.0	
	38	Провод с медной жилой, сеч. 4 мм ² , 450 В			Иркутсккабель		м	2.0	
	39	Кнопка грибок "Пуск" красная, с фиксацией, d=22 мм	AEAL-22 "Грибок"		IEK		шт	6.0	
	40	Колодка клеммная	КЭНС 16 IP 65				шт	1.0	
Подп. и дата	41	Коробка соединительная	КС20 IP 65			шт	6.0		
	42	Силовой кабель, с медными токопроводящими жилами и с поливинилхлоридной изоляцией, не поддерживающий горение, низкотоксичный	ВВГнг(A)-FRLSLTx 3x1.5 мм ²	3x2,5мм ²		м	200.0		
Инв.№ подл.	Привязан: 09.20.2/П - ОС.С		Привязал: Попова		06.20				Лист
			Проверил: Позднякова		06.20				
Инв.№		Изм.		Кол.	Лист	Ндок	Подп.	Дата	0834300045216000023-01-ПС.С

Перв. примен.	Позиция	Наименование и техническая характеристика	Тип, марка, обозначение документа, опросного листа	Код оборудования, изделия, материала	Завод-изготовитель	Единица измерения	Количество	Масса единицы, кг	Примечание
Справ. №		Кабель-канал ПВХ 25x25мм	СКК10-025-025-1-K01			м	250		
		Внутренний угол для кабель-канала ПВХ 25x25мм	СКМР10D-V-025-025-K01		"IEK"	шт.	10		
		Внешний угол для кабель-канала ПВХ 25x25мм	СКМР10D-N-025-025-K01		"IEK"	шт.	10		
		Угол Т-образный для кабель-канала ПВХ 25x25мм	СКМР10D-T-025-025-K01		"IEK"	шт.	10		
		Заглушка для кабель-канала ПВХ 25x25мм	СКМР10D-Z-025-025-K01		"IEK"	шт.	10		
		Соединитель для кабель-канала ПВХ 25x25мм	СКМР10D-S-025-025-K01		"IEK"	шт.	10		
		Поворот 90гр. для кабель-канала ПВХ 25x25мм	СКМР10D-P-025-025-K01		"IEK"	шт.	10		
		Труба стальная наружный диаметр 25мм	CTR11-HDZ-NN-025-3		"IEK"		м	30	
		Кабель для систем ОПС и СОУЭ огнестойкий не распространяющий горение с низким дымо- газовыделением сечением 1x2x1,0мм2	КПСнг-FRLSLTx				км	0,900	30м - Т25, 300м - открыто, 570м - скрыто
		43	Автономный модуль пожаротушения BONTEL	МУПТВ-4 ГЖ		BONTEL		шт	2.0
Подп. и дата	<u>Пусконаладочные работы</u>								
	1	Проверка наличия цепи между заземлителями и заземленными элементами				100 точек	1,66		
	2	Автоматизированная система управления II кат. технической сложности, кол-во каналов: 166				шт	1		
Подп. и дата									
Инв.№ подл.	Привязан: 09.20.2/П - ОС.С								
	Привязал	Попова		06.20					
	Проверил	Позднякова		06.20					
	Инв.№				Изм.	Кол.	Лист	Ндок	Подп.
									Дата
	0834300045216000023-01-ПС.С								Лист
									5

Перв. примен.	Позиция	Наименование и техническая характеристика	Тип, марка, обозначение документа, опросного листа	Код оборудования, изделия, материала	Завод-изготовитель	Единица измерения	Количество	Масса единицы, кг	Примечание						
										1	2	3	4	5	6
Справ. №	1	Оповещатель охранно-пожарный звуковой 105дБ, IP56, 12В, 0,02А	Сирень-2 Маяк-12-3М		Болид	шт	12.0 49								
	2	Табло "Выход", ток потребления - 20мА, напряжение питание - 12В, габаритные размеры - 300x100x14мм, диапазон рабочих температур -40С..+55С	Молния-12		Элтех-сервис	шт	13.0								
	3	Кабель огнестойкий групповой прокладки для систем противопож. защиты	Лоутокс21нг(А)-FRLSLTx 1*2*0,5 мм2		НПП "Спецкабель"	м	800.0 330								
	4	Труба стальная, d=15 мм	Ст 15			м	10.0								
	5	Труба жесткая гладкая, d=32 мм, цвет RAL7035, в упаковке по 30.0 м	CTR10-032-K41-030I		IEK	м	18.0								
	6	Терморасширяющаяся противопожарная мастика	CP 611A	00220351	HILTI	1 баллон	1.0								
	7	Эластичный противопожарный акриловый герметик	CP 606	00220351	HILTI	1 баллон	1.0								
	8	Коробка монтажная огнестойкая IP-41	KM-O (4к)-IP41			шт	25.0								
	9	Магистральный кабель-канал, 40x16 мм, S=230 мм2, цвет RAL 9010	СКК10-040-016-I-K01		IEK	м	400.0								
	10	Внутренний угол КМВ, 90 град., ПВХ, белый, 40x16	СКК10D-V-040-016-K01		IEK	шт	30.0								
Подп. и дата	Примечание:					0834300045216000023-01-СОУЭ.С				Детский сад по ул. Академика Бурденко в Октябрьском районе г. Иркутска					
						Детский сад на 110 мест				Стадия	Лист	Листов			
Инв.№ подл.	1. Длина кабеля в спецификации учтена с процентом запаса на прокладку и монтаж.					Привязан: 09.20.2/П - ОС.С				Р			4 6		
						ГАП	Крутиков	09.16	СОУЭ. Спецификация оборудования, изделий и материалов			АО "ПИК"			
	Привязал	Попова	<i>Попова</i>	06.20	ГИП	Барина	<i>Барина</i>	09.16							
	Проверил	Позднякова	<i>Позднякова</i>	06.20	Разработал	Быкова	<i>Быкова</i>	09.16							
					Выполнил	Быкова	<i>Быкова</i>	09.16							
	Инв.№				Норм. контр	Болтенкова	<i>Болтенкова</i>	09.16							

Перв. примен.	Позиция	Наименование и техническая характеристика	Тип, марка, обозначение документа, опросного листа	Код оборудования, изделия, материала	Завод-изготовитель	Единица измерения	Кол-во	Масса единицы, кг	Примечание								
										1	2	3	4	5	6	7	8
Справ. №	1	Пульт контроля и управления охранно-пожарный вер. 2.05	C2000M		ЗАО НВП Болид, г. Королев		шт	1,0									
	2	Контроллер двухпроводной линии связи настенного исполнения	C2000-КДЛ-2И		ЗАО НВП Болид, г. Королев		шт	3,0									
	3	Блок индикации вер. 2.22, настенный крепеж	C2000-БИ SMD вер. 1.12		ЗАО НВП Болид, г. Королев		шт	3,0									
	4	Резервированный источник питания аппаратуры ОПС	РИП-12RS		ЗАО НВП Болид, г. Королев		шт	2,0									
	5	Аккумулятор герметичный свинцово-кислотный, 12В, 17Ач					шт	2,0									
	6	Извещатель охранный объемный оптико-электронный адресный	C2000-ИК исп.03		ЗАО НВП Болид, г. Королев		шт	27,0	7,0+18,0+2,0								
	7	Извещатель охранный поверхностный звуковой адресный	C2000-СТ		ЗАО НВП Болид, г. Королев		шт	26,0 33	7+26+0 7,0+19,0+0,0								
	8	Извещатель охранный совмещенный объемный оптико-электронный и поверхностный звуковой адресный	C2000-СТИК		ЗАО НВП Болид, г. Королев		шт	14,0	0,0+14,0+0,0								
	9	Извещатель охранный магнитоконтактный адресный	C2000-СМК		ЗАО НВП Болид, г. Королев		шт	29,0 26	4+14+8 7,0+16,0+8,0								
	10	Кнопка тревожной сигнализации адресная	C2000-КТ		ЗАО НВП Болид, г. Королев		шт	2,0	0,0+1,0+1,0								
Подп. и дата	Примечание:				0834300045216000023-01-ОС.С												
	1. Длина кабеля в спецификации учтена с процентом запаса на прокладку и монтаж.				Детский сад по ул. Академика Бурденко в Октябрьском районе г. Иркутска												
Взам. инв. №	Привязан: 09.20.2/П - ОС.С				Изм.	Кол.	Лист	Ндок	Подп.	Дата	Детский сад на 110 мест	Стадия	Лист	Листов			
	Привязал	Попова	<i>Попова</i>	06.20	ГАП	Крутиков	<i>Крутиков</i>		09.16						Р	4	8
	Проверил	Позднякова	<i>Позднякова</i>	06.20	ГИП	Барина	<i>Барина</i>		09.16								
					Разработал	Быкова	<i>Быкова</i>		09.16								
				Выполнил	Быкова	<i>Быкова</i>		09.16									
Инв.№				Норм. контр.	Болтенкова	<i>Болтенкова</i>		09.16									
Подп. и дата					ОС. Спецификация оборудования, изделий и материалов						АО "ПИК"						

Перв. примен.	Позиция	Наименование и техническая характеристика	Тип, марка, обозначение документа, опросного листа	Код оборудования, изделия, материала	Завод-изготовитель	Единица измерения	Кол-во	Масса единицы, кг	Примечание	Справ. №
	10	Блок разветвительно-изолирующий	БРИЗ		ЗАО НВП Болид, г. Королев		шт	3,0		
	11	Неэкранированный кабель "витая пара" с оболочкой PVC, кат. 5е, в бухте по 305,0 м	UTP 4*2*0.5		ЗАО НВП Болид, г. Королев		м	20,0		
	12	Силовой кабель, с медными токопроводящими жилами и с поливинилхлоридной изоляцией, не поддерживающий горение, низкотоксичный	ВВГнг(A)-FRLSLTx 3x1.5 2,5мм2				м	20,0		
	13	Кабель монтажный для ОПС и СОУЭ, не поддерживающий горения, огнестойкий 2 пары, низкотоксичный	Лоутокс21нг(A)-FRLSLTx 1x2x1,0 мм2				м	1500,0		
	14	Коробка монтажная	КС-2				шт	98,0		
	15	Терморасширяющаяся противопожарная мастика	CP 611A	00220351	HILTI		1 баллон	4.0		
	16	Эластичный противопожарный акриловый герметик	CP 606	00220351	HILTI		1 баллон	2.0		
	17	Труба жесткая гладкая, d=32 мм, цвет RAL7035, в упаковке по 30.0 м	CTR10-032-K41-030I		IEK		м	18.0		
	18	Труба стальная, d=15 мм	Ст15				м	20.0		
	19	Магистральный кабель-канал, 25x25 мм, S=360 мм2, цвет RAL 9010, в упаковке по 32.0 м	СКК10-025-025-1-K01		IEK		м	1200,.0		
	20	Внутренний угол КМВ, 90 град., ПВХ, белый, 25x25	СКК10D-V-025-025-K01		IEK		шт	80.0		
	21	Внешний угол КМН, 90 град., ПВХ, белый, 25x25	СКК10D-N-025-025-K01		IEK		шт	80.0		
Инв.№ подл.	Привязан: 09.20.2/П - ОС.С									
	Привязал	Попова		06.20						0834300045216000023-01-ОС.С
Проверил	Позднякова		06.20	Изм.	Кол.	Лист	Ндок	Подп.	Дата	

Перв. примен.	Позиция	Наименование и техническая характеристика	Тип, марка, обозначение документа, опросного листа	Код оборудования, изделия, материала	Завод-изготовитель	Единица измерения	Количество	Масса единицы, кг	Примечание								
											1	2	3	4	5	6	7
	22	Соединитель на стык КМС, ПВХ, белый, 25x25	СКК10D-S-025-025-K01		IEK		шт	600.0									
Справ. №	23	Заглушка КМЗ, 90 град., ПВХ, белый, 25x25	СКК10D-Z-025-025-K01		IEK		шт	98.0									
	24	Считыватель брелоков Touch Memory	Считыватель-2		ЗАО НВП "Болид"		шт	1.0									
	25	Ключ-идентификатор Touch Memory			ЗАО НВП "Болид"		шт	2.0									
	<u>Пусконаладочные работы</u>																
	1	Проверка наличия цепи между заземлителями и заземленными элементами					100 точек	0,49									
2	Автоматизированная система управления I кат. технической сложности, кол-во каналов: 49					шт	1										
Взам. инв. №	Инв. №	дубл.	Подп. и дата	Инв. №	Подп. и дата	Изм.	Кол.	Лист	Ндок	Подп.	Дата	0834300045216000023-01-OC.C	Лист				
														Инв.№ подл.	Изм.	Кол.	Лист
Привязан: 09.20.2/П - OC.C																	
Привязал	Попова		06.20														
Проверил	Позднякова		06.20														
Инв.№												Изм.	Кол.	Лист	Ндок	Подп.	Дата