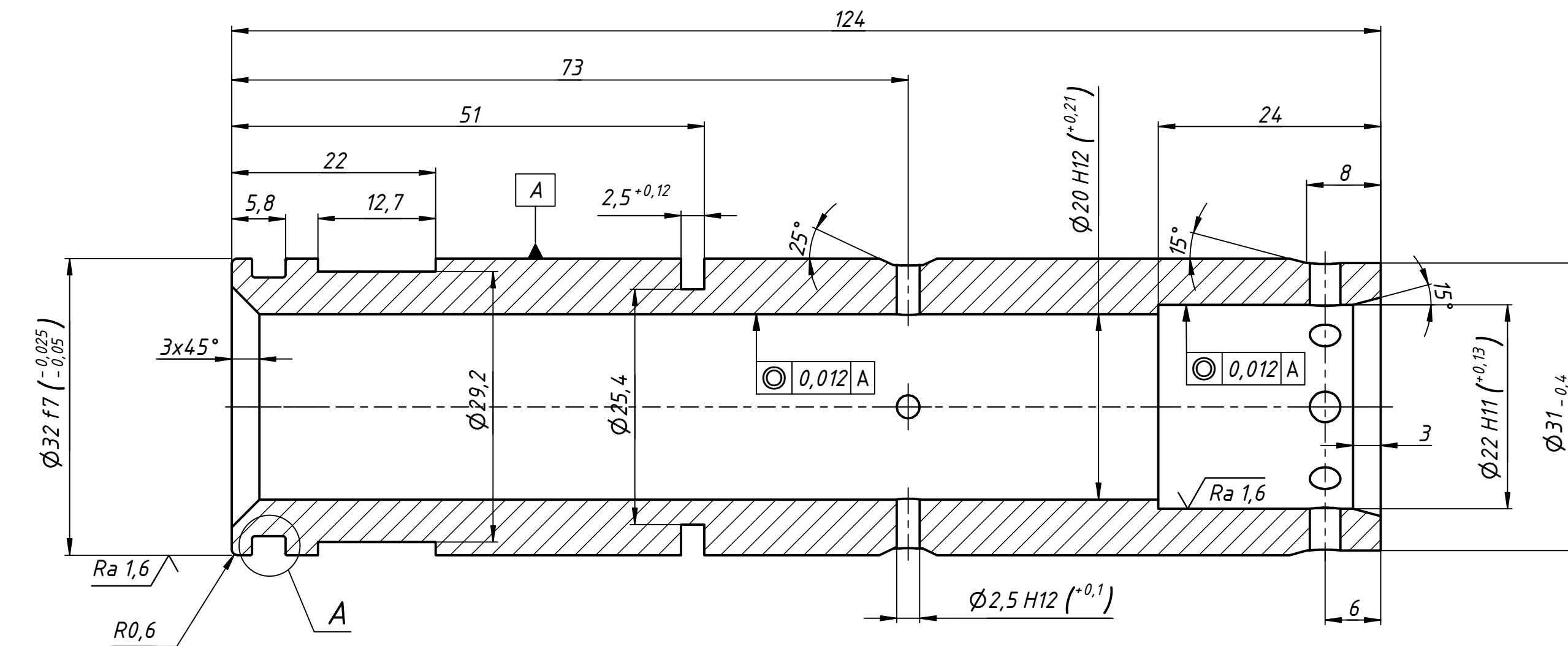
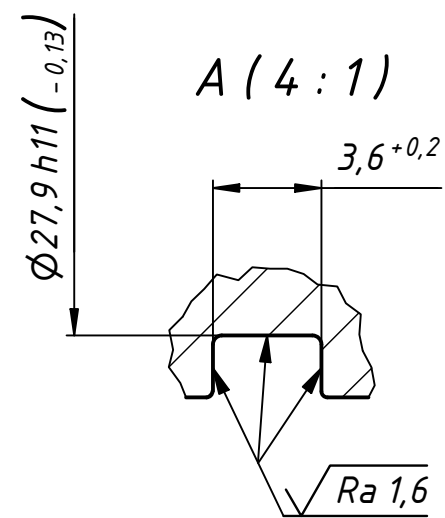


√ Ra 6,3



1. Неуказанные предельные отклонения размеров: отверстий H8, валов f7, остальные  $\pm \frac{IT12}{2}$ .
2. Альтернативный материал изготовления AISI 316.



					<b>213-SS-37</b>			
Изм.	Лист	№ докум.	Подп.	Дата	<b>Втулка активационная</b>	Лит.	Масса	Масштаб
Разраб.		Павлов А.В.		24.06.2022			0,4	2 : 1
Пров.						Лист	Листов	1
Т. контр.								
Нач.отд.								
Н. контр.								
Утв.								
					10X17P13M2 ГОСТ 5632-2014			
					ООО "ТЕХНОЛИГА"			

Перв. примен.	
Справ. №	
А	
Подп. и дата	
Инв. № дубл.	
Взам. инв. №	
Подп. и дата	
Инв. № подл.	