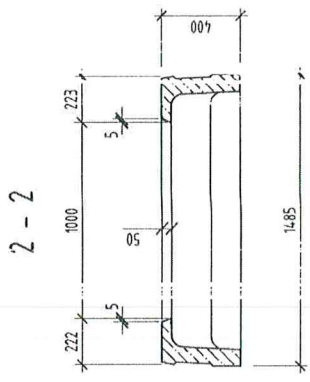
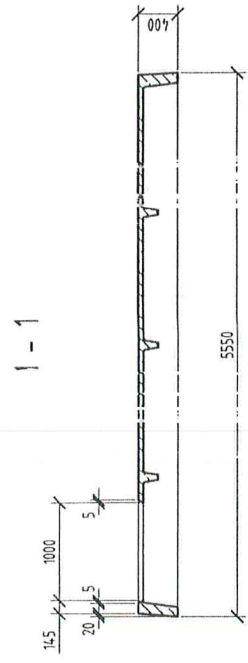
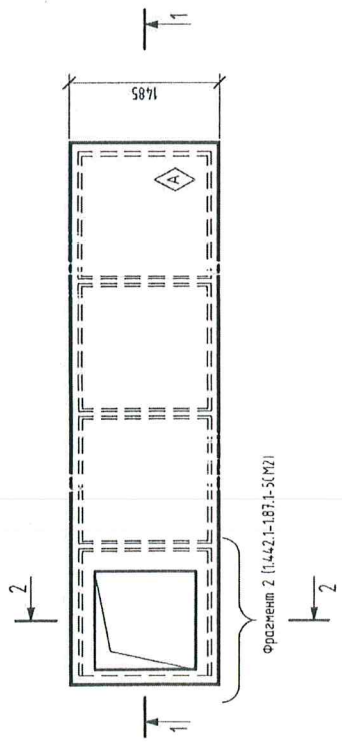


ГОСТ 14098-2014-К1-К1

Поз.	Наименование	Кол.	Масса ед., кг
1	φ6 А400 ГОСТ 5781-82 l=1400	4	0,31
2	φ6 А400 ГОСТ 5781-82 l=1200	4	0,27
3	φ6 А400 ГОСТ 5781-82 l=90	8	0,02

1. Арматура класса А400 из стали марки 25Г2С по ГОСТ 5781-82.
2. Размеры даны по осям и торцам стержней.

Инв. № подл.	Подпись и дата	Взам. инв. №			
БАМ ТВ-581-0/34/001.2013.10003370/КРАСДС/СГТП-18.1,18.2-КЖ.И-С1					
1	-	Нов.	1276-18	<i>[Signature]</i>	24.08.18
Изм.	Колуч.	Лист	№ док.	Подпись	Дата
	Разработал			Ненашев	08.18
	Проверил			Деревинская	08.18
	Глав. спец.			Степанов	08.18
	Нач. отдела			Карпович	08.18
	Н. контр.			Цыганков	08.18
Сетка С1					
Стадия		Масса		Масштаб	
Р		2,48			
Лист			Листов 1		
<p>РОСЖЕЛДОР ПРОЕКТ СИБГИПРОТРАНСПУТЬ</p>					
Формат А4					



Поз.	Обозначение	Наименование	Кол.	Масса ед., кг
1	1.442.1-187, Вкл. 1	Сборочные единицы Плита перекрытия ППЗ-6АИУ	1	2200
2	БАМ ТВ-581-0/34/СТП-18.182-КЖИ-С1	Дополнительные сборочные единицы Сетка С1	1	2,48

1. Знак ⚡ для ориентации плиты нанести несываемой краской.
2. Плиту ППЗ-6АИУ-а изготовить по чертежам плиты ППЗ-6АИУ-с устройством отверстий 1000x1000 по данному чертежу.
Дополнительное армирование в месте устройства отверстия смотреть 1.442.1-187.1-5СМ2.

Ведомость расхода стали на дополнительные арматурные изделия, кг

Марка элемента	Изделия арматурные		Всего
	Арматура класса	φ6	
Сетка С1	А400	Итого	2,5
	ГОСТ 5781-82	Итого	2,5
			2,5

БАМ ТВ-581-0/34/00120В.0003370/КРАДС/СТП-18.182-КЖИ-ТВ-3АИУ-а			
1	Нов.	1276-18	24.08.18
Изм.	Колуч.	Лист №Фок.	Подпись Дата
Разработал	Иванов	08.18	08.18
Проверил	Деревянская	08.18	08.18
Глав. спец.	Степанов	08.18	08.18
Нач. отдела	Карлович	08.18	08.18
Н. контр.	Цыганков	08.18	08.18
Плита перекрытия ППЗ-3АИУ-а		Слабая	Масса
		Р	2300
		Лист	Листов 1



Взм. инв. №	Инд. № подл.
Подпись и дата	