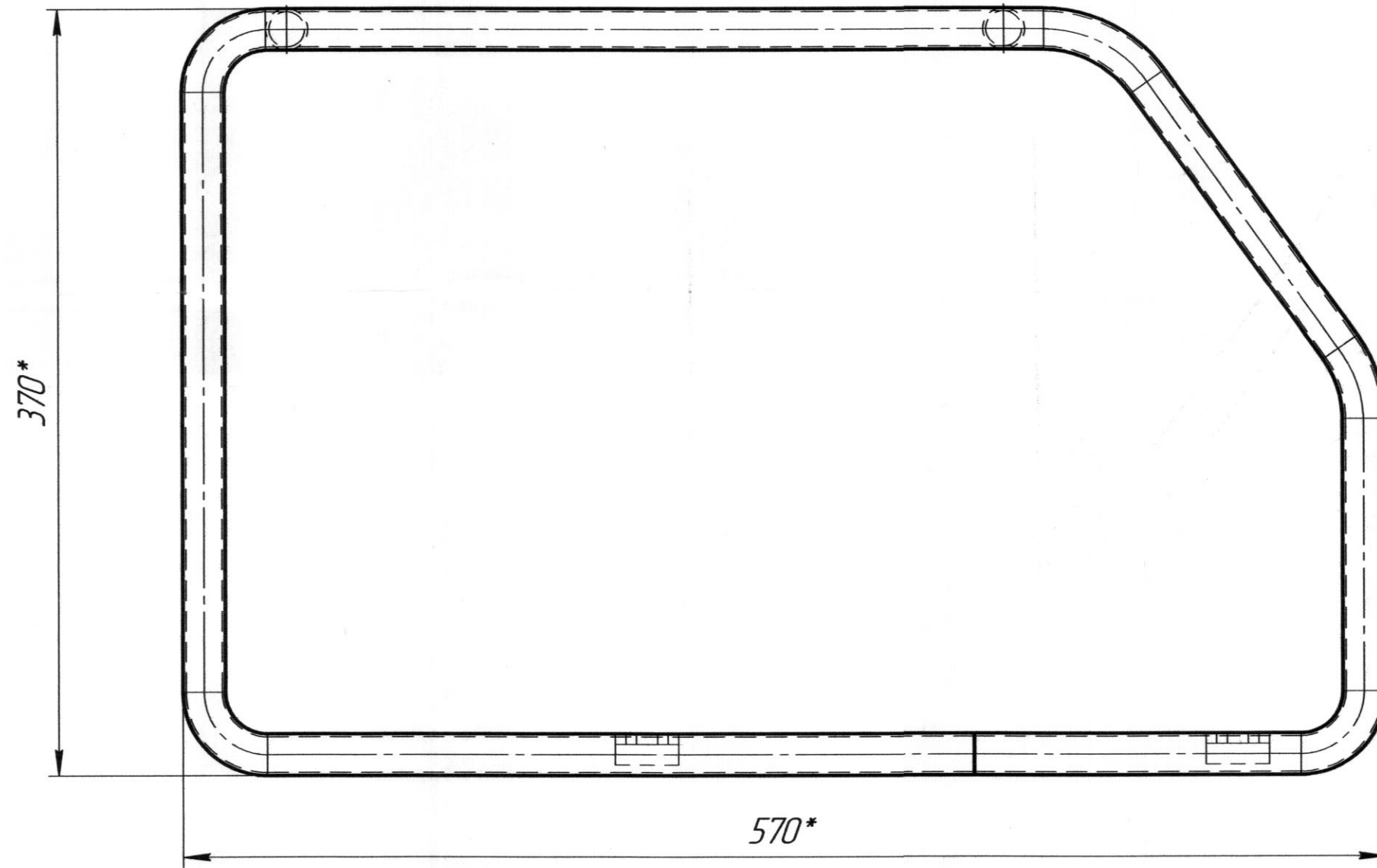
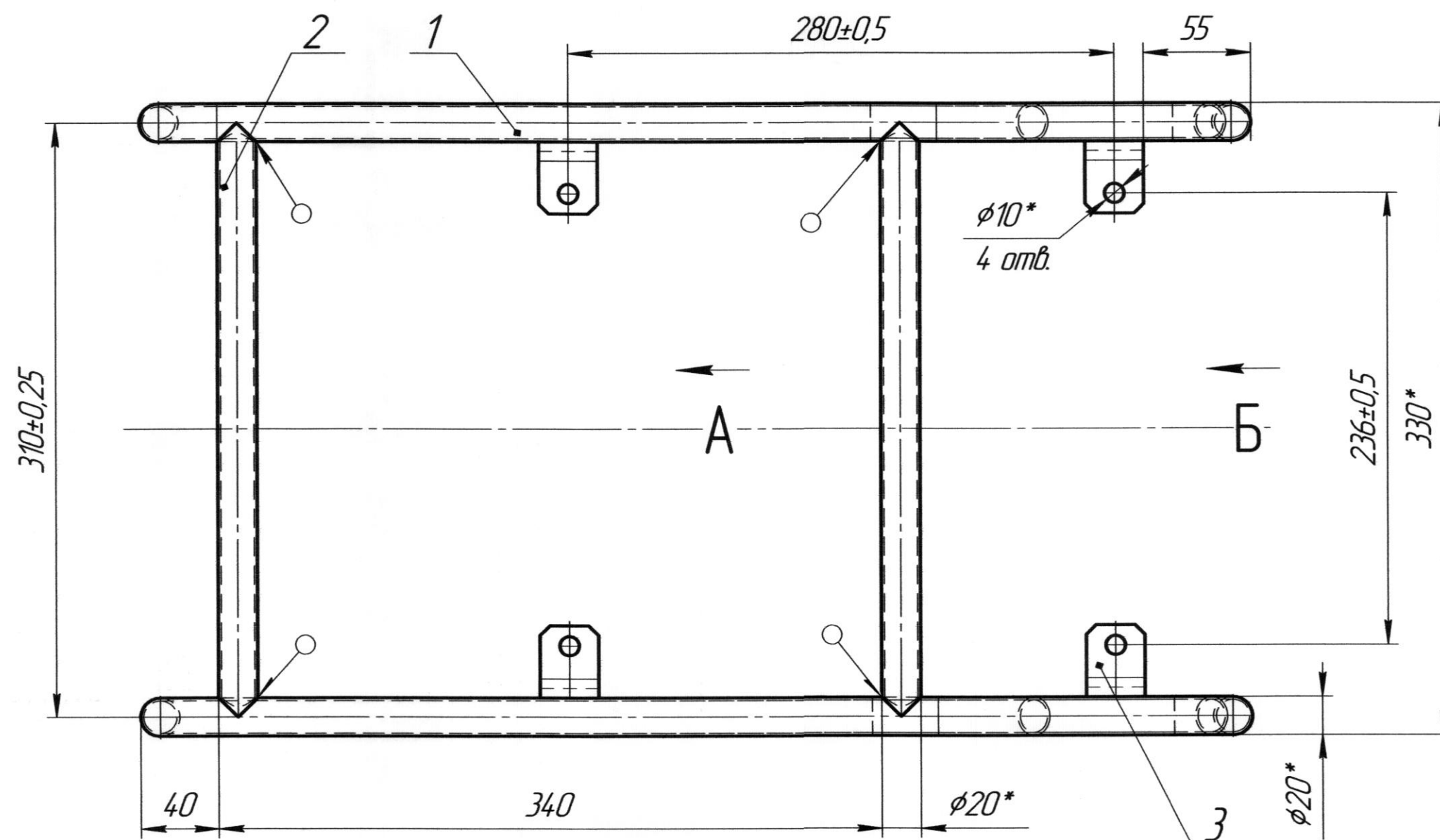
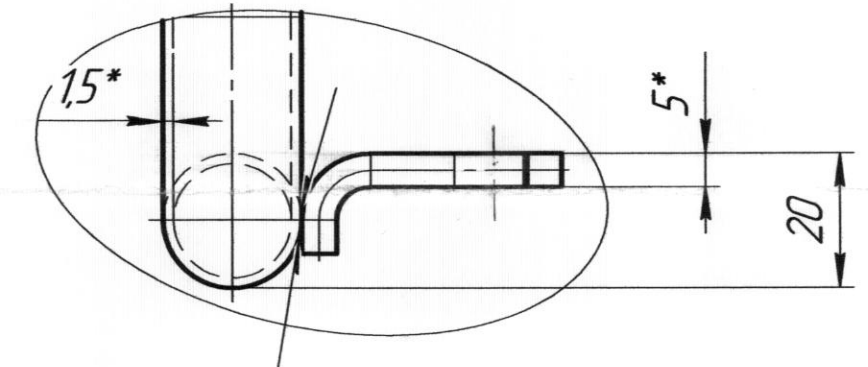


ЭЦ0006.200.05.00.0000СБ



А,Б (1:1)



ЗАО НПО "Энерпром"  
СЕРИЙНОЕ  
ПРОИЗВОДСТВО

- 1.\*Размеры для справок.
- 2.Общие допуски по ГОСТ 30893.2-мк.
- 3.Сварка по ГОСТ 5264-80 катетом шва, равным наименьшей толщине свариваемых элементов, электрод Э42 ГОСТ 9467-75.
- 4.Допускается сварка полуавтоматическая в среде углекислого газа.
- 5.Покрытие: грунт ГФ-0119 ГОСТ 23343-78, эмаль ХВ-110 ГОСТ 18374-76, RAL 3020(красный).

				ЭЦ0006.200.05.00.0000СБ		
Изм./Лист	№ док.м.	Подп.	Дата	Лит.	Масса	Масштаб
Разраб.	Сизачева	Сизачева	12.09		2,88	1:2,5
Проб.				Лист	Листов 1	
Т.контр.	Сандуров			ЭНЕРПРОМ		
Н.контр.						
Утв.	Сливенко					

Перв. примен.

Справ. №

Подп. и дата

Инд. № док.м.

Взам. инв. №

Подп. и дата

Инд. № подл.