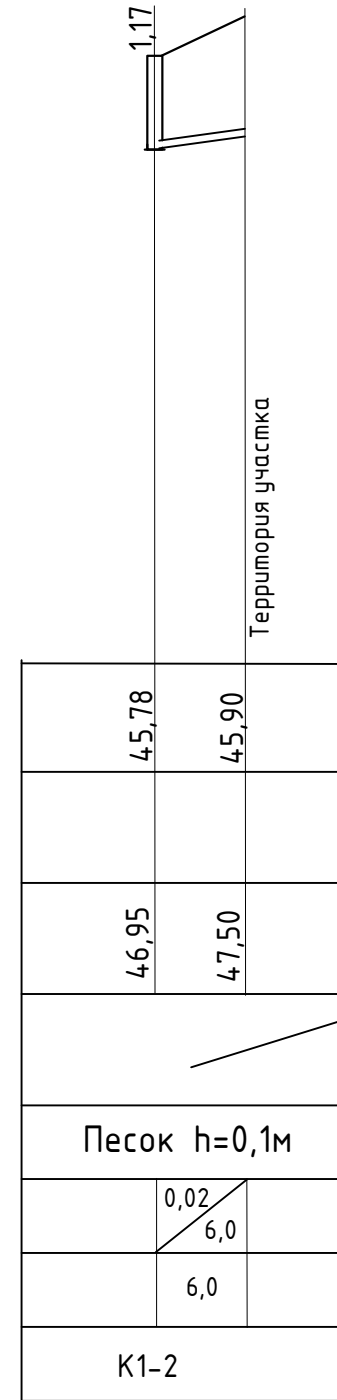
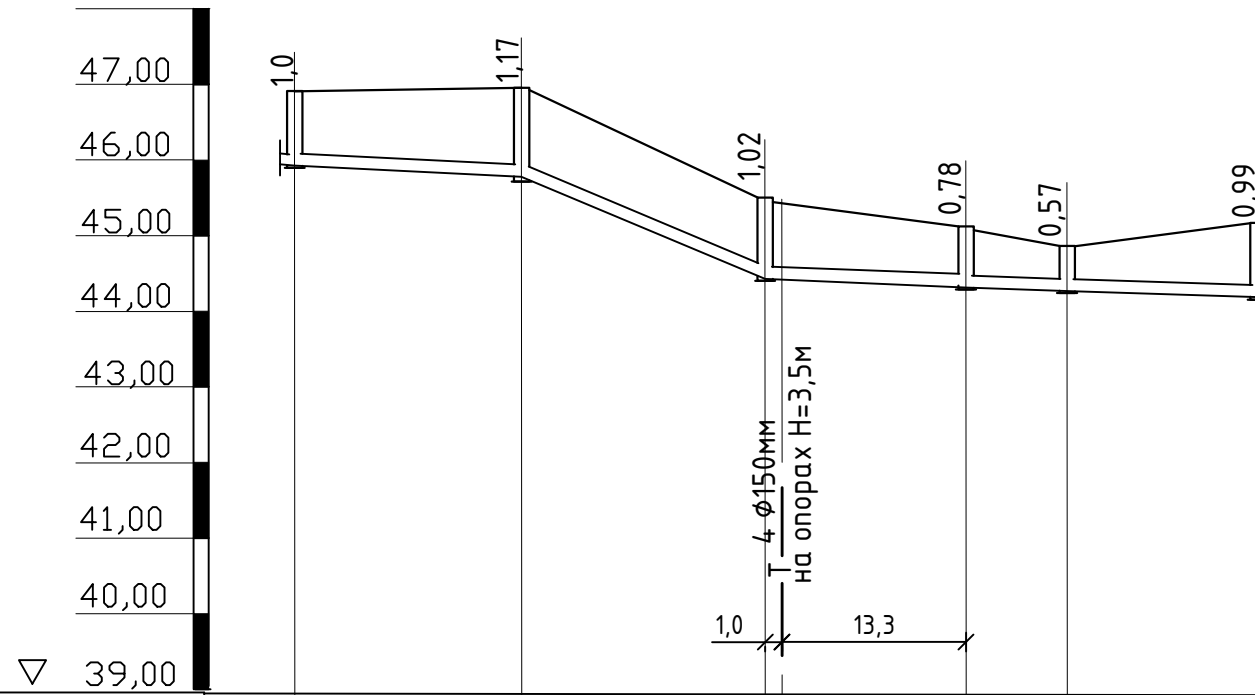


Профиль канализации К0.

Профиль канализации К1.

М по вертикали 1:100

М по горизонтали 1:500



Отметка низа или лотка трубы		45,90	45,78	44,43	44,32	44,27	44,17
Проектная отметка земли							
Натурная отметка земли		46,90	46,95	45,45	45,10	44,84	45,16
Обозначение трубы и тип изоляции		Труба НПВХ SDR 41 SN4 ø160x4. по ГОСТ 32413-2013					
Основание		Песок h=0,1м					
Уклон	Длина	15,0	0,008	16,0	0,084	14,3	0,008
	Расстояние	15,0	16,0	14,3	6,7	12,7	0,008
Номер колодца, точки угла поворота		K1-1	K1-2	K1-3	K1-4	K1-5	K-сущ.

Согласовано

Взам. инв. №

Подпись и дата

Инв. № подл.

						Шифр: Р 39.05.22-НК			
						Жилой дом, расположенный по адресу: с. Дальнее, 23, г. Севастополь			
Изм.	Кол.	Лист	№д.	Подп.	Дата	Водоотведение.	Стадия	Лист	Листов
					05.22		Р	4	
Разработал							Профиль канализации К0, К1.		
ГИП Луизова И.И.							ИП Луизова И.И.		