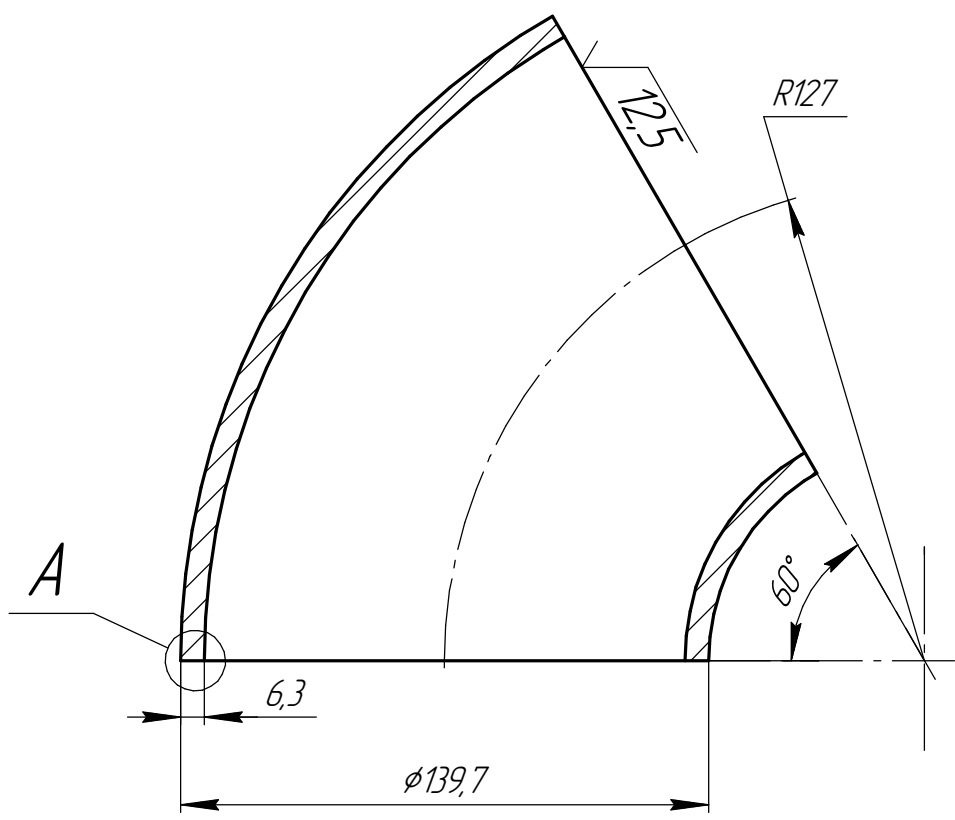


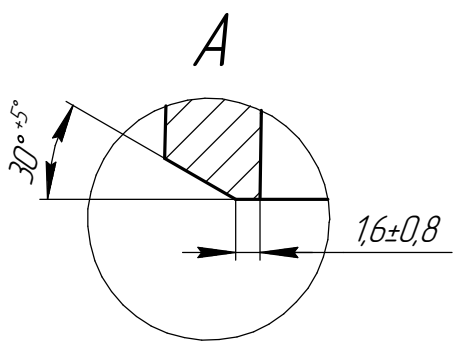
✓(✓)

Перв. примен.  
Справ. №



$\theta = 60^\circ$

Разделка под сварку



Количество отводов - 1 шт.

1. Материальное исполнение - 08X18H10T или аналог AISI 321.
2. Маркировать краской, чеканкой или наклейкой этикетки: наименование, наружный диаметр и толщину стенки, марку стали, номер настоящего стандарта.

Подп. и дата  
Взам. инв. №  
Инв. № докл.  
Инв. № подл.

Изм.	Лист	№ докум.	Подп.	Дата
Разраб.		Данилов		10.10.23
Пров.				
Т.контр.				
Н.контр.				
Утв.				

Отвод 60-1-139,7x6,3  
ГОСТ 30753-2001

Лит.	Масса	Масштаб
		1:1
Лист	Листов	1

08X18H10T или аналог AISI 321 АО ПО "СТРОИГ"