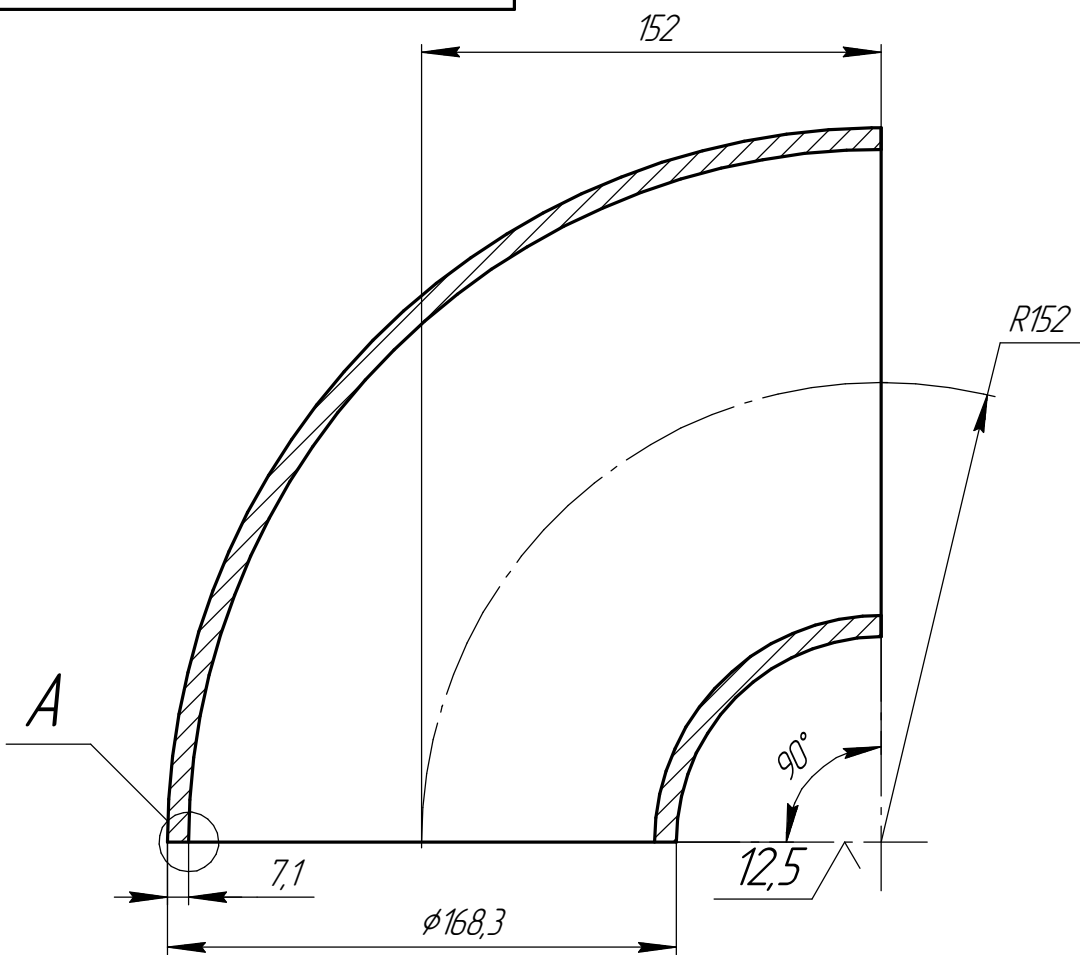
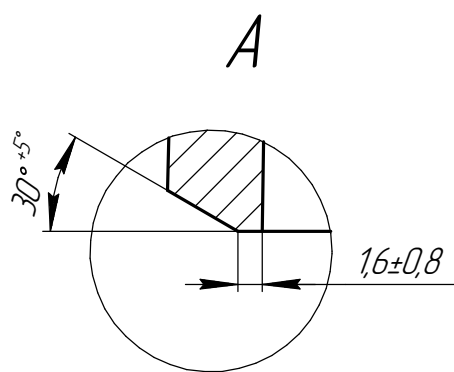


✓(✓)

Перв. примен.
Справ. №



Разделка под сварку



Количество отводов - 1 шт.

1. Материальное исполнение - 08X18H10T или аналог AISI 321.
2. Маркировать краской, чеканкой или наклейкой этикетки: наименование, наружный диаметр и толщину стенки, марку стали, номер настоящего стандарта.

Подп. и дата
Изм. № подл.
Изм. инв. №
Изм. № докл.
Изм. инв. №
Изм. инв. №

Изм.	Лист	№ докум.	Подп.	Дата
Разраб.		Данилов		10.10.23
Пров.				
Т.контр.				
Изм.				
Н.контр.				
Утв.				

Отвод 90-1-168,3x7,1
ГОСТ 30753-2001

Лит.	Масса	Масштаб
		1:2,5
Лист	Листов	1

08X18H10T или аналог AISI 321

АО ПО "СТРОИГ"